

Министерство образования Республики Беларусь  
Учреждение образования  
«Белорусский государственный университет  
информатики и радиоэлектроники»

***ЭЛЕКТРОННЫЕ ПРИБОРЫ.  
ЛАБОРАТОРНЫЙ ПРАКТИКУМ***

В 2-х частях

Часть 2

**Аналоговые и импульсные устройства**

Минск БГУИР 2013

УДК 621.382.2/3(076.5)

ББК 32.852я73

Э45

Авторы:

А. Я. Бельский, С. В. Дробот, В. А. Мельников, В. Н. Путилин,

В. Н. Русакович, М. С. Хандогин

Рецензенты:

кафедра электроники учреждения образования

«Военная академия Республики Беларусь»

(протокол №15 от 27 марта 2012 г.);

заведующий кафедрой электротехники и электроники

Белорусского национального технического университета,

кандидат технических наук, доцент Ю. В. Бладыко

Э45 **Электронные приборы. Лабораторный практикум : учеб.-метод. пособие. В 2 ч. Ч. 2 : Аналоговые и импульсные устройства / А. Я. Бельский [и др.]. – Минск : БГУИР, 2013. – 100 с. : ил.**

ISBN (ч. 2)

Вторая часть пособия включает описание 7 лабораторных работ, содержащих краткие теоретические сведения, методические указания, порядок выполнения работы, требования к содержанию отчета, а также контрольные вопросы.

Во вторую часть пособия вошли общие методические указания, описание используемого лабораторного стенда и лабораторные работы по исследованию аналоговых и импульсных устройств.

Предназначено для студентов специальностей в области информатики и радиоэлектроники, изучающих дисциплины «Электронные приборы», «Электронные приборы и устройства», «Электронные, сверхвысокочастотные и квантовые приборы». Может быть использовано при изучении дисциплины «Основы радиоэлектроники».

**УДК 621.382.2/3(076.5)**

**ББК 32.852я73**

Часть 1: Активные компоненты полупроводниковой электроники издана БГУИР в 2011 г.

ISBN (ч. 2)

ISBN 978-985-488-777-7

© УО «Белорусский государственный университет информатики и радиоэлектроники», 2013

## СОДЕРЖАНИЕ

Введение.....	4
1. Общие методические указания.....	5
2. Описание лабораторного стенда.....	7
3. Лабораторная работа «Исследование одиночных усилительных каскадов на биполярных и полевых транзисторах».....	9
4. Лабораторная работа «Исследование эмиттерного и истокового повторителей».....	27
5. Лабораторная работа «Исследование многокаскадных усилителей с обратными связями».....	36
6. Лабораторная работа «Исследование оконечных (выходных) усилительных каскадов».....	48
7. Лабораторная работа «Исследование операционных усилителей».....	60
8. Лабораторная работа «Исследование электронных ключей».....	74
9. Лабораторная работа «Исследование цифровых базовых логических элементов».....	88
Литература.....	100

## ВВЕДЕНИЕ

Пособие предназначено для студентов, получающих квалификацию инженера в области информатики и радиоэлектроники.

В лабораторном практикуме имеются необходимые теоретические сведения по физическим процессам работы функциональных узлов типовых аналоговых, цифровых и импульсных устройств современной электроники, основные рабочие характеристики, а также описание методов и схем измерений основных параметров исследуемых устройств и подробный порядок выполнения проводимых экспериментальных исследований.

Все работы содержат методические рекомендации по обработке экспериментальных данных и их представлению в виде таблиц и графиков, а также контрольные вопросы и задания, предназначенные для проверки готовности студента к выполнению лабораторной работы и к ее защите.

Для выполнения лабораторных работ используются унифицированные лабораторные стенды, содержащих сборочное поле для исследуемых схем.

Студенты самостоятельно выполняют сборку схем и исследование их характеристик с помощью современных измерительных приборов. Каждое рабочее место оснащено тремя источниками питания, генератором специальных сигналов, осциллографом и цифровым мультиметром, что позволяет реализовать требуемые схемы и методы измерений, а также выполнить все предусмотренные учебной программой лабораторные работы.

Выполнение лабораторного практикума будет полезно студентам для усвоения теоретического материала, а также инженерам в области информатики и радиоэлектроники для решения прикладных задач в будущей профессиональной деятельности.

## 1. ОБЩИЕ МЕТОДИЧЕСКИЕ УКАЗАНИЯ

Лабораторные занятия по дисциплинам «Электронные приборы», «Электронные приборы и устройства» проводятся фронтальным методом. На первом занятии студенты знакомятся с действующим в университете «Положением о порядке подготовки, выполнения, оформления и защиты лабораторных работ», лабораторным стендом, измерительной аппаратурой; со студентами проводится инструктаж по правилам техники безопасности в лаборатории, а также доводится перечень лабораторных работ и последовательность их выполнения.

**Подготовка к выполнению работы.** Важным условием успешного выполнения лабораторной работы является предварительная самостоятельная подготовка к каждому занятию в лаборатории. При подготовке к выполнению лабораторной работы необходимо:

- изучить соответствующий раздел данного лабораторного практикума;
- по рекомендуемой литературе и конспекту лекций изучить теоретический материал, относящийся к данной лабораторной работе;
- знать основные закономерности и соотношения, которые являются предметом экспериментального исследования в лабораторной работе;
- изучить и ясно представлять цель, содержание, порядок и методику выполнения лабораторной работы;
- оформить заготовку отчета по лабораторной работе, включающую титульный лист, цель работы, принципиальные и структурные схемы исследуемых устройств, используемых измерительных схем и стендов, таблицы, в которые при выполнении работы будут заноситься экспериментальные данные;
- выполнить предусмотренные заданием предварительные расчеты и построить соответствующие им графики;
- знать ответы на приведенные в лабораторном практикуме контрольные вопросы.

**Выполнение работы.** К выполнению работы допускаются студенты, представившие заготовку отчета и прошедшие контроль знания ими основных теоретических и практических положений по лабораторной работе.

Исследования проводятся на универсальных лабораторных стендах, содержащих необходимые измерительные приборы и регулируемые источники постоянного напряжения. Сборку схемы необходимо начинать от зажимов источника питания. **Сборка схемы производится при выключенных источниках питания!** При использовании амперметров и вольтметров постоянного тока, расположенных на вертикальной панели стенда, необходимо соблюдать полярность их подключения и выбирать предел измерения, соответствующий ожидаемому значению силы тока и напряжения. Порядок работы с дополнительной контрольно-измерительной аппаратурой (осциллографы, генераторы, вольтметры и пр.), используемой в работах, изложен в отдельных инструкциях и имеется на каждом рабочем месте.

**Лабораторный стенд может быть включен только после проверки собранной схемы преподавателем или лаборантом.** Перед включением стенда оси всех регулирующих потенциометров должны быть повернуты против часовой стрелки до упора.

Перед проведением измерений необходимо оценить пределы изменения аргументов и функций исследуемых зависимостей. Далее, экспериментально изменяя значения аргумента в выбранном диапазоне, убеждаются в справедливости выполненных оценок или вносят соответствующие коррективы. При этом выясняется общий характер зависимости и ее соответствие теоретическим предположениям и расчетам.

На заключительном этапе регистрируются пары соответствующих величин и заносятся в заготовленные таблицы, учитывая при этом, что для каждой зависимости необходимо зарегистрировать примерно 6...10 точек, если их количество не оговорено в задании. Экспериментальные данные, не отвечающие нормальному ходу кривой, должны быть проверены повторно.

**При выполнении работы запрещается производить изменения в схеме при включенном источнике питания лабораторного стенда!**

Работа считается выполненной после просмотра и утверждения полученных результатов преподавателем. С разрешения преподавателя приборы отключаются от сети, и проводится разборка схемы. По окончании работы приводится в порядок рабочее место.

После выполнения экспериментальной части работы проводятся расчеты, использующие в качестве исходных данных экспериментальные результаты.

**Оформление отчета и защита работы.** По выполненной лабораторной работе студент оформляет индивидуальный отчет, соответствующий требованиям Единой системы конструкторской документации (ЕСКД), и представляет его к защите на следующем занятии в лаборатории. Графики вычерчиваются на листах миллиметровой бумаги. Для удобства сравнения одинаковых зависимостей, полученных для различных значений параметров, их необходимо вычерчивать в одной координатной системе. Требования к содержанию отчета приводятся в описании лабораторной работы.

Важной частью отчета являются выводы по работе. Они выполняются самостоятельно, а их объем и содержание зависят от конкретного характера проделанной работы. Рекомендуется дать физическое истолкование полученных зависимостей, а также сравнить экспериментальные параметры и характеристики исследованных приборов и устройств. В случае расхождения данных эксперимента и расчета указываются возможные причины, проводится оценка погрешности измерений и т.д.

## 2. ОПИСАНИЕ ЛАБОРАТОРНОГО СТЕНДА

Лицевая панель лабораторного стенда, используемого для исследования аналоговых и импульсных устройств, представлена на рис. 2.1. Цифрами обозначены следующие элементы стенда (рис. 2.1): 1 – выходные клеммы, регулировка и тумблер включения источника постоянного напряжения  $U_{\text{ВЫХ}} = 0 \dots 18 \text{ В}$ ; 2 – выходные клеммы, регулировка и тумблер включения источников постоянного напряжения  $U_{\text{ВЫХ}} = 1,5 \dots 18 \text{ В}$ ; 3 – вольтметр постоянного напряжения, для контроля источников питания; 4 – миллиамперметр постоянного тока; 5 – вольтметр постоянного напряжения; 6 – панели для коммутации исследуемых схем.

Цифры около положительных выводов миллиамперметра и вольтметра означают предел измерения шкалы прибора в миллиамперах и вольтах соответственно, если прибор включен в схему данным выводом.

Панели для коммутации исследуемых схем соответствуют выполняемым лабораторным работам, и их внешний вид представлен в методических указаниях для каждой работы. Данные панели представляют собой набор клемм, к

которым подключены пассивные и активные компоненты в соответствии с приведенными на них схемами. Между электрически соединенными клеммами панелей проведены сплошные линии.

Каждая панель дает возможность с помощью внешних проводников собрать в соответствии с методическими указаниями к соответствующей лабораторной работе необходимые для проведения экспериментальных исследований схемы и подключить внешние источники напряжения и измерительные приборы.

При сборке схемы необходимо придерживаться следующих правил:

1) положительные выводы источников напряжения и измерительных приборов лабораторного стенда коммутируются к гнездам панели проводниками красного цвета, а отрицательные – синего цвета. Это позволит облегчить самоконтроль правильности сборки схемы, а также контроль со стороны преподавателя или инженерного состава;

2) двухпроводные и коаксиальные проводники для коммутации внешних измерительных приборов содержат провод белого цвета (сигнальный) и провод черного цвета (экран или оплетка). Экранирующий проводник для выполнения своей функции должен коммутироваться к гнездам прибора и схемы, отмеченным значком  $\perp$ , который обозначает «корпус» прибора или «общую точку» схемы. Несоблюдение этого правила приведет к нарушению правильности функционирования собранной схемы, поскольку корпуса измерительных приборов и лабораторного стенда «занулены».



### 3. ЛАБОРАТОРНАЯ РАБОТА

#### ИССЛЕДОВАНИЕ ОДИНОЧНЫХ УСИЛИТЕЛЬНЫХ КАСКАДОВ НА БИПОЛЯРНЫХ И ПОЛЕВЫХ ТРАНЗИСТОРАХ

##### 3.1. Цель работы

1. Изучить характеристики и параметры усилительных каскадов, а также режимы работы и способы задания рабочей точки активных элементов в усилителях.
2. Экспериментально исследовать основные характеристики и параметры одиночных усилительных каскадов.

##### 3.2. Краткие теоретические сведения

Усилителем электрических сигналов называется устройство, предназначенное для увеличения мощности сигнала, поданного на его вход. Процесс усиления основан на преобразовании активным элементом (биполярным, полевым транзистором) энергии источника постоянного напряжения в энергию переменного напряжения на нагрузке при изменении сопротивления активного элемента под действием входного сигнала.

Усилители сигналов являются базовыми устройствами для построения сложных аналоговых электронных устройств. В зависимости от того, какой электрод транзистора является общим для входной и выходной цепей, различают три схемы включения для биполярных (БТ) и полевых транзисторов (ПТ) соответственно: с общей базой или общим затвором (ОБ или ОЗ); с общим эмиттером или общим истоком (ОЭ или ОИ); общим коллектором или общим стоком (ОК или ОС). Работа усилительных устройств описывается рядом параметров и характеристик.

**Коэффициент усиления, или коэффициент передачи** – отношение амплитуды выходного сигнала к амплитуде входного в установившемся режиме при гармоническом входном сигнале. Сигнал может описываться напряжением, током или мощностью, поэтому различают:

- коэффициент усиления по напряжению  $K_u = U_{\text{ВЫХ}}/U_{\text{ВХ}}$ ;
- коэффициент усиления по току  $K_i = I_{\text{ВЫХ}}/I_{\text{ВХ}}$ ;
- коэффициент усиления по мощности  $K_p = P_{\text{ВЫХ}}/P_{\text{ВХ}}$ .

Для многокаскадных усилителей коэффициент усиления определяется произведением коэффициентов усиления отдельных каскадов, выраженных в абсолютных единицах:

$$K_u = K_{u1} K_{u2} \dots K_{un} \text{ (раз)}$$

или суммой коэффициентов усиления, выраженных в децибелах:

$$K_u = K_{u1} + K_{u2} + \dots + K_{un} \text{ (дБ)}.$$

**Входное сопротивление усилителя** (полное  $Z_{\text{ВХ}}$  или резистивное  $R_{\text{ВХ}}$ ) представляет собой сопротивление между входными зажимами усилителя и определяется отношением амплитуды входного напряжения к амплитуде вход-

ного тока:  $Z_{\text{ВХ}} = \dot{U}_{\text{ВХ}} / \dot{I}_{\text{ВХ}}$ . Характер входного сопротивления зависит от диапазона усиливаемых частот.

**Выходное сопротивление** (полное  $Z_{\text{ВЫХ}}$  или резистивное  $R_{\text{ВЫХ}}$ ) определяют между выходными зажимами при отключенном сопротивлении нагрузки как отношение амплитуды выходного напряжения к амплитуде выходного тока:

$$Z_{\text{ВЫХ}} = \dot{U}_{\text{ВЫХ}} / \dot{I}_{\text{ВЫХ}}.$$

**Коэффициент демпфирования** – отношение сопротивления нагрузки к выходному сопротивлению усилителя:  $K_{\text{д}} = R_{\text{н}} / R_{\text{ВЫХ}}$ . Значение этого параметра лежит в пределах от 10 до 100.

**Выходная мощность** – мощность гармонического сигнала на выходе усилителя при работе на расчетную нагрузку и заданном коэффициенте гармоник или нелинейных искажений:  $P_{\text{ВЫХ}} = U_{\text{ВЫХ м}}^2 / 2R_{\text{н}}$ .

**Коэффициент полезного действия** (КПД) – отношение выходной мощности, отдаваемой усилителем в нагрузку, к общей мощности, потребляемой от источника питания:  $\eta = (P_{\text{ВЫХ}} / P_0) 100 \%$ .

**Чувствительность** (номинальное входное напряжение) – амплитуда напряжения сигнала, который нужно подать на вход усилителя, чтобы получить на выходе сигнал с заданной мощностью.

**Динамический диапазон** – отношение наибольшего допустимого значения входного напряжения к его наименьшему допустимому значению:  $D = U_{\text{ВХ max}} / U_{\text{ВХ min}}$ .

**Диапазон усиливаемых частот** (полоса пропускания) – разность между верхней и нижней граничными частотами:  $\Delta f = f_{\text{в}} - f_{\text{н}}$ , в которой коэффициент усиления изменяется по определенному закону с заданной точностью.

**Коэффициент гармоник** оценивает нелинейные искажения усилителя в процентах:

$$K_{\text{Г}} = \sqrt{\frac{P_2 + P_3 + \dots + P_n}{P_1}} 100 \%,$$

где  $P_1, P_2, \dots, P_n$  – мощности гармонических составляющих выходного сигнала ( $nf_1$ ) при синусоидальном входном сигнале частотой  $f_1$ . Источником нелинейных искажений являются нелинейность вольт-амперных характеристик (ВАХ) активных элементов усилителя, а также ограниченное значение напряжения питания. Это приводит к искажению формы сигнала и появлению высших гармонических составляющих в спектре выходного сигнала при действии на входе гармонического сигнала.

**Линейные искажения** определяются зависимостями параметров транзисторов от частоты и реактивными элементами усилительных устройств. Линейные искажения бывают трех видов: частотные, фазовые и переходные.

**Амплитудная характеристика** (АХ) – это зависимость амплитуды (или действующего значения) напряжения первой гармоники выходного сигнала от

амплитуды (или действующего значения) напряжения гармонического входного сигнала (рис. 3.1). Для идеального усилителя АХ линейна и проходит через начало координат (штриховая линия), наклон характеристики к оси абсцисс определяется коэффициентом усиления  $U_{\text{ВЫХ}} = K_{\text{У}} \cdot U_{\text{ВХ}}$ .

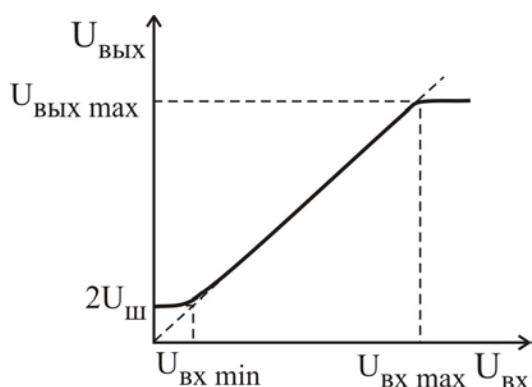


Рис. 3.1

Отличие реальной АХ от идеальной при малых входных сигналах обусловлено влиянием помех (шумы усилителя, наводки, фон и т.д.), которые приводят к наличию выходного сигнала при отсутствии входного. АХ реального усилителя становится нелинейной при превышении входного напряжения значения  $U_{\text{ВХ max}}$ , что обусловлено нелинейностью ВАХ активного элемента и ограниченным значением напряжения питания  $U_{\text{ИП}}$ . В случае резистивного усилителя  $U_{\text{ВЫХ max}} \leq U_{\text{ИП}}/2$ . По АХ легко определить

динамический диапазон усилителя.

Минимальной амплитудой напряжения входного сигнала следует считать такое ее значение, при котором амплитуда напряжения выходного сигнала в два раза превышает амплитуду напряжения шумов на выходе усилителя. Максимальная амплитуда напряжения входного сигнала ограничивается допустимым уровнем коэффициента гармоник.

**Амплитудно-частотная характеристика (АЧХ)** определяет зависимость модуля коэффициента усиления от частоты гармонического сигнала на входе усилителя. На рис. 3.2 представлена типичная АЧХ резистивного усилителя.

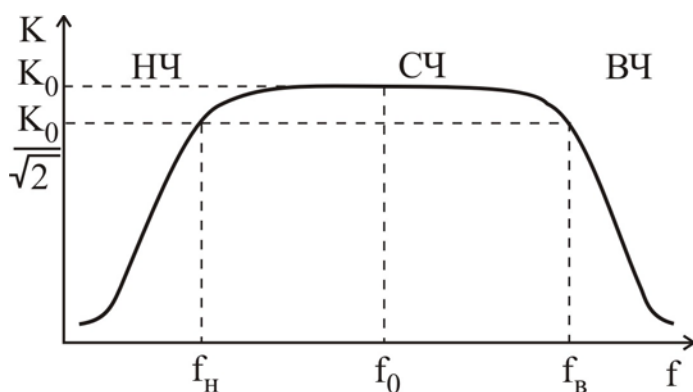


Рис. 3.2

В полосе пропускания усилителя или области средних частот (СЧ) коэффициент усиления можно считать постоянной величиной. Частоты, на которых коэффициент усиления уменьшается в  $\sqrt{2}$  раз относительно своего значения  $K_0$  в области СЧ, определяют нижнюю  $f_{\text{Н}}$  и верхнюю  $f_{\text{В}}$  границы полосы пропускания усилителя и называются **граничными частотами**.

Для определенности величину  $K_0$  находят на частоте  $f_0 = \sqrt{f_{\text{Н}} \cdot f_{\text{В}}}$ . Уменьшение модуля коэффициента усиления в области низких частот (НЧ) обусловлено наличием разделительных и блокировочных конденсаторов в схемах усилителей. Поведение АЧХ в области высоких частот (ВЧ) определяется частотными свойствами транзисторов, влиянием емкости монтажа и комплексного характера сопротивления нагрузки.

Измерение АЧХ проводят при фиксированном уровне входного сигнала, соответствующем линейному участку АХ, обычно  $U_{вх} = (0,1 \dots 0,3)U_{вх \max}$ . Поскольку полоса пропускания резистивных усилителей лежит в пределах нескольких декад, то при построении ее графика используется логарифмический масштаб по оси частот.

**Переходная характеристика (ПХ)** устанавливает зависимость мгновенного значения напряжения на выходе усилителя от времени при бесконечно быстром скачкообразном изменении входного сигнала. ПХ оценивает искажения

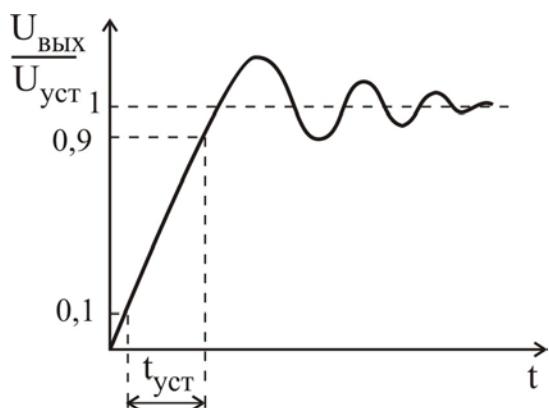


Рис. 3.3

формы усиливаемых импульсных сигналов, которые обусловлены реактивными элементами схемы усилителя. На рис. 3.3 представлена нормированная ПХ усилителя. Изменение выходного напряжения оказывается растянутым во времени и характеризуется временем установления  $t_{уст}$ . Время установления определяется временным интервалом, в течение которого выходное напряжение изменяется от 0,1 до 0,9 установившегося значения  $U_{уст}$ . Время

установления связано с верхней граничной частотой следующей зависимостью:  $t_{уст} = 0,35/f_{в}$ . ПХ усилителя связана с его АЧХ, причем поведение АЧХ в области ВЧ определяет поведение ПХ в области малого времени и наоборот.

В усилительном каскаде при отсутствии входного сигнала устанавливаются постоянные значения токов и напряжений, которые определяют **статический режим работы (режим по постоянному току или режим покоя) транзистора**. Значения постоянных токов и напряжений определяются напряжениями источника (источников) питания и сопротивлениями нагрузок во входной и выходной цепях активного элемента. Соответствующая режиму покоя точка на ВАХ транзистора называется **рабочей точкой**. Положение рабочей точки выбирается исходя из требуемого режима работы активного элемента.

**Режим класса А.** В данном режиме ток в выходной цепи активного элемента протекает в течение всего периода входного сигнала. Положение рабочей точки выбирается таким образом, что амплитуда переменной составляющей выходного тока  $I_{км}$ , появившегося в результате входного сигнала, не превышает ток покоя  $I_{к0}$  (рис. 3.4). Рабочая точка на выходной характеристике для резистивного усилителя определяется половиной напряжения питания:  $U_{кэ0} \approx U_{ип} / 2$ .

Режим класса А характеризуется работой транзистора на линейных участках ВАХ. В связи с этим нелинейные искажения сигнала минимальны

( $K_T \leq 1\%$ ). Максимальное значение КПД в этом режиме мало, для резистивного усилителя  $\eta_{\max} \leq 25\%$ .

**Режим класса В.** Ток в выходной цепи активного элемента протекает в течение половины периода входного сигнала. Рабочая точка на ВАХ выбирается так, что входной ток покоя равен нулю (рис. 3.5). При этом входной и выходной токи имеют форму импульса с углом отсечки  $90^\circ$ .

**Угол отсечки** – половина части периода, выраженная в радианах или градусах, в течение которой транзистор открыт и через него протекает ток.

Из-за нелинейности начального участка ВАХ активного элемента форма входного и выходного токов существенно отличается от формы, соответствующей линейному элементу (см. рис. 3.5).

Для усиления другой полуволны входного сигнала используют еще один транзистор, такой усилитель называется двухтактным. Режим класса В характеризуется большими нелинейными искажениями сигнала ( $K_T \leq 10\%$ ), обусловленными работой на нелинейных начальных участках ВАХ транзистора и высоким КПД. Максимальный КПД имеет величину  $78\%$ .

**Режим класса АВ.** Ток в выходной цепи активного элемента протекает в течение промежутка времени больше половины периода входного сигнала. Угол отсечки достигает  $120 \dots 150^\circ$ .

В режиме покоя транзистор приоткрыт, и через него протекает ток, равный  $5 \dots 15\%$  максимального тока при заданном входном сигнале (рис. 3.6). Используется для уменьшения нелинейных искажений, присущих режиму класса В. Коэффициент гармоник уменьшается ( $K_T \leq 3\%$ ), но уменьшается и КПД за счет наличия входного тока покоя  $I_{B0}$ .

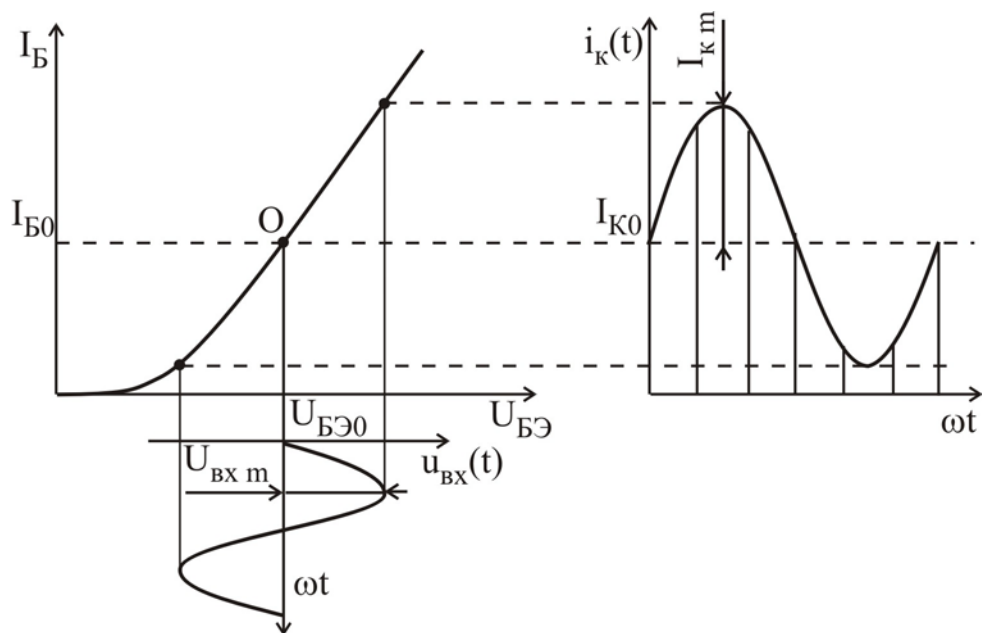


Рис. 3.4

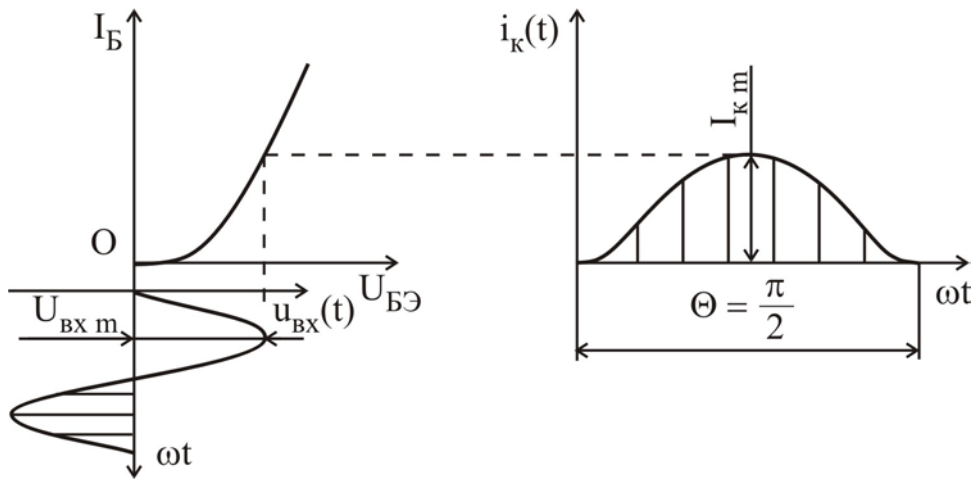


Рис. 3.5

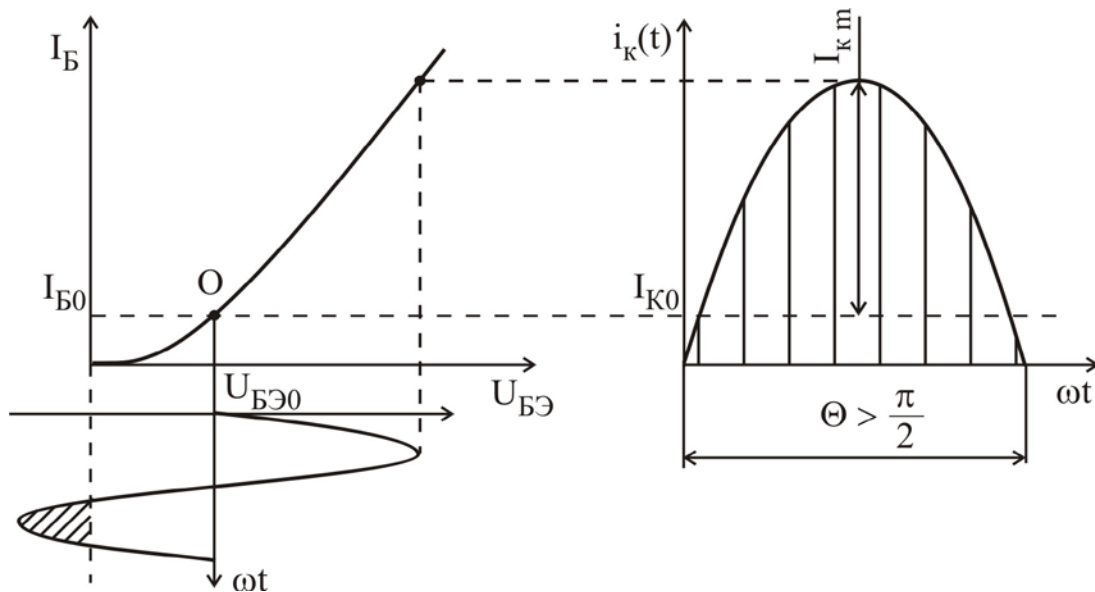


Рис. 3.6

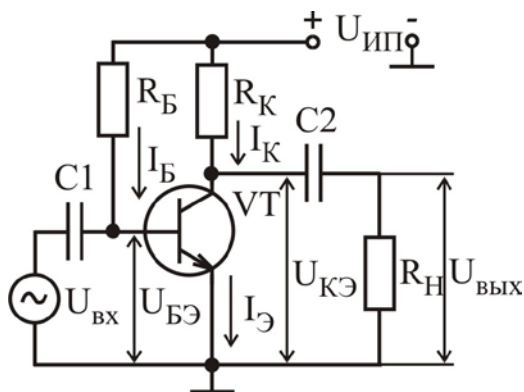


Рис. 3.7

Существуют различные способы задания режима работы по постоянному току.

**Схема с фиксированным током базы.**

Режим по постоянному току задается с помощью резисторов  $R_B$ ,  $R_K$  и источника питания  $U_{ИП}$  (рис. 3.7). Уравнение для входной цепи согласно второму закону Кирхгофа имеет вид

$$U_{ИП} = I_B \cdot R_B + U_{БЭ},$$

где  $U_{БЭ} \approx (0,6 \dots 0,8)$  В (напряжение на открытом эмиттерном переходе кремниевого

БТ), т.е.  $U_{БЭ} \ll U_{ИП}$ , поэтому ток в цепи базы  $I_B \approx U_{ИП}/R_B$  не зависит от параметров транзистора, а определяется параметрами входной цепи. Для выходной цепи уравнение по второму закону Кирхгофа имеет вид

$$U_{ИП} = I_K \cdot R_K + U_{КЭ}.$$

С учетом связи  $I_K \approx h_{21Э} I_B$  видно, что внешние элементы, задавая ток покоя базы  $I_B$ , тем самым определяют ток покоя коллектора  $I_K$ .

Рассмотрим принцип работы усилителя на примере простейшей схемы (см. рис. 3.7). Усиливаемый сигнал  $U_{вх}$  подается на базу транзистора через конденсатор  $C1$  большой емкости. Выходной сигнал через конденсатор  $C2$  большой емкости подается на нагрузку с сопротивлением  $R_H$ , которой может служить следующий усилительный каскад. На рис. 3.8, а представлено семейство выходных ВАХ транзистора, на котором показано положение рабочей точки, соответствующей активному режиму работы БТ. Она лежит на пересечении характеристики, соответствующей току базы  $I_B = I_{B0} \approx U_{ИП}/R_B$ , и нагрузочной прямой, которая задается уравнением  $I_K = (U_{ИП} - U_{КЭ})/R_K$ . Данная прямая строится по двум точкам, одна из которых лежит на оси абсцисс ( $U_{КЭ} = U_{ИП}$ ), а другая – на оси ординат ( $I_K = U_{ИП}/R_K$ ). Точка А определяет постоянные составляющие коллекторного тока  $I_{K0}$  и напряжения  $U_{КЭ0}$ . На семействе входных характеристик (рис. 3.8, б) соответствующая рабочая точка находится на пересечении прямой  $I_B = I_{B0}$  и характеристики, соответствующей напряжению  $U_{КЭ} = U_{КЭ0}$ .

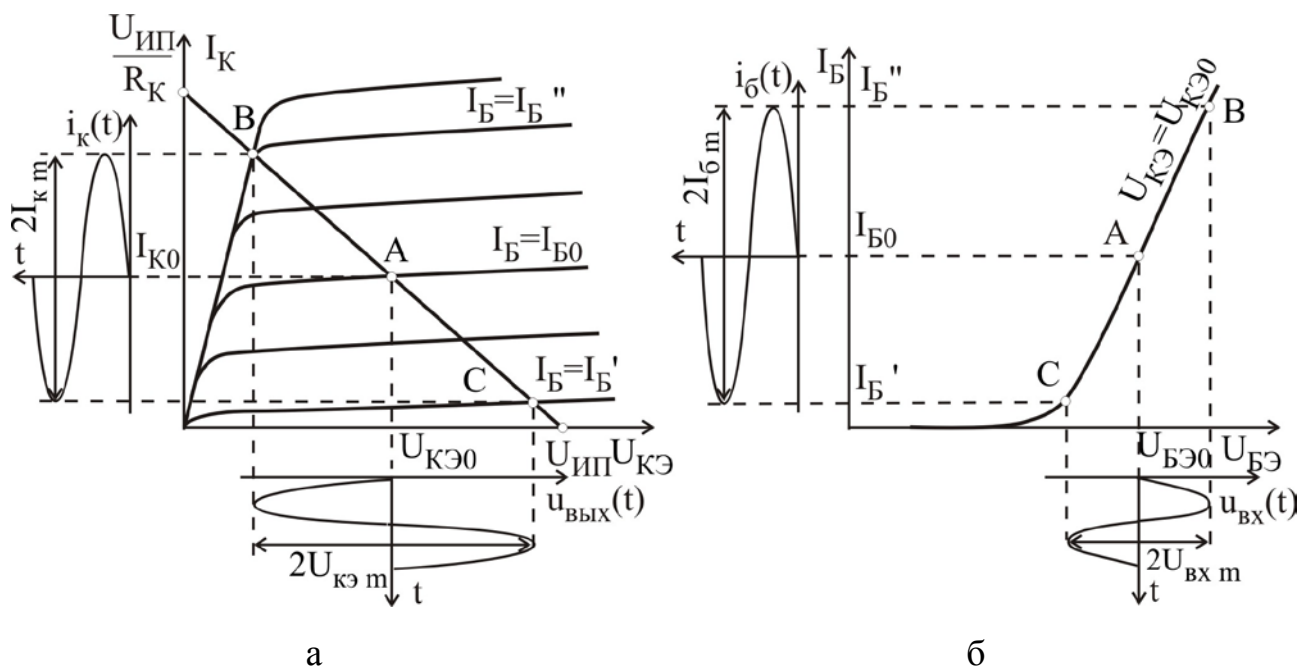


Рис. 3.8

Пусть на входе действует переменное гармоническое напряжение с низкой частотой и малой амплитудой  $U_{вх м}$ . Тогда рабочая точка будет перемещаться вдоль отрезка ВАС, лежащего на одной входной характеристике (см. рис. 3.8, б), поскольку положение входных характеристик в активном режиме слабо зависит от напряжения  $U_{КЭ}$ . На семействе выходных характеристик (см. рис. 3.8, а) при отсутствии резистора нагрузки рабочая точка будет



перемещаться по отрезку нагрузочной прямой, ограниченному точками В и С, которые лежат на характеристиках, соответствующих  $I_B = I_B'' = I_{B0} + I_{\beta m}$ ,  $I_B = I_B' = I_{B0} - I_{\beta m}$ .

Поскольку амплитуды входных и выходных токов и напряжений усилителя связаны соотношениями  $U_{вх м} = I_{\beta м} h_{11э}$ , если  $R_{\beta} \gg h_{11э}$ , и  $U_{вых м} = I_{к м} R_K$ , если  $R_H \gg R_K$ , то коэффициент усиления по напряжению

$$K_u = U_{вых м} / U_{вх м} = I_{к м} R_K / I_{\beta м} h_{11э} = h_{21э} R_K / h_{11э},$$

а коэффициент усиления по мощности

$$K_p = \frac{P_{вых}}{P_{вх}} = \frac{U_{вых м} I_{к м}}{U_{вх м} I_{\beta м}} = \frac{U_{вых м}^2 h_{11э}}{R_K U_{вх м}^2} = \frac{I_{к м}^2 R_K}{I_{\beta м}^2 h_{11э}} = h_{21э}^2 \frac{R_K}{h_{11э}}.$$

Недостатком рассмотренного способа задания рабочей точки является сильное влияние изменения температуры, параметров транзистора, напряжения питания на положение рабочей точки. При увеличении температуры растет величина  $h_{21э}$ , что приводит к увеличению  $I_K$ , и точка покоя смещается в сторону режима насыщения. Использование в этой схеме транзисторов с параметрами, отличными от принятых при расчете, также приводит к сильному изменению положения рабочей точки. Для температурной стабилизации рабочей точки транзисторов усилительных каскадов используется отрицательная обратная связь по постоянному току или напряжению.

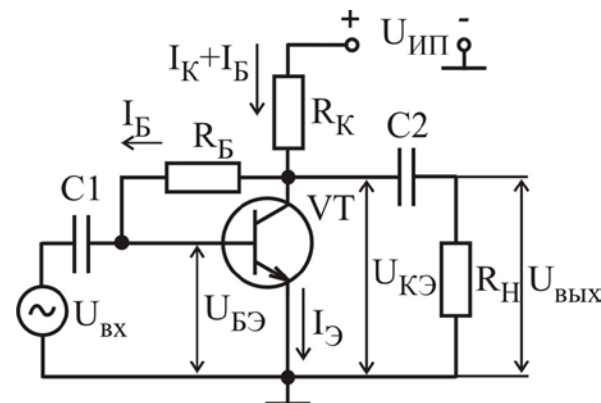


Рис. 3.9

**Схема с коллекторной стабилизацией.** На рис. 3.9 представлена схема с коллекторной стабилизацией, в которой резистор  $R_B$  подключается к коллектору транзистора с напряжением  $U_{кэ}$ , тогда

$$I_B = \frac{U_{кэ} - U_{бэ}}{R_B} \approx \frac{U_{кэ}}{R_B} \approx \frac{U_{ип} - I_K \cdot R_K}{R_B}.$$

При повышении температуры коллекторный ток увеличивается, следовательно, коллекторное напряжение  $U_{кэ}$

уменьшается, а значит, уменьшается ток базы  $I_B$ , что приводит к уменьшению коллекторного тока  $I_K$ . Эти два фактора частично компенсируют друг друга, поэтому рабочая точка стремится вернуться в исходное положение.

**Схема с эмиттерной стабилизацией.** Наиболее эффективной является схема с эмиттерной стабилизацией рабочей точки (рис. 3.10). Повышение температуры приводит к увеличению тока  $I_K$ , уменьшению напряжения на коллекторе  $U_K$  и увеличению эмиттерного тока  $I_Э = I_K + I_B$ . В результате увеличивается падение напряжения на резисторе  $R_Э$ . Поскольку потенциал базы транзисто-



ра  $U_B = U_{R2} = I_D \cdot R2$  зафиксирован делителем напряжения  $R1, R2$ , то напряжение между базой и эмиттером  $U_{БЭ}$  уменьшается:

$$U_{БЭ} = U_{R2} - I_Э R_Э \approx \frac{U_{ИП} \cdot R2}{R1 + R2} - I_Э R_Э,$$

что приведет к уменьшению тока базы  $I_B$ , а значит, и коллекторного тока  $I_K$ . Происходит частичная взаимная компенсация этих двух факторов, влияющих на рабочую точку транзистора, поэтому ее положение практически не изменяется.

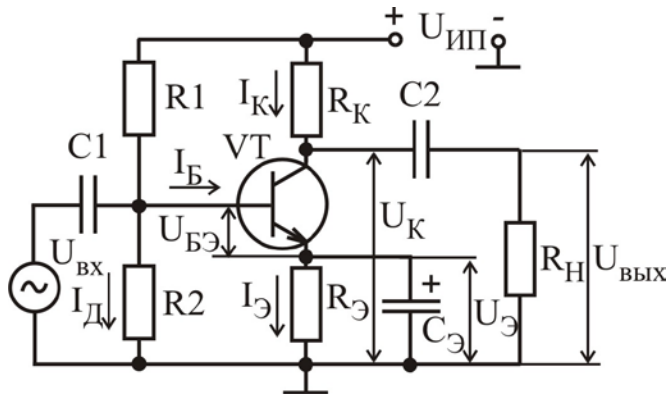


Рис. 3.10

Наличие резистора  $R_Э$  – резистора обратной связи – при отсутствии конденсатора  $C_Э$  не только стабилизирует рабочую точку, но и изменяет работу каскада по переменному току. Для схемы изменяющийся входной сигнал также является дестабилизирующим фактором. Пере-

менная составляющая эмиттерного тока с амплитудой  $I_{Эm}$  создает на резисторе  $R_Э$  падение напряжения, которое уменьшает амплитуду переменной составляющей напряжения:

$$U_{бэm} = U_{вхm} - R_Э I_{Эm},$$

что приводит к уменьшению коэффициента усиления каскада.

### 3.3. Методические указания по выполнению лабораторной работы

Лабораторная работа выполняется с использованием коммутационной панели, внешний вид которой представлен на рис. 3.11.

**Исследование амплитудной характеристики** усилителя проводится на фиксированной частоте входного сигнала ( $f = 1$  кГц) с использованием измерительной установки, структурная схема которой представлена на рис. 3.12. При измерении напряжений входного и выходного сигналов необходимо помнить, что вольтметры переменного напряжения предназначены для измерения действующего значения, а при использовании осциллографа можно измерить амплитудное значение переменного напряжения.

На выходе генератора низкочастотных сигналов с помощью органов регулировки «Частота» и «Амплитуда» необходимо задать сигнал частотой  $f = 1$  кГц и амплитудой  $U_{вхm} = 0$ . С помощью вольтметра переменного напряжения, подключенного к выходу усилителя, измерить действующее напряжение шумов  $U_{ш}$ , тогда  $U_{вхmin} = 2U_{ш}$ . Увеличивая напряжение сигнала на входе усилителя, добиться такого его уровня, при котором действующее

значение напряжения выходного сигнала достигнет значения  $U_{\text{ВЫХ min}} = 2U_{\text{ш}}$ . Подключить вольтметр ко входу усилителя и измерить  $U_{\text{ВХ min}}$ , соответствующее полученному значению  $U_{\text{ВЫХ min}}$ . Продолжая увеличивать напряжение сигнала на входе усилителя, добиться такого его уровня, при котором начинает искажаться форма гармонического выходного сигнала, контролируемая с помощью осциллографа. Искажение формы сигнала проявляется в виде асимметрии верхней и нижней полуволн, в ограничении верхнего или нижнего уровня сигнала и т.д. Измерить с помощью вольтметра напряжения  $U_{\text{ВХ max}}$  и  $U_{\text{ВЫХ max}}$ , соответствующие максимально возможному неискаженному выходному сигналу.

ИССЛЕДОВАНИЕ ОДИНОЧНОГО УСИЛИТЕЛЬНОГО КАСКАДА

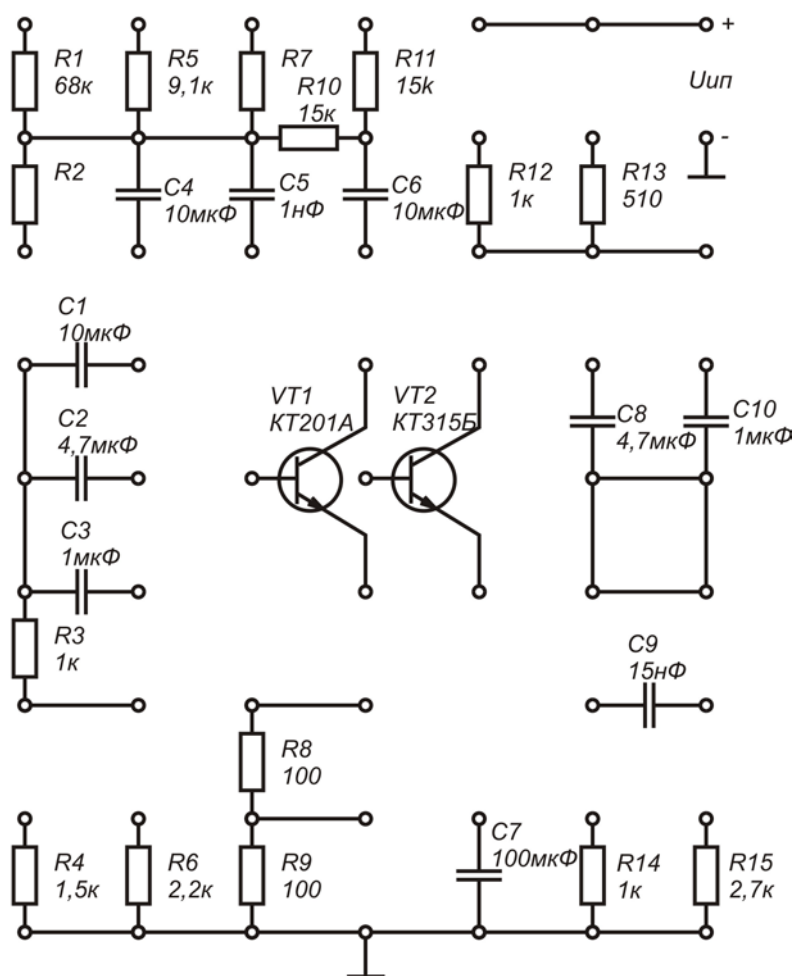


Рис. 3.11

**Исследование амплитудно-частотной характеристики** проводится при фиксированном уровне входного сигнала, выбранном на линейном участке АХ  $U_{\text{ВХ}} \cong (0,1 \dots 0,3)U_{\text{ВХ max}}$  с использованием измерительной установки, структурная схема которой представлена на рис. 3.12. Для упрощения вычислений коэффициента усиления по напряжению желательно выбрать целые величины действующего значения напряжения входного сигнала. Например: 1, 5, 10 мВ.

Исследуемые усилительные каскады имеют полосу пропускания в несколько декад (декада – диапазон изменения некоторой величины, на границах которого ее значения отличаются в 10 раз). Поэтому при построении графиков АЧХ необходимо по оси частот использовать логарифмический масштаб. При экспериментальном исследовании АЧХ измерения необходимо проводить в двух...трех точках на каждую декаду. Например: 100, 500, 700 Гц; 1, 5, 7 кГц и т.д. Значения нижней и верхней граничных частот ( $f_H$  и  $f_B$ ) необходимо определять экспериментально по уменьшению уровня выходного напряжения или коэффициента усиления в  $\sqrt{2}$  раз по сравнению с их максимальными значениями в области средних частот (на частоте  $f = 1$  кГц). Заключительным этапом исследования АЧХ является определение полосы пропускания усилителя:  $\Delta f = f_B - f_H$ .

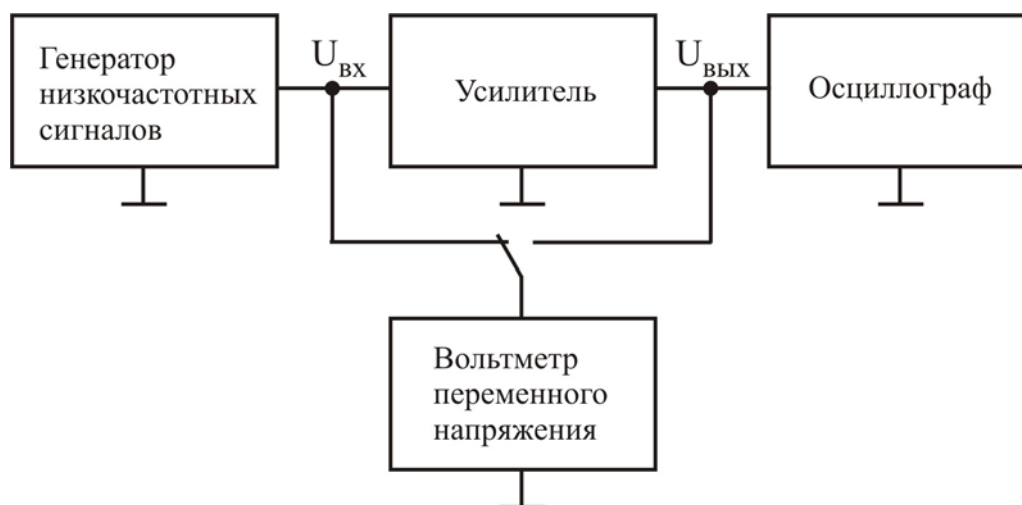


Рис. 3.12

**Измерения входного и выходного сопротивлений** усилителя проводятся на фиксированной частоте входного сигнала ( $f = 1$  кГц) при уровне входного сигнала, соответствующем линейному участку АХ, с использованием измерительной установки, структурная схема которой представлена на рис. 3.13.

**Входное сопротивление**  $R_{ВХ}$  измеряется косвенным методом. Добавочный резистор  $R$  на входе усилителя и входное сопротивление усилительного каскада  $R_{ВХ}$  образуют делитель напряжения, для которого справедливо равенство

$$\frac{U_{\Gamma}}{U_{ВХ}} = \frac{R + R_{ВХ}}{R_{ВХ}},$$

где  $U_{\Gamma}$  – напряжение на выходе генератора низких частот;  $U_{ВХ}$  – напряжение непосредственно на входе усилителя. Необходимо измерить напряжения  $U_{\Gamma}$  и  $U_{ВХ}$ , а входное сопротивление рассчитать по формуле

$$R_{ВХ} = \frac{U_{ВХ} R}{U_{\Gamma} - U_{ВХ}}.$$

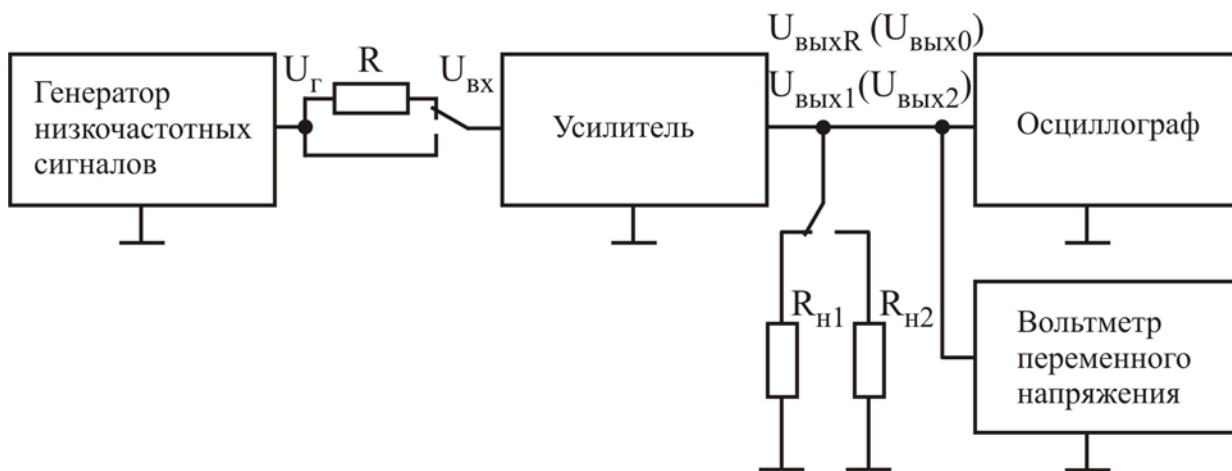


Рис. 3.13

Если  $R_{\text{ВХ}}$  усилителя велико и соизмеримо со входным сопротивлением вольтметра, измеряют выходное напряжение  $U_{\text{ВЫХ R}}$  при наличии добавочного резистора  $R$  и при его отсутствии  $U_{\text{ВЫХ 0}}$  (рис. 3.13). В этом случае входное сопротивление рассчитывается по формуле

$$R_{\text{ВХ}} = \frac{U_{\text{ВЫХ R}} R}{U_{\text{ВЫХ 0}} - U_{\text{ВЫХ R}}}.$$

При выполнении лабораторной работы рекомендуется использовать в качестве добавочного резистор с сопротивлением  $R = 1 \text{ кОм}$ .

**Выходное сопротивление  $R_{\text{ВЫХ}}$**  также измеряется косвенным методом, согласно которому проводятся измерения выходных напряжений  $U_{\text{ВЫХ 1}}$  и  $U_{\text{ВЫХ 2}}$  при двух известных сопротивлениях нагрузки  $R_{\text{Н 1}}$  и  $R_{\text{Н 2}}$  соответственно. Значение выходного сопротивления рассчитывается по формуле

$$R_{\text{ВЫХ}} = \frac{\Delta U_{\text{ВЫХ}}}{\Delta I_{\text{ВЫХ}}} = \frac{U_{\text{ВЫХ 1}} - U_{\text{ВЫХ 2}}}{\frac{U_{\text{ВЫХ 2}}}{R_{\text{Н 2}}} - \frac{U_{\text{ВЫХ 1}}}{R_{\text{Н 1}}}}.$$

Если  $R_{\text{Н 1}} = \infty$  (режим холостого хода (ХХ) по выходу), то

$$R_{\text{ВЫХ}} = \frac{R_{\text{Н 2}}(U_{\text{ВЫХ 1}} - U_{\text{ВЫХ 2}})}{U_{\text{ВЫХ 2}}} = R_{\text{Н 2}} \left( \frac{U_{\text{ВЫХ 1}}}{U_{\text{ВЫХ 2}}} - 1 \right),$$

где  $U_{\text{ВЫХ 1}}$  – напряжение выходного сигнала в режиме ХХ;  $U_{\text{ВЫХ 2}}$  – напряжение выходного сигнала при подключенной нагрузке сопротивлением  $R_{\text{Н 2}}$  (см. рис. 3.13). При выполнении работы рекомендуется использовать нагрузку с сопротивлением  $R_{\text{Н 2}} = 1 \text{ кОм}$ .

### 3.4. Порядок выполнения работы

#### Задание 1

Исследовать основные характеристики и параметры усилительного каскада на биполярном транзисторе с ОЭ, рабочая точка которого задается схемой эмиттерной стабилизации.

1. Собрать усилительный каскад по схеме, приведенной на рис. 3.10, используя следующие значения параметров элементов схемы: VT – КТ315Б,  $R_1 = 9,1 \text{ кОм}$ ,  $R_2 = 1,5 \text{ кОм}$ ,  $R_K = 1 \text{ кОм}$ ,  $R_{Э} = 100 \text{ Ом}$ ,  $C_1 = 10 \text{ мкФ}$ ,  $C_2 = 4,7 \text{ мкФ}$ ,  $C_{Э} = 100 \text{ мкФ}$ ,  $R_H = \infty$ ,  $U_{ИП} = 10 \text{ В}$ . При выполнении всех последующих пунктов задания 1 проводятся исследования усилителя с приведенными значениями параметров элементов, если не оговорены другие значения.

2. При отключенном источнике входного сигнала измерить с помощью вольтметра постоянные напряжения  $U_K$ ,  $U_{Э}$  и  $U_B$ . Рассчитать ток покоя коллектора  $I_K = (U_{ИП} - U_K)/R_K$  и напряжения  $U_{KЭ}$ ,  $U_{БЭ}$ .

3. Подключить измерительные приборы (генератор низкочастотных сигналов, осциллограф, вольтметр переменного напряжения) согласно схеме на рис. 3.12. Используя методику, предложенную в подразд. 3.3, экспериментально исследовать АХ усилителя для синусоидального входного сигнала частотой  $f = 1 \text{ кГц}$  для двух значений сопротивления нагрузки:

а)  $R_H = \infty$  (режим ХХ); б)  $R_H = 1 \text{ кОм}$ .

Рассчитать коэффициент усиления по напряжению для линейных участков АХ и определить динамический диапазон усилителя с различной нагрузкой. Сравнить полученные результаты.

*Как влияет изменение сопротивления нагрузки на коэффициент усиления по напряжению и динамический диапазон усилителя?*

4. Используя методику, предложенную в подразд. 3.3, экспериментально исследовать АЧХ усилителя для двух значений емкости разделительного конденсатора  $C_1$ :

а)  $C_1 = 10 \text{ мкФ}$ ; б)  $C_1 = 4,7 \text{ мкФ}$ .

Определить полосу пропускания усилителя для двух значений емкости разделительного конденсатора. Сравнить полученные результаты.

*Как влияет изменение емкости разделительного конденсатора на АЧХ усилителя?*

5. Подключить измерительные приборы (генератор низкочастотных сигналов, осциллограф, вольтметр переменного напряжения) согласно схеме, приведенной на рис. 3.13. Используя методику, предложенную в подразд. 3.3, измерить входное  $R_{вх}$  и выходное  $R_{вых}$  сопротивления усилителя на частоте входного сигнала  $f = 1 \text{ кГц}$ , установив амплитуду входного сигнала  $U_{вх}$ , соответствующую линейному участку АХ.

6. Рассчитать величину коэффициента усиления по мощности  $K_p$  по известным значениям  $U_{вх м}$  и  $U_{вых м}$  (см. результаты исследования АЧХ) на частоте

$f = 1$  кГц с использованием выражения

$$K_p = U_{\text{вых м}}^2 R_{\text{вх}} / (R_K U_{\text{вх м}}^2).$$

## Задание 2

1. Экспериментально исследовать влияние величины статического коэффициента передачи по току в схеме с ОЭ  $h_{21Э}$  на рабочую точку БТ для трех способов задания рабочей точки: в схеме с фиксированным током базы; в схеме с коллекторной стабилизацией; в схеме с эмиттерной стабилизацией.

1.1. Собрать усилительный каскад по схеме с фиксированным током базы, приведенной на рис. 3.7, используя следующие значения параметров элементов схемы: VT – КТ201А,  $R_B = 68$  кОм,  $R_K = 1$  кОм,  $C1 = 10$  мкФ,  $C2 = 4,7$  мкФ,  $R_H = \infty$ ;  $U_{\text{ИП}} = 10$  В.

Выполнить измерения постоянных напряжений  $U_{КЭ}$  и  $U_{БЭ}$ .

Заменить транзистор на КТ315Б. Повторить измерения постоянных напряжений  $U_{КЭ}$  и  $U_{БЭ}$ .

Рассчитать значения постоянных токов коллектора  $I_K$  и базы  $I_B$  для двух транзисторов:

$$I_K = (U_{\text{ИП}} - U_{КЭ}) / R_K, \quad I_B = (U_{\text{ИП}} - U_{БЭ}) / R_B.$$

Вычислить значения параметра  $h_{21Э}$  для двух транзисторов:

$$h_{21Э} = I_K / I_B.$$

Полученные данные свести в табл. 3.1.

Таблица 3.1

Тип БТ	$U_{КЭ}$ , В	$U_{БЭ}$ , В	$I_K$ , мА	$I_B$ , мА	$h_{21Э}$
КТ201А					
КТ315Б					

Определить изменения напряжения  $U_{КЭ}$  и тока  $I_K$  при смене транзистора:

$$\Delta U_{КЭ} = |U_{КЭ(КТ201)} - U_{КЭ(КТ315)}|; \quad \Delta I_K = |I_{K(КТ201)} - I_{K(КТ315)}|.$$

1.2. Собрать усилительный каскад по схеме с коллекторной стабилизацией, приведенной на рис. 3.9, используя следующие значения параметров элементов схемы: VT – КТ201А,  $R_B = 30$  кОм,  $R_K = 1$  кОм,  $C1 = 10$  мкФ,  $C2 = 4,7$  мкФ,  $R_H = \infty$ ;  $U_{\text{ИП}} = 10$  В.

Выполнить измерения постоянных напряжений  $U_{КЭ}$  и  $U_{БЭ}$ .

Заменить транзистор на КТ315Б. Повторить измерения постоянных напряжений  $U_{КЭ}$  и  $U_{БЭ}$ .

Рассчитать значения постоянных токов коллектора  $I_K$  и базы  $I_B$  для двух транзисторов:

$$I_K \approx (U_{\text{ИП}} - U_{КЭ}) / R_K, \quad I_B = (U_{КЭ} - U_{БЭ}) / R_B.$$

Вычислить значения параметра  $h_{21Э}$  для двух транзисторов:

$$h_{21Э} = I_K / I_B.$$

Полученные данные свести в табл. 3.2.

Таблица 3.2

Тип БТ	$U_{КЭ}, В$	$U_{БЭ}, В$	$I_{К}, мА$	$I_{Б}, мА$	$h_{21Э}$
КТ201А					
КТ315Б					

Определить изменения напряжения  $U_{КЭ}$  и тока  $I_{К}$  при смене транзистора:

$$\Delta U_{КЭ} = |U_{КЭ(КТ201)} - U_{КЭ(КТ315)}|; \quad \Delta I_{К} = |I_{К(КТ201)} - I_{К(КТ315)}|.$$

1.3. Собрать усилительный каскад по схеме с эмиттерной стабилизацией, приведенной на рис. 3.10, используя следующие значения параметров элементов схемы: VT – КТ201А,  $R_1 = 9,1 \text{ кОм}$ ,  $R_2 = 1,5 \text{ кОм}$ ,  $R_{К} = 1 \text{ кОм}$ ,  $R_{Э} = 100 \text{ Ом}$ ,  $C_1 = 10 \text{ мкФ}$ ,  $C_2 = 4,7 \text{ мкФ}$ ,  $C_{Э} = 100 \text{ мкФ}$ ,  $R_{Н} = \infty$ ;  $U_{ИП} = 10 \text{ В}$ .

Выполнить измерения постоянных напряжений  $U_{К}$ ,  $U_{Б}$  и  $U_{Э}$ .

Заменить транзистор на КТ315Б. Повторить измерения постоянных напряжений  $U_{К}$ ,  $U_{Б}$  и  $U_{Э}$ .

Рассчитать значения постоянных токов коллектора  $I_{К}$  для двух транзисторов:

$$I_{К} = (U_{ИП} - U_{К})/R_{К}.$$

Полученные данные свести в табл. 3.3.

Таблица 3.3

Тип БТ	$U_{К}, В$	$U_{Б}, В$	$U_{Э}, В$	$U_{КЭ}, В$	$U_{БЭ}, В$	$I_{К}, мА$
КТ201А						
КТ315Б						

Определить изменения напряжения  $U_{КЭ}$  и тока  $I_{К}$  при смене транзистора:

$$\Delta U_{КЭ} = |U_{КЭ(КТ201)} - U_{КЭ(КТ315)}|; \quad \Delta I_{К} = |I_{К(КТ201)} - I_{К(КТ315)}|.$$

Сравнить изменения напряжения  $U_{КЭ}$  и тока  $I_{К}$  при смене транзистора для трех способов задания рабочей точки.

*В какой схеме лучше стабилизируется рабочая точка транзистора?*

2. Экспериментально исследовать влияние последовательной отрицательной обратной связи (ООС) по переменному току на коэффициент усиления по напряжению  $K_{\nu}$ , ширину полосы пропускания  $\Delta f$ , входное  $R_{вх}$  и выходное  $R_{вых}$  сопротивление усилителя.

2.1. Собрать усилительный каскад по схеме с эмиттерной стабилизацией, приведенной на рис. 3.10, используя следующие значения параметров элементов схемы: VT – КТ201А,  $R_1 = 9,1 \text{ кОм}$ ,  $R_2 = 1,5 \text{ кОм}$ ,  $R_{К} = 1 \text{ кОм}$ ,  $R_{Э} = 100 \text{ Ом}$ ,  $C_1 = 10 \text{ мкФ}$ ,  $C_2 = 4,7 \text{ мкФ}$ ,  $C_{Э} = 100 \text{ мкФ}$ ,  $R_{Н} = \infty$ ;  $U_{ИП} = 10 \text{ В}$ .

2.2. Подключить измерительные приборы согласно схеме, приведенной на рис. 3.12. На частоте входного сигнала  $f = 1 \text{ кГц}$  для линейного участка амплитудной характеристики усилителя при амплитуде (действующем значении) вход-

ного сигнала  $U_{ВХ} = 5\text{ мВ}$  провести измерения коэффициента усиления по напряжению  $K_u$ , а также нижней  $f_H$  и верхней  $f_B$  граничной частоты усилителя.

2.2.1. Измерить амплитуду (действующее значение) выходного сигнала  $U_{ВЫХ}$  и рассчитать коэффициент усиления по напряжению:

$$K_u = U_{ВЫХ} / U_{ВХ}.$$

2.2.2. Уменьшая (увеличивая) частоту входного сигнала, определить значение нижней  $f_H$  (верхней  $f_B$ ) граничной частоты, т.е. значение частоты входного сигнала при которой величина амплитуды (действующего значения) выходного сигнала уменьшается в  $\sqrt{2}$  раз. Рассчитать значение ширины полосы пропускания усилителя:

$$\Delta f = f_B - f_H.$$

2.3. Подключить измерительные приборы согласно схеме, приведенной на рис. 3.13. На частоте входного сигнала  $f = 1\text{ кГц}$  для линейного участка амплитудной характеристики усилителя при амплитуде (действующем значении) входного сигнала  $U_{ВХ} = 5\text{ мВ}$  провести измерения входного и выходного сопротивлений усилителя.

2.4. Ввести в схему (см. рис. 3.10) последовательную отрицательную обратную связь по переменному току  $C_3 = 0\text{ мкФ}$ . Повторить выполнение пп. 2.2 – 2.3.

2.5. Результаты измерений и расчетов внести в табл. 3.4 и 3.5.

Таблица 3.4

Наличие ОС	$U_{ВХ}$ , мВ	$U_{ВЫХ}$ , мВ	$K_u$	$f_H$ , Гц	$f_B$ , Гц	$\Delta f$ , Гц
Без ОС						
ОС						

Таблица 3.5

Наличие ОС	$U_{ВЫХ0}$ , В	$U_{ВЫХR}$ , В	$R_{ВХ}$ , Ом	$U_{ВЫХ1}$ , В	$U_{ВЫХ2}$ , В	$R_{ВЫХ}$ , Ом
Без ОС						
ОС						

2.6. Сравнить значения коэффициента усиления по напряжению  $K_u$ , нижней  $f_H$  и верхней  $f_B$  граничных частот, ширины полосы пропускания  $\Delta f$ , входного  $R_{ВХ}$  и выходного  $R_{ВЫХ}$  сопротивления усилителя без ОС и охваченного ОС.

*Как влияет введение отрицательной обратной связи по переменному току (в случае  $C_3 = 0\text{ мкФ}$ ) на перечисленные параметры усилителя?*

2.7. Рассчитать значения коэффициента усиления по напряжению  $K_u$ , входного  $R_{ВХ}$  и выходного  $R_{ВЫХ}$  сопротивления усилителя без ОС:

$$K_u \approx -\frac{R_K}{r_3}, \quad r_3 = \frac{\varphi_T}{I_3}, \quad I_3 \approx I_K, \quad \varphi_T = \frac{kT}{q} = 26\text{ мВ (при } T = 300\text{ К)};$$

$$R_{ВХ} = R1 \parallel R2 \parallel (r_{\delta} + (h_{213} + 1)r_3), \quad R_{ВЫХ} \approx R_K$$

и охваченного ОС:



$$K_u \approx -\frac{R_K}{R_{\mathcal{E}}}, \quad R_{\text{вх}} = R1 \parallel R2 \parallel (r_{\mathcal{G}}' + (h_{21\mathcal{E}} + 1)R_{\mathcal{E}}), \quad R_{\text{вых}} \approx R_K.$$

При расчетах использовать значение  $r_{\mathcal{G}}' = 500 \text{ Ом}$  и результаты, полученные при выполнении п. 1.

Сравнить экспериментальные результаты с результатами теоретических расчетов. Сделать выводы.

### Задание 3

Исследовать основные характеристики и параметры усилительного каскада на полевом транзисторе с ОИ, рабочая точка которого задается схемой автосмещения.

1. Собрать усилительный каскад по схеме, приведенной на рис. 3.14. Установить напряжение питания усилителя  $U_{\text{ИП}} = 10 \text{ В}$ .

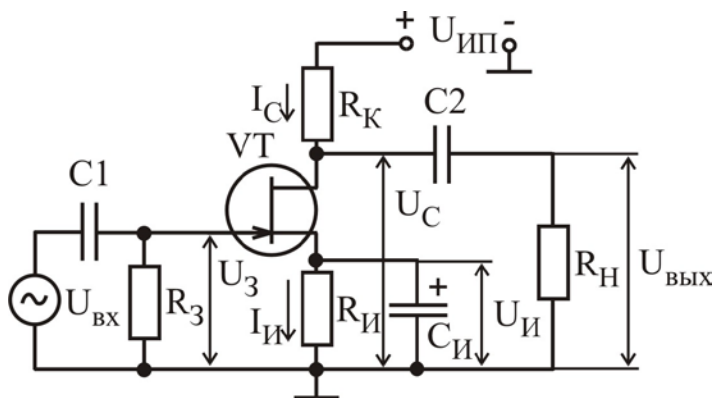


Рис. 3.14

2. При отключенном источнике входного сигнала измерить с помощью вольтметра постоянные напряжения  $U_C$ ,  $U_{\text{И}}$  и  $U_3$ . Рассчитать постоянные составляющие тока стока и истока:

$$I_{\text{И}} = I_{\text{С}} = U_{\text{И}} / R_{\text{И}}.$$

3. Подключить измерительные приборы (генератор низкочастотных сигналов, осциллограф, вольтметр переменного напряжения)

согласно схеме, приведенной на рис. 3.12. Используя методику, предложенную в подразд. 3.3, экспериментально исследовать АХ усилителя для синусоидального входного сигнала частотой  $f = 1 \text{ кГц}$  для двух значений сопротивления нагрузки:

- а)  $R_{\text{Н}} = \infty$  (режим ХХ); б)  $R_{\text{Н}} = 1 \text{ кОм}$ .

Рассчитать коэффициент усиления по напряжению для линейного участка АХ и определить динамический диапазон усилителя с различной нагрузкой. Сравнить полученные результаты.

*Как влияет изменение сопротивления нагрузки на коэффициент усиления по напряжению и динамический диапазон усилителя?*

4. Используя методику, предложенную в подразд. 3.3, экспериментально исследовать АЧХ усилителя для двух значений емкости разделительного конденсатора  $C_2$ :

- а)  $C_2 = 10 \text{ мкФ}$ ; б)  $C_2 = 4,7 \text{ мкФ}$ .

Определить полосу пропускания усилителя. Сравнить полученные результаты.

*Как влияет изменение емкости разделительного конденсатора на АЧХ усилителя?*

5. Подключить измерительные приборы (генератор низкочастотных сигналов, осциллограф, вольтметр переменного напряжения) согласно схеме на рис. 3.13. Используя методику, предложенную в подразд. 3.3, измерить входное  $R_{вх}$  и выходное  $R_{вых}$  сопротивления усилителя на частоте входного сигнала  $f = 1$  кГц, установив амплитуду входного сигнала  $U_{вх}$ , соответствующую линейному участку АХ.

### 3.5. Содержание отчета

1. Цель работы.
2. Принципиальные схемы исследуемых усилительных каскадов.
3. Схемы измерительных установок.
4. Результаты исследования каскадов по постоянному току.
5. Табличные и графические результаты исследования АХ каскадов.
6. Табличные и графические результаты исследования АЧХ каскадов.
7. Сводная таблица с результатами измерений входных и выходных сопротивлений каскадов.
8. Анализ полученных результатов: влияние сопротивления нагрузки и емкости разделительных конденсаторов на параметры и характеристики усилителей; сравнение входных и выходных сопротивлений исследованных каскадов.

### 3.6. Контрольные вопросы

1. Амплитудная характеристика и методика ее измерения.
2. Амплитудно-частотная характеристика и методика ее измерения.
3. Входное и выходное сопротивления и методика их измерений.
4. Динамический диапазон усилителя и способ его определения.
5. Покажите пути прохождения постоянных токов в схемах с фиксированным током базы и эмиттерной стабилизацией.
6. Покажите на входных и выходных характеристиках транзистора, как располагается рабочая точка по постоянному току в различных режимах работы.
7. Объясните принцип действия эмиттерной стабилизации режима работы по постоянному току.
8. Как влияет уменьшение сопротивления нагрузки каскада на его коэффициент усиления по напряжению?
9. Как влияет увеличение емкости разделительного конденсатора на АЧХ усилителя?
10. Поясните принцип работы усилителя на БТ.
11. Какие параметры БТ определяют коэффициент усиления по мощности малосигнального усилителя?

## 4. ЛАБОРАТОРНАЯ РАБОТА

### ИССЛЕДОВАНИЕ ЭМИТТЕРНОГО И ИСТОКОВОГО ПОВТОРИТЕЛЕЙ

#### 4.1. Цель работы

1. Изучить особенности схемотехники, назначение, область применения эмиттерного и истокового повторителей.
2. Экспериментально исследовать основные характеристики и параметры эмиттерного и истокового повторителей.

#### 4.2. Краткие теоретические сведения

Эмиттерный и истоковый повторители нашли широкое применение в усилительных устройствах как согласующие и выходные каскады. Электрическая схема эмиттерного повторителя представлена на рис. 4.1.

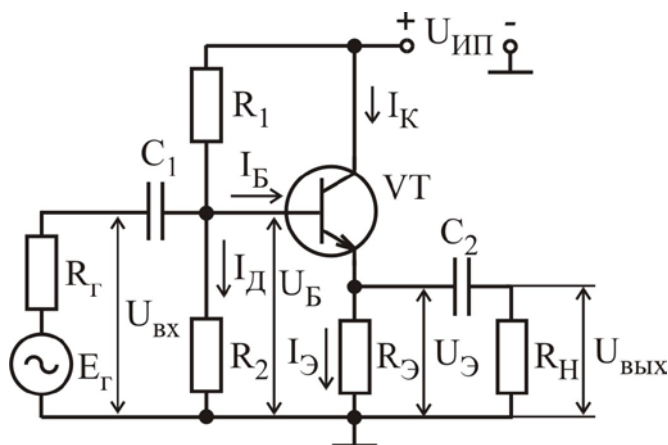


Рис. 4.1

Резистор, с которого снимается выходное напряжение, включен в эмиттерную цепь. Коллектор через очень малое внутреннее сопротивление источника питания по переменному сигналу (емкость источника питания велика) соединен с землей, значит, вывод коллектора является общим для входной и выходной цепей усилителя.

Для каскада с ОК справедливо равенство

$$U_{\text{вх}} = U_{\text{бэ}} + U_{\text{вых}} .$$

Если выходное напряжение  $U_{\text{вых}}$  значительно больше напряжения  $U_{\text{бэ}}$ , то выходное напряжение приблизительно равно входному. Выходной сигнал практически повторяет входной по модулю и по фазе, в связи с этим каскад с ОК называют **эмиттерным повторителем (ЭП)**. Этот каскад относится к усилителям с глубокой 100%-й отрицательной ОС по напряжению. Такая связь определяет широкополосность каскада и малые нелинейные искажения сигнала. В данном каскаде сильно ослаблено влияние емкости коллекторного перехода по сравнению со схемой с ОЭ, поскольку переход находится под напряжением, равным разности его входного и выходного напряжений.

Резисторы  $R_1$ ,  $R_2$  и  $R_E$  задают рабочую точку. Их сопротивление выбирают таким образом, чтобы рабочая точка находилась примерно на середине линейного участка входной характеристики. Разделительные конденсаторы  $C_1$  и  $C_2$  выполняют те же функции, что и в каскаде с ОЭ.

В каскаде с ОК напряжение входного переменного сигнала подается между базой и коллектором (общей точкой) через разделительный конденсатор  $C_1$ . Вы-

ходное напряжение, равное падению напряжения на резисторе  $R_{Э}$  переменной составляющей эмиттерного тока, снимается с эмиттера через конденсатор  $C_2$ . Расчет каскада по постоянному току проводят аналогично каскаду с ОЭ. Анализ каскада по переменному сигналу в области средних частот проводят с помощью эквивалентной схемы, представленной на рис. 4.2.

**Входное сопротивление** в области средних частот каскада с ОК определяется параллельным соединением резисторов  $R_1$ ,  $R_2$  и входного сопротивления транзистора  $r_{вх}$ :

$$R_{вх} = R_1 || R_2 || r_{вх}. \quad (4.1)$$

Входное сопротивление транзистора определяется выражением

$$r_{вх} = U_{вх} / I_{б} = r_{б} + (1 + h_{21Э})(r_{э} + R_{Э} || R_{Н}). \quad (4.2)$$

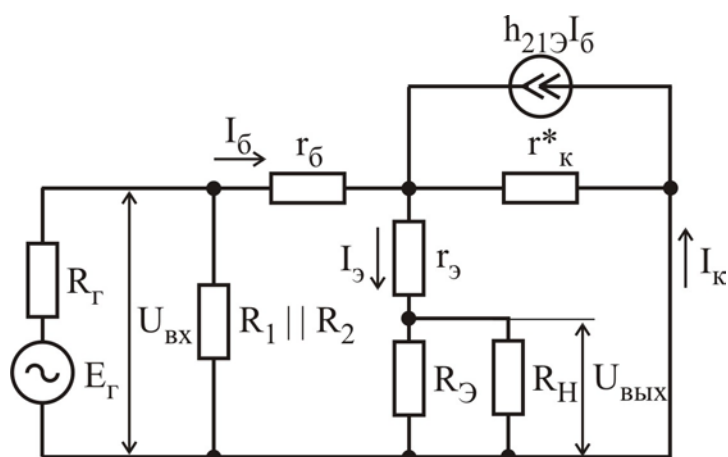


Рис. 4.2

Анализ выражений (4.1) и (4.2) показывает, что входное сопротивление транзистора  $r_{вх}$  и входное сопротивление каскада с ОК больше, чем в схеме с ОЭ. Причем входное сопротивление зависит от сопротивления нагрузки. В практических схемах  $R_{вх}$  достигает значений 100...300 кОм. Для увеличения входного сопротивления часто используют схему без резистора  $R_2$ . Высокое входное сопротивление

является одним из главных преимуществ каскада с ОК. Это позволяет использовать ЭП в качестве нагрузки для источника сигнала, имеющего большое внутреннее сопротивление.

**Выходное сопротивление** каскада с ОК представляет собой сопротивление схемы со стороны эмиттера и определяется выражением

$$R_{вых} = R_{Э} || \left[ r_{э} + \frac{r_{б} + R_r || R_1 || R_2}{1 + h_{21Э}} \right] \approx R_{Э} || \left[ r_{э} + \frac{r_{б} + R_r}{1 + h_{21Э}} \right] \approx r_{э} + \frac{r_{б} + R_r}{1 + h_{21Э}}, \quad \text{поскольку } R_1 || R_2 \gg R_r. \quad (4.3)$$

Выходное сопротивление каскада с ОК мало, имеет величину порядка десятков ом (10...50 Ом) и зависит от внутреннего сопротивления источника сигнала. Малое выходное сопротивление ЭП позволяет использовать этот каскад в качестве источника сигнала, работающего на низкоомную нагрузку.

**Коэффициент усиления по току** в каскаде с ОК определяется соотношением

$$K_i = I_{Н} / I_{вх}, \quad (4.4)$$

где  $I_H = (1 + h_{21Э})I_6 \frac{R_Э}{R_Э + R_H}$ ,  $I_6 = I_{ВХ} \frac{R_{ВХ}}{r_{ВХ}}$ ,

тогда

$$K_i = (1 + h_{21Э}) \frac{R_{ВХ}}{r_{ВХ}} \frac{R_Э}{R_Э + R_H} \approx (1 + h_{21Э}) \frac{R_Э}{R_Э + R_H}. \quad (4.5)$$

Анализ выражения (4.5) показывает, что каскад с ОК имеет большую величину коэффициента усиления по току, чем каскады с ОЭ и ОБ.

**Коэффициент усиления по напряжению** каскада с ОК задается выражением

$$K_u = \frac{U_{ВЫХ}}{U_{ВХ}} = \frac{U_{ВХ} - U_{бэ}}{U_{ВХ}} = \frac{I_э(R_Э || R_H)}{I_6(R_{ВХ} + R_Г)} \approx (1 + h_{21Э}) \frac{R_Э || R_H}{R_{ВХ} + R_Г} \leq 1. \quad (4.6)$$

Коэффициент усиления по напряжению каскада с ОК меньше единицы.

Каскад с ОК характеризуется высоким входным сопротивлением (сотни килоом), зависящим от сопротивления нагрузки; низким выходным сопротивлением (единицы–десятки ом), зависящим от внутреннего сопротивления источника сигнала; высоким коэффициентом усиления по току; низким коэффициентом усиления по напряжению, меньшим единицы. Начальные фазы входного и выходного сигналов ЭП совпадают. Поэтому ЭП обычно используют для согласования высокоомного источника сигнала с низкоомной нагрузкой.

**Эмиттерный повторитель со следящей связью.** Анализ выражений (4.1) – (4.2) показывает, что в большинстве случаев  $r_{ВХ} \geq R_1 || R_2$ , а значит, входное сопротивление всего каскада определяется сопротивлением делителя напряжения  $R_1 || R_2$ . Для уменьшения шунтирующего действия делителя и повышения входного сопротивления ЭП используют схему (рис. 4.3), в которой смещение на базу транзистора подается с помощью резисторов  $R_1$ ,  $R_2$  и  $R_3$ . Наличие конденсатора  $C_{ОС}$ , создающего так называемую следящую связь по переменному току, приводит к тому, что переменное напряжение на резисторе  $R_3$  близко к нулю, поскольку  $K_u \approx 1$  и  $U_{ВЫХ} \approx U_{ВХ}$ . Емкость конденсатора  $C_{ОС}$  выбирается из следующего условия  $X_{ОС}(2\pi f_H) \ll R_3$ . При этом эффективное сопротивление резистора  $R_3$  переменному току оказывается выше его номинального значения и определяется выражением

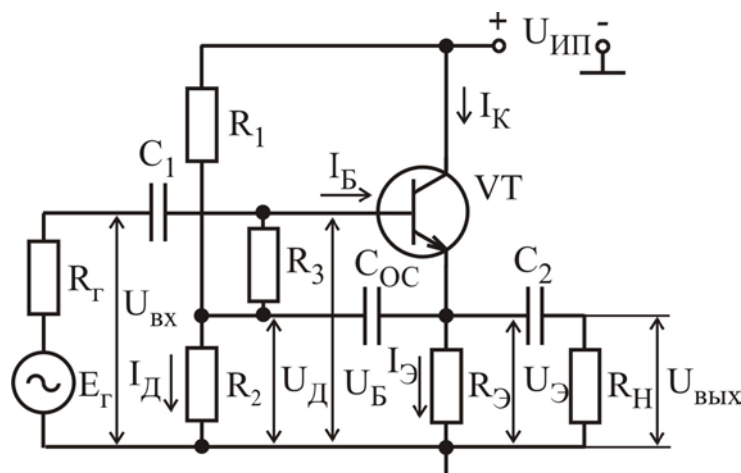


Рис. 4.3

вышения входного сопротивления ЭП используют схему (рис. 4.3), в которой смещение на базу транзистора подается с помощью резисторов  $R_1$ ,  $R_2$  и  $R_3$ . Наличие конденсатора  $C_{ОС}$ , создающего так называемую следящую связь по переменному току, приводит к тому, что переменное напряжение на резисторе  $R_3$  близко к нулю, поскольку  $K_u \approx 1$  и  $U_{ВЫХ} \approx U_{ВХ}$ . Емкость конденсатора  $C_{ОС}$  выбирается из следующего условия

$X_{ОС}(2\pi f_H) \ll R_3$ . При этом эффективное сопротивление резистора  $R_3$  переменному току оказывается выше его номинального значения и определяется выражением

$$R_{3 \text{ эф}} = R_3 / (1 - K_u). \quad (4.7)$$

С учетом этого входное сопротивление ЭП со следящей связью

$$R_{\text{вх}} = (R_1 || R_2 + R_{3 \text{ эф}}) || r_{\text{вх}} \quad (4.8)$$

оказывается значительно выше входного сопротивления обычной схемы ЭП и определяется в первую очередь входным сопротивлением транзистора  $r_{\text{вх}}$ .

**Схема усилительного каскада с общим стоком** представлена на рис. 4.4. В этом каскаде нагрузка включена в цепь истока, а сток по переменному току соединен с общей точкой каскада, т.е. вывод стока является общим для входной и выходной цепей усилительного каскада. Выбор и обеспечение режима покоя производится так же, как и в каскаде с ОИ.

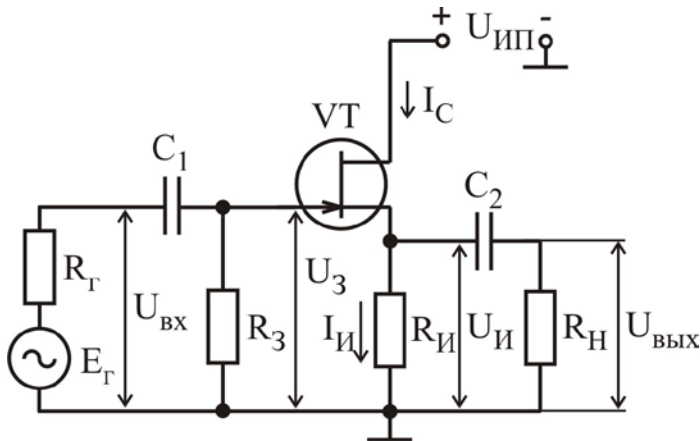


Рис. 4.4

Выходное напряжение, равное амплитуде переменной составляющей падения напряжения на резисторе  $R_И$ , подается через разделительный конденсатор  $C_2$  в нагрузку. Для истокового повторителя (ИП) напряжение на нагрузке совпадает по фазе с входным напряжением и связано с ним равенствами

$$U_{\text{вых}} = U_{\text{вх}} - U_{\text{зи}};$$

$$U_{\text{вых}} = I_{\text{с}} R_И.$$

Коэффициент передачи по напряжению каскада с ОС в области средних частот определяется выражением

$$K_u = \frac{SR_И}{1 + SR_И}. \quad (4.9)$$

Видно, что коэффициент усиления по напряжению сильно зависит от крутизны транзистора и сопротивления резистора в цепи истока и при увеличении произведения  $SR_И$  стремится к единице. Поэтому в истоковых повторителях предпочитают использовать транзисторы с высоким значением крутизны.

**Входное сопротивление** истокового повторителя в области средних частот, как и в усилительном каскаде с ОИ, определяется сопротивлением резистора  $R_3$  и составляет единицы мегаом.

**Выходное сопротивление** для каскада с ОС в области средних частот определяется как

$$R_{\text{ввых}} = R_И || \frac{R_i}{1 + SR_i} \approx \frac{1}{S}.$$

Откуда следует, что выходное сопротивление каскада с ОС значительно меньше, чем в каскаде с ОИ и составляет сотни ом.

### 4.3. Методические указания по выполнению лабораторной работы

Лабораторная работа выполняется с использованием коммутационной панели, внешний вид которой показан на рис. 4.5.

При проведении экспериментальных исследований характеристик и параметров эмиттерного и истокового повторителей необходимо пользоваться методическими указаниями, представленными в подразд. 3.3.

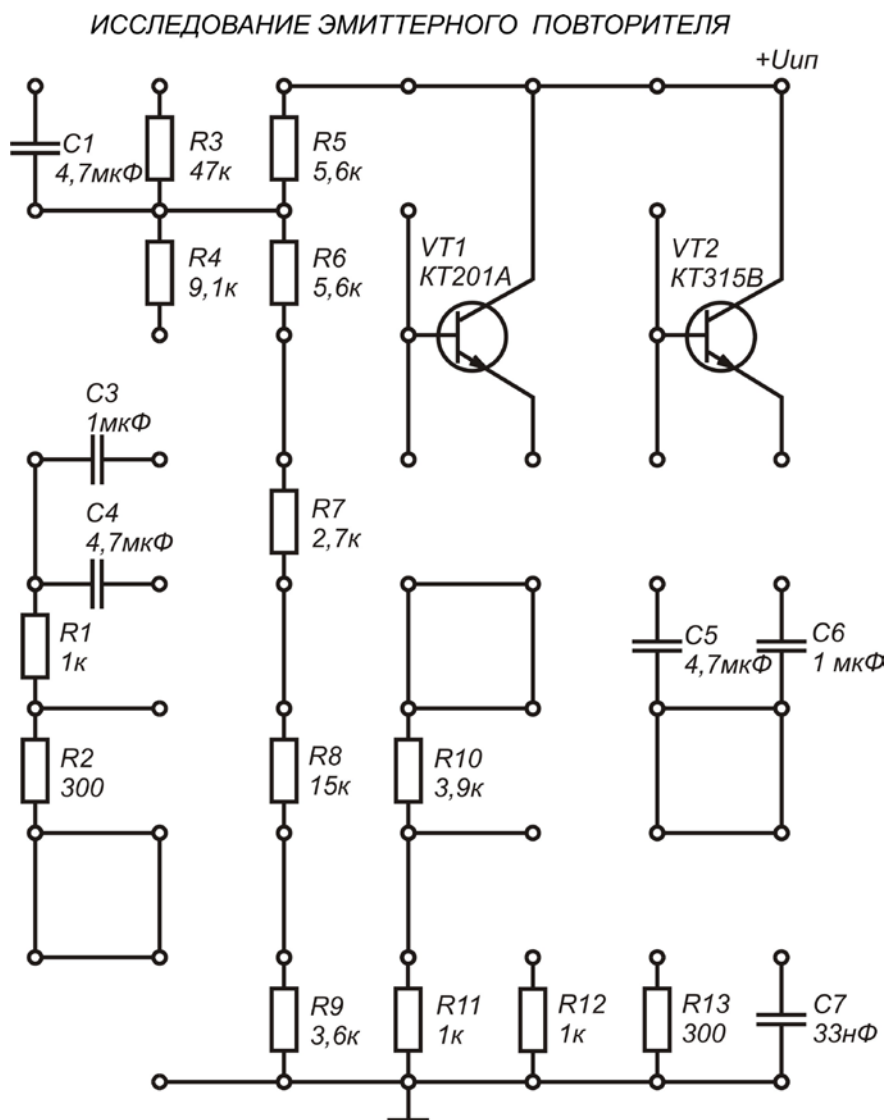


Рис. 4.5

### 4.4. Порядок выполнения работы

#### Задание 1

Исследовать основные характеристики и параметры ЭП.

1. Собрать ЭП по схеме, приведенной на рис. 4.1, используя следующие значения параметров элементов схемы: VT – KT201A,  $R_1 = 13,9 \text{ кОм}$ ,  $R_2 = 18,6 \text{ кОм}$ ,  $R_3 = 4,9 \text{ кОм}$ ,  $C_1 = 4,7 \text{ мкФ}$ ,  $C_2 = 4,7 \text{ мкФ}$ ,  $C_{OC} = 4,7 \text{ мкФ}$ ,



$R_{Г} = 300 \text{ Ом}$ ,  $R_{Н} = 300 \text{ Ом}$ ,  $U_{ИП} = 10 \text{ В}$ . При выполнении всех последующих пунктов задания 1 проводятся исследования ЭП с приведенными значениями параметров элементов, если не оговорены другие значения.

2. При отключенном источнике входного сигнала измерить с помощью вольтметра постоянные напряжения  $U_{Э}$  и  $U_{Б}$ . Рассчитать токи покоя эмиттера  $I_{Э} = U_{Э}/R_{Э}$  и делителя  $I_{Д} = U_{Б}/R_{2}$ .

3. Подключить измерительные приборы (генератор низкочастотных сигналов, осциллограф, вольтметр переменного напряжения) согласно схеме на рис. 3.12. Используя методику, предложенную в подразд. 3.3, экспериментально исследовать АХ эмиттерного повторителя для синусоидального входного сигнала частотой  $f = 1 \text{ кГц}$  для двух значений сопротивления нагрузки:

а)  $R_{Н} = 300 \text{ Ом}$ ; б)  $R_{Н} = 1 \text{ кОм}$ .

Рассчитать коэффициент усиления по напряжению для линейного участка АХ и определить динамический диапазон ЭП с различной нагрузкой. Сравнить полученные результаты.

*Как влияет изменение сопротивления нагрузки на коэффициент усиления по напряжению и динамический диапазон ЭП?*

4. Используя методику, предложенную в подразд. 3.3, экспериментально исследовать АЧХ эмиттерного повторителя для двух значений емкости нагрузки  $C_{Н}$ :

а)  $C_{Н} = 0 \text{ нФ}$ ; б)  $C_{Н} = 33 \text{ нФ}$ .

Конденсатор  $C_{Н}$  подключать параллельно сопротивлению  $R_{Н}$ .

Определить полосу пропускания ЭП для двух значений емкости нагрузки. Сравнить полученные результаты.

*Как влияет изменение емкости нагрузки на АЧХ ЭП?*

5. Подключить измерительные приборы (генератор низкочастотных сигналов, осциллограф, вольтметр переменного напряжения) согласно схеме, приведенной на рис. 3.13. Используя методику, предложенную в подразд. 3.3, измерить входное  $R_{ВХ}$  и выходное  $R_{ВЫХ}$  сопротивления ЭП на частоте входного сигнала  $f = 1 \text{ кГц}$ , установив амплитуду входного сигнала  $U_{ВХ}$ , соответствующую линейному участку АХ, для двух типов транзистора:

а) VT – КТ201А; б) VT – КТ315В.

*Влияет ли тип транзистора на входное сопротивление ЭП?*

## Задание 2

Исследовать основные характеристики и параметры ЭП со следящей связью.

1. Собрать ЭП по схеме, приведенной на рис. 4.3, используя следующие значения параметров элементов схемы: VT – КТ201А,  $R_1 = 5,6 \text{ кОм}$ ,  $R_2 = 11,9 \text{ кОм}$ ,  $R_3 = 47 \text{ кОм}$ ,  $R_{Э} = 4,9 \text{ кОм}$ ,  $C_1 = 4,7 \text{ мкФ}$ ,  $C_2 = 4,7 \text{ мкФ}$ ,  $R_{Г} = 300 \text{ Ом}$ ,  $R_{Н} = 300 \text{ Ом}$ ,  $U_{ИП} = 10 \text{ В}$ . При выполнении всех последующих



пунктов задания 2 проводятся исследования ЭП с приведенными значениями параметров элементов, если не оговорены другие значения.

2. При отключенном источнике входного сигнала измерить с помощью вольтметра постоянные напряжения  $U_{Э}$ ,  $U_{Б}$ ,  $U_{Д}$ . Рассчитать токи покоя эмиттера  $I_{Э} = U_{Э}/R_{Э}$  и базы  $I_{Б} = (U_{Д} - U_{Б})/R_{Д}$ .

3. Подключить измерительные приборы (генератор низкочастотных сигналов, осциллограф, вольтметр переменного напряжения) согласно схеме на рис. 3.12. Используя методику, предложенную в подразд. 3.3, экспериментально исследовать АХ эмиттерного повторителя для синусоидального входного сигнала частотой  $f = 1$  кГц для двух значений сопротивления нагрузки:

а)  $R_{Н} = 300$  Ом; б)  $R_{Н} = 1$  кОм.

Рассчитать коэффициент усиления по напряжению для линейного участка АХ и определить динамический диапазон ЭП с различной нагрузкой. Сравнить полученные результаты.

*Как влияет изменение сопротивления нагрузки на коэффициент усиления по напряжению и динамический диапазон ЭП?*

4. Используя методику, предложенную в подразд. 3.3, экспериментально исследовать АЧХ эмиттерного повторителя для двух значений емкости нагрузки  $C_{Н}$ :

а)  $C_{Н} = 0$  нФ; б)  $C_{Н} = 33$  нФ.

Конденсатор  $C_{Н}$  подключать параллельно сопротивлению  $R_{Н}$ .

Определить полосу пропускания ЭП для двух значений емкости нагрузки. Сравнить полученные результаты.

*Как влияет изменение емкости нагрузки на АЧХ ЭП?*

5. Подключить измерительные приборы (генератор низкочастотных сигналов, осциллограф, вольтметр переменного напряжения) согласно схеме, приведенной на рис. 3.13. Используя методику, предложенную в подразд. 3.3, измерить входное  $R_{ВХ}$  и выходное  $R_{ВЫХ}$  сопротивления ЭП на частоте входного сигнала  $f = 1$  кГц, установив амплитуду входного сигнала  $U_{ВХ}$ , соответствующую линейному участку АХ, для двух типов транзистора:

а) VT – КТ201А; б) VT – КТ315В.

*Влияет ли тип транзистора на входное сопротивление эмиттерного повторителя?*

### Задание 3

Исследовать основные характеристики и параметры ИП.

1. Собрать истоковый повторитель по схеме, приведенной на рис. 4.4.

2. При отключенном источнике входного сигнала измерить с помощью вольтметра постоянные напряжения  $U_{И}$  и  $U_{З}$ . Рассчитать токи покоя стока и истока  $I_{С} = I_{И} = U_{И}/R_{И}$ .

3. Подключить измерительные приборы (генератор низкочастотных сигналов, осциллограф, вольтметр переменного напряжения) согласно схеме на рис. 3.12. Используя методику, предложенную в подразд. 3.3, экспериментально исследовать АХ истокового повторителя для синусоидального входного сигнала частотой  $f = 1$  кГц для двух значений сопротивления нагрузки:

а)  $R_H = 300$  Ом; б)  $R_H = 1$  кОм.

Рассчитать коэффициент усиления по напряжению для линейного участка АХ и определить динамический диапазон ИП с различной нагрузкой. Сравнить полученные результаты.

*Как влияет изменение сопротивления нагрузки на коэффициент усиления по напряжению и динамический диапазон ИП?*

4. Используя методику, предложенную в подразд. 3.3, экспериментально исследовать АЧХ истокового повторителя для двух значений емкости разделительного конденсатора  $C_1$ :

а)  $C_1 = 4,7$  мкФ; б)  $C_1 = 10$  мкФ.

Определить полосу пропускания ИП для двух значений емкости разделительного конденсатора. Сравнить полученные результаты.

*Как влияет изменение емкости разделительного конденсатора на АЧХ ИП?*

5. Подключить измерительные приборы (генератор низкочастотных сигналов, осциллограф, вольтметр переменного напряжения) согласно схеме, приведенной на рис. 3.13. Используя методику, предложенную в подразд. 3.3, измерить входное  $R_{вх}$  сопротивление ИП на частоте входного сигнала  $f = 1$  кГц, установив амплитуду входного сигнала  $U_{вх}$ , соответствующую линейному участку АХ, для двух значений сопротивления нагрузки

а)  $R_H = 300$  Ом; б)  $R_H = 1$  кОм.

*Влияет ли сопротивление нагрузки на входное сопротивление ИП?*

6. Используя методику, предложенную в подразд. 3.3, измерить выходное  $R_{вых}$  сопротивление ИП на частоте входного сигнала  $f = 1$  кГц, установив амплитуду входного сигнала  $U_{вх}$ , соответствующую линейному участку АХ, для двух значений сопротивления генератора:

а)  $R_T = 300$  Ом; б)  $R_T = 1$  кОм.

*Влияет ли сопротивление генератора на выходное сопротивление ИП?*

#### 4.5. Содержание отчета

1. Цель работы.
2. Принципиальные схемы исследованных усилительных каскадов.
3. Схемы измерительных установок.
4. Результаты исследования каскадов по постоянному току.
5. Табличные и графические результаты исследования АХ каскадов.
6. Табличные и графические результаты исследования АЧХ каскадов.

7. Сводная таблица с результатами измерений входных и выходных сопротивлений каскадов.

8. Анализ полученных результатов: влияние сопротивления нагрузки и емкости разделительных конденсаторов на параметры и характеристики усилителей; сравнение входных и выходных сопротивлений исследованных каскадов.

#### 4.6. Контрольные вопросы

1. Нарисуйте схемы эмиттерного и истокового повторителей. Покажите пути протекания постоянных токов активных элементов.

2. Сравните коэффициенты усиления по напряжению и току, входное и выходное сопротивление эмиттерного повторителя с аналогичными параметрами схемы с общим эмиттером.

3. Сравните коэффициент усиления по напряжению, входное и выходное сопротивление истокового повторителя с параметрами схемы с общим истоком.

4. Каким образом можно ослабить шунтирующее действие делителя напряжения в эмиттерном повторителе?

5. Поясните принцип действия следящей связи.

6. Для каких целей используются эмиттерный и истоковый повторители? Поясните, в чем заключается согласование высокоомного источника сигнала и низкоомной нагрузки.

7. Как влияет изменение емкости разделительного конденсатора на АЧХ эмиттерного повторителя?

8. Как влияет изменение емкости нагрузки на АЧХ эмиттерного повторителя?

9. Нарисуйте эквивалентную схему ЭП для области средних частот.

10. Как влияют параметры БТ на входное и выходное сопротивление эмиттерного повторителя?

## 5. ЛАБОРАТОРНАЯ РАБОТА ИССЛЕДОВАНИЕ МНОГОКАСКАДНЫХ УСИЛИТЕЛЕЙ С ОБРАТНЫМИ СВЯЗЯМИ

### 5.1. Цель работы

1. Изучить виды обратных связей (ОС) и их влияние на основные параметры и характеристики усилителей.
2. Экспериментально исследовать влияние отрицательной обратной связи (ООС) на параметры и характеристики многокаскадного усилителя.

### 5.2. Краткие теоретические сведения

Для обеспечения требуемого коэффициента усиления используются многокаскадные усилители, представляющие собой преимущественно последовательное соединение одиночных каскадов. Для обеспечения возможности изменять в широких пределах параметры и характеристики усилителя используются обратные связи. **Обратной связью** в усилителях называют передачу всего или части выходного сигнала во входную цепь усилителя. Цепь, по которой осуществляется передача сигнала ОС, называется цепью обратной связи. **Петлей ОС** называют замкнутый контур, включающий в себя цепь ОС и часть усилителя между точками ее подключения. Местной петлей ОС (местной ОС) называют ОС, охватывающую отдельные каскады или часть усилителя. Общая ОС охватывает весь усилитель.

Влияние обратной связи на параметры усилителя определяется видом обратной связи, наличием или отсутствием в цепи обратной связи частотно-зависимых элементов.

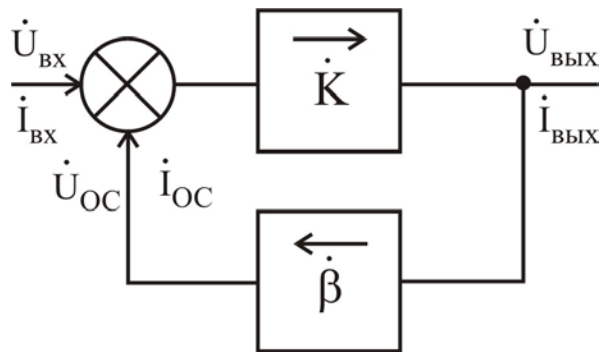


Рис. 5.1

Упрощенная структурная схема усилителя с обратной связью показана на рис. 5.1. Усилитель имеет в направлении, указанном стрелкой, коэффициент усиления  $\dot{K} = \dot{U}_{ВЫХ} / \dot{U}_{ВХ}$ . Другим прямоугольником обозначена цепь ОС, имеющая коэффициент передачи  $\dot{\beta} = \dot{U}_{ОС} / \dot{U}_{ВЫХ}$ , где  $\dot{U}_{ОС}$  – напряжение ОС, передаваемое с выхода усилителя на вход. Коэффициент  $\dot{\beta}$  показывает, какая

часть выходного напряжения передается обратно на вход, поэтому его называют коэффициентом обратной связи. Обычно  $|\dot{\beta}| \leq 1$ , т.е. цепь ОС является пассивным линейным четырехполюсником.

Коэффициент усиления  $\dot{K}$  и коэффициент передачи цепи ОС  $\dot{\beta}$  в общем случае являются величинами комплексными, учитывающими возможный фазовый сдвиг на низких и высоких частотах за счет наличия в схемах реактивных

элементов. В диапазоне средних частот коэффициент усиления  $K$  и коэффициент передачи цепи ОС  $\beta$  можно считать вещественными величинами.

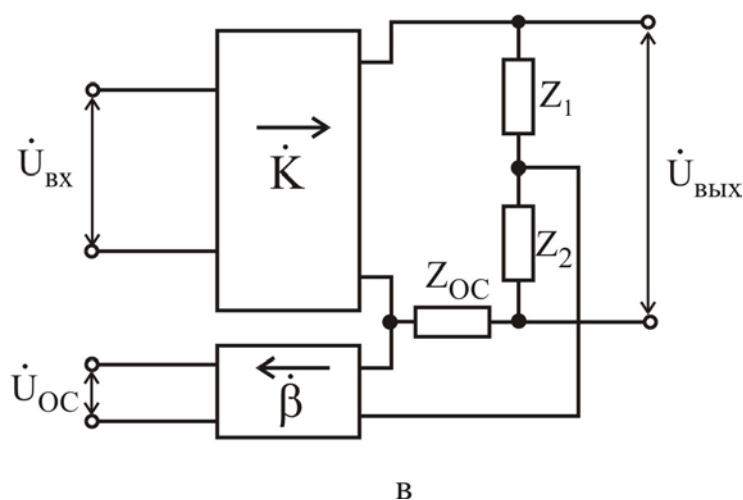
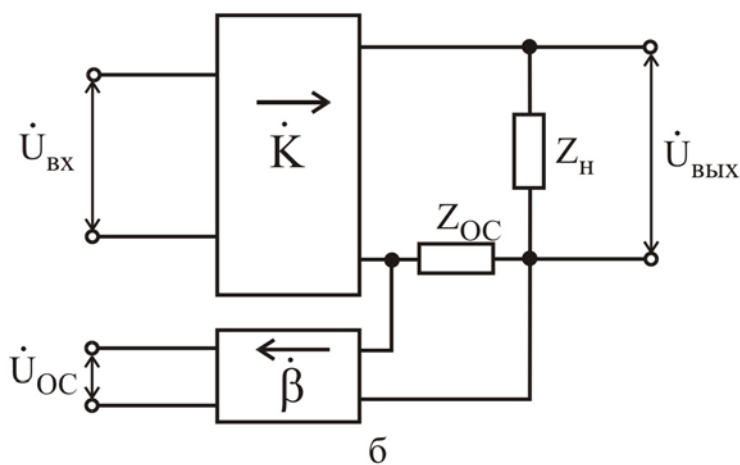
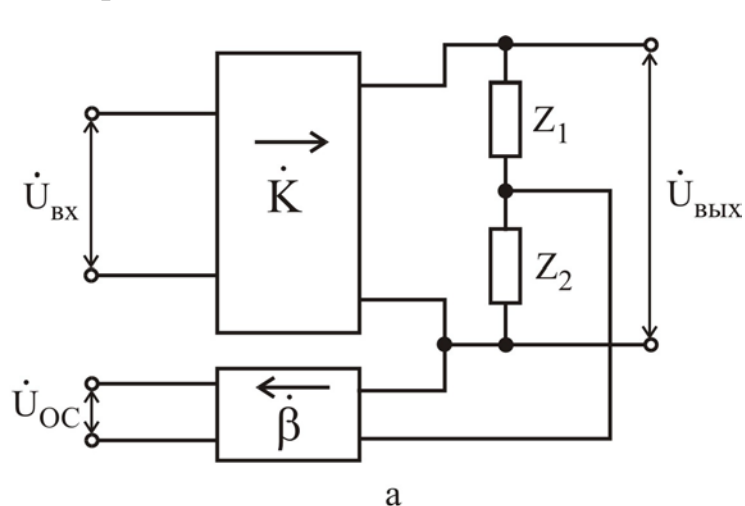


Рис. 5.2

можно воспользоваться следующим правилом: если при коротком замыкании нагрузки напряжение ОС сохраняется, то реализована ОС по току; если же оно стремится к нулю, то реализована ОС по напряжению.

Если напряжение  $\dot{U}_{ОС}$  совпадает по фазе со входным напряжением  $\dot{U}_{ВХ}$ , то в точке сравнения происходит сложение сигналов, и ОС называют **положительной** (ПОС). Если  $\dot{U}_{ОС}$  и  $\dot{U}_{ВХ}$  противофазны ( $\varphi = \pi$ ), то в точке сравнения происходит их вычитание и ОС называют **отрицательной** (ООС).

**По способу получения сигнала** обратной связи различают: ОС по напряжению (рис. 5.2, а), когда сигнал обратной связи пропорционален выходному напряжению  $\dot{U}_{ВЫХ}$ ; ОС по току (рис. 5.2, б), когда сигнал обратной связи пропорционален току выходной цепи  $\dot{I}_{ВЫХ}$ ; комбинированную обратную связь (рис. 5.2, в), когда сигнал ОС пропорционален как напряжению, так и току выходной цепи.

**По способу подачи сигнала ОС** на вход усилителя различают: последовательную (рис. 5.3, а), когда источник сигнала, вход усилителя и цепь ОС включены последовательно; параллельную (рис. 5.3, б), когда источник сигнала, вход усилителя и цепь ОС включены параллельно, и смешанную (рис. 5.3, в).

Поскольку в усилителях обычно используются каскады на БТ с ОЭ и ПТ с ОИ, то можно достаточно просто определить вид ОС по способу подачи сигнала ОС во входную цепь. Если цепь ОС подключена к эмиттеру (или истоку) транзистора, то связь последовательная, а если к базе (или затвору), то параллельная. Для определения вида обратной связи (ОСС, ПОС) необходимо посмотреть прохождение полуволны входного сигнала по петле ОС.

Отрицательная обратная связь позволяет улучшить ряд параметров усилителя, поэтому она нашла на практике преимущественное применение. Оценку влияния обратной связи на параметры усилителя рассмотрим на примере схемы с последовательной ОС по напряжению.

На входе усилителя действует напряжение, равное сумме входного напряжения и напряжения ОС:

Напряжение на выходе усилителя, охваченного обратной связью, равно

$$\dot{U}'_{ВХ} = \dot{U}_{ВХ} + \dot{U}_{ОС} = \dot{U}_{ВХ} + \beta \dot{U}_{ВЫХ} \quad (5.1)$$

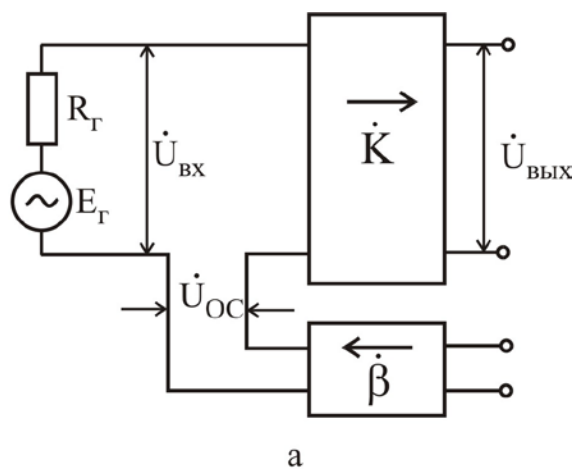
$$\dot{U}_{ВЫХ} = \dot{K} \dot{U}'_{ВХ} = \dot{K} (\dot{U}_{ВХ} + \beta \dot{U}_{ВЫХ}) \quad (5.2)$$

Разделив обе части уравнения (5.2) на  $\dot{U}_{ВХ}$ , получим

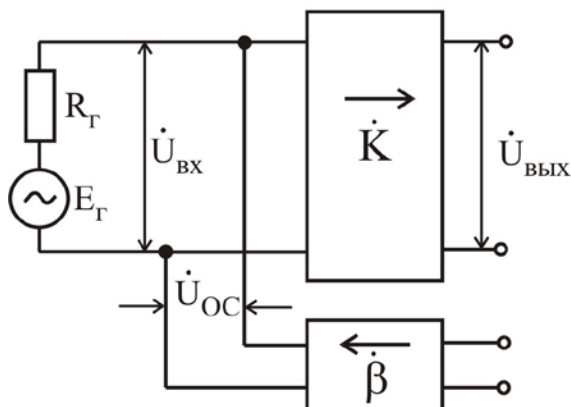
$$\dot{K}_{ОС} = \frac{\dot{K}}{1 - \beta \dot{K}} \quad (5.3)$$

Это соотношение, связывающее коэффициент усиления усилителя  $\dot{K}_{ОС}$ , охваченного обратной связью, и усилителя без обратной связи, является основным соотношением в теории усилителей с обратной связью. Величина  $\beta \dot{K}$ , которая характеризует усиление и характер петли ОС, называется **усилением петли ОС**. Величина  $1 - \beta \dot{K}$  называется **глубиной ОС**. Глубина ОС показывает, во сколько раз изменяется коэффициент усиления при введении в усилитель цепи ОС.

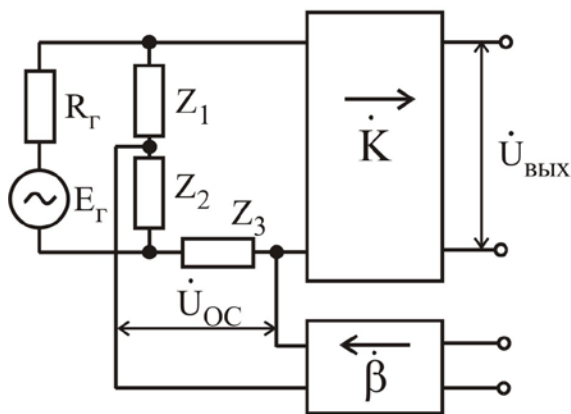
Поскольку в общем случае



а



б



в

Рис. 5.3

$\dot{K} = Ke^{j\varphi_K}$  и  $\dot{\beta} = \beta e^{j\varphi_\beta}$ , где  $\varphi_K$  и  $\varphi_\beta$  – начальные фазы коэффициента усиления и коэффициента передачи цепи ОС соответственно, то выражение (5.3) можно записать в виде

$$\dot{K}_{ОС} = \frac{Ke^{j\varphi_K}}{1 - \beta K^{j(\varphi_K + \varphi_\beta)}}. \quad (5.4)$$

Если  $\varphi_K + \varphi_\beta = \pi$ ,  $\dot{\beta}K = -\beta K$ , т.е. коэффициент передачи петли ОС есть величина вещественная и отрицательная:

$$K_{ОС} = \frac{K}{1 + \beta K}. \quad (5.5)$$

Таким образом, если сигнал обратной связи поступает на вход усилителя в противофазе со входным сигналом, то коэффициент усиления усилителя уменьшается в  $1 + \beta K$  раз. Как было сказано выше, такую обратную связь называют отрицательной обратной связью.

ООС ослабляет влияние всех изменений коэффициента усиления  $K$ , в том числе связанных с неравномерностью частотной характеристики; расширяет полосу пропускания как в сторону низких, так и в сторону высоких частот; уменьшает частотные искажения. ООС уменьшает возникающие в усилителе нелинейные искажения. Если  $|\dot{\beta}K| \gg 1$ , то говорят, что усилитель охвачен глубокой отрицательной обратной связью. В этом случае коэффициент усиления

$$K_{ОС} = \frac{K}{1 + \beta K} \approx \frac{1}{\beta}, \quad (5.6)$$

определяется только коэффициентом передачи цепи обратной связи и не зависит от собственного коэффициента усиления  $K$ .

Если произведение  $\dot{\beta}K$  является вещественной положительной величиной, то сигнал обратной связи совпадает по фазе со входным сигналом и усилитель охвачен положительной обратной связью. Коэффициент усиления при этом возрастает в  $1/(1 - \beta K)$  раз. При  $\beta K = 1$  в усилителе возникают условия для самовозбуждения. Такой режим нашел применение в автогенераторах.

Сущность самовозбуждения заключается в следующем: любой малый входной сигнал, вызванный наводками или даже собственными шумами активных элементов, усиливается и подается на вход усилителя. Суммируясь с входным сигналом, он опять усиливается, что приводит к постоянному росту амплитуды выходного сигнала и появлению незатухающих колебаний. В реальных автогенераторах амплитуда выходного сигнала ограничивается напряжением источника питания.

Положительная обратная связь, увеличивающая коэффициент усиления, в электронных усилителях практически не применяется, так как при этом значительно ухудшается стабильность коэффициента усиления.

Для качественной оценки действия цепи ОС определим стабильность коэффициента усиления усилителя, охваченного ООС. Для этой цели продифференцируем выражение (5.5):

$$dK_{OC} = \frac{1}{(1+\beta K)^2} \partial K - \frac{K^2}{(1+\beta K)^2} \partial \beta. \quad (5.7)$$

Относительное изменение коэффициента усиления усилителя с ООС определим, разделив (5.7) на (5.5):

$$\frac{dK_{OC}}{K_{OC}} = \frac{1}{1+\beta K} \cdot \frac{\partial K}{K} - \frac{K}{1+\beta K} \partial \beta. \quad (5.8)$$

Поскольку в большинстве случаев используют достаточно глубокую ООС, то с учетом  $\beta K \gg 1$  выражение (5.8) преобразуется к виду

$$\frac{dK_{OC}}{K_{OC}} \approx \frac{1}{1+\beta K} \cdot \frac{\partial K}{K} - \frac{\partial \beta}{\beta}. \quad (5.9)$$

Относительное изменение коэффициента усиления усилителя с ООС в  $1+\beta K$  раз меньше относительного изменения коэффициента усиления усилителя без ОС. При этом стабильность коэффициента усиления повышается с увеличением глубины обратной связи. Изменения параметров цепи ОС сильно влияют на коэффициент усиления усилителя с ОС, поэтому при разработке усилителей стремятся повысить стабильность параметров цепи ОС.

Физически повышение стабильности коэффициента усиления усилителя с ООС можно трактовать следующим образом: при изменении коэффициента усиления  $K$  изменяется напряжение обратной связи  $U_{OC}$ . Это приводит к противоположному изменению напряжения на входе усилителя, что препятствует изменению выходного напряжения. Введение ООС широко используется не только для повышения стабильности коэффициента усиления, но и для расширения полосы пропускания  $\Delta f$  (рис. 5.4).

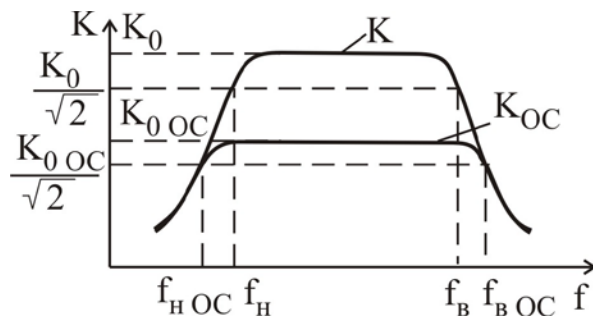


Рис. 5.4

Входное сопротивление усилителя с обратной связью определяется выражением

$$R_{BX OC} = \frac{U'_{BX}}{I_{BX}} = \frac{U'_{BX} R_{BX}}{U_{BX}}. \quad (5.10)$$

Используя для последовательной ОС соотношение  $U'_{BX} = U_{BX} - U_{OC}$ , получим, что  $R_{BX OC} = R_{BX} (1 + \beta K)$ , т.е.

входное сопротивление каскада при последовательной отрицательной обратной связи возрастает в  $1 + \beta K$  раз, а положительная ОС уменьшает его в  $1 - \beta K$  раз.

Выходное сопротивление усилителя при введении ООС по напряжению уменьшается

$$R_{ВЫХ OC} = \frac{U_{ВЫХ}}{I_{ВЫХ}} = \frac{R_{ВЫХ}}{1 + \beta K}. \quad (5.11)$$



Увеличение входного и уменьшение выходного сопротивлений усилителя, охваченного последовательной ООС по напряжению, является важным свойством, особенно ценным при использовании в оконечных каскадах усилителя. В этом случае обеспечивается меньшая зависимость выходного напряжения усилителя от величины сопротивления нагрузки, усилитель приближается к идеальному источнику напряжения.

Последовательная ООС увеличивает входное сопротивление, а параллельная – уменьшает. ООС по напряжению уменьшает выходное сопротивление, а ООС по току – увеличивает.

### 5.3. Методические указания по выполнению лабораторной работы

Лабораторная работа выполняется с использованием коммутационной панели, внешний вид которой показан на рис. 5.5.

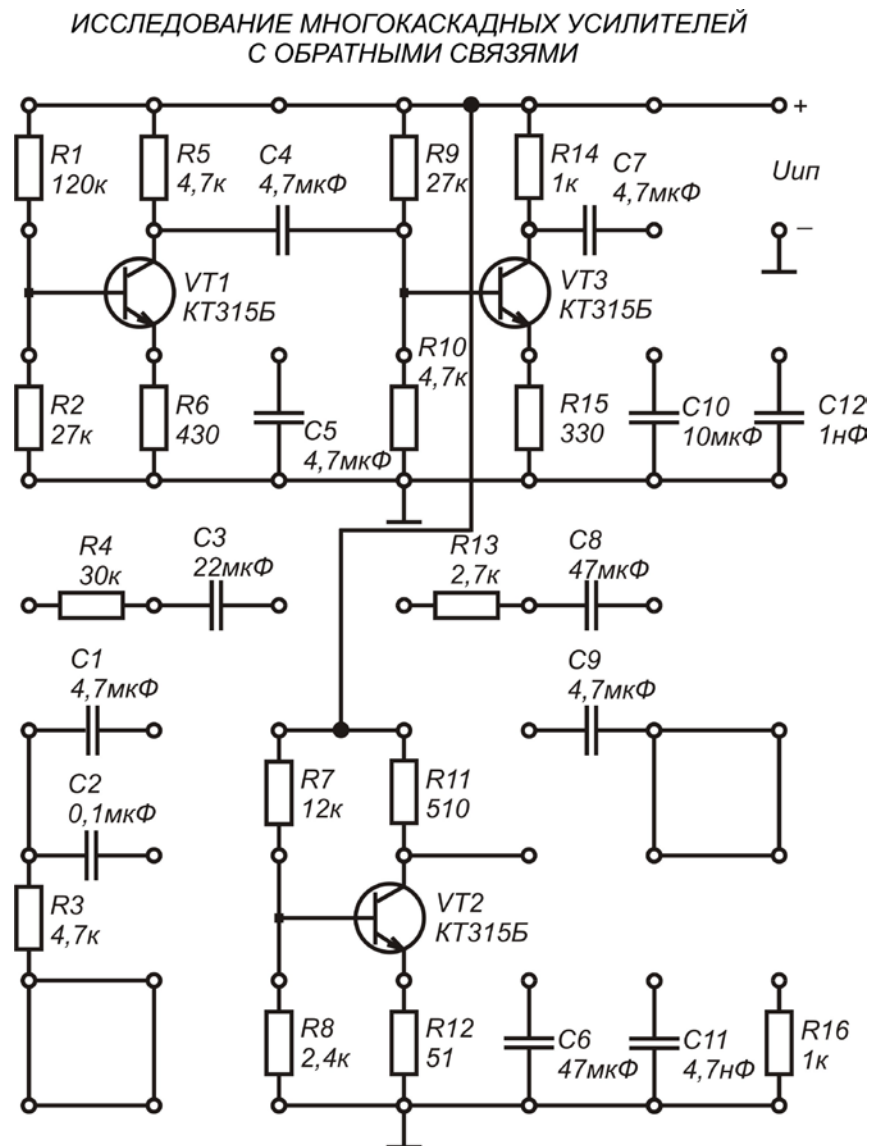


Рис. 5.5

При проведении экспериментальных исследований характеристик и параметров многокаскадных усилителей необходимо пользоваться методическими указаниями, представленными в подразд. 3.3.

#### 5.4. Порядок выполнения работы

##### Задание 1

Исследовать влияние общей последовательной ООС по напряжению на основные характеристики и параметры двухкаскадного усилителя на БТ с ОЭ.

1. Собрать двухкаскадный усилитель по схеме, приведенной на рис. 5.6, используя следующие значения параметров элементов схемы: VT1, VT2 – КТ315Б,  $R_1 = 120 \text{ кОм}$ ,  $R_2 = 27 \text{ кОм}$ ,  $R_{K1} = 4,7 \text{ кОм}$ ,  $R_{Э1} = 430 \text{ Ом}$ ,  $R_3 = 27 \text{ кОм}$ ,  $R_4 = 4,7 \text{ кОм}$ ,  $R_{K2} = 1,0 \text{ кОм}$ ,  $R_{Э2} = 330 \text{ Ом}$ ,  $C_1 = 4,7 \text{ мкФ}$ ,  $C_2 = 4,7 \text{ мкФ}$ ,  $C_3 = 4,7 \text{ мкФ}$ ,  $C_{Э2} = 10 \text{ мкФ}$ ,  $R_{OC} = 30 \text{ кОм}$ ,  $C_{OC} = 22 \text{ мкФ}$ ,  $R_H = \infty$ ;  $U_{ИП} = 10 \text{ В}$ .

При выполнении всех последующих пунктов задания 1 исследования усилителя проводятся с приведенными значениями параметров элементов, если не оговорены другие значения.

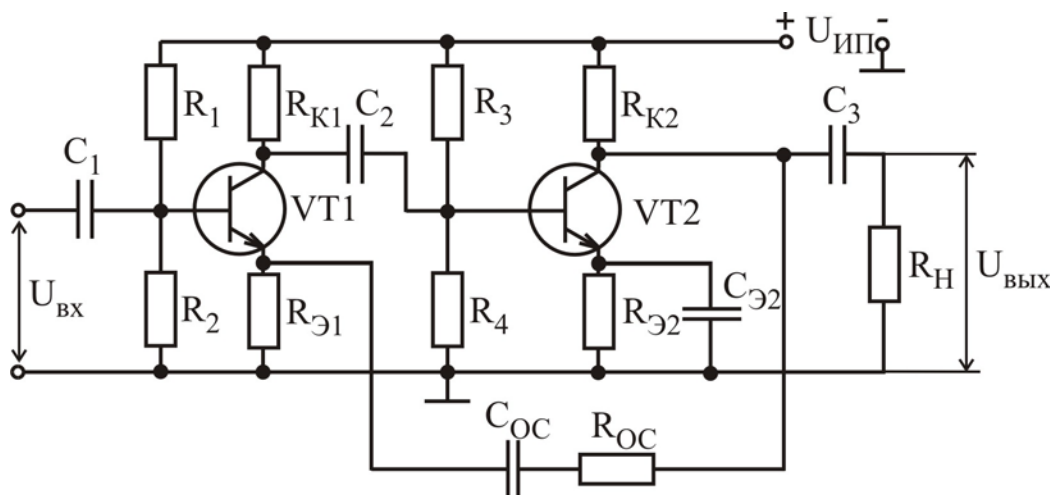


Рис. 5.6

2. Подключить измерительные приборы (генератор низкочастотных сигналов, осциллограф, вольтметр переменного напряжения) согласно схеме на рис. 3.12. Используя методику, предложенную в подразд. 3.3, экспериментально исследовать АХ усилителя для синусоидального входного сигнала с частотой  $f = 5 \text{ кГц}$  для двух случаев:

а) при наличии общей последовательной ООС по напряжению:  $R_{OC} = 30 \text{ кОм}$ ,  $C_{OC} = 22 \text{ мкФ}$ ;

б) в отсутствие общей последовательной ООС по напряжению:  $R_{OC} = \infty$ ,  $C_{OC} = 0 \text{ мкФ}$ . Подключить параллельно резистору  $R_{Э1}$  конденсатор  $C_{Э1} = 4,7 \text{ мкФ}$ .

Рассчитать коэффициент усиления по напряжению для линейных участков АХ и определить динамический диапазон усилителя с ОС и без нее.

*Как влияет общая последовательная ООС по напряжению на коэффициент усиления по напряжению и динамический диапазон усилителя?*

3. Подключить измерительные приборы согласно схеме, приведенной на рис. 3.12. На частоте входного сигнала  $f = 5 \text{ кГц}$  для линейного участка амплитудной характеристики усилителя провести измерения коэффициента усиления по напряжению  $K_u$ , а также нижней  $f_H$  и верхней  $f_B$  граничной частоты усилителя.

3.1. Измерить амплитуду (действующее значение) выходного сигнала  $U_{\text{ВЫХ}}$  и рассчитать коэффициент усиления по напряжению:

$$K_u = U_{\text{ВЫХ}} / U_{\text{ВХ}}.$$

3.2. Уменьшая (увеличивая) частоту входного сигнала, определить значение нижней  $f_H$  (верхней  $f_B$ ) граничной частоты, т.е. значение частоты входного сигнала, при которой величина амплитуды (действующего значения) выходного сигнала уменьшается в  $\sqrt{2}$  раз. Рассчитать значение ширины полосы пропускания усилителя:

$$\Delta f = f_B - f_H.$$

4. Подключить измерительные приборы согласно схеме, приведенной на рис. 3.13. На частоте входного сигнала  $f = 5 \text{ кГц}$  для линейного участка амплитудной характеристики усилителя провести измерения входного и выходного сопротивлений усилителя.

5. Исключить из схемы (см. рис. 5.6) общую последовательной ООС по напряжению:  $R_{\text{ОС}} = \infty$ ,  $C_{\text{ОС}} = 0 \text{ мкФ}$ . Подключить параллельно резистору  $R_{\text{Э1}}$  конденсатор  $C_{\text{Э1}} = 4,7 \text{ мкФ}$ . Повторить выполнение пп. 3 – 4.

6. Результаты измерений и расчетов внести в табл. 5.1 и 5.2.

Таблица 5.1

Наличие ООС	$U_{\text{ВХ}}$ , мВ	$U_{\text{ВЫХ}}$ , мВ	$K_u$	$f_H$ , Гц	$f_B$ , Гц	$\Delta f$ , Гц
ООС						
Без ООС						

Таблица 5.2

Наличие ООС	$U_{\text{ВЫХ}0}$ , В	$U_{\text{ВЫХ}R}$ , В	$R_{\text{ВХ}}$ , Ом	$U_{\text{ВЫХ}1}$ , В	$U_{\text{ВЫХ}2}$ , В	$R_{\text{ВЫХ}}$ , Ом
ООС						
Без ООС						

7. Сравнить значения коэффициента усиления по напряжению  $K_u$ , нижней  $f_H$  и верхней  $f_B$  граничных частот, ширины полосы пропускания  $\Delta f$ , входного  $R_{\text{ВХ}}$  и выходного  $R_{\text{ВЫХ}}$  сопротивления усилителя, охваченного ОС, и без ОС.

*Как влияет общая последовательная ООС по напряжению на перечисленные параметры усилителя?*

## Задание 2

Исследовать влияние общей параллельной ООС по току на основные характеристики и параметры двухкаскадного усилителя на БТ с ОЭ.

1. Собрать двухкаскадный усилитель по схеме, приведенной на рис. 5.7, используя следующие значения параметров элементов схемы: VT1, VT2 – КТ315Б,  $R_1 = 120 \text{ кОм}$ ,  $R_2 = 27 \text{ кОм}$ ,  $R_{K1} = 4,7 \text{ кОм}$ ,  $R_{Э1} = 430 \text{ Ом}$ ,  $R_3 = 27 \text{ кОм}$ ,  $R_4 = 4,7 \text{ кОм}$ ,  $R_{K2} = 1,0 \text{ кОм}$ ,  $R_{Э2} = 330 \text{ Ом}$ ,  $C_1 = 4,7 \text{ мкФ}$ ,  $C_2 = 4,7 \text{ мкФ}$ ,  $C_3 = 4,7 \text{ мкФ}$ ,  $C_{Э1} = 4,7 \text{ мкФ}$ ,  $R_{OC} = 2,7 \text{ кОм}$ ,  $C_{OC} = 47 \text{ мкФ}$ ,  $R_H = \infty$ ;  $U_{ИП} = 10 \text{ В}$ .

При выполнении всех последующих пунктов задания 2 исследования усилителя проводятся с приведенными значениями параметров элементов, если не оговорены другие значения.

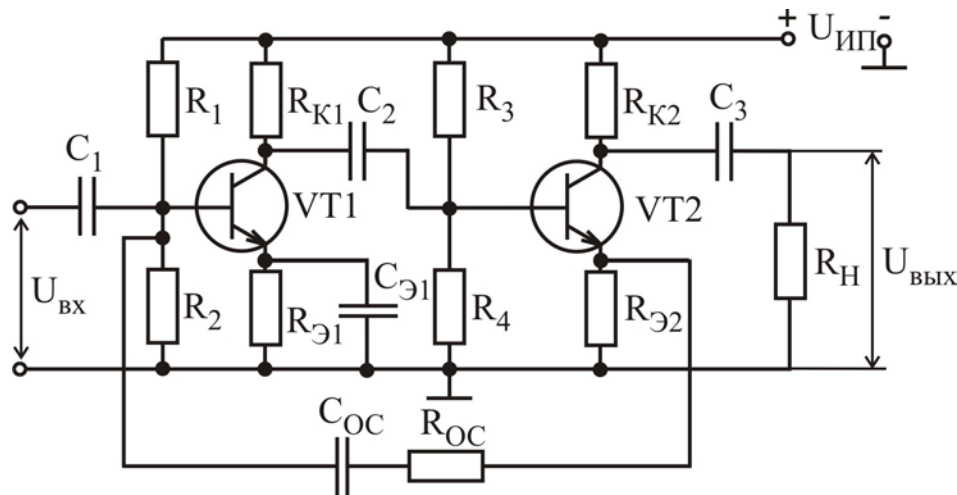


Рис. 5.7

2. Подключить измерительные приборы (генератор низкочастотных сигналов, осциллограф, вольтметр переменного напряжения) согласно схеме, приведенной на рис. 3.12. Используя методику, предложенную в подразд. 3.3, экспериментально исследовать АХ усилителя для синусоидального входного сигнала частотой  $f = 5 \text{ кГц}$  для двух случаев:

а) при наличии общей параллельной ООС по току:  $R_{OC} = 2,7 \text{ кОм}$ ,  $C_{OC} = 47 \text{ мкФ}$ ;

б) в отсутствие общей последовательной ООС по напряжению:  $R_{OC} = \infty$ ,  $C_{OC} = 0 \text{ мкФ}$ . Подключить параллельно резистору  $R_{Э2}$  конденсатор  $C_{Э2} = 10 \text{ мкФ}$ .

Рассчитать коэффициент усиления по напряжению для линейных участков АХ и определить динамический диапазон усилителя с ОС и без нее.

*Как влияет общая параллельная ООС по току на коэффициент усиления по напряжению и динамический диапазон двухкаскадного усилителя?*

3. Подключить измерительные приборы согласно схеме, приведенной на рис. 3.12. На частоте входного сигнала  $f = 5 \text{ кГц}$  для линейного участка амплитудной характеристики усилителя провести измерения коэффициента усиления по напряжению  $K_u$ , а также нижней  $f_H$  и верхней  $f_B$  граничной частоты усилителя.

3.1. Измерить амплитуду (действующее значение) выходного сигнала  $U_{\text{ВЫХ}}$  и рассчитать коэффициент усиления по напряжению:

$$K_u = U_{\text{ВЫХ}} / U_{\text{ВХ}}.$$

3.2. Уменьшая (увеличивая) частоту входного сигнала, определить значение нижней  $f_{\text{Н}}$  (верхней  $f_{\text{В}}$ ) граничной частоты, т.е. значение частоты входного сигнала при которой величина амплитуды (действующего значения) выходного сигнала уменьшается в  $\sqrt{2}$  раз. Рассчитать значение ширины полосы пропускания усилителя:

$$\Delta f = f_{\text{В}} - f_{\text{Н}}.$$

4. Подключить измерительные приборы согласно схеме, приведенной на рис. 3.13. На частоте входного сигнала  $f = 5$  кГц для линейного участка амплитудной характеристики усилителя провести измерения входного и выходного сопротивлений усилителя.

5. Исключить из схемы (см. рис. 5.7) общую параллельную ООС по току:  $R_{\text{ОС}} = \infty$ ,  $C_{\text{ОС}} = 0$  мкФ. Подключить параллельно резистору  $R_{\text{Э2}}$  конденсатор  $C_{\text{Э2}} = 10$  мкФ. Повторить выполнение пп. 3 – 4.

6. Результаты измерений и расчетов внести в табл. 5.1 и 5.2.

7. Сравнить значения коэффициента усиления по напряжению  $K_u$ , нижней  $f_{\text{Н}}$  и верхней  $f_{\text{В}}$  граничных частот, ширины полосы пропускания  $\Delta f$ , входного  $R_{\text{ВХ}}$  и выходного  $R_{\text{ВЫХ}}$  сопротивления усилителя, охваченного ОС, и без ОС.

*Как влияет общая параллельная ООС по току на перечисленные параметры двухкаскадного усилителя?*

### Задание 3

Исследовать влияние общей параллельной ООС по напряжению на основные характеристики и параметры трехкаскадного усилителя на БТ с ОЭ.

1. Собрать трехкаскадный усилитель по схеме, приведенной на рис. 5.8, используя следующие значения параметров элементов схемы: VT1, VT2, VT3 – КТ315Б,  $R_1 = 120$  кОм,  $R_2 = 27$  кОм,  $R_{\text{К1}} = 4,7$  кОм,  $R_{\text{Э1}} = 430$  Ом,  $R_3 = 27$  кОм,  $R_4 = 4,7$  кОм,  $R_{\text{К2}} = 1,0$  кОм,  $R_{\text{Э2}} = 330$  Ом,  $R_5 = 12$  кОм,  $R_6 = 2,4$  кОм,  $R_{\text{К3}} = 510$  Ом,  $R_{\text{Э3}} = 51$  Ом,  $C_1 = 4,7$  мкФ,  $C_2 = 4,7$  мкФ,  $C_3 = 4,7$  мкФ,  $C_4 = 4,7$  мкФ,  $C_{\text{Э1}} = 4,7$  мкФ,  $C_{\text{Э2}} = 10$  мкФ,  $C_{\text{Э3}} = 22$  мкФ,  $R_{\text{ОС}} = 30$  кОм,  $C_{\text{ОС}} = 22$  мкФ,  $R_{\text{Н}} = \infty$ ;  $U_{\text{ИП}} = 10$  В.

При выполнении всех последующих пунктов задания 3 исследования усилителя проводятся с приведенными значениями параметров элементов, если не оговорены другие значения.

2. Подключить измерительные приборы (генератор низкочастотных сигналов, осциллограф, вольтметр переменного напряжения) согласно схеме, приведенной на рис. 3.12. Используя методику, предложенную в подразд. 3.3, экспериментально исследовать АХ усилителя для синусоидального входного сигнала с частотой  $f = 5$  кГц для двух случаев:

а) при наличии общей параллельной ООС по напряжению:  $R_{OC} = 30 \text{ кОм}$ ,  $C_{OC} = 22 \text{ мкФ}$ ;

б) в отсутствие общей последовательной ООС по напряжению:  $R_{OC} = \infty$ ,  $C_{OC} = 0 \text{ мкФ}$ .

Рассчитать коэффициент усиления по напряжению для линейных участков АХ и определить динамический диапазон усилителя с ОС и без нее.

*Как влияет общая параллельная ООС по напряжению на коэффициент усиления по напряжению и динамический диапазон трехкаскадного усилителя?*

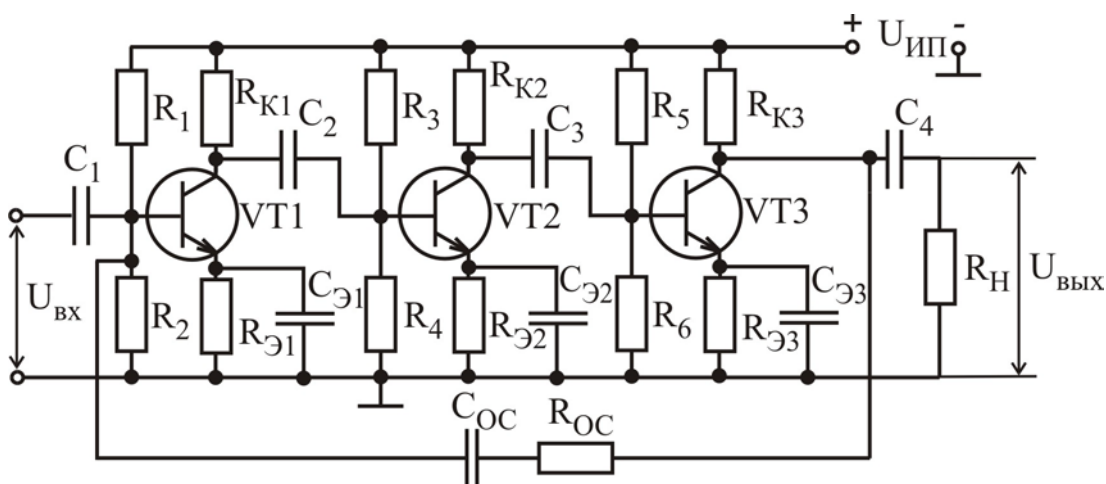


Рис. 5.8

3. Подключить измерительные приборы согласно схеме, приведенной на рис. 3.12. На частоте входного сигнала  $f = 5 \text{ кГц}$  для линейного участка амплитудной характеристики усилителя провести измерения коэффициента усиления по напряжению  $K_u$ , а также нижней  $f_H$  и верхней  $f_B$  граничной частоты усилителя.

3.1. Измерить амплитуду (действующее значение) выходного сигнала  $U_{\text{ВЫХ}}$  и рассчитать коэффициент усиления по напряжению:

$$K_u = U_{\text{ВЫХ}} / U_{\text{ВХ}}.$$

3.2. Уменьшая (увеличивая) частоту входного сигнала, определить значение нижней  $f_H$  (верхней  $f_B$ ) граничной частоты, т.е. значение частоты входного сигнала, при которой величина амплитуды (действующего значения) выходного сигнала уменьшается в  $\sqrt{2}$  раз. Рассчитать значение ширины полосы пропускания усилителя:

$$\Delta f = f_B - f_H.$$

4. Подключить измерительные приборы согласно схеме, приведенной на рис. 3.13. На частоте входного сигнала  $f = 5 \text{ кГц}$  для линейного участка амплитудной характеристики усилителя провести измерения входного и выходного сопротивлений усилителя.

5. Исключить из схемы (рис. 5.8) общую параллельную ООС по напряжению:  $R_{OC} = \infty$ ,  $C_{OC} = 0 \text{ мкФ}$ . Повторить выполнение пп. 3 – 4.

6. Результаты измерений и расчетов внести в табл. 5.1 и 5.2.

7. Сравнить значения коэффициента усиления по напряжению  $K_u$ , нижней  $f_H$  и верхней  $f_V$  граничных частот, ширины полосы пропускания  $\Delta f$ , входного  $R_{вх}$  и выходного  $R_{вых}$  сопротивление усилителя охваченного ОС и без ОС.

*Как влияет общая параллельная ООС по напряжению на перечисленные параметры трехкаскадного усилителя?*

#### 5.5. Содержание отчета

1. Цель работы.
2. Принципиальные схемы исследуемых усилителей.
3. Схемы измерительных установок.
4. Табличные и графические результаты исследования АХ каскадов.
5. Табличные и графические результаты исследования АЧХ каскадов.
6. Сводная таблица с результатами измерений входных и выходных сопротивлений каскадов.

7. Анализ полученных результатов: влияние исследованных ООС на параметры и характеристики усилителей; сравнение входных и выходных сопротивлений исследованных усилителей.

#### 5.6. Контрольные вопросы

1. Что такое ОС? По каким признакам классифицируется ОС?
2. Какого типа ОС применяется в усилителях? С какой целью?
3. Что такое петля ОС, усиление петли ОС (петлевое усиление), глубина ОС?
4. Чем различаются местная и общая ОС, параллельная и последовательная ОС, отрицательная и положительная ОС, ОС по току и напряжению?
5. Как различить в схемах усилителей ООС по току и напряжению, параллельную и последовательную ООС?
6. Как влияет параллельная ООС по напряжению на полосу пропускания,  $R_{вх}$  и  $R_{вых}$ ? Как это согласуется с экспериментальными результатами?
7. Как влияет последовательная ООС по напряжению на полосу пропускания,  $R_{вх}$  и  $R_{вых}$ ? Как это согласуется с экспериментальными результатами?
8. Изменения параметров самого усилителя или цепи ОС в большой степени влияют на коэффициент усиления?
9. Нарисуйте принципиальную схему усилительного каскада на БТ с ОЭ и эмиттерной стабилизацией рабочей точки, назовите вид ОС.
10. Нарисуйте принципиальную схему усилительного каскада на БТ с ОЭ и коллекторной стабилизацией рабочей точки, назовите вид ОС.

## 6. ЛАБОРАТОРНАЯ РАБОТА ИССЛЕДОВАНИЕ ОКОНЕЧНЫХ (ВЫХОДНЫХ) УСИЛИТЕЛЬНЫХ КАСКАДОВ

### 6.1. Цель работы

1. Изучить особенности работы активных элементов в выходных усилительных каскадах и их схемотехнику.
2. Экспериментально исследовать основные параметры и характеристики выходных усилительных каскадов различного вида.

### 6.2. Краткие теоретические сведения

**Оконечные каскады** предназначены для обеспечения на выходе усилителя (на нагрузке) необходимой мощности или напряжения сигнала при допустимом уровне частотных и нелинейных искажений. **Предоконечные каскады** создают на входе окончательного каскада сигнал с требуемой мощностью или напряжением, обеспечивающий его нормальное функционирование.

Оконечные каскады выполняются по одноконтурной или двухконтурной схеме с трансформаторным или бестрансформаторным выходом в зависимости от требований, предъявляемых к усилителю. Активные элементы в окончательных каскадах работают в режиме А, В или АВ. Двухконтурная схема по сравнению с одноконтурной обладает следующими преимуществами: удвоенная выходная мощность; значительно больший КПД.

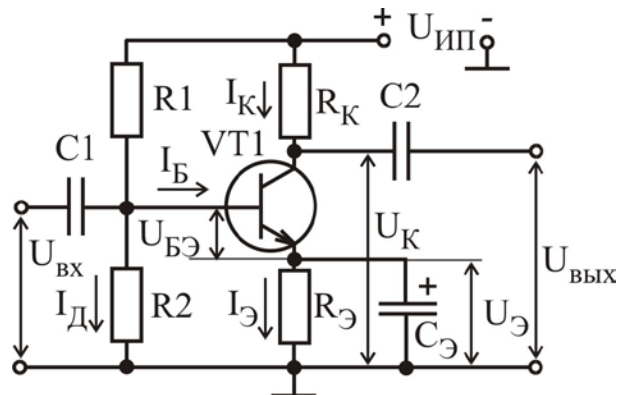


Рис. 6.1

В современной усилительной технике в основном используются бестрансформаторные схемы усилителей мощности, обладающие широкой полосой пропускания, малыми нелинейными искажениями сигналов, малыми габаритами и массой. Принцип построения бестрансформаторных усилителей соответствует требованиям интегральной технологии и используется для создания аналоговых интегральных микросхем.

В одноконтурных усилителях мощности транзистор работает в режиме класса А, положение рабочей точки выбирается на линейных участках входных и выходных статических ВАХ. Электрическая схема одноконтурного каскада на БТ представлена на рис. 6.1, а графики статических ВАХ, поясняющих выбор положения рабочей точки, – на рис. 6.2. Недостатком одноконтурной схемы является низкий КПД, в случае резистивного усилителя  $\eta \leq 25\%$ .

Бестрансформаторный усилитель мощности содержит обычно окончательный и предоконечный каскады, а также часто и входной усилительный каскад, охваченные цепью общей ООС как по постоянному, так и по переменному току.



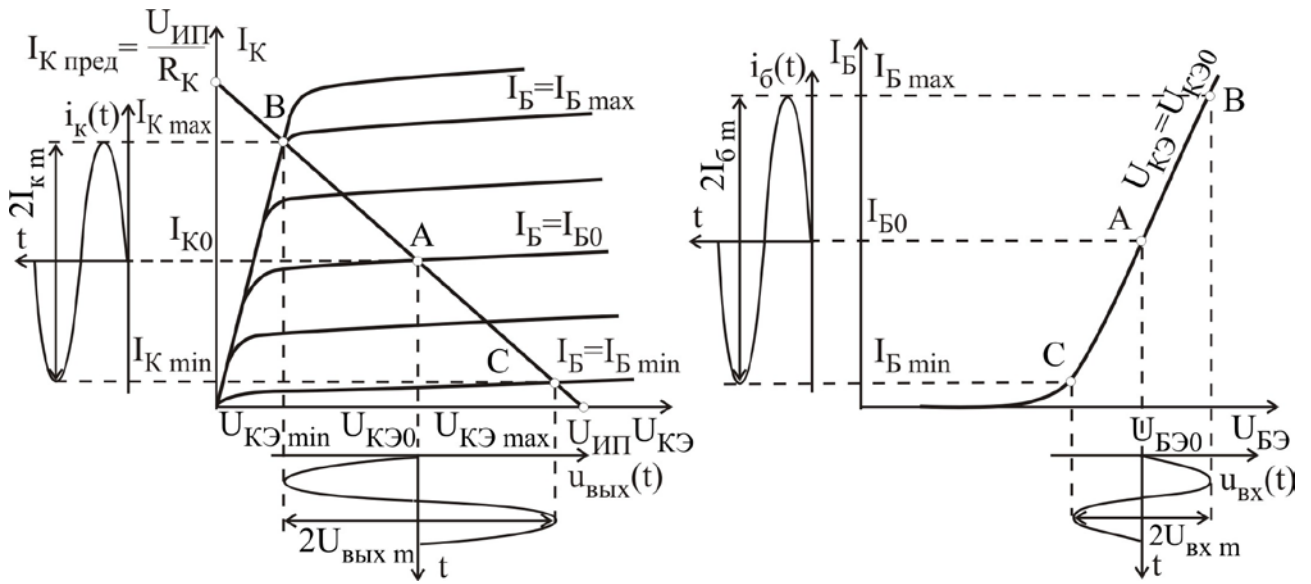


Рис. 6.2

При  $P_{\text{ВЫХ}} > 1 \text{ Вт}$  оконечный каскад выполняется по двухтактной схеме, в которой транзисторы работают в режиме В с высоким значением КПД либо близком к нему режиме АВ. Наиболее широко применяется каскад с параллельным возбуждением однофазным напряжением на комплементарной паре транзисторов, включенных по схеме с общим коллектором. Принципиальная схема каскада с двухполярным питанием, в котором транзисторы работают в режиме класса В, показана на рис. 6.3. В данной схеме используется непосредственная связь с нагрузкой.

При  $U_{\text{ВХ}} = 0$  оба транзистора находятся в режиме отсечки, поскольку резисторы  $R_1$  и  $R_2$  задают напряжение на базах транзисторов  $U_{\text{Б1}} = U_{\text{Б2}} = 0$ . Напряжения источников питания удовлетворяют условию  $U_{\text{ИП1}} = U_{\text{ИП2}}$ , поэтому сопротивления резисторов одинаковы  $R_1 = R_2$ , причем ток делителя  $I_{\text{Д}} \geq I_{\text{Б max}}$ . В режиме В ток покоя коллектора равен начальному сквозному току транзистора  $I_{\text{К}} = I_{\text{КЭ0}}$ , значение которого невелико. При действии положительного полупериода входного сигнала транзистор VT1 работает как эмиттерный повторитель, а транзистор VT2 закрыт. При действии отрицательного полупериода входного сигнала ситуация меняется на противоположную. Поэтому транзисторы попеременно, каждый в течение одного полупериода, усиливают входной сигнал.

В двухтактном каскаде с однополярным питанием, схема которого показана на рис. 6.4, нагрузка подключается через разделительный конденсатор  $C_2$ . Ввиду симметрии плеч, т.е.  $R_1 = R_2$ , а транзисторы – комплементарные, при  $U_{\text{ВХ}} = 0$  справедливо равенство  $U_{\text{Э1}} = U_{\text{Э2}} = U_{\text{ИП}}/2$ . Поэтому и конденсатор  $C_2$  заряжен до напряжения  $U_{\text{ИП}}/2$ . При действии положительных полупериодов входного сигнала открывается транзистор VT1 (транзистор VT2 при этом закрыт), и ток эмиттера VT1 протекает через нагрузку  $R_{\text{Н}}$  и подзаряжает конденса-

тор  $C2$ . При действии отрицательных полупериодов транзистор  $VT1$  закрывается, источник питания  $U_{ИП}$  отключается от эмиттера транзистора  $VT2$ , а заряженный конденсатор  $C2$  служит источником питания для транзистора  $VT2$ . Ток разряда конденсатора  $C2$  протекает через  $VT2$  и нагрузку  $R_H$ .

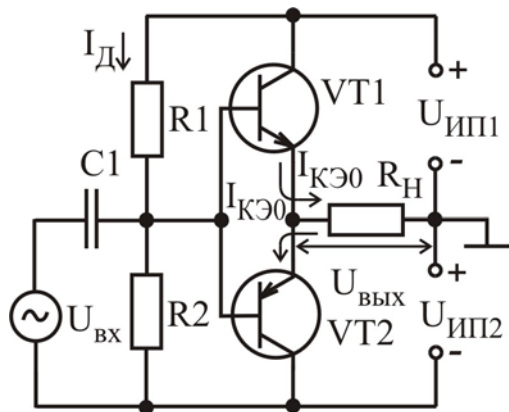


Рис. 6.3

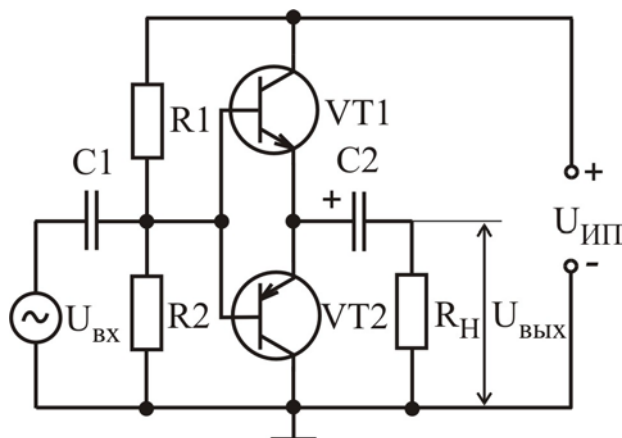


Рис. 6.4

Существенным недостатком двухтактных каскадов в режиме класса В являются значительные нелинейные искажения ( $K_T \leq 10\%$ ), которые обусловлены работой на нелинейных начальных участках входных ВАХ БТ. Они называются переходными и проявляются в виде «ступеньки» во временной зависимости выходного напряжения или тока (рис. 6.5) в те промежутки времени, когда мгновенное значение входного напряжения по модулю меньше порогового напряжения обоих транзисторов, т.е. когда входной сигнал меняет свою полярность.

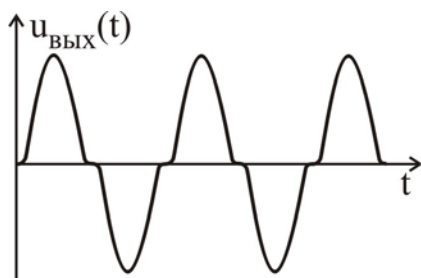


Рис. 6.5

Для уменьшения нелинейных искажений в двухтактных каскадах используют работу транзисторов в режиме класса АВ, для задания которого на базы транзисторов окончного каскада ( $VT2$ ,  $VT3$ ) подается напряжение смещения  $U_{СМ}$ , сдвигающее их рабочую точку на изгиб входной характеристики (рис. 6.6). Чтобы получить сигнал с мощностью, достаточной для возбуждения окончного каскада, используется обычный резистивный каскад на БТ с ОЭ ( $VT1$ ), работающий в режиме класса А.

Напряжение смещения образуется на резисторе  $R_T$  при протекании по нему постоянной составляющей коллекторного тока  $VT1$ :  $U_{СМ} = U_{БЭ2} + U_{БЭ3} = I_{К1} \cdot R_T$ . Для обеспечения стабильности положения рабочей точки при изменении температурного режима транзисторов окончного каскада в качестве  $R_T$  применяют терморезистор с отрицательным температурным коэффициентом сопротивления, причем размещают его на радиаторе этих транзисторов. Лучшие результаты дает использование в качестве элемента тер-

Напряжение смещения образуется на резисторе  $R_T$  при протекании по нему постоянной составляющей коллекторного тока  $VT1$ :  $U_{СМ} = U_{БЭ2} + U_{БЭ3} = I_{К1} \cdot R_T$ . Для обеспечения стабильности положения рабочей точки при изменении температурного режима транзисторов окончного каскада в качестве  $R_T$  применяют терморезистор с отрицательным температурным коэффициентом сопротивления, причем размещают его на радиаторе этих транзисторов. Лучшие результаты дает использование в качестве элемента тер-

мокомпенсации полупроводниковых диодов (рис. 6.7). В основе лежит температурная зависимость прямой ветви ВАХ р-п-перехода, которая характеризуется отрицательным температурным коэффициентом (около  $-2,2 \text{ мВ}/^\circ\text{С}$  для кремниевых приборов) и позволяет в идеальном случае осуществить полную компенсацию температурного дрейфа тока покоя транзисторов оконечного каскада. Малое динамическое сопротивление открытого р-п-перехода обеспечивает одинаковые условия возбуждения транзисторов. Требуемую величину напряжения смещения  $U_{\text{СМ}}$  получают, используя последовательное соединение нескольких диодов (см. рис. 6.7).

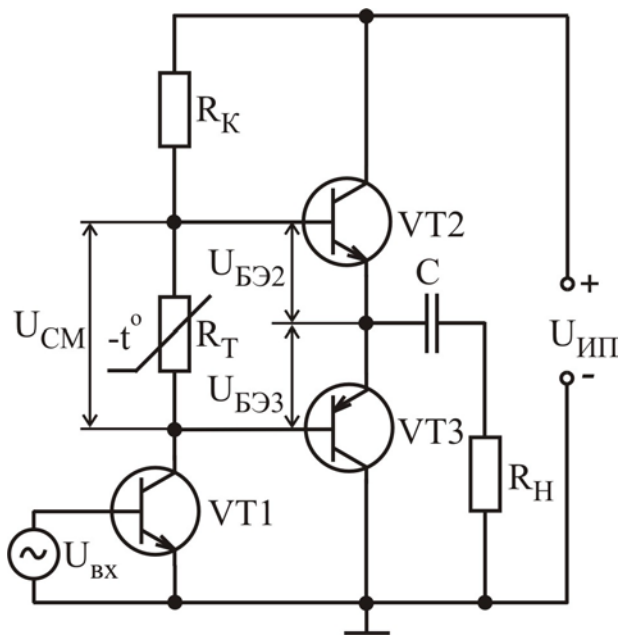


Рис. 6.6

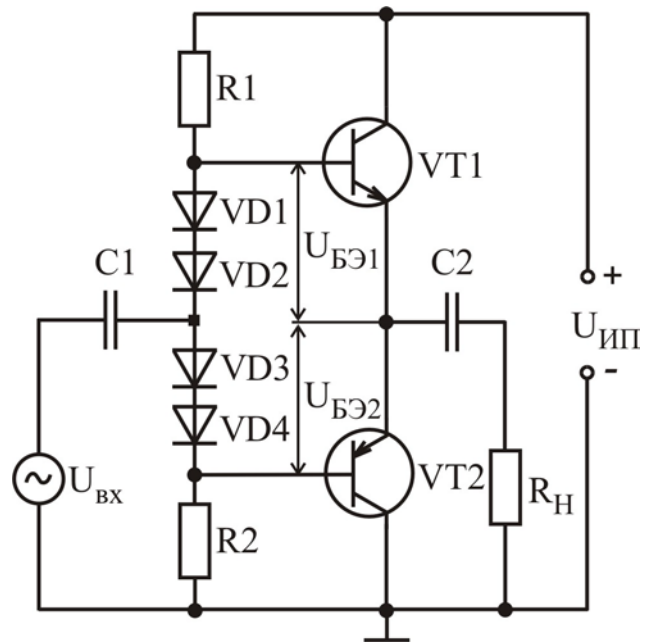


Рис. 6.7

Расчет режима работы по переменному току для двухтактного каскада с двухполярным питанием производится по статическим ВАХ транзистора графоаналитическим методом. При анализе двухтактного каскада в режиме В (АВ) расчет каскада удобно вести для половины периода по семейству статических характеристик транзистора одного плеча, получая результат, справедливый для всего каскада за период сигнала. Для транзисторных оконечных каскадов строят выходную и входную нагрузочные характеристики. При построении выходной нагрузочной характеристики на выходных статических характеристиках транзистора слева отделяется участок с нелинейной зависимостью  $I_{\text{К}} = f(U_{\text{КЭ}})$ , определяющий величину  $U_{\text{КЭ min}}$ , как показано на рис. 6.8, а. Если такой участок не имеет резкой границы в сторону увеличения  $U_{\text{КЭ}}$ , то величину  $U_{\text{КЭ min}}$  для транзисторов малой мощности принимают равной  $1 \dots 2 \text{ В}$ , а для транзисторов средней и большой мощности при напряжении питания

больше 9В – в пределах 3...5 В. Точка А' соответствует напряжению  $U_{КЭ\ min}$  и коллекторному току  $I_{К\ max}$ , величина которого рассчитывается по формуле

$$I_{К\ max} \geq \frac{2P_{ВЫХ}}{U_{ИП} - U_{КЭ\ min}},$$

где  $P_{ВЫХ}$  – заданная выходная мощность;  $U_{ИП}$  – напряжение источника питания. Значение  $I_{К\ max}$  не должно превышать допустимого тока коллектора в импульсном режиме  $I_{К\ max\ И}$ .

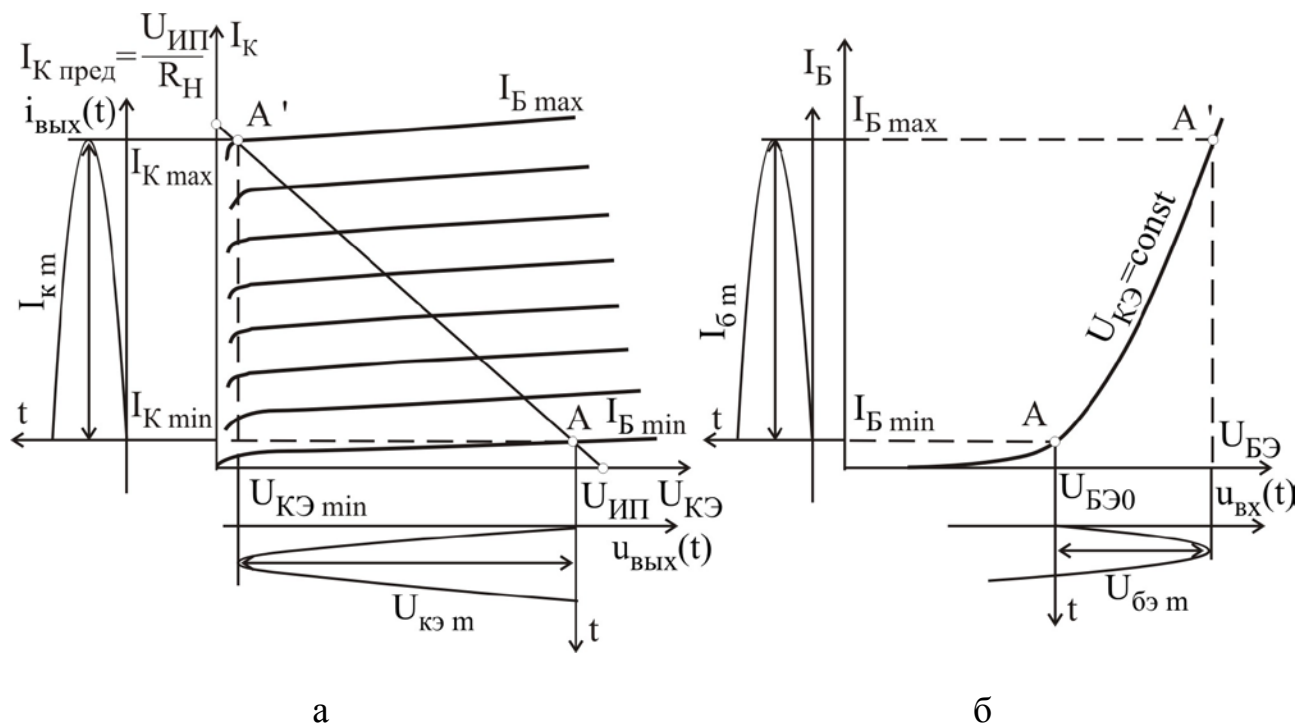


Рис. 6.8

Положение рабочей точки А определяется заданным напряжением источника питания  $U_{ИП}$  и минимальным коллекторным током  $I_{К\ min}$ , величина которого определяется из следующих соотношений:

- для транзисторов средней мощности  $I_{К\ min} = (0,02...0,04)I_{К\ max}$  ;
- для транзисторов большой мощности  $I_{К\ min} = (0,05...0,1)I_{К\ max}$  .

На характеристике (см. рис. 6.8, а) току коллектора  $I_{К\ min}$  соответствует ток базы  $I_{Б\ min}$ . По нагрузочной характеристике находят амплитуды коллекторного тока  $I_{К\ m}$  и напряжения  $U_{КЭ\ m}$ , пользуясь которыми вычисляют следующие параметры:

сопротивление нагрузки по переменному току для одного плеча схемы:

$$R_H = U_{КЭ\ m} / I_{К\ m} ;$$

выходную мощность для одного плеча:

$$P_{\text{вых}} = I_{\text{к м}} U_{\text{кэ м}} / 2;$$

среднее значение коллекторного тока за период:

$$I_{\text{к ср}} = \frac{1}{\pi} I_{\text{к м}};$$

мощность, потребляемую одним плечом от источника питания:

$$P_0 = (I_{\text{к ср}} + I_{\text{к мин}}) U_{\text{ип}};$$

мощность, рассеиваемую на коллекторе транзистора:

$$P_{\text{к}} = P_0 - P_{\text{вых}}.$$

При этом должно выполняться условие  $P_{\text{к}} \leq P_{\text{к макс}}$ , где  $P_{\text{к макс}}$  – максимально допустимая мощность, рассеиваемая на коллекторе транзистора.

Для построения входной нагрузочной характеристики с выходных статических ВАХ на входные ВАХ переносят точки А и А' (рис. 6.8, б). Входная нагрузочная характеристика практически сливается со входной статической характеристикой. По входной нагрузочной характеристике определяют амплитуды тока базы  $I_{\text{б м}}$  и напряжения  $U_{\text{бэ м}}$  и проводят вычисления следующих параметров:

– среднее значение входного сопротивления транзистора одного плеча для переменного тока:

$$r_{\text{вх}} = U_{\text{бэ м}} / I_{\text{б м}};$$

– мощность входного сигнала:

$$P_{\text{вх}} = I_{\text{б м}} U_{\text{бэ м}} / 2.$$

### 6.3. Методические указания по выполнению лабораторной работы

Лабораторная работа выполняется с использованием коммутационной панели, внешний вид которой показан на рис. 6.9.

При проведении экспериментальных исследований характеристик и параметров выходных усилительных каскадов необходимо пользоваться методическими указаниями, представленными в подразд. 3.3.

**Графоаналитический расчет** усилительного каскада на биполярном транзисторе, работающем в режиме класса А (см. рис. 6.1), проводится в следующей последовательности. На семействе выходных характеристик транзистора (см. рис. 6.2) через точки с координатами ( $I_{\text{к}} = 0$ ,  $U_{\text{кэ}} = U_{\text{ип}}$ ) и ( $I_{\text{к}} = I_{\text{к пред}} = U_{\text{ип}}/R_{\text{к}}$ ,  $U_{\text{кэ}} = 0$ ) проводится нагрузочная прямая. Точка пересечения нагрузочной прямой с линией насыщения позволяет определить положение точки В ( $I_{\text{к макс}}$ ,  $U_{\text{кэ мин}}$ ,  $I_{\text{б макс}}$ ), а с кривой семейства, соответствующей минимальному току базы, который соответствует началу линейного участка входной ВАХ  $I_{\text{б}} = I_{\text{б мин}}$ , – точку С ( $I_{\text{к мин}}$ ,  $U_{\text{кэ макс}}$ ,  $I_{\text{б мин}}$ ). Коллекторный ток покоя в рабочей точке определяется выражением  $I_{\text{к0}} = (I_{\text{к мин}} + I_{\text{к макс}})/2$ . Рабочая точка А находится на пересечении нагрузочной прямой с прямой  $I_{\text{к}} = I_{\text{к0}}$  и

позволяет определить  $U_{КЭ0}$ , а также  $I_{Б0}$ . Амплитудные значения переменных токов и напряжений транзистора определяются согласно выражениям:  
 $I_{км} = (I_{Кмакс} - I_{Кмин})/2$ ,  $I_{бм} = (I_{Бмакс} - I_{Бмин})/2$ ,  $U_{км} = (U_{КЭмакс} - U_{КЭмин})/2$ .

### ИССЛЕДОВАНИЕ ОКОНЕЧНЫХ УСИЛИТЕЛЬНЫХ КАСКАДОВ

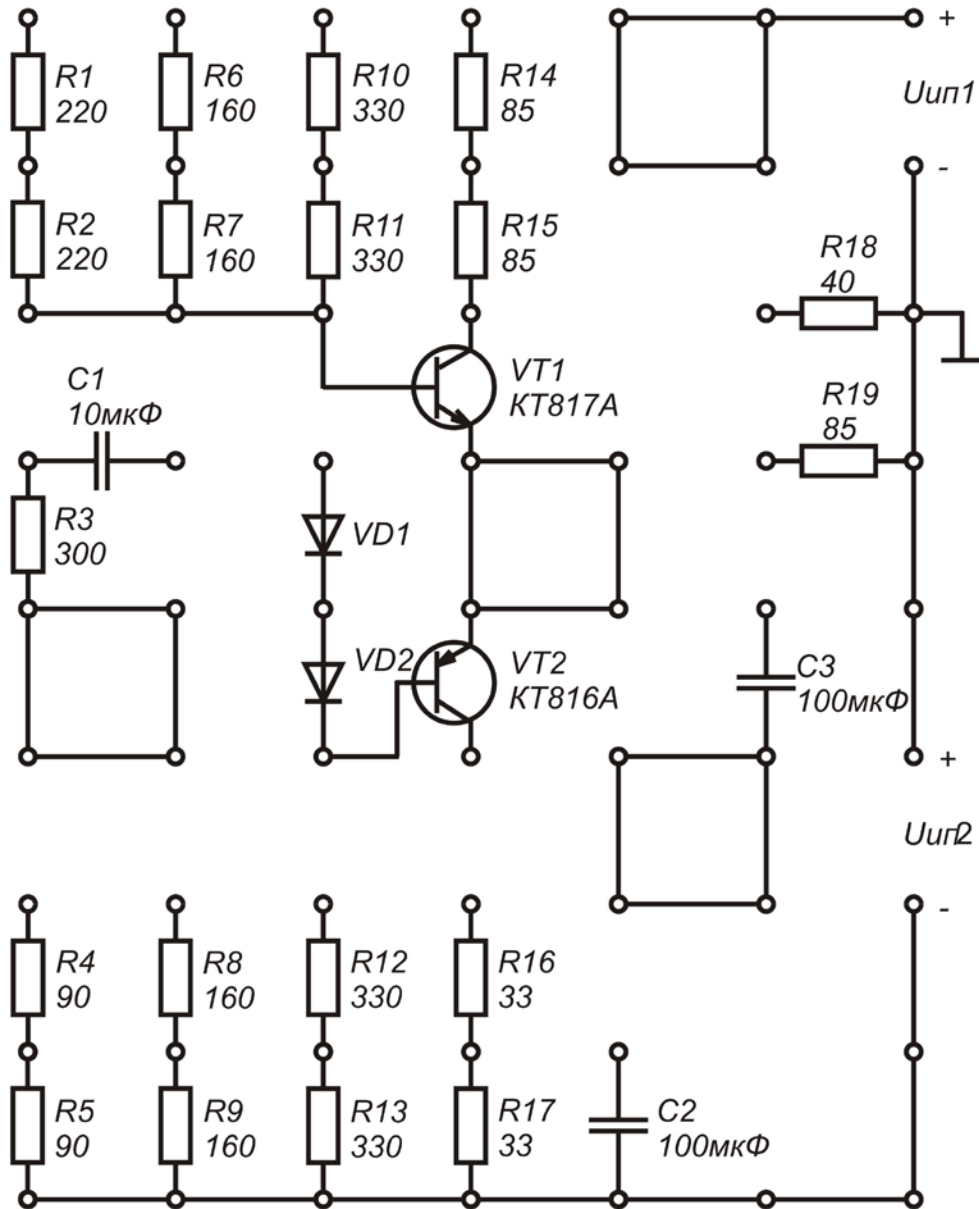


Рис. 6.9

Основные параметры усилителя определяются выражениями

$$R_{вх} \approx h_{11э} = r_6' + \left( \frac{26 \text{ мВ}}{I_K + I_B} \right) (1 + h_{21э}) - \text{входное сопротивление, где } h_{11э} -$$

дифференциальное входное сопротивление транзистора,  $r_6'$  – объемное сопро-

тивление базы транзистора,  $h_{21э}$  – дифференциальный коэффициент передачи по току в схеме с ОЭ;

$$U_{вх м} = I_{б м} R_{вх} - \text{амплитуда входного сигнала};$$

$$K_i = I_{к м} / I_{б м} - \text{коэффициент передачи по току};$$

$$K_u = U_{к м} / U_{бэ м} - \text{коэффициент передачи по напряжению};$$

$$P_{вх} = 0,5 U_{бэ м} I_{б м} - \text{входная мощность};$$

$$P_{вых} = 0,5 U_{к м} I_{к м} - \text{выходная мощность};$$

$$K_p = P_{вых} / P_{вх} - \text{коэффициент передачи по мощности};$$

$$P_0 = I_{к} U_{ИП} - \text{мощность, потребляемая от источника питания};$$

$$\eta = P_{вых} / P_0 - \text{КПД}.$$

Требуемые для расчета дифференциальные параметры БТ определяются по семействам статических ВАХ в рабочей точке.

**Расчет элементов схемы** (см. рис. 6.1), задающих рабочую точку транзистора, проводится согласно выражениям:

$$R_K = U_{ИП} / I_{к пред};$$

$$R_{Э} = \frac{2[\text{мВ}/^{\circ}\text{C}]\Delta T}{(I_{к} + I_{б})S}, \text{ где } S = \Delta I_{к} / I_{к} - \text{нестабильность коллекторного тока};$$

$$I_{д} = (5 \dots 10) I_{б};$$

$$U_{Э} = (I_{к} + I_{б}) R_{Э};$$

$$U_{б} = U_{Э} + U_{бэ};$$

$$R_1 = \frac{U_{ИП} - U_{б}}{I_{д} + I_{б0}};$$

$$R_2 = \frac{U_{б}}{I_{д}}.$$

#### 6.4. Порядок выполнения работы

##### Задание 1

1. Выполнить графоаналитический расчет однотактного усилителя мощности (режим класса А) (см. рис. 6.1) на БТ типа КТ 815 А, определить значения параметров:  $I_{к м}$ ,  $I_{б м}$ ,  $U_{кэ м}$ ,  $U_{бэ м}$ ,  $R_{вх}$ ,  $K_i$ ,  $K_u$ ,  $K_p$ ,  $P_{вх}$ ,  $P_{вых}$ ,  $P_0$ ,  $\eta$ . Исходные данные для расчета:  $U_{ИП} = 10$  В; диапазон изменения температуры  $\Delta T = 50$  °С; нестабильность коллекторного тока транзистора, обусловленная изменением температуры  $S = 0,1$ ; предельное значение тока коллектора  $I_{к пред} = 120$  мА (см. рис. 6.2). Паспортные данные транзистора КТ817А: максимально допустимое напряжение коллектор-эмиттер  $U_{кэ доп} = 25$  В; максимально допустимый ток коллектора  $I_{к доп} = 1,5$  А. Семейства статических ВАХ транзистора приведены на рис. 6.10.

2. Провести расчет элементов схемы усилителя мощности (см. рис. 6.1)  $R_1$ ,  $R_2$ ,  $R_K$ ,  $R_{Э}$ , задающих рабочую точку транзистора.

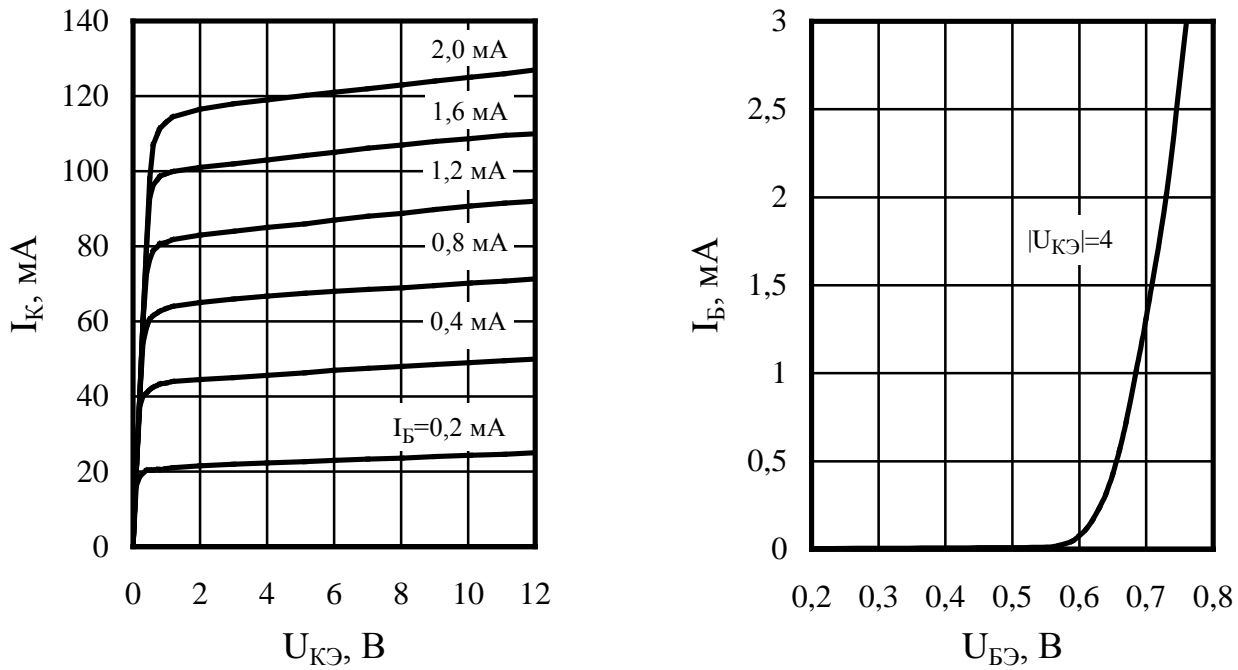


Рис. 6.10

### Задание 2

Экспериментально определить основные параметры выходного усилительного каскада на БТ с ОЭ, работающем в режиме класса А.

1. Собрать усилительный каскад по схеме, приведенной на рис. 6.11, используя следующие значения параметров элементов схемы: VT – KT817A,  $R_1 = 660 \text{ Ом}$ ,  $R_2 = 160 \text{ Ом}$ ,  $R_K = 85 \text{ Ом}$ ,  $R_Э = 33 \text{ Ом}$ ,  $C_1 = 10 \text{ мкФ}$ ,

$C_2 = 100 \text{ мкФ}$ ,  $C_Э = 100 \text{ мкФ}$ ,  $U_{ИП} = 10 \text{ В}$ .

2. При отключенном источнике входного сигнала измерить напряжения покоя  $U_K$ ,  $U_Э$ ,  $U_{БЭ}$  и ток покоя  $I_K$  транзистора, рассчитать напряжения  $U_{KЭ}$  и  $U_{БЭ}$ .

3. Подключить измерительные приборы (генератор низкочастотных сигналов, осциллограф, вольтметр переменного напряжения) согласно схеме, приведенной на рис. 3.12. Для синусоидального входного сигнала частотой  $f = 1 \text{ кГц}$  и амплитудой, соответствующей максимальной выход-

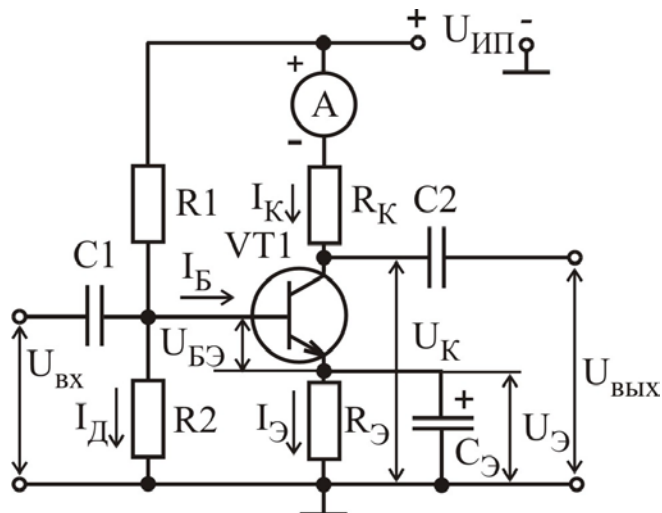


Рис. 6.11



ной мощности при неискаженном выходном сигнале (форму сигнала контролировать с помощью осциллографа), измерить амплитуды входного и выходного сигналов  $U_{ВХ}$  и  $U_{ВЫХ}$ .

4. Подключить измерительные приборы (генератор низкочастотных сигналов, осциллограф, вольтметр переменного напряжения) согласно схеме, приведенной на рис. 3.13. Используя методику, предложенную в подразд. 3.3, измерить входное  $R_{ВХ}$  и выходное  $R_{ВЫХ}$  сопротивления усилителя на частоте входного сигнала  $f = 1$  кГц, установив амплитуду входного сигнала  $U_{ВХ}$ , соответствующую линейному участку АХ. При проведении измерения входного сопротивления использовать в качестве добавочного резистор сопротивлением  $R = 300$  Ом. При проведении измерения выходного сопротивления использовать нагрузку с сопротивлением  $R_{Н2} = 85$  Ом.

5. По полученным экспериментальным данным рассчитать

$$P_{ВХ} = U_{ВХ м}^2 / 2R_{ВХ}, \quad \text{где } R_{ВХ} - \text{входное сопротивление БТ};$$

$$P_{ВЫХ} = U_{ВЫХ м}^2 / 2R_{К}, \quad K_u, K_p, K_i = K_p / K_u, P_0, \eta.$$

Сравнить полученные экспериментальные данные с результатами теоретических расчетов, выполненных в задании 1.

### Задание 3

Исследовать основные характеристики и параметры двухтактного выходного каскада на БТ, работающих в режиме класса В, с двухполярным питанием.

1. Собрать усилительный каскад по схеме, приведенной на рис. 6.12, используя следующие значения параметров элементов схемы: VT1 – КТ817А, VT2 – КТ816А,  $R1 = 330$  Ом,  $R2 = 330$  Ом,  $R_H = 85$  Ом,  $C = 10$  мкФ,

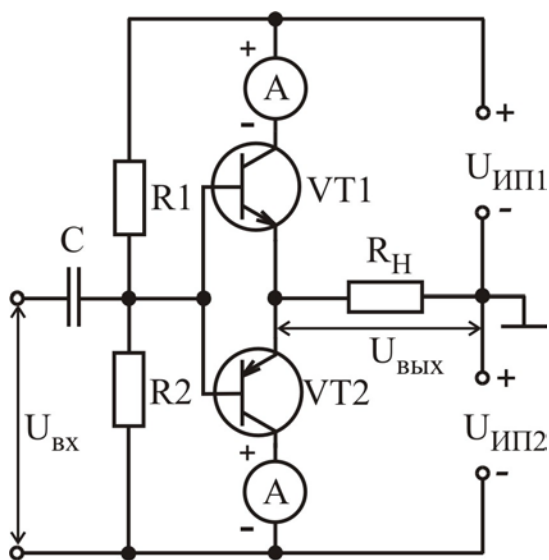


Рис. 6.12

$U_{ИП1} = U_{ИП2} = U_{ИП} = 10$  В.

2. Подключить измерительные приборы (генератор низкочастотных сигналов, осциллограф, вольтметр переменного напряжения) согласно схеме на рис. 3.12. Используя методику, предложенную в подразд. 3.3, экспериментально исследовать АХ усилителя для синусоидального входного сигнала частотой  $f = 1$  кГц,  $U_{ВЫХ} = f(U_{ВХ})$  и зависимость  $I_K = f(U_{ВХ})$ .

3. По результатам экспериментальных исследований рассчитать и построить графики следующих зависимостей:  $P_{ВЫХ} = f(U_{ВХ})$ ,  $P_0 = f(U_{ВХ})$ ,  $K_u = f(U_{ВХ})$ ,  $\eta = f(U_{ВХ})$ . При расчетах использовать следующие выражения:

$$P_{ВЫХ} = U_{ВЫХ м}^2 / 2R_H; \quad P_0 = I_K U_{ИП}.$$

4. Зарисуйте форму выходного напряжения для синусоидального входного сигнала частотой  $f = 1$  кГц при амплитуде входного напряжения  $U_{\text{вх м}} = 1$  В.

5. Используя методику, предложенную в подразд. 3.3, экспериментально исследовать АЧХ усилителя. Определить полосу пропускания усилителя.

#### Задание 4

Исследовать основные характеристики и параметры двухтактного выходного каскада на БТ, работающих в режиме класса АВ.

1. Собрать усилительный каскад по схеме, приведенной на рис. 6.13, используя следующие значения параметров элементов схемы: VT1 – КТ817А, VT2 – КТ816А,  $R_1 = 160$  Ом,  $R_2 = 160$  Ом,  $R_H = 85$  Ом,  $C_1 = 10$  мкФ,  $C_2 = 100$  мкФ,  $U_{\text{ИП}} = 10$  В.

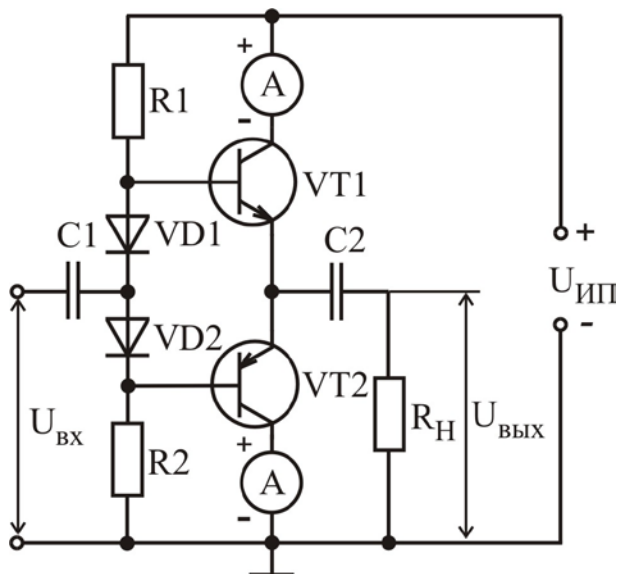


Рис. 6.13

$C_2 = 100$  мкФ,  $U_{\text{ИП}} = 10$  В.

2. Подключить измерительные приборы (генератор низкочастотных сигналов, осциллограф, вольтметр переменного напряжения) согласно схеме на рис. 3.12. Используя методику, предложенную в подразд. 3.3, экспериментально исследовать АХ усилителя для синусоидального входного сигнала частотой  $f = 1$  кГц  $U_{\text{ВЫХ}} = f(U_{\text{ВХ}})$  и зависимость  $I_K = f(U_{\text{ВХ}})$ .

3. По результатам экспериментальных исследований рассчитать и построить графики следующих зависимостей:  $P_{\text{ВЫХ}} = f(U_{\text{ВХ}})$ ,  $P_0 = f(U_{\text{ВХ}})$ ,  $K_u = f(U_{\text{ВХ}})$ ,  $\eta = f(U_{\text{ВХ}})$ . При расчетах использовать следующие выражения:

$$P_{\text{ВЫХ}} = U_{\text{ВЫХ м}}^2 / 2R_H ; P_0 = I_K U_{\text{ИП}}.$$

4. Используя методику, предложенную в подразд. 3.3, экспериментально исследовать АЧХ усилителя. Определить полосу пропускания усилителя.

#### 6.5. Содержание отчета

1. Цель работы.
2. Принципиальные схемы исследуемых усилительных каскадов.
3. Схемы измерительных установок.
4. Табличные и графические результаты исследования АХ каскадов.
5. Табличные и графические результаты исследования АЧХ каскадов.

## 6.6. Контрольные вопросы

1. Сравните между собой основные параметры выходных усилительных каскадов различного типа.
2. Поясните причину значительных нелинейных искажений в выходных двухтактных каскадах (режим класса В).
3. Какие элементы схемы определяют АЧХ выходного усилителя мощности?
4. Нарисуйте принципиальную схему выходного двухтактного усилительного каскада (режим класса В) с двухполярным питанием (с одним источником питания). Поясните назначение элементов схемы.
5. Нарисуйте принципиальную схему выходного двухтактного усилительного каскада (режим класса АВ) с двухполярным питанием (с одним источником питания). Поясните назначение элементов схемы.
6. Поясните назначение полупроводниковых диодов в схеме двухтактного усилительного каскада (режим класса АВ).
7. Какой знак должен иметь температурный коэффициент элементов, задающих напряжение смещения транзисторов двухтактных усилительных каскадов?

## 7. ЛАБОРАТОРНАЯ РАБОТА ИССЛЕДОВАНИЕ ОПЕРАЦИОННЫХ УСИЛИТЕЛЕЙ

### 7.1. Цель работы

1. Изучить устройство, принцип действия, характеристики и параметры операционных усилителей (ОУ).
2. Изучить область применения, основные схемы включения, классификацию и условные графические обозначения ОУ.
3. Экспериментально исследовать характеристики ОУ по постоянному и переменному току.

### 7.2. Краткие теоретические сведения

Операционный усилитель – это универсальный многокаскадный усилитель постоянного тока с дифференциальным входным каскадом и двухтактным выходным. ОУ – это усилитель с непосредственными связями, который имеет высокий коэффициент усиления, высокое входное и низкое выходное сопротивление и предназначен для работы с глубокой отрицательной ОС. Первоначально ОУ использовались для выполнения линейных математических операций

в аналоговых вычислительных машинах. Если первые ОУ выполнялись на дискретных элементах, то в настоящее время ОУ изготавливаются в виде интегральных микросхем.

На рис. 7.1 представлены УГО интегрального ОУ, который имеет следующие выводы: два входа – неинвертирующий или прямой (+), так как фаза выходного сигнала совпадает с фазой сигнала на этом входе; инвертирующий вход (–) и один выход, а также два

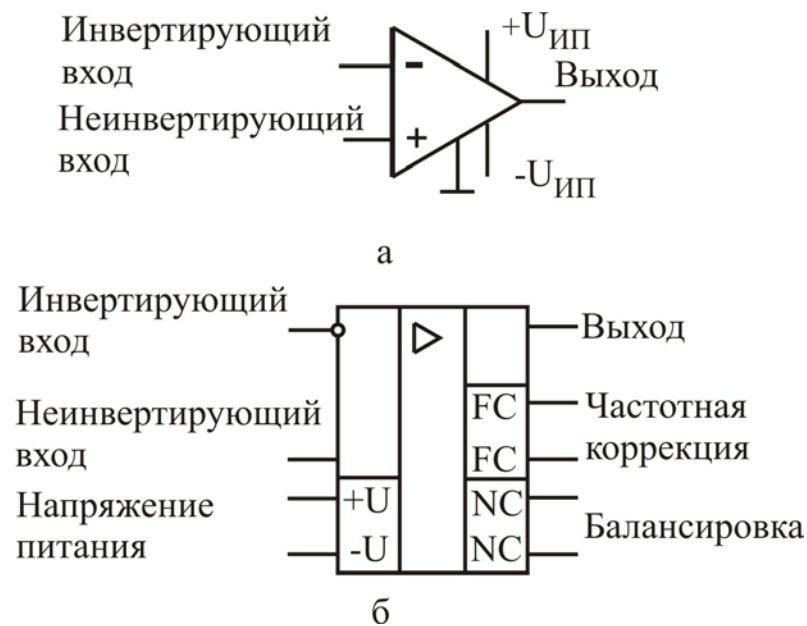


Рис. 7.1

вывода для подключения источников питания. ОУ может иметь и большее число выводов, предназначенных для частотной коррекции, балансировки, регулировки потребляемых токов и другие.

На рис. 7.1, б представлено УГО ОУ согласно действующему ГОСТ 2.759-82, которое имеет вид прямоугольника. Равносторонний треугольник в верхней части УГО указывает направление передачи сигнала. Инвертирующий вход обозначен кружком. В УГО помимо основного поля имеется несколько дополнительных по-

лей, в которых указано назначение выводов: для подключения источников питания (+U, -U), балансировки (NC), частотной коррекции (FC) и т.д.

Структура ОУ содержит несколько усилительных каскадов. Первые интегральные ОУ строились по четырехкаскадной схеме: входной каскад – симметричный дифференциальный, второй – дифференциальный, но несимметричный, третий – согласующий, а четвертый – двухтактный выходной каскад. По такой схеме построен усилитель К140УД1А, Б и ряд других. Следующим этапом совершенствования операционных усилителей явилось создание трехкаскадных схем, в которых используются БТ с р-п-р- и п-р-п-структурой.

Упрощенная принципиальная схема трехкаскадного ОУ приведена на рис. 7.2. Здесь первый каскад – дифференциальный на транзисторах VT2 и VT3, динамической нагрузкой которых являются транзисторы VT4 и VT5. Напряжение  $U_0$  формируется внутренним источником опорного напряжения и задает коллекторные токи VT1 и VT7. Второй каскад – предоконечный, на входе которого установлен эмиттерный повторитель на VT6. Транзистор VT10 включен по схеме ОЭ с динамической нагрузкой на VT7. Транзисторы VT8 и VT9 обеспечивают задание рабочей точки транзисторов выходного каскада, соответствующей классу АВ. Выходной каскад выполнен на транзисторах VT13 и VT14 по двухтактной схеме с защитой от короткого замыкания нагрузки на транзисторах VT11 и VT12. Коррекция частотной характеристики осуществляется конденсатором  $C_K$ .

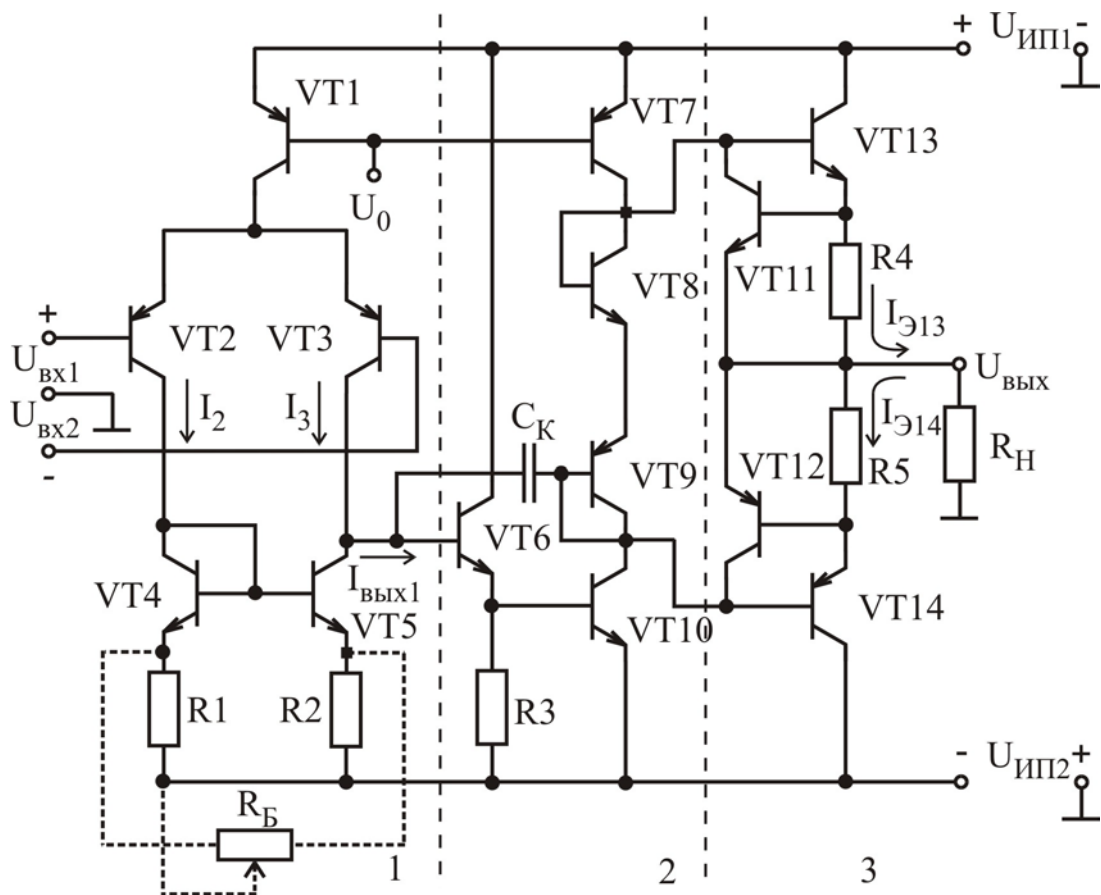


Рис. 7.2

Во входных каскадах ОУ третьего поколения используются супербета-транзисторы ( $\beta = 3000 \dots 5000$ ). В ряде случаев для повышения входного сопротивления ОУ используются дифференциальные усилители на полевых транзисторах.

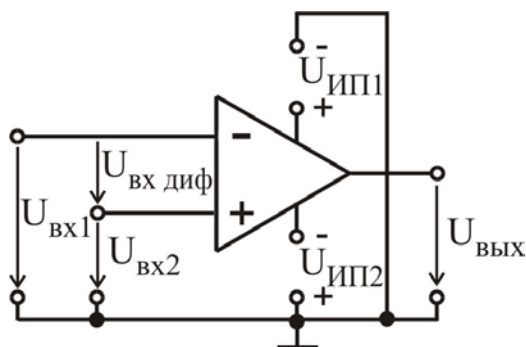


Рис. 7.3

Питание ОУ обычно осуществляется от двух разнополярных источников постоянного напряжения  $U_{ИП1}$ ,  $U_{ИП2}$  одинаковой величины, как показано на рис. 7.3.

ОУ характеризуются следующими параметрами: напряжение смещения или напряжение сдвига нуля, входные токи смещения, разность входных токов, входное и выходное сопротивления, коэффициент усиления дифференциального сигнала, коэффициент усиления синфазного сигнала, коэффициент ослабления синфазного сигнала, коэффициент шума, выходное напряжение и выходной ток, полоса пропускания, скорость нарастания выходного напряжения, время установления выходного напряжения, время восстановления.

Рассмотрим специфические параметры ОУ.

Рассмотрим специфические параметры ОУ.

**Напряжение смещения**  $U_{см}$  – значение напряжения, которое необходимо подать на вход ОУ, чтобы выходное напряжение было равно нулю. Из-за асимметрии входного дифференциального каскада, вызванной невозможностью создать абсолютно одинаковые элементы интегрального ОУ, напряжение на выходе ОУ будет отличаться от нуля даже в режиме короткого замыкания между входами ОУ. Чтобы это напряжение не вызывало ошибок в работе исполнительных устройств, управляемых ОУ в радиоэлектронной аппаратуре, предусматривают подключение цепей для балансировки ОУ, которая заключается в установке нулевого напряжения на выходе ОУ в отсутствие сигнала на входе, и выполняется обычно с помощью переменного резистора.

**Коэффициент усиления дифференциального сигнала** определяется отношением выходного напряжения к дифференциальному входному напряжению:

$$K_{u \text{ диф}} = U_{\text{вых}} / U_{\text{вх диф}} \cdot$$

**Дифференциальное входное напряжение** – разность между напряжениями на входах ОУ (см. рис. 7.3):

$$U_{\text{вх диф}} = U_{\text{вх1}} - U_{\text{вх2}} \cdot$$

**Коэффициент усиления синфазного сигнала** определяется отношением выходного напряжения к синфазному входному напряжению:

$$K_{u \text{ сф}} = U_{\text{вых}} / U_{\text{вх сф}} \cdot$$

**Синфазное входное напряжение** – напряжение сигнала, действующего синхронно и синфазно на обоих входах ОУ. Определяется следующим выражением (см. рис. 7.3):

$$U_{\text{вх сф}} = (U_{\text{вх1}} + U_{\text{вх2}}) / 2 \cdot$$

**Коэффициент ослабления синфазного сигнала:**

$$K_{ОСС} = K_{u \text{ диф}} / K_{u \text{ сф}} \cdot$$

показывает, во сколько раз ослабляется синфазный сигнал по сравнению с дифференциальным при их прохождении через усилитель, и лежит в пределах от 60 до 120 дБ.

**Дифференциальное входное сопротивление**  $R_{\text{вх диф}}$  – это сопротивление со стороны любого входа ОУ при подключении другого входа к общей точке схемы. Оно изменяется в пределах от нескольких килоом до нескольких мегаом.

**Синфазное входное сопротивление**  $R_{\text{вх сф}}$  – это сопротивление между общей точкой схемы и замкнутыми друг с другом входами, которое имеет величину порядка десятков мегаом.

**Частота единичного усиления**  $f_1$  – значение частоты входного сигнала, при котором значение коэффициента усиления по напряжению уменьшается до единицы.

**Время установления**  $t_{\text{уст}}$  – это время, за которое выходное напряжение нарастает от 0,1 до 0,9 от установившегося значения.

**Скорость нарастания выходного напряжения** определяется выражением

$$V_u = \Delta U_{\text{вых}} / \Delta t$$

и измеряется в вольтах в микросекунду (В/мкс).

**Время восстановления**  $t_{\text{вос}}$  – это время, необходимое для возвращения усилителя из режима насыщения по выходу в линейный режим.

При анализе схем с ОУ оценку их параметров удобно получать, считая ОУ идеальным, который имеет следующие параметры:  $K_u \text{ диф} \rightarrow \infty$ ,  $U_{\text{см}} = 0$ ,  $I_{\text{вх}} = 0$ ,  $R_{\text{вх диф}} \rightarrow \infty$ ,  $R_{\text{вых}} = 0$ ,  $f_1 \rightarrow \infty$ .

В связи с тем, что ОУ имеет очень большой коэффициент усиления, он практически всегда используется с цепью глубокой ООС для устранения самовозбуждения. Рассмотрим типовые схемы включения ОУ. Для облегчения чтения рассматриваемых схем на них не показано подключение источников питания ОУ  $U_{\text{ИП1}}$  и  $U_{\text{ИП2}}$  (см. рис. 7.3).

Схема **инвертирующего усилителя** на ОУ приведена на рис. 7.4. Если пренебречь входными токами ОУ, то можно записать  $I_R = I_{\text{ОС}}$  или

$$(U_{\text{вх}} - U^-) / R = (U^- - U_{\text{вых}}) / R_{\text{ОС}}. \quad (7.1)$$

Учитывая, что при большом коэффициенте усиления напряжение  $U^-$  очень мало, получим

$$K^- = - U_{\text{вых}} / U_{\text{вх}} = - R_{\text{ОС}} / R, \quad (7.2)$$

т.е. коэффициент усиления инвертирующего усилителя определяется отношением сопротивления в цепи обратной связи к сопротивлению в цепи источника сигнала. Знак минус говорит об инверсии выходного сигнала по сравнению с входным.

Схема **неинвертирующего усилителя** на ОУ приведена на рис. 7.5. В этой схеме входной сигнал подается на неинвертирующий вход ОУ, а сигнал обратной связи – на инвертирующий вход. Так как входным каскадом ОУ является дифференциальный усилитель, то можно записать  $U^+ \approx U^- = U_{\text{вх}}$  или

$$U_{\text{вх}} = U_{\text{вых}} \cdot R / (R + R_{\text{ОС}}), \quad (7.3)$$



откуда  $K^+ = 1 + \frac{R_{OC}}{R}$ . (7.4)

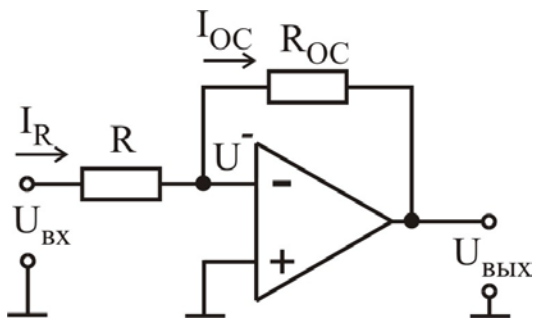


Рис. 7.4

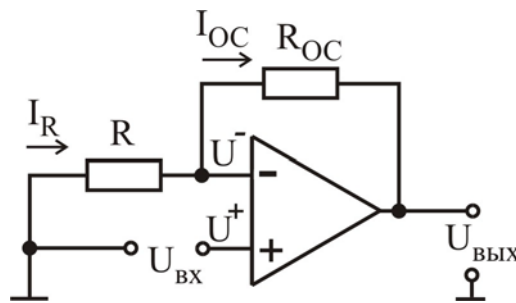


Рис. 7.5

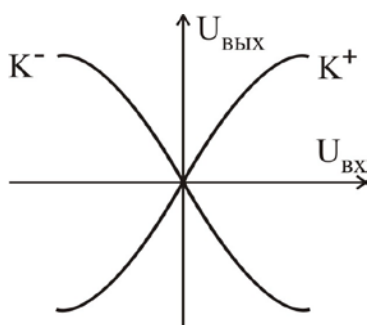


Рис. 7.6

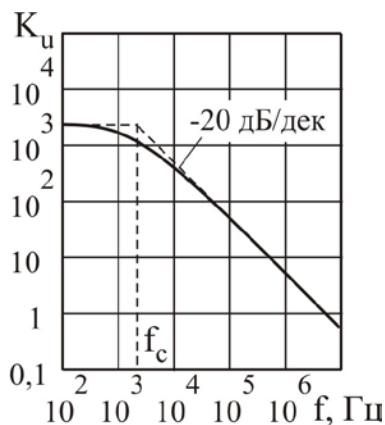


Рис. 7.7

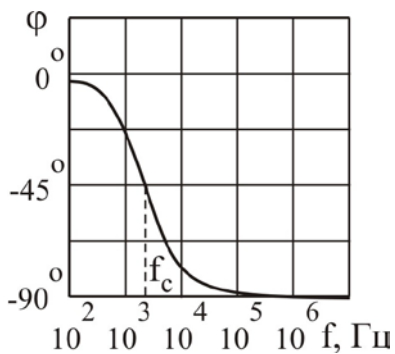


Рис. 7.8

Амплитудные характеристики усилителей на ОУ приведены на рис. 7.6, где  $K^+$  – характеристика неинвертирующего усилителя,  $K^-$  – характеристика инвертирующего усилителя. На начальном участке амплитудная характеристика носит линейный характер, а при больших входных сигналах имеет место ограничение выходного сигнала, обусловленное конечными значениями напряжений источников питания. Максимальное значение выходного напряжения на 1...2 В меньше напряжения соответствующего источника питания.

АЧХ ОУ обычно приводится в виде графика, построенного в логарифмическом масштабе (рис. 7.7). Для ОУ, содержащих цепь внутренней коррекции, АЧХ можно аппроксимировать двумя прямыми. Одна соответствует коэффициенту усиления в области низких частот  $K_0$ , другая имеет наклон  $-20$  дБ/дек. Прямые пересекаются в точке сопряжения, соответствующей граничной частоте (частоте среза)  $f_c$ . Такой вид АЧХ обусловлен, во-первых, использованием непосредственных связей в ОУ, поэтому характеристика в области низких частот не имеет спада вплоть до нулевой частоты. Во-вторых, наличием корректирующего конденсатора  $C_K$  (см. рис. 7.2), который приводит к спаду АЧХ в области высоких частот.

Частотную зависимость комплексного коэффициента усиления ОУ можно описать известным соотношением



$$\dot{K}_u(f) = |K_u(f)|e^{j\varphi(f)} = \frac{K_0}{(1 + j(f/f_c))}, \quad (7.5)$$

где  $f_c$  – частота среза. Поэтому АЧХ описывается выражением

$$|K_u(f)| = \frac{K_0}{\sqrt{1 + (f/f_c)^2}}, \quad (7.6)$$

а ФЧХ описывается выражением

$$\varphi(f) = -\arctg(f/f_c). \quad (7.7)$$

График ФЧХ представлен на рис. 7.8. На частоте среза  $f_c$  начальная фаза выходного сигнала меньше начальной фазы входного сигнала на  $45^\circ$ .

При использовании ОУ с цепью ООС коэффициент усиления по напряжению уменьшается, но при этом увеличивается частота среза усилителя на ОУ, что обусловлено поведением АЧХ самого ОУ, поэтому произведение  $K_u \cdot f_c$  остается постоянным.

С помощью ОУ можно выполнять не только усиление сигналов, но и различные математические операции: сложение, вычитание, дифференцирование, интегрирование, логарифмирование и другие.

Схема **дифференцирующего усилителя** приведена на рис. 7.9. Так как  $I_C = I_{OC}$ , считаем что входной ток ОУ  $I_{ВХ} = 0$ , то можно записать

$$C \frac{d(U_{ВХ} - U^-)}{dt} = \frac{U^- - U_{ВЫХ}}{R_{OC}}. \quad (7.8)$$

Учитывая, что  $U^-$  близко к нулю, получим

$$U_{ВЫХ} = -R_{OC}C \frac{dU_{ВХ}}{dt}, \quad (7.9)$$

т.е. выходное напряжение пропорционально производной от входного напряжения. Рассмотренная схема дифференцирующего усилителя (см. рис. 7.9) имеет существенные недостатки: входное сопротивление уменьшается до нуля, а коэффициент усиления по напряжению стремится к бесконечности с ростом частоты. Для устранения этих недостатков во входную цепь усилителя последовательно с конденсатором включают резистор, сопротивление которого определяет входное сопротивление и ограничивает коэффициент усиления.

Схема **интегрирующего усилителя** представлена на рис. 7.10.

Из равенства токов  $I_R = I_C$ , поскольку входной ток ОУ  $I_{ВХ} = 0$ , запишем уравнение

$$\frac{U_{ВХ} - U^-}{R} = C \frac{d(U^- - U_{ВЫХ})}{dt}. \quad (7.10)$$

Так как для усилителя выполняется условие  $U^- \ll U_{ВХ}$  и  $U^- \ll U_{ВЫХ}$ , уравнение (7.10) будет иметь вид

$$\frac{U_{ВХ}}{R} = -C \frac{dU_{ВЫХ}}{dt}. \quad (7.11)$$

Откуда находим

$$U_{\text{ВЫХ}} = -\frac{1}{RC} \int_0^t U_{\text{ВХ}} dt. \quad (7.12)$$

Операции дифференцирования и интегрирования выполняются более точно, если собственный коэффициент усиления ОУ велик.

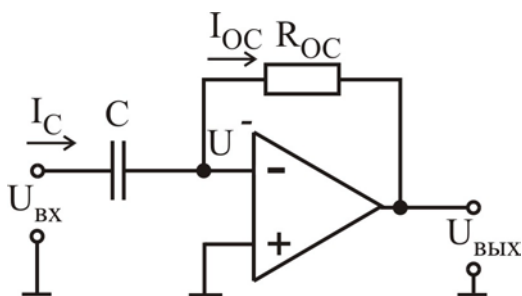


Рис. 7.9

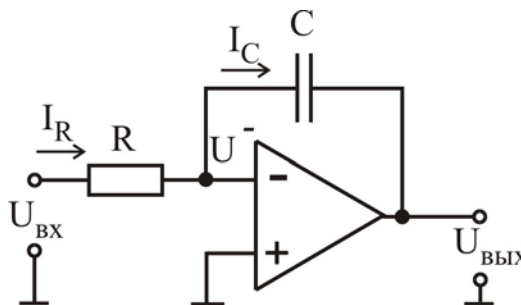


Рис. 7.10

Схема **логарифмирующего усилителя** представлена на рис. 7.11. В этой схеме в цепь обратной связи включен нелинейный элемент – транзистор в диодном включении, для прямой ветви ВАХ которого справедливо выражение

$$I_{\text{Д}} \approx I_0 e^{U_{\text{Д}}/U_{\text{T}}}. \quad (7.13)$$

Логарифмируя (7.13), получим

$$U_{\text{Д}} = U_{\text{T}} \ln(I_{\text{Д}}/I_0). \quad (7.14)$$

Для напряжения на выходе ОУ справедливо равенство

$$U_{\text{ВЫХ}} = -U_{\text{Д}} = -U_{\text{T}} \ln\left(\frac{U_{\text{ВХ}}}{R \cdot I_0}\right), \quad (7.15)$$

где  $U_{\text{T}} = kT/q$  – тепловой потенциал,  $I_0$  – обратный ток насыщения перехода.

Схема **антилогарифмирующего усилителя** показана на рис. 7.12. Для выходного напряжения этого усилителя справедливо выражение

$$U_{\text{ВЫХ}} = -I_{\text{Д}} \cdot R \approx -R \cdot I_0 e^{U_{\text{ВХ}}/U_{\text{T}}}.$$

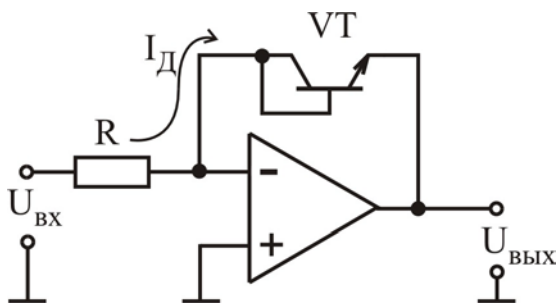


Рис. 7.11

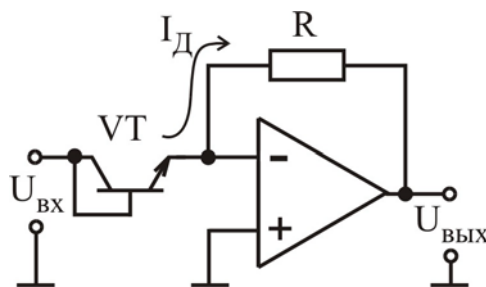


Рис. 7.12

### 7.3. Методические указания по выполнению лабораторной работы

Лабораторная работа выполняется с использованием коммутационной панели, внешний вид которой показан на рис. 7.13.

При проведении экспериментальных исследований характеристик и параметров усилителей на основе ОУ необходимо пользоваться методическими указаниями, представленными в подразд. 3.3.

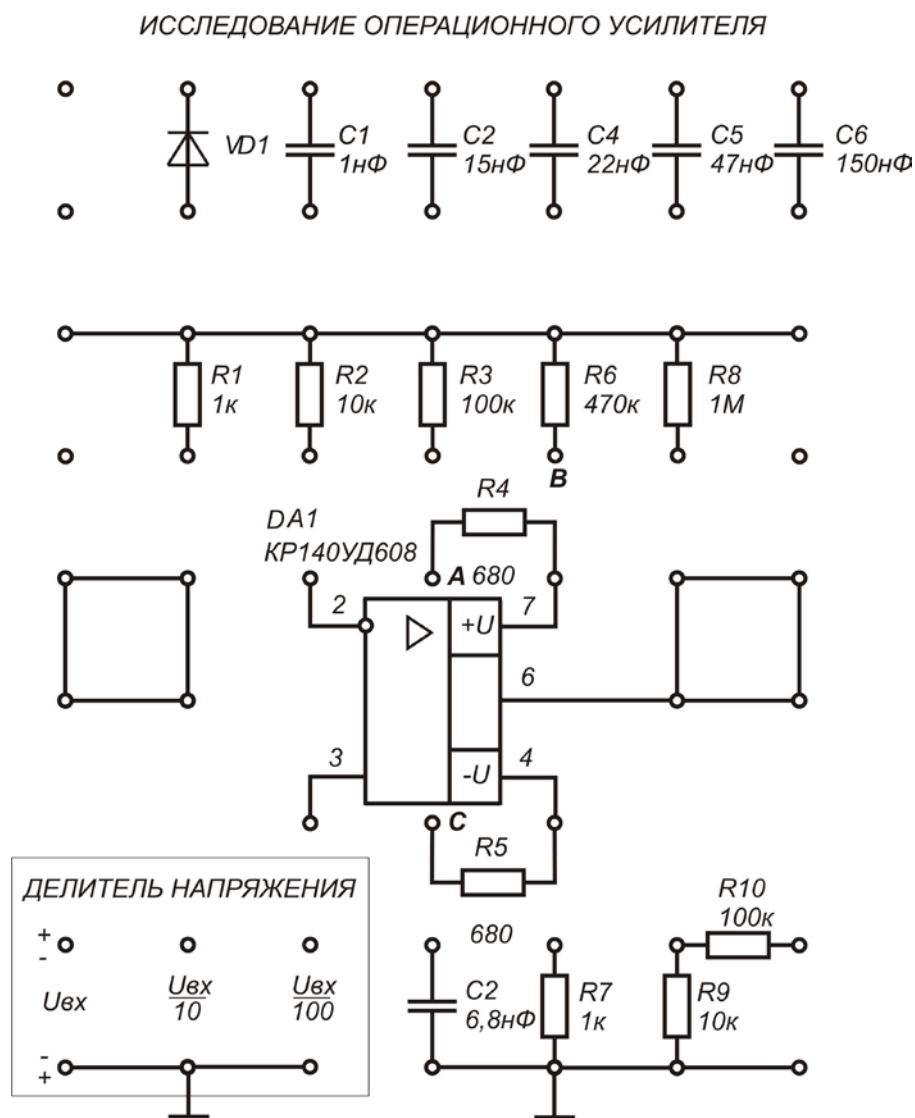


Рис. 7.13

1. Перед проведением экспериментальных исследований амплитудных характеристик усилителей по постоянному току необходимо выполнить балансировку усилителя. Схема подключения простейшей цепи для балансировки инвертирующего усилителя на ОУ показана на рис. 7.14. Переменный резистор, который выдается вместе с комплектом проводников, подключается между узлами схемы А, В и С (см. рис. 7.14). В режиме короткого замыкания на входе ( $U_{вх} = 0$ ) изменением положения движка потенциометра необходимо установить значение выходного напряжения  $|U_{вых}| \leq 10$  мВ.

2. Контроль напряжения на выходе ОУ при его балансировке и исследовании характеристик необходимо проводить с помощью цифрового вольтметра или осциллографа.

3. При исследовании АХ по постоянному току в качестве источника входного сигнала необходимо использовать делитель напряжения (ДН) (см. рис. 7.13). Для этого к входу ДН подключается регулируемый источник постоянного напряжения, а напряжения с одного из выходов ДН  $U_{\text{ВХ}}/10$  или  $U_{\text{ВХ}}/100$  в зависимости от величины коэффициента усиления подается на вход усилителя. АХ исследуется для входного напряжения обеих полярностей.

4. Исследование АХ по переменному току необходимо проводить на частоте входного сигнала 1000 Гц.

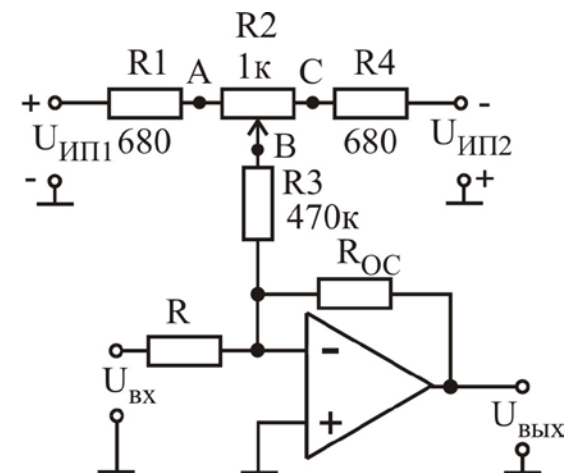


Рис. 7.14

5. При исследовании АХ входное напряжение необходимо увеличивать до тех пор, пока коэффициент усиления не уменьшится в два раза.

6. При исследовании АЧХ на вход усилителя подается сигнал с амплитудой напряжения в 5...10 раз меньше, чем это требуется для насыщения усилителя. Частоту сигнала изменять в пределах всего диапазона перестройки генератора: от 10 Гц до 10 МГц. При построении графика АЧХ использовать логарифмический масштаб по оси частоты и линейный по оси коэффициента усиления.

7. Питание ОУ осуществлять от двух разнополярных источников постоянного напряжения  $U_{\text{ИП1}}$ ,  $U_{\text{ИП2}}$  (см. рис. 7.3).

#### 7.4. Порядок выполнения работы

##### Задание 1

Экспериментально измерить основные параметры ОУ.

1. Исследовать влияние напряжений источников питания ОУ  $U_{\text{ИП1}}$ ,  $U_{\text{ИП2}}$  на величину напряжения смещения  $U_{\text{см}}$ .

1.1. Собрать схему для измерения напряжения смещения, приведенную на рис. 7.15, используя следующие значения параметров элементов схемы:  $R1 = R3 = 1 \text{ кОм}$ ;  $R2 = 100 \text{ кОм}$ ;  $U_{\text{ИП1}} = +7 \text{ В}$ ;  $U_{\text{ИП2}} = -7 \text{ В}$ ; к выходу ОУ подключить цифровой вольтметр.

Указанные значения параметров элементов схемы обеспечивают коэффициент усиления инвертирующего усилителя  $K_u = -100$ . Поскольку вход схемы закорочен  $U_{\text{ВХ}} = 0$ , то усиливается только напряжение смещения, т.е.  $U_{\text{ВЫХ}} = K_u \cdot U_{\text{см}}$ .

1.2. Измерить  $U_{\text{ВЫХ}}$  и по полученным значениям рассчитать  $U_{\text{СМ}}$  для следующих значений напряжения источников питания:

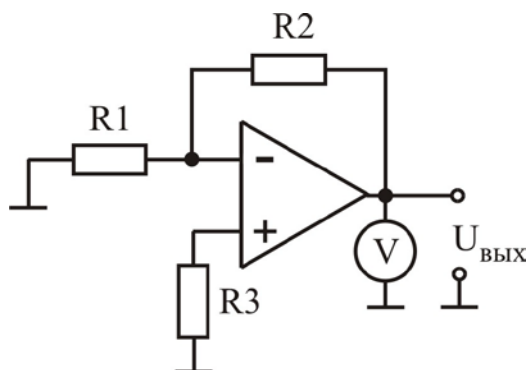


Рис. 7.15

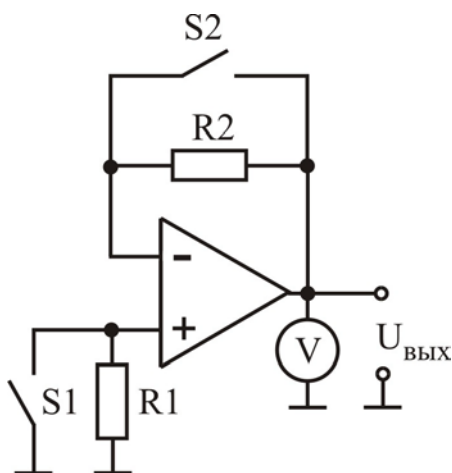


Рис. 7.16

ключа S1 и замкнутом S2;

в)  $U_{\text{ВЫХ}2}$  при замкнутом состоянии ключа S1 и разомкнутом S2.

2.3. Вычислить токи ОУ по формулам:

$$I_{\text{ВХ}}^- = \frac{|U_{\text{ВЫХ}1} - U_{\text{ВЫХ}}|}{R}; \quad I_{\text{ВХ}}^+ = \frac{|U_{\text{ВЫХ}2} - U_{\text{ВЫХ}}|}{R}; \quad \Delta I_{\text{ВХ}} = \frac{|U_{\text{ВЫХ}1}| - |U_{\text{ВЫХ}2}|}{R}.$$

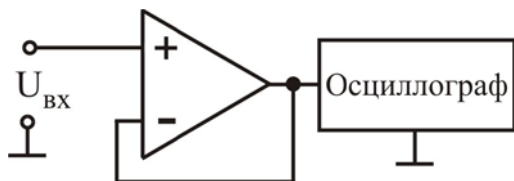


Рис. 7.17

читать низкочастотный генератор ГЗ-112 в режиме генерации меандра, установив переключатель *род работ* в положение  $\square$  и задав параметры меандра: амплитуда  $U_{\text{ВХ м}} = 5 \text{ В}$ , частота  $f = 10 \text{ кГц}$ .

а)  $U_{\text{ИП}1} = +7 \text{ В}$ ;  $U_{\text{ИП}2} = -7 \text{ В}$ ;

б)  $U_{\text{ИП}1} = +7 \text{ В}$ ;  $U_{\text{ИП}2} = -6 \text{ В}$ ;

в)  $U_{\text{ИП}1} = +7 \text{ В}$ ;  $U_{\text{ИП}2} = -5 \text{ В}$ ;

г)  $U_{\text{ИП}1} = +7 \text{ В}$ ;  $U_{\text{ИП}2} = -4 \text{ В}$ .

Как влияет изменение напряжения источников питания на величину  $U_{\text{СМ}}$ ?

2. Экспериментально определить величину входных токов ОУ: инвертирующего входа  $I_{\text{ВХ}}^-$ , неинвертирующего входа  $I_{\text{ВХ}}^+$  и их разность  $\Delta I_{\text{ВХ}}$ .

2.1. Собрать схему для измерения входных токов ОУ, приведенную на рис. 7.16, используя следующие значения параметров элементов схемы:

$R1 = R2 = R = 100 \text{ кОм}$ ;  $U_{\text{ИП}1} = +10 \text{ В}$ ,

$U_{\text{ИП}2} = -10 \text{ В}$ . К выходу ОУ подключить цифровой вольтметр.

2.2. Измерить выходное напряжение ОУ для трех комбинаций состояния ключей S1 и S2:

а)  $U_{\text{ВЫХ}} = U_{\text{СМ}}$  при замкнутых состояниях ключей S1 и S2;

б)  $U_{\text{ВЫХ}1}$  при разомкнутом состоянии

3. Экспериментально определить скорость нарастания выходного напряжения ОУ.

3.1. Собрать схему для измерения скорости нарастания выходного напряжения ОУ, приведенную на рис. 7.17, используя следующие значения параметров элементов схемы:

$U_{\text{ИП}1} = +5 \text{ В}$ ,  $U_{\text{ИП}2} = -5 \text{ В}$ . Ко входу подклю-

3.2. С помощью осциллографа измерить амплитуду меандра на выходе ОУ  $U_{\text{ВЫХ м}}$  и длительность фронта  $t_{\text{ф}}$  (промежуток времени, в течение которого напряжение на выходе ОУ нарастает от 0 до амплитудного значения  $U_{\text{ВЫХ м}}$ ).

3.3. Вычислить скорость нарастания выходного напряжения по формуле  $V_u = U_{\text{ВЫХ м}}/t_{\text{ф}}$ .

## Задание 2

Экспериментально исследовать основные характеристики инвертирующего усилителя на ОУ.

1. Экспериментально исследовать влияние напряжения источников питания на АХ по постоянному току инвертирующего усилителя на ОУ.

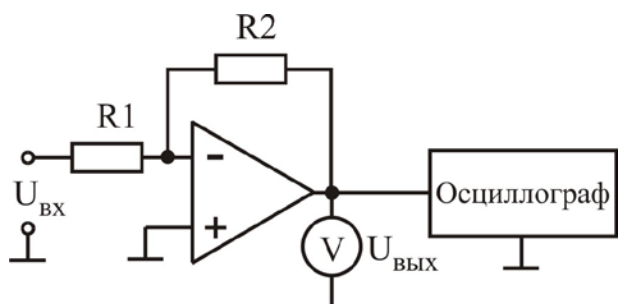


Рис. 7.18

1.1. Собрать схему для исследования инвертирующего усилителя на ОУ, приведенную на рис. 7.18, используя следующие значения параметров элементов схемы:  $R1 = 1 \text{ кОм}$ ;  $R2 = 100 \text{ кОм}$ ;  $U_{\text{ИП1}} = +10 \text{ В}$ ,  $U_{\text{ИП2}} = -10 \text{ В}$ . К выходу ОУ подключить цифровой вольтметр.

1.2. Подключить переменный резистор для проведения балансировки усилителя (см. рис. 7.14) и выполнить балансировку.

1.3. Исследовать АХ по постоянному току инвертирующего усилителя на ОУ для следующих значений напряжения источников питания:

а)  $U_{\text{ИП1}} = +10 \text{ В}$ ;  $U_{\text{ИП2}} = -10 \text{ В}$ ; б)  $U_{\text{ИП1}} = +8 \text{ В}$ ;  $U_{\text{ИП2}} = -8 \text{ В}$ .

*Как влияет изменение напряжений источников питания на АХ инвертирующего усилителя на ОУ?*

2. Экспериментально исследовать влияние глубины ООС на АЧХ инвертирующего усилителя на ОУ.

2.1. Собрать схему для исследования инвертирующего усилителя на ОУ, приведенную на рис. 7.18, используя следующие значения параметров элементов схемы:  $R1 = 1 \text{ кОм}$ ;  $R2 = 100 \text{ кОм}$ ;  $U_{\text{ИП1}} = +10 \text{ В}$ ,  $U_{\text{ИП2}} = -10 \text{ В}$ .

2.2. Подключить измерительные приборы (генератор низкочастотных сигналов, осциллограф, вольтметр переменного напряжения) согласно схеме на рис. 3.12. Используя методику, предложенную в подразд. 3.3, экспериментально исследовать АЧХ (установить амплитуду входного сигнала  $U_{\text{ВХ}} = 10 \text{ мВ}$ ) и определить граничную частоту (частоту среза)  $f_c$  инвертирующего усилителя на ОУ для двух значений сопротивления резистора  $R2$ :

а)  $R2 = 100 \text{ кОм}$ ; б)  $R2 = 10 \text{ кОм}$ .

Рассчитать произведение  $K_u \cdot f_c$  для двух исследованных усилителей.

Как влияет изменение глубины ООС на АЧХ инвертирующего усилителя на ОУ; коэффициент усиления  $K_u$  в области низких частот; частоту среза  $f_c$ ; произведение  $K_u \cdot f_c$ ?

### Задание 3

Экспериментально исследовать основные характеристики неинвертирующего усилителя на ОУ.

1. Экспериментально исследовать влияние напряжения источников питания на АХ по постоянному току неинвертирующего усилителя на ОУ.

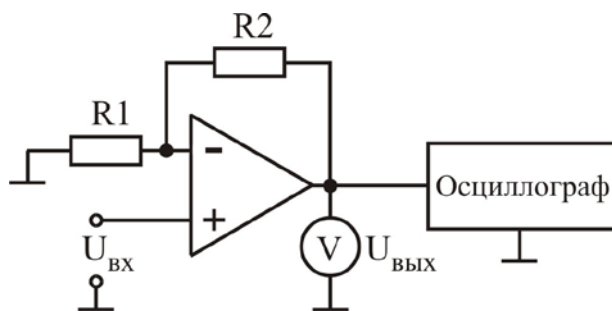


Рис. 7.19

1.1. Собрать схему для исследования неинвертирующего усилителя на ОУ, приведенную на рис. 7.19, используя следующие значения параметров элементов схемы:  $R1 = 1 \text{ кОм}$ ;  $R2 = 100 \text{ кОм}$ ;  $U_{ИП1} = +10 \text{ В}$ ,  $U_{ИП2} = -10 \text{ В}$ . К выходу ОУ подключить цифровой вольтметр.

1.2. Подключить переменный резистор для проведения балансировки усилителя (см. рис. 7.14) и выполнить

балансировку.

1.3. Исследовать АХ по постоянному току неинвертирующего усилителя на ОУ для следующих значений напряжения источников питания:

- а)  $U_{ИП1} = +10 \text{ В}$ ;  $U_{ИП2} = -10 \text{ В}$ ; б)  $U_{ИП1} = +8 \text{ В}$ ;  $U_{ИП2} = -8 \text{ В}$ .

Как влияет изменение напряжений источников питания на АХ неинвертирующего усилителя на ОУ?

2. Экспериментально исследовать влияние глубины ООС на АЧХ неинвертирующего усилителя на ОУ.

2.1. Собрать схему для исследования неинвертирующего усилителя на ОУ, приведенную на рис. 7.19, используя следующие значения параметров элементов схемы:  $R1 = 1 \text{ кОм}$ ;  $R2 = 100 \text{ кОм}$ ;  $U_{ИП1} = +10 \text{ В}$ ,  $U_{ИП2} = -10 \text{ В}$ .

2.2. Подключить измерительные приборы (генератор низкочастотных сигналов, осциллограф, вольтметр переменного напряжения) согласно схеме, приведенной на рис. 3.12. Используя методику, предложенную в подразд. 3.3, экспериментально исследовать АЧХ (установить амплитуду входного сигнала  $U_{ВХ} = 10 \text{ мВ}$ ) и определить граничную частоту (частоту среза)  $f_c$  неинвертирующего усилителя на ОУ для двух значений сопротивления резистора  $R2$ :

- а)  $R2 = 100 \text{ кОм}$ ; б)  $R2 = 10 \text{ кОм}$ .

Рассчитать произведение  $K_u \cdot f_c$  для двух исследованных усилителей.

Как влияет изменение глубины ООС на АЧХ неинвертирующего усилителя на ОУ; коэффициент усиления  $K_u$  в области низких частот; частоту среза  $f_c$ ; произведение  $K_u \cdot f_c$ ?



#### Задание 4

1. Экспериментально исследовать АХ по постоянному току логарифмирующего усилителя на ОУ.

1.1. Собрать схему для исследования логарифмирующего усилителя на ОУ, приведенную на рис. 7.20, используя следующие значения параметров элементов схемы:  $R = 10 \text{ кОм}$ ;  $U_{ИП1} = +10 \text{ В}$ ,  $U_{ИП2} = -10 \text{ В}$ . К выходу ОУ подключить цифровой вольтметр.

1.2. Подключить переменный резистор для проведения балансировки усилителя (см. рис. 7.14) и выполнить балансировку.

1.3. Исследовать АХ по постоянному току логарифмирующего усилителя на ОУ для двух значений сопротивления  $R$ :

- а)  $R = 10 \text{ кОм}$ ;                      б)  $R = 100 \text{ кОм}$ .

Исследования проводить для полярности входного напряжения, соответствующей прямому смещению диода VD.

*Как влияет изменение сопротивления  $R$  на АХ логарифмирующего усилителя на ОУ?*

2. Экспериментально исследовать АХ по постоянному току антилогарифмирующего усилителя на ОУ.

2.1. Собрать схему для исследования антилогарифмирующего усилителя на ОУ, приведенную на рис. 7.21, используя следующие значения параметров элементов схемы:  $R = 10 \text{ кОм}$ ;  $U_{ИП1} = +10 \text{ В}$ ,  $U_{ИП2} = -10 \text{ В}$ . К выходу ОУ подключить цифровой вольтметр.

2.2. Подключить переменный резистор для проведения балансировки усилителя (см. рис. 7.14) и выполнить балансировку.

2.3. Исследовать АХ по постоянному току антилогарифмирующего усилителя на ОУ для двух значений сопротивления  $R$ :

- а)  $R = 10 \text{ кОм}$ ;                      б)  $R = 100 \text{ кОм}$ .

Исследования проводить для полярности входного напряжения, соответствующей прямому смещению диода VD.

*Как влияет изменение сопротивления  $R$  на АХ антилогарифмирующего усилителя на ОУ?*

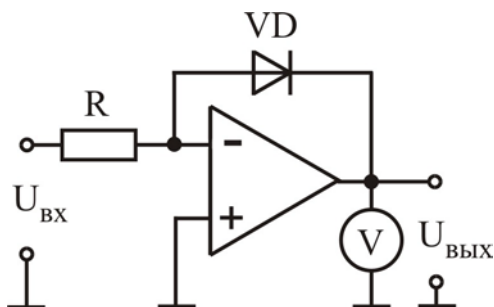


Рис. 7.20

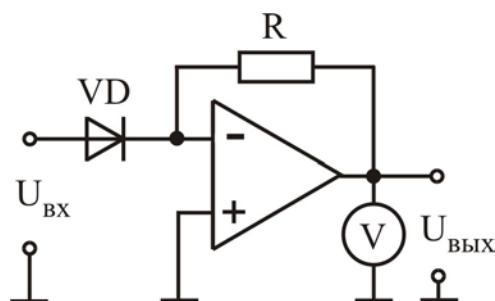


Рис. 7.21



## 7.5. Содержание отчета

1. Цель работы.
2. Принципиальные схемы исследованных усилительных каскадов.
3. Схемы измерительных установок.
4. Табличные результаты исследования параметров ОУ.
5. Табличные и графические результаты исследования АХ усилителей.
6. Табличные и графические результаты исследования АЧХ усилителей.
7. Анализ полученных результатов: влияние параметров элементов на параметры и характеристики усилителей.

## 7.6. Контрольные вопросы

1. Какое устройство называется ОУ? Назовите значения параметров идеального ОУ.
2. Почему ОУ используется в усилителях с цепью глубокой ООС?
3. Дайте определения основным параметрам ОУ.
4. Изобразите графики основных характеристик ОУ.
5. Приведите основные схемы включения операционных усилителей, их свойства.
6. Поясните назначение схем балансировки и коррекции.
7. В каком диапазоне изменяется выходное напряжение ОУ.
8. Перечислите разновидности ОУ, поясните их назначение.
9. Покажите, что коэффициент усиления инвертирующего усилителя на ОУ определяется выражением (7.2).
10. Покажите, что коэффициент усиления неинвертирующего усилителя на ОУ определяется выражением (7.4).
11. Получите выражение для выходного напряжения логарифмирующего усилителя.
12. Получите выражение для выходного напряжения антилогарифмирующего усилителя.
13. Нарисуйте схему повторителя напряжения на ОУ.
14. Нарисуйте схему неинвертирующего усилителя на основе ОУ, назовите тип ОС, которой охвачен усилитель.

## 8. ЛАБОРАТОРНАЯ РАБОТА ИССЛЕДОВАНИЕ ЭЛЕКТРОННЫХ КЛЮЧЕЙ

### 8.1. Цель работы

1. Изучить схемотехнику, основные характеристики и параметры электронных ключей на биполярных и полевых транзисторах.
2. Экспериментально исследовать основные характеристики и параметры электронных ключей на биполярных и полевых транзисторах.

### 8.2. Краткие теоретические сведения

**Электронными ключами** называют устройства, предназначенные для замыкания или размыкания электрических цепей под действием внешних управляющих сигналов. В бесконтактных электронных ключах используются нелинейные элементы: полупроводниковые диоды, биполярные и полевые транзисторы, тиристоры. В отличие от механических переключателей электронные ключи обладают большим быстродействием и надежностью. В зависимости от назначения ключевые схемы бывают: цифровые и аналоговые. Цифровые ключи используются в устройствах вычислительной техники, цифровой связи, дискретной автоматики. Аналоговые ключи используются в аналого-цифровых и цифроаналоговых преобразователях, в устройствах измерения и управления, в многоканальных коммутаторах.

Различают **статический режим** работы ключа, когда он находится в закрытом или открытом состоянии, и **динамический режим**, соответствующий переключению из закрытого состояния в открытое и наоборот. Каждый из режимов работы описывается определенным набором характеристик и параметров.

**Параметры статического режима** электронного ключа определяются его **передаточной характеристикой**, которая устанавливает зависимость выходного напряжения от входного  $U_{\text{ВЫХ}} = f(U_{\text{ВХ}})$ . Рассмотрим работу насыщенного электронного ключа на БТ, принципиальная схема которого представлена на рис. 8.1, а передаточная характеристика – на рис. 8.2.

В транзисторном ключе два его устойчивых состояния (разомкнутое и замкнутое) соответствуют пологим участкам передаточной характеристики, ограниченными точками А и В. На пологом участке (ограниченном точкой А и соответствующем малым входным напряжениям  $U_{\text{ВХ}} < U_{\text{пор}}^0$ ) ключ разомкнут, транзистор закрыт или находится в режиме отсечки, и на нем падает большое напряжение – напряжение логической единицы  $U_{\text{ВЫХ}}^1$ . При относительно большом входном напряжении  $U_{\text{ВХ}} > U_{\text{пор}}^1$ , соответствующем другому пологому участку, ограниченному точкой В, ключ замкнут, транзистор открыт и насыщен, выходное напряжение  $U_{\text{ВЫХ}}^0$  мало. Участок передаточной характеристики между точками А и В соответствует работе транзистора в активном режиме.

Основными параметрами статического режима являются (см. рис. 8.2): **пороговое напряжение нуля**  $U_{\text{пор}}^0$ , соответствующее входному напряжению, при котором БТ находится на границе между режимом отсечки и активным режимом; **пороговое напряжение единицы**  $U_{\text{пор}}^1$ , соответствующее входному напряжению, при котором БТ находится на границе между активным режимом и режимом насыщения; **напряжение логического нуля**  $U_{\text{вых}}^0$ , соответствующее минимальному выходному напряжению; **напряжение логической единицы**  $U_{\text{вых}}^1$ , соответствующее максимальному выходному напряжению.

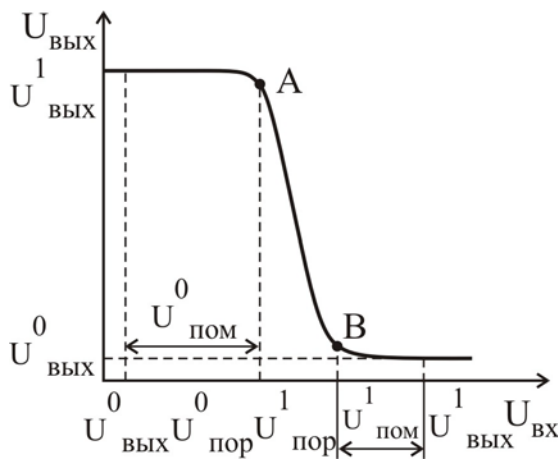


Рис. 8.1

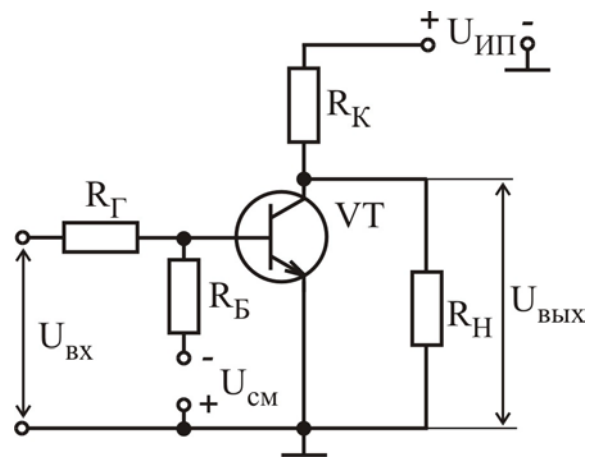


Рис. 8.2

Помехоустойчивость ключа определяется максимально допустимыми напряжениями помехи  $U_{\text{ПОМ}}$ , действующей на его входе. Различают **запас помехоустойчивости по уровню нуля**:

$$U_{\text{ПОМ}}^0 = U_{\text{пор}}^0 - U_{\text{ВЫХ}}^0, \quad (8.1)$$

который определяет допустимое напряжение помехи положительной полярности, и **запас помехоустойчивости по уровню единицы**:

$$U_{\text{ПОМ}}^1 = U_{\text{ВЫХ}}^1 - U_{\text{пор}}^1, \quad (8.2)$$

который определяет допустимое напряжение помехи отрицательной полярности.

Изменение входного напряжения ключа, соответствующее высокому или низкому уровню, на величину меньше, чем  $U_{\text{ПОМ}}^1$  или  $U_{\text{ПОМ}}^0$  соответственно, не вызывает переключения и значительного изменения напряжения на выходе. Цифровые схемы мало чувствительны к разбросу параметров транзистора, их температурной зависимости, изменению параметров во времени, внешним помехам и собственным шумам.

Передачная характеристика ключа может быть построена графоаналитическим методом, который предусматривает использование семейств выходных  $I_{\text{К}} = f(U_{\text{КЭ}})_{I_{\text{Б}} = \text{const}}$  и входных  $I_{\text{Б}} = f(U_{\text{БЭ}})_{U_{\text{КЭ}} = \text{const}}$  характеристик

БТ, которые представлены на рис. 8.3 а, б соответственно. При этом используется эквивалентная схема ключа, показанная на рис. 8.4, параметры которой определяются выражениями

$$U_{ИП\ экв} = \frac{U_{ИП} \cdot R_H}{R_H + R_K}, \quad R_{K\ экв} = \frac{R_K \cdot R_H}{R_K + R_H}. \quad (8.3)$$

Выполняется построение нагрузочной прямой на семействе статических выходных характеристик транзистора, которая описывается уравнением Кирхгофа для коллекторной цепи  $U_{ИП\ экв} = I_K R_{K\ экв} + U_{КЭ}$ , как показано на рис. 8.3, а.

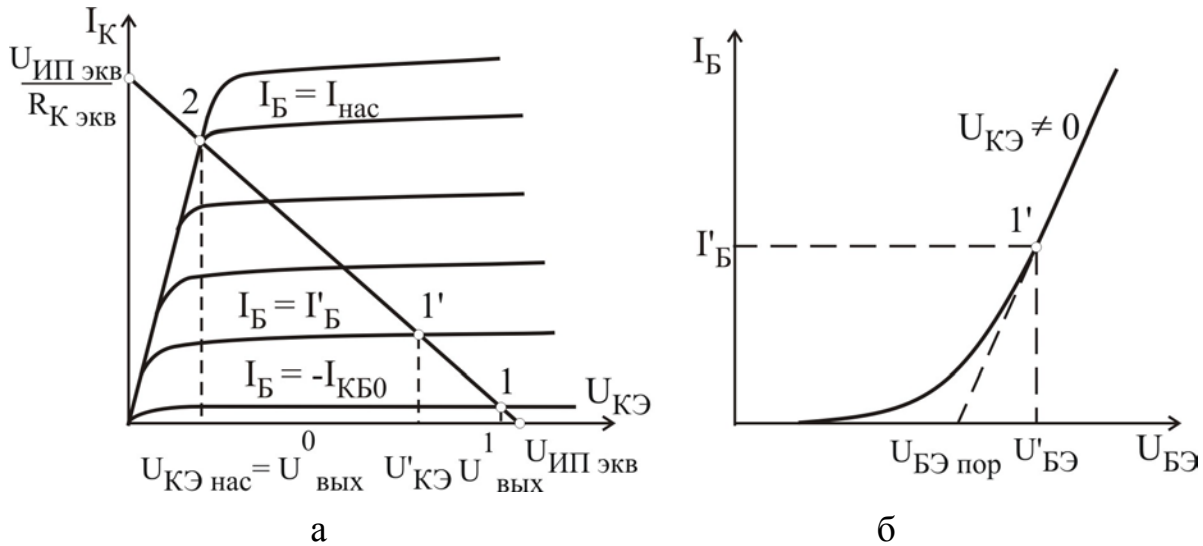


Рис. 8.3

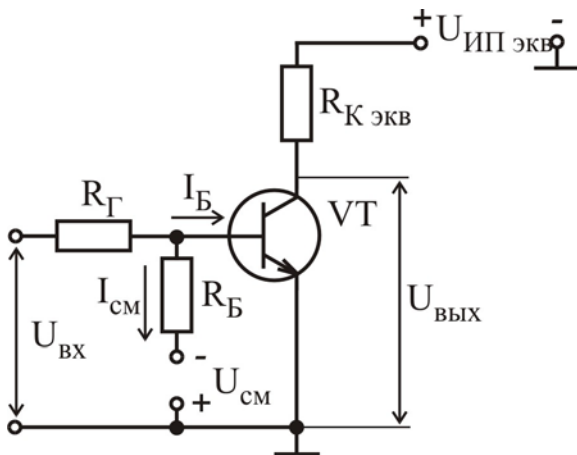


Рис. 8.4

Исходное состояние транзисторного ключа при  $U_{ВХ} = 0$  – закрытое. Для уменьшения остаточного тока коллектора до величины обратного (теплового) тока коллекторного перехода  $I_{КБ0}$  на базу транзистора через резистор  $R_B$  подается запирающее напряжение смещения, которое выбирается из условия  $|U_{СМ}| > R_B \cdot I_{КБ0}$  при  $R_B \gg R_{Г}$ . При использовании кремниевых транзисторов, у которых ток  $I_{КБ0}$  мал, и при непосредственном соединении входа ключа с

выходом предыдущей схемы (схемы запуска) источник  $U_{СМ}$  можно не подключать.

Транзистор в ключевом режиме характеризуется двумя устойчивыми состояниями: режимом отсечки и режимом насыщения. При  $U_{ВХ} = 0$  режим отсечки транзистора обеспечивается отрицательным напряжением на базе  $U_{БЭ} < 0$ , обусловленным наличием  $U_{СМ}$ . При этом эмиттерный переход закрыт, ток базы

$I_B = -I_{KB0}$ , в коллекторной цепи протекает небольшой обратный (тепловой) ток коллекторного перехода  $I_{KB0}$ . Этому состоянию соответствует точка 1 на рис. 8.3, а. Напряжение на выходе ключа максимально и соответствует логической единице:

$$U_{\text{ВЫХ}}^1 = U_{\text{ИПЭКВ}} - R_K \cdot I_{KB0} \approx U_{\text{ИПЭКВ}}. \quad (8.4)$$

При анализе ключей на БТ можно считать, что ток базы отличен от нулевого, когда напряжение на эмиттерном переходе достигает пороговой величины  $U_{BЭ} = U_{BЭ\text{пор}}$  (см. рис. 8.3, б). С учетом этого пороговое напряжение нуля, соответствующее переходу БТ из отсечки в активный режим, определяется выражением

$$U_{\text{пор}}^0 = I_{\text{см}} R_{\Gamma} + U_{BЭ\text{пор}} = \frac{U_{BЭ\text{пор}} + |U_{\text{СМ}}|}{R_B} R_{\Gamma} + U_{BЭ\text{пор}}. \quad (8.5)$$

Координаты точек передаточной характеристики ( $U_{\text{ВХ}}, U_{\text{ВЫХ}}$ ) на участке АВ, соответствующем активному режиму, находят следующим образом. Напряжение коллектор – эмиттер в точке пересечения нагрузочной прямой и выходной характеристики  $I_B = I'_B$  (точка 1') определяет величину выходного напряжения  $U_{\text{ВЫХ}} = U'_{КЭ}$  (см. рис. 8.3, а). При выполнении расчетов можно считать, что выходное напряжение не влияет на входное, и использовать только одну входную характеристику при  $U_{КЭ} \neq 0$ . Точка на входной характеристике, соответствующая току базы  $I'_B$  (см. рис. 8.3, б), позволяет определить напряжение  $U'_{BЭ}$  и рассчитать входное напряжение

$$U_{\text{ВХ}} = (I'_B + I_{\text{см}}) \cdot R_{\Gamma} + U'_{BЭ}, \quad (8.6)$$

где  $I_{\text{см}} = (U'_{BЭ} + |U_{\text{СМ}}|) / R_B$ . Аналогично находят пары значений ( $U_{\text{ВХ}}, U_{\text{ВЫХ}}$ ) для точек пересечения нагрузочной прямой с другими кривыми семейства выходных характеристик.

Точка 2 на семействе выходных характеристик соответствует границе между активным режимом и режимом насыщения. Напряжение коллектор – эмиттер в этой точке определяется малым напряжением насыщения порядка 0,05...0,8 В и соответствует выходному напряжению логического нуля:

$$U_{\text{ВЫХ}}^0 = U_{КЭ\text{нас}}. \quad (8.7)$$

Ток базы в точке 2 называют током насыщения  $I_{B\text{нас}}$ , его величина определяется выражением

$$I_{B\text{нас}} = \frac{U_{\text{ИПЭКВ}} - U_{КЭ\text{нас}}}{h_{21Э} \cdot R_{К\text{ЭКВ}}} \approx \frac{U_{\text{ИПЭКВ}}}{h_{21Э} \cdot R_{К\text{ЭКВ}}}, \quad (8.8)$$

где  $h_{21Э}$  – статический коэффициент передачи по току в схеме с ОЭ. Для этой точки еще сохраняется соотношение между токами электродов транзистора, справедливое для активного режима:

$$I_K = h_{21Э} \cdot I_B + (1 + h_{21Э}) \cdot I_{KB0} \approx h_{21Э} \cdot I_B. \quad (8.9)$$

Тогда для порогового напряжения единицы, соответствующего переходу БТ из активного режима в режим насыщения, можно получить следующую оценку:

$$U_{\text{пор}}^1 \approx \left( I_{\text{Бнас}} + \frac{U_{\text{БЭпор}} + |U_{\text{СМ}}|}{R_{\text{Б}}} \right) R_{\text{Г}} + U_{\text{БЭпор}}. \quad (8.10)$$

Для исключения влияния разброса параметров БТ, температурных изменений, с целью обеспечения надежного перехода БТ в режим насыщения ток базы транзистора  $I_{\text{Бм}}$ , соответствующий амплитудному значению входного напряжения  $U_{\text{вх м}} = U_{\text{вых}}^1$ , должен быть больше величины  $I_{\text{Бнас}}$ . При  $I_{\text{Б}} > I_{\text{Бнас}}$  транзистор переходит в режим насыщения,  $U_{\text{КЭнас}}$  практически не изменяется, поскольку все выходные характеристики проходят через точку 2 (см. рис. 8.3, а), и соотношение между токами (8.9) нарушается. Для оценки глубины насыщения транзистора вводят параметр, называемый коэффициентом насыщения:

$$S = I_{\text{Бм}} / I_{\text{Бнас}} > 1, \quad (8.11)$$

величину которого обычно задают из диапазона  $S = 1,5 \dots 3$ .

Мощность, потребляемая ключом от источника питания в статическом режиме, складывается из мощности, потребляемой в закрытом состоянии:

$$P_{\text{пот}}^1 = I_{\text{КБ0}} U_{\text{ИПэкв}}, \quad (8.12)$$

и открытом:

$$P_{\text{пот}}^0 \approx U_{\text{КЭнас}} U_{\text{ИПэкв}} / R_{\text{Кэкв}}. \quad (8.13)$$

При использовании кремниевого транзистора  $P_{\text{пот}}^0 \gg P_{\text{пот}}^1$ . Для уменьшения потерь в статическом режиме необходимо обеспечить надежный переход БТ в режим насыщения.

**Динамический режим** ключа описывается параметрами **быстродействия**, которые определяются скоростью переходных процессов, возникающих в устройстве при подаче на вход прямоугольного импульса (рис. 8.5). Быстродействие ключа определяется параметрами используемого активного элемента – транзистора, номинальных значений элементов схемы, характера и параметров нагрузки.

Различают следующие параметры быстродействия:

– **время задержки**  $t_{\text{зд}}$  – интервал времени от момента подачи входного сигнала до момента, когда ток коллектора достигнет значения  $0,1 \cdot I_{\text{Кнас}}$ , определяется длительностью заряда барьерных емкостей эмиттерного и коллекторного переходов БТ,  $t_{\text{зд}}$  часто называют временем задержки включения;

– **длительность фронта**  $t_{\text{ф}}$  – интервал времени, в течение которого коллекторный ток нарастает от значения  $0,1 \cdot I_{\text{Кнас}}$  до  $0,9 \cdot I_{\text{Кнас}}$ , определяется скоростью накопления носителей в базе;

$$\text{– время включения } t_{\text{вкл}} = t_{\text{зд}} + t_{\text{ф}} = \tau_{\text{вкл}} \ln \frac{S}{S-1}, \quad (8.14)$$

где  $\tau_{\text{вкл}} = \tau_{h_{21э}} + \tau_K$ ;  $\tau_K = C_K R_{K \text{ экв}}$ ;  $\tau_{h_{21э}} = 1/2\pi f_{h_{21э}}$ ;  $C_K$  – емкость коллекторного перехода;  $f_{h_{21э}}$  – предельная частота коэффициента передачи в схеме с ОЭ;

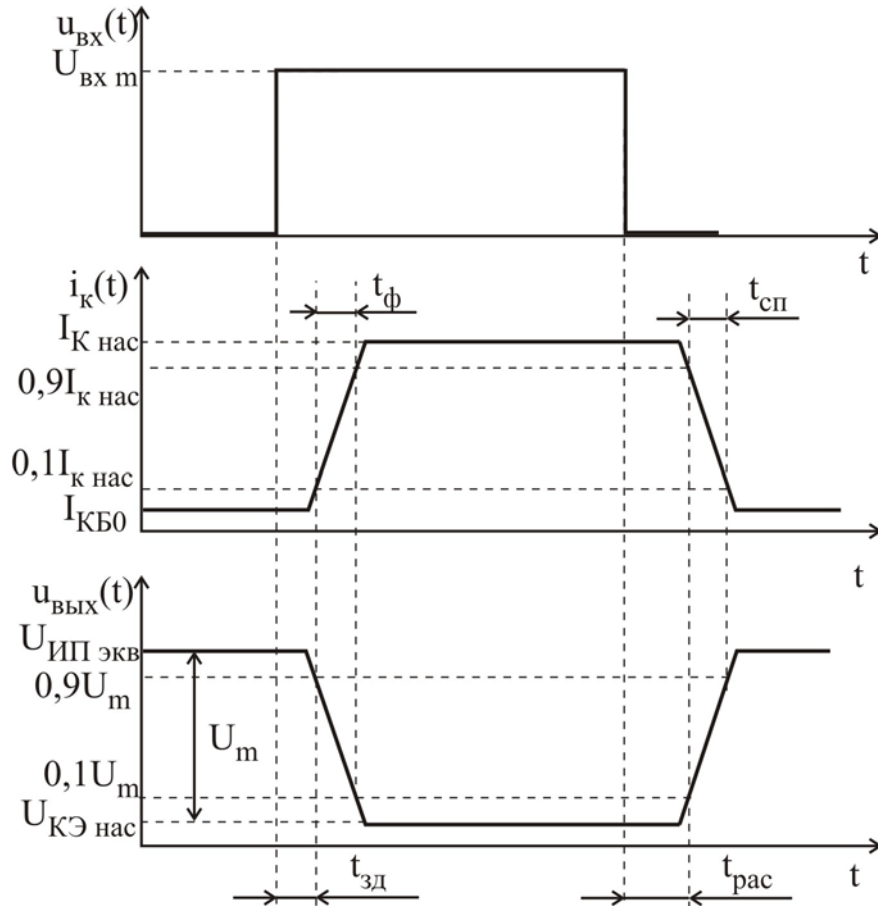


Рис. 8.5

– **время рассасывания**  $t_{\text{рас}}$  – интервал времени между моментом подачи на базу транзистора запирающего импульса до момента, когда ток коллектора уменьшается до  $0,9I_{\text{К нас}}$ , определяется скоростью рассасывания избыточных носителей базы,  $t_{\text{рас}}$  часто называют временем задержки выключения;

– **длительность спада**  $t_{\text{сп}}$  – интервал времени, в течение которого ток коллектора уменьшается от уровня  $0,9I_{\text{К нас}}$  до уровня  $0,1I_{\text{К нас}}$ , определяется скоростью рассасывания неосновных носителей базы и коллектора;

$$\text{– время выключения } t_{\text{выкл}} = t_{\text{рас}} + t_{\text{сп}} = \tau_{h_{21э}} \left( 0,5 \ln S + \ln \left( 1 + \frac{I_{\text{Б нас}}}{I_{\text{Бобр м}}} \right) \right),$$

где  $I_{\text{Бобр м}}$  – амплитуда обратного тока базы в момент подачи на базу запирающего импульса.

Для повышения быстродействия ключа используют следующие способы: увеличивают значения входного тока транзистора в промежутки времени, соответствующие его отпиранию и запиранию, что позволяет быстрее заряжать и разряжать емкости переходов транзистора; уменьшают коэффициент насыщения транзистора, что приводит к уменьшению емкостей БТ. Эти способы реализуются в схеме ключа с форсирующей емкостью (рис. 8.6) и в схеме ключа с диодом на барьере Шотки (ДБШ) (рис. 8.7) соответственно. При реализации ключей в интегральном исполнении второй способ оказывается более предпочтительным, но при этом растут потери в закрытом состоянии ключа.

В схеме с форсирующей емкостью (см. рис. 8.6) при подаче входного открывающего сигнала сопротивление емкости  $C_{\Phi}$  значительно меньше сопротивления резистора  $R_{\Phi}$ , в связи с этим большой ток заряда емкости приводит к возрастанию тока базы и быстрейшему открыванию транзистора. В открытом состоянии транзистора, когда емкость зарядилась практически до напряжения  $U_{\text{вх м}}$ , ток базы уменьшается и его величина определяется сопротивлением последовательно включенных резисторов  $R_{\Gamma} + R_{\Phi}$ . При подаче на вход ключа запирающего напряжения  $U_{\text{вх}} = 0$  к базе транзистора приложено напряжение  $-U_{\text{вх м}}$ , обусловленное наличием заряженного конденсатора  $C_{\Phi}$ , что приводит к увеличению токов разряда емкостей транзистора.

Наиболее перспективным способом увеличения быстродействия ключа является применение нелинейной отрицательной обратной связи (см. рис. 8.7). В закрытом состоянии транзистора ДБШ, включенный параллельно коллекторному переходу, также закрыт, поскольку потенциал коллектора выше потенциала базы. С возрастанием коллекторного тока потенциал коллектора уменьшается, когда напряжения на коллекторе и базе становятся равными, открывается ДБШ, пороговое напряжение которого  $U_{\text{пор}} = 0,1 \dots 0,2$  В. Входной ток перераспределяется между базой БТ и ДБШ. Это препятствует дальнейшему росту тока базы и не позволяет входить БТ в режим насыщения, что уменьшает емкости его переходов.

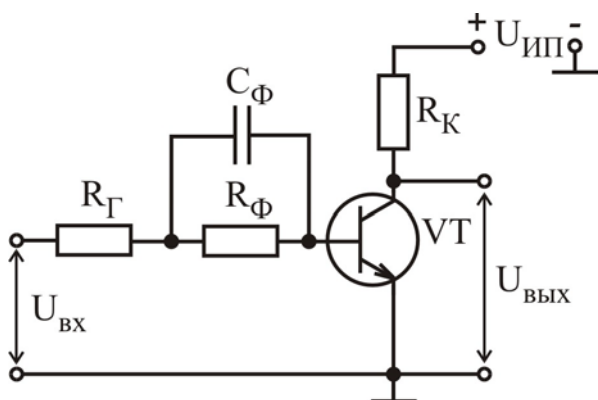


Рис. 8.6

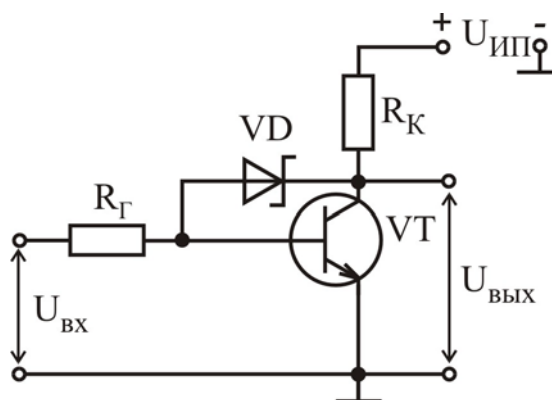


Рис. 8.7



Ключи на полевых транзисторах, схемы которых представлены на рис. 8.8, бывают с резистивной нагрузкой (рис. 8.8, а, б); динамической нагрузкой (рис. 8.8, в), когда транзистор выполняет функцию нелинейной нагрузки в цепи стока; на комплементарной паре транзисторов (рис. 8.8, г), т.е. на транзисторах с различным типом проводимости каналов.

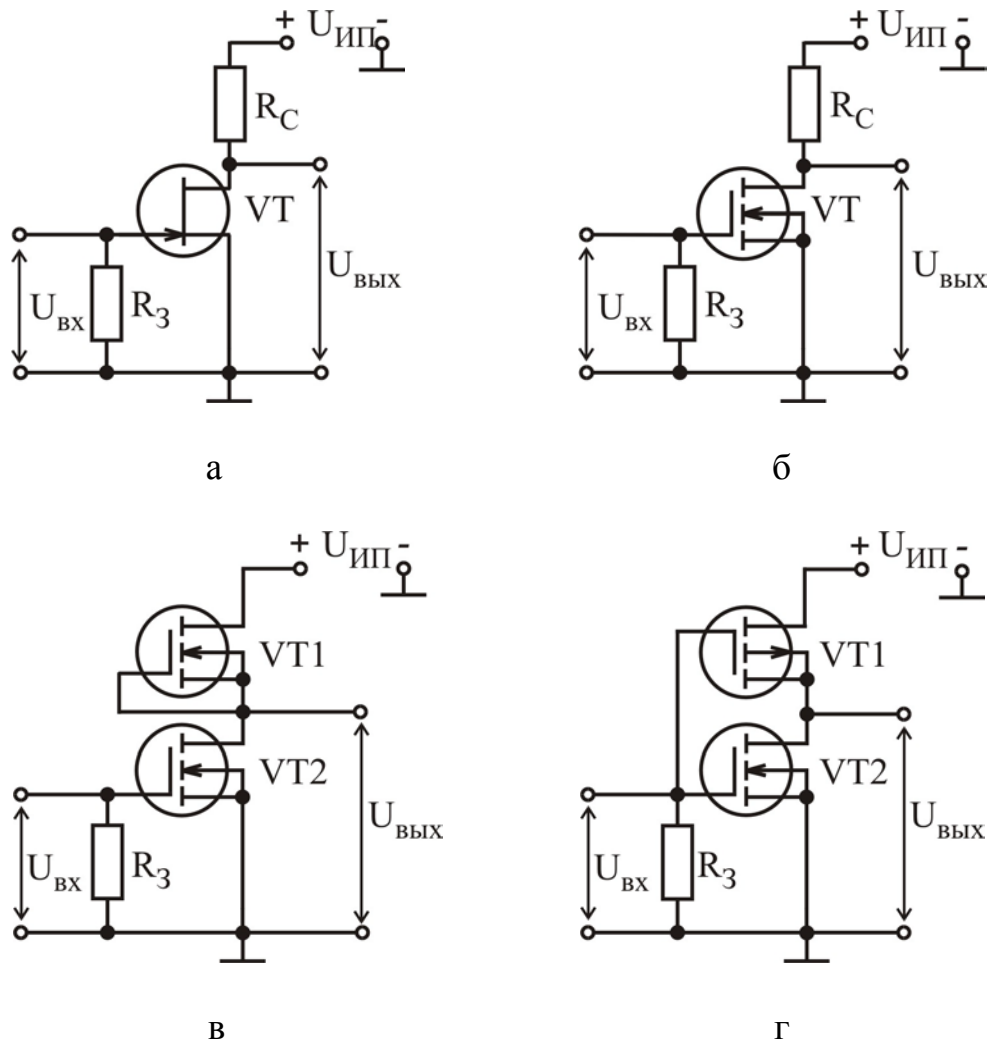


Рис. 8.8

В ключах с резистивной нагрузкой (см. рис. 8.8, а, б), когда транзистор закрыт, выходное напряжение стремится к напряжению источника питания (уровень логической единицы  $U_{ВЫХ}^1$ ). Если транзистор открыт входным сигналом, то напряжение  $U_{СИ}$  открытого транзистора определяется малым остаточным напряжением порядка 0,02...0,04 В. Для уменьшения остаточного напряжения вместо резистора  $R_C$  используют транзистор (см. рис. 8.8, в), затвор которого может соединяться с истоком или стоком. Если бы в открытом состоянии нагрузочный транзистор был закрыт, то выходное напряжение стремилось бы к нулю и ключ не потреблял бы энергии в статическом состоянии. Это достигается в ключах на комплементарных транзисторах (см. рис. 8.8, г). Транзи-

стор VT2 – ключевой, а транзистор VT1 – нагрузочный. Затворы обоих транзисторов объединены и являются входом ключа. При нулевом потенциале на затворах транзистор VT2 закрыт, сопротивление его канала велико, а транзистор VT1 открыт и работает в линейной области, сопротивление его канала мало. Напряжение на выходе ключа практически равно  $U_{ИП}$ . При подаче на затворы напряжения, близкого к  $U_{ИП}$ , транзистор VT1 закрывается, а транзистор VT2 открывается. На выходе формируется уровень напряжения, близкий к потенциалу «общей точки».

### 8.3. Методические указания по выполнению лабораторной работы

Лабораторная работа выполняется с использованием коммутационной панели, внешний вид которой показан на рис. 8.9.

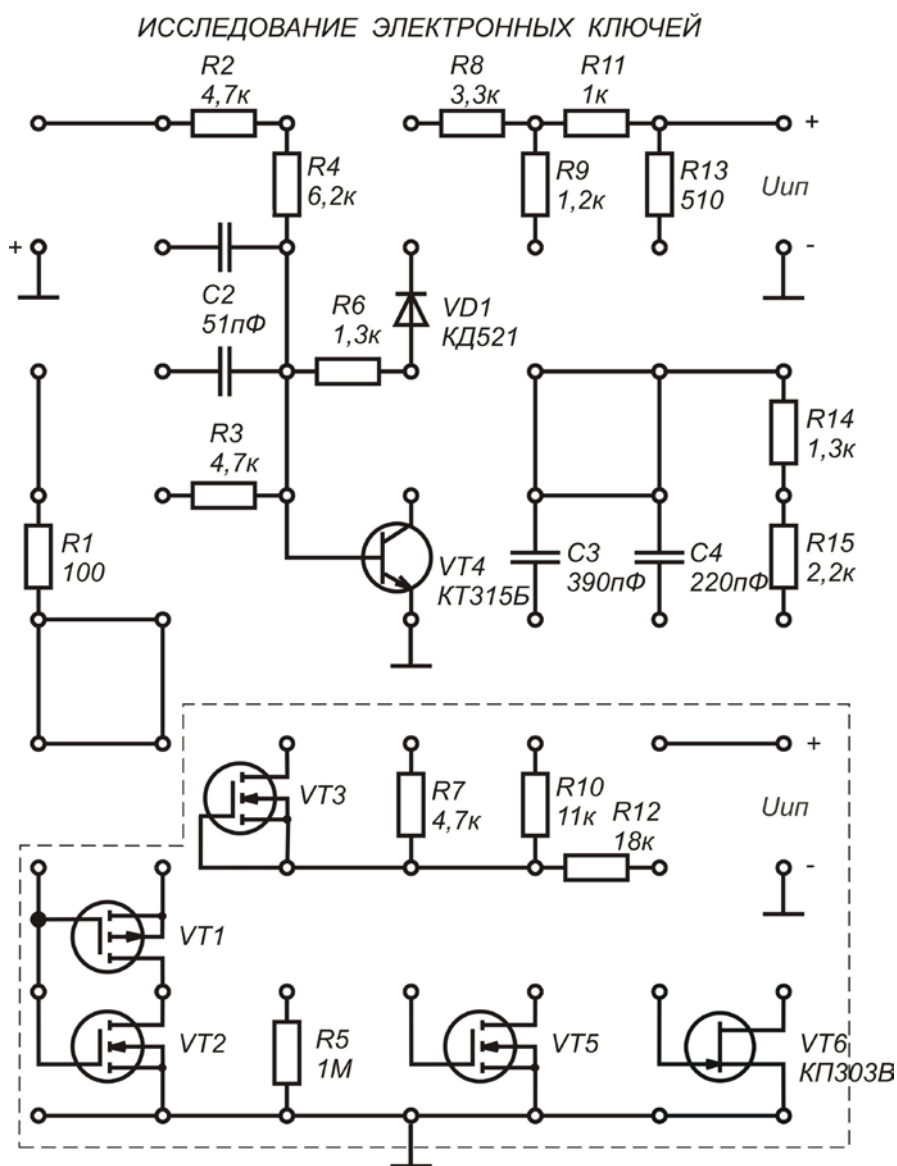


Рис. 8.9

**Исследование передаточной характеристики** электронного ключа проводится с использованием измерительной установки, структурная схема которой представлена на рис. 8.10. Входное напряжение измеряется с помощью цифрового вольтметра, а выходное – стрелочного, расположенного на передней панели стенда.

**Параметры быстродействия** электронного ключа измеряются с использованием измерительной установки, структурная схема которой представлена на рис. 8.11.

В качестве генератора импульсов необходимо использовать низкочастотный генератор ГЗ-112 в режиме генерации меандра, установив переключатель *род работ* в положение  $\square$  и задав параметры меандра: амплитуду и частоту, указанные в задании. С помощью осциллографа наблюдают и зарисовывают сигнал на входе и выходе электронного ключа, а затем проводят измерение параметров быстродействия:  $t_{зд}$ ,  $t_f$ ,  $t_{сп}$ ,  $t_{рас}$ . Осциллограф работает в режиме синхронизации от внешнего сигнала. Для этого сигнал с входа ключа также подается на вход синхронизации осциллографа.

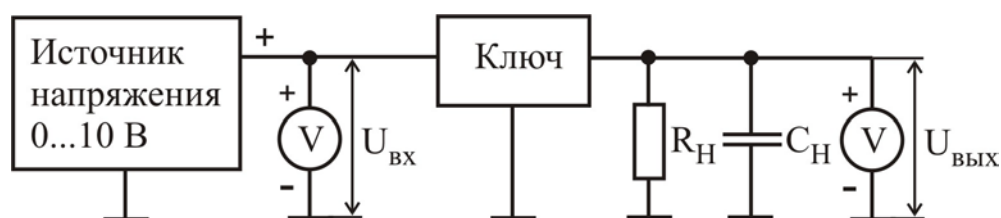


Рис. 8.10

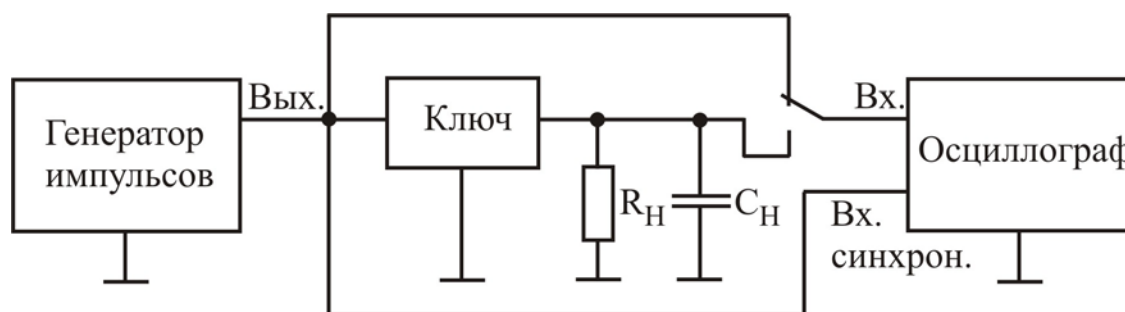


Рис. 8.11

#### 8.4. Порядок выполнения работы

##### Задание 1

Исследовать влияние параметров элементов схемы и нагрузки на передаточную характеристику и параметры быстродействия насыщенного транзисторного ключа.

1. Собрать насыщенный транзисторный ключ по схеме, приведенной на рис. 8.2, используя следующие значения параметров элементов схемы:

VT – КТ315Б,  $R_{Г} = 4,7 \text{ кОм}$ ,  $R_{Б} = 4,7 \text{ кОм}$ ,  $R_{К} = 1,2 \text{ кОм}$ ,  $R_{Н} = \infty$ ,  $C_{Н} = 0$ ,  $U_{ип} = 10 \text{ В}$ ,  $U_{см} = -4 \text{ В}$ .

2. Собрать измерительную установку для исследования передаточной характеристики электронного ключа (см. рис. 8.9).

3. Исследовать передаточные характеристики электронного ключа для различных значений параметров его элементов:

а) VT – КТ315Б,  $R_{\Gamma} = 4,7 \text{ кОм}$ ,  $R_{\text{Б}} = 4,7 \text{ кОм}$ ,  $R_{\text{К}} = 2,2 \text{ кОм}$ ,  $R_{\text{Н}} = \infty$ ,  $C_{\text{Н}} = 0$ ,  $U_{\text{ИП}} = 10 \text{ В}$ ,  $U_{\text{СМ}} = -4 \text{ В}$ ;

б) VT – КТ315Б,  $R_{\Gamma} = 4,7 \text{ кОм}$ ,  **$R_{\text{Б}} = 11 \text{ кОм}$** ,  $R_{\text{К}} = 2,2 \text{ кОм}$ ,  $R_{\text{Н}} = \infty$ ,  $C_{\text{Н}} = 0$ ,  $U_{\text{ИП}} = 10 \text{ В}$ ,  $U_{\text{СМ}} = -4 \text{ В}$ ;

в) VT – КТ315Б,  $R_{\Gamma} = 4,7 \text{ кОм}$ ,  $R_{\text{Б}} = 4,7 \text{ кОм}$ ,  $R_{\text{К}} = 2,2 \text{ кОм}$ ,  $R_{\text{Н}} = \infty$ ,  $C_{\text{Н}} = 0$ ,  $U_{\text{ИП}} = 10 \text{ В}$ ,  **$U_{\text{СМ}} = -2 \text{ В}$** ;

г) VT – КТ315Б,  $R_{\Gamma} = 4,7 \text{ кОм}$ ,  $R_{\text{Б}} = 4,7 \text{ кОм}$ ,  $R_{\text{К}} = 2,2 \text{ кОм}$ ,  **$R_{\text{Н}} = 2,2 \text{ кОм}$** ,  $C_{\text{Н}} = 0$ ,  $U_{\text{ИП}} = 10 \text{ В}$ ,  $U_{\text{СМ}} = -4 \text{ В}$ ;

д) VT – КТ315Б,  $R_{\Gamma} = 4,7 \text{ кОм}$ ,  $R_{\text{Б}} = 4,7 \text{ кОм}$ ,  **$R_{\text{К}} = 1,2 \text{ кОм}$** ,  **$R_{\text{Н}} = 2,2 \text{ кОм}$** ,  $C_{\text{Н}} = 0$ ,  $U_{\text{ИП}} = 10 \text{ В}$ ,  $U_{\text{СМ}} = -4 \text{ В}$ ;

е) VT – КТ315Б,  $R_{\Gamma} = 4,7 \text{ кОм}$ ,  $R_{\text{Б}} = 4,7 \text{ кОм}$ ,  $R_{\text{К}} = 2,2 \text{ кОм}$ ,  **$R_{\text{Н}} = 2,2 \text{ кОм}$** ,  $C_{\text{Н}} = 0$ ,  **$U_{\text{ИП}} = 8 \text{ В}$** ,  $U_{\text{СМ}} = -4 \text{ В}$ .

4. Построить графики полученных характеристик и определить статические параметры электронного ключа:  $U_{\text{пор}}^0$ ,  $U_{\text{пор}}^1$ ,  $U_{\text{вых}}^0$ ,  $U_{\text{вых}}^1$ ,  $U_{\text{пом}}^0$ ,  $U_{\text{пом}}^1$ .

*Как влияют на передаточную характеристику ключа изменения параметров его схемы: увеличение сопротивления резистора  $R_{\text{Б}}$ , уменьшение напряжения  $U_{\text{СМ}}$ , уменьшение сопротивления нагрузки  $R_{\text{Н}}$ , уменьшение сопротивления резистора  $R_{\text{К}}$ , уменьшение напряжения питания  $U_{\text{ИП}}$ ?*

5. Собрать измерительную установку для исследования параметров быстрого действия электронного ключа (см. рис. 8.11).

6. Измерить параметры быстрого действия электронного ключа  $t_{\text{зд}}$ ,  $t_{\text{ф}}$ ,  $t_{\text{рас}}$ ,  $t_{\text{СП}}$  для различных значений параметров его элементов:

а) VT – КТ315Б,  $R_{\Gamma} = 4,7 \text{ кОм}$ ,  $R_{\text{Б}} = 4,7 \text{ кОм}$ ,  $R_{\text{К}} = 2,2 \text{ кОм}$ ,  $R_{\text{Н}} = \infty$ ,  $C_{\text{Н}} = 0$ ,  $U_{\text{ИП}} = 10 \text{ В}$ ,  $U_{\text{СМ}} = -4 \text{ В}$ ;

б) VT – КТ315Б,  $R_{\Gamma} = 4,7 \text{ кОм}$ ,  $R_{\text{Б}} = 4,7 \text{ кОм}$ ,  **$R_{\text{К}} = 1,2 \text{ кОм}$** ,  $R_{\text{Н}} = \infty$ ,  $C_{\text{Н}} = 0$ ,  $U_{\text{ИП}} = 10 \text{ В}$ ,  $U_{\text{СМ}} = -4 \text{ В}$ ;

в) VT – КТ315Б,  $R_{\Gamma} = 4,7 \text{ кОм}$ ,  $R_{\text{Б}} = 4,7 \text{ кОм}$ ,  $R_{\text{К}} = 2,2 \text{ кОм}$ ,  **$R_{\text{Н}} = 2,2 \text{ кОм}$** ,  $C_{\text{Н}} = 0$ ,  $U_{\text{ИП}} = 10 \text{ В}$ ,  $U_{\text{СМ}} = -4 \text{ В}$ ;

г) VT – КТ315Б,  $R_{\Gamma} = 4,7 \text{ кОм}$ ,  $R_{\text{Б}} = 4,7 \text{ кОм}$ ,  $R_{\text{К}} = 2,2 \text{ кОм}$ ,  **$R_{\text{Н}} = 2,2 \text{ кОм}$** ,  **$C_{\text{Н}} = 220 \text{ пФ}$** ,  $U_{\text{ИП}} = 10 \text{ В}$ ,  $U_{\text{СМ}} = -4 \text{ В}$ .

При измерениях использовать следующие параметры меандра на выходе генератора ГЗ-112: амплитуда  $U_{\text{м}} = 5 \text{ В}$ , частота  $f = 10^5 \text{ Гц}$ .

*Как влияют на параметры быстрого действия ключа изменения параметров его схемы: уменьшение сопротивления резистора  $R_{\text{К}}$ , уменьшение сопротивления нагрузки  $R_{\text{Н}}$ , увеличение емкости нагрузки  $C_{\text{Н}}$ ?*

## Задание 2

Исследовать влияние параметров элементов схемы и нагрузки на параметры быстродействия транзисторного ключа с форсирующей емкостью.

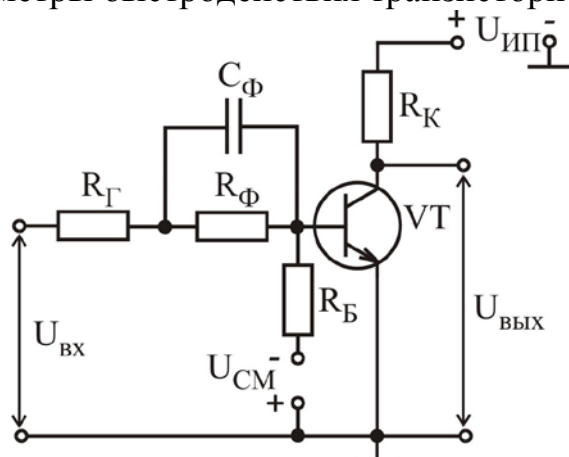


Рис. 8.12

1. Собрать транзисторный ключ с форсирующей емкостью по схеме, приведенной на рис. 8.12, используя следующие значения параметров элементов схемы: VT – КТ315Б,  $R_Г = 100 \text{ Ом}$ ,  $R_Б = 11 \text{ кОм}$ ,  $R_К = 0,51 \text{ кОм}$ ,  $R_Ф = 4,7 \text{ кОм}$ ,  $C_Ф = 51 \text{ пФ}$ ,  $R_Н = \infty$ ,  $C_Н = 0$ ,  $U_{ИП} = 10 \text{ В}$ ,  $U_{СМ} = -4 \text{ В}$ .

2. Собрать измерительную установку для исследования передаточной характеристики электронного ключа (см. рис. 8.9).

3. Исследовать передаточную характеристику электронного ключа.

4. Построить график полученной характеристики и определить статические параметры электронного ключа:  $U_{\text{пор}}^0$ ,  $U_{\text{пор}}^1$ ,  $U_{\text{вых}}^0$ ,  $U_{\text{вых}}^1$ ,  $U_{\text{пом}}^0$ ,  $U_{\text{пом}}^1$ .

5. Собрать измерительную установку для исследования параметров быстродействия электронного ключа (рис. 8.11).

6. Измерить параметры быстродействия электронного ключа:  $t_{зд}$ ,  $t_{ф}$ ,  $t_{рас}$ ,  $t_{сп}$  для различных значений параметров элементов ключа:

а) VT – КТ315Б,  $R_Г = 100 \text{ Ом}$ ,  $R_Б = 11 \text{ кОм}$ ,  $R_К = 0,51 \text{ кОм}$ ,  $R_Ф = 4,7 \text{ кОм}$ ,  $C_Ф = 51 \text{ пФ}$ ,  $R_Н = \infty$ ,  $C_Н = 0$ ,  $U_{ИП} = 10 \text{ В}$ ,  $U_{СМ} = -4 \text{ В}$ ;

б) VT – КТ315Б,  $R_Г = 100 \text{ Ом}$ ,  $R_Б = 11 \text{ кОм}$ ,  $R_К = 0,51 \text{ кОм}$ ,  $R_Ф = 4,7 \text{ кОм}$ ,  $C_Ф = 16 \text{ пФ}$ ,  $R_Н = \infty$ ,  $C_Н = 0$ ,  $U_{ИП} = 10 \text{ В}$ ,  $U_{СМ} = -4 \text{ В}$ ;

в) VT – КТ315Б,  $R_Г = 100 \text{ Ом}$ ,  $R_Б = 11 \text{ кОм}$ ,  $R_К = 0,51 \text{ кОм}$ ,  $R_Ф = 4,7 \text{ кОм}$ ,  $C_Ф = 51 \text{ пФ}$ ,  $R_Н = 3,5 \text{ кОм}$ ,  $C_Н = 0 \text{ пФ}$ ,  $U_{ИП} = 10 \text{ В}$ ,  $U_{СМ} = -4 \text{ В}$ ;

г) VT – КТ315Б,  $R_Г = 100 \text{ Ом}$ ,  $R_Б = 11 \text{ кОм}$ ,  $R_К = 0,51 \text{ кОм}$ ,  $R_Ф = 4,7 \text{ кОм}$ ,  $C_Ф = 51 \text{ пФ}$ ,  $R_Н = 3,5 \text{ кОм}$ ,  $C_Н = 220 \text{ пФ}$ ,  $U_{ИП} = 10 \text{ В}$ ,  $U_{СМ} = -4 \text{ В}$ .

При измерениях использовать следующие параметры меандра на выходе генератора ГЗ-112: амплитуда  $U_m = 5 \text{ В}$ , частота  $f = 10^6 \text{ Гц}$ .

*Как влияют на параметры быстродействия ключа изменения параметров его схемы: уменьшение форсирующей емкости  $C_Ф$ , уменьшение сопротивления нагрузки  $R_Н$ , увеличение емкости нагрузки  $C_Н$ ?*

## Задание 3

Исследовать влияние параметров элементов схемы и нагрузки на передаточную характеристику и параметры быстродействия ключа на КМДП-транзисторах.

1. Собрать ключ на КМДП-транзисторах по схеме, приведенной на рис. 8.8, г, используя следующие значения параметров элементов схемы:  $R_3 = 1 \text{ МОм}$ ,  $R_H = \infty$ ,  $C_H = 0$ ,  $U_{\text{ИП}} = 10 \text{ В}$ .

2. Собрать измерительную установку для исследования передаточной характеристики электронного ключа (см. рис. 8.9).

3. Исследовать передаточные характеристики электронного ключа для различных значений параметров его элементов:

а)  $R_3 = 1 \text{ МОм}$ ,  $R_H = \infty$ ,  $C_H = 0$ ,  $U_{\text{ИП}} = 10 \text{ В}$ ;

б)  $R_3 = 1 \text{ МОм}$ ,  $R_H = \infty$ ,  $C_H = 0$ ,  $U_{\text{ИП}} = 8 \text{ В}$ ;

в)  $R_3 = 1 \text{ МОм}$ ,  $R_H = 2,2 \text{ кОм}$ ,  $C_H = 0$ ,  $U_{\text{ИП}} = 10 \text{ В}$ .

4. Построить графики полученных характеристик и определить статические параметры электронного ключа  $U_{\text{пор}}^0$ ,  $U_{\text{пор}}^1$ ,  $U_{\text{вых}}^0$ ,  $U_{\text{вых}}^1$ ,  $U_{\text{пом}}^0$ ,  $U_{\text{пом}}^1$ .

*Как влияют на передаточную характеристику ключа изменения параметров его схемы: уменьшение сопротивления нагрузки  $R_H$ , уменьшение напряжения питания  $U_{\text{ИП}}$ ?*

5. Собрать измерительную установку для исследования параметров быстрого действия электронного ключа (см. рис. 8.11).

6. Измерить параметры быстрого действия электронного ключа  $t_{3д}$ ,  $t_{\phi}$ ,  $t_{\text{рас}}$ ,  $t_{\text{сп}}$  для различных значений параметров его элементов:

а)  $R_3 = 1 \text{ МОм}$ ,  $R_H = \infty$ ,  $C_H = 0$ ,  $U_{\text{ИП}} = 10 \text{ В}$ ;

б)  $R_3 = 1 \text{ МОм}$ ,  $R_H = 2,2 \text{ кОм}$ ,  $C_H = 0$ ,  $U_{\text{ИП}} = 10 \text{ В}$ ;

в)  $R_3 = 1 \text{ МОм}$ ,  $R_H = 2,2 \text{ кОм}$ ,  $C_H = 220 \text{ пФ}$ ,  $U_{\text{ИП}} = 10 \text{ В}$ .

При измерениях использовать следующие параметры меандра на выходе генератора ГЗ-112: амплитуда  $U_m = 8 \text{ В}$ , частота  $f = 200 \text{ кГц}$ .

*Как влияют на параметры быстрого действия ключа изменения параметров его схемы: уменьшение сопротивления нагрузки  $R_H$ , увеличение емкости нагрузки  $C_H$ ?*

## 8.5. Содержание отчета

1. Цель работы.

2. Принципиальные схемы исследованных электронных ключей.

3. Структурные схемы лабораторных установок для исследования передаточных характеристик и параметров быстрого действия электронных ключей.

4. Табличные и графические результаты исследования передаточных характеристик электронных ключей.

5. Параметры быстрого действия исследованных электронных ключей, сведенные в таблицы.

6. Анализ полученных экспериментальных данных.

## 8.6. Контрольные вопросы

1. Какое устройство называется электронным ключом?
2. Поясните принцип работы насыщенного ключа на биполярном транзисторе.
3. Какая зависимость называется передаточной характеристикой электронного ключа? Нарисуйте график передаточной характеристики.
4. Какие параметры описывают работу ключа в статическом режиме?
5. Какие параметры описывают работу ключа в динамическом режиме?
6. Как определяются параметры статического режима электронного ключа?
7. Как определяются параметры быстродействия электронного ключа?
8. Что показывают параметры, характеризующие помехоустойчивость электронного ключа?
9. Какие схемные решения используются для повышения быстродействия электронного ключа на биполярном транзисторе?
10. Как влияют параметры элементов схемы электронного ключа на его параметры быстродействия?
11. Сравните параметры насыщенного и ненасыщенного электронного ключа?
12. Каким преимуществом обладают ключи на КМДП-транзисторах?

## 9. ЛАБОРАТОРНАЯ РАБОТА

### ИССЛЕДОВАНИЕ ЦИФРОВЫХ БАЗОВЫХ ЛОГИЧЕСКИХ ЭЛЕМЕНТОВ

#### 9.1. Цель работы

1. Изучить принцип действия и электрические схемы цифровых базовых логических элементов транзисторно-транзисторной логики (ТТЛ) и логики на основе комплементарных МОП-транзисторов (КМОП).

2. Экспериментально определить статические характеристики и параметры, параметры быстродействия цифровых базовых логических элементов.

#### 9.2. Краткие теоретические сведения

*Логическими элементами* называются функциональные устройства, предназначенные для выполнения элементарных логических функций. С их помощью выполняется построение преобразователей цифровых сигналов комбинационного типа, которые реализуют сложные логические функции. В электронных устройствах логические переменные, которые принимают только два значения 1 и 0 («истинно» и «ложно»), кодируют с помощью электрических сигналов (напряжения или тока). Причем используется «положительная» логика, когда наличие электрического сигнала (высокому уровню напряжения) соответствует логическая 1, а отсутствию сигнала (низкому уровню напряжения) – логический 0, или «отрицательная» логика, когда логической 1 соответствует низкий уровень, а логическому 0 – высокий уровень напряжения. Любую сложную логическую функцию можно реализовать в виде базисных наборов простейших логических функций, к которым относятся базисы: И, ИЛИ, НЕ; И–НЕ; ИЛИ–НЕ.

Таблица 9.1

$X_1$	$X_2$	$Y$
0	0	0
0	1	0
1	0	0
1	1	1

Один из способов представления функций, реализуемых логическими элементами, является таблица истинности (табл. 9.1). В ней представлена таблица истинности элемента, реализующего операцию И (логическое умножение):  $Y = X_1 \cdot X_2$ .

Базовые логические элементы реализуются в виде интегральных микросхем (ИМС).

В зависимости от используемых электронных приборов и схемотехники построения различают ИМС: диодно-транзисторной логики (ДТЛ); транзисторно-транзисторной логики (ТТЛ); эмиттерно-связанной логики (ЭСЛ); интегральной инжекционной логики (И<sup>2</sup>Л); логики, выполненной на МОП полевых транзисторах (МОП-логика); логики, выполненной на комплементарных МОП полевых транзисторах (КМОП-логика), и др.

Номенклатура микросхем ТТЛ и КМОП весьма разнообразна: от простых логических элементов до готовых функциональных узлов – счетчиков, регистров, запоминающих и арифметико-логических устройств. Элементы ТТЛ являются усовершенствованием диодно-транзисторной логики (ДТЛ), проведен-



ным путем замены диодной сборки многоэмиттерным транзистором (МЭТ). Многоэмиттерный транзистор представляет собой транзисторную структуру, имеющую до восьми эмиттеров, общую базу и общий коллектор, которые непосредственно взаимодействуют друг с другом только за счет движения основных носителей.

Эмиттерные переходы МЭТ выполняют функции входных диодов в схемах ДТЛ, а коллекторный переход – роль смещающего диода. Характерной особенностью элементов ТТЛ является высокая помехоустойчивость, большое быстродействие, высокая нагрузочная способность, малая потребляемая мощность, высокая надежность, малая стоимость.

Принципиальная электрическая схема, условное обозначение и временные диаграммы базового логического элемента ТТЛ, выполняющего операцию И-НЕ (элемент Шеффера), приведены на рис. 9.1.

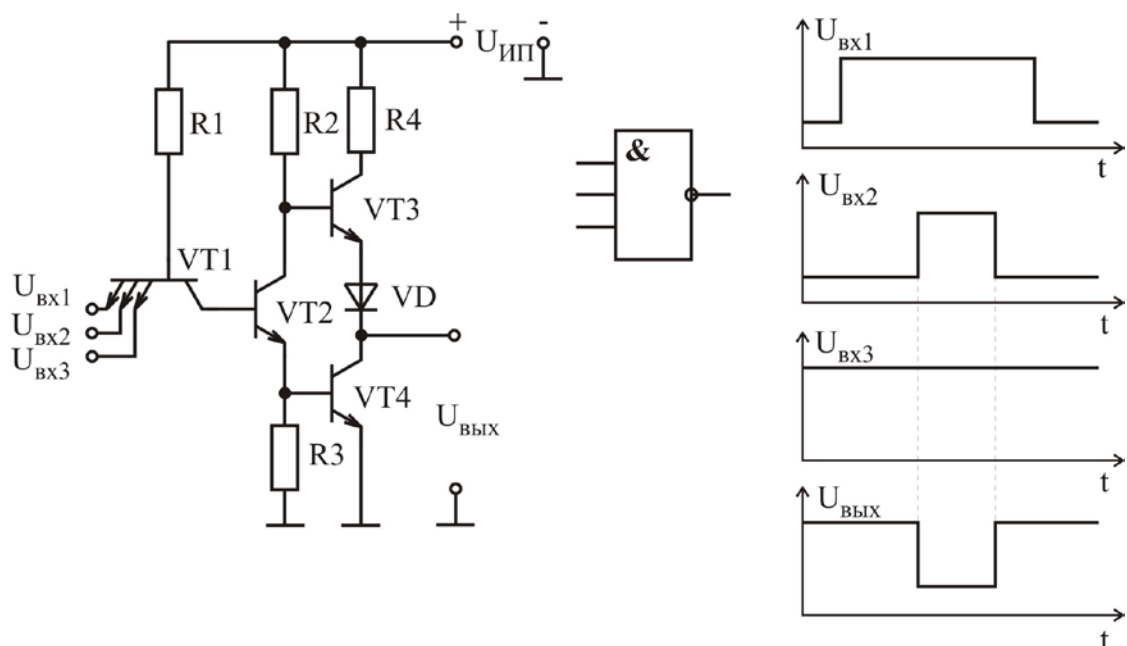


Рис. 9.1

Схема базового элемента ТТЛ состоит из двух частей. Входная часть реализует логическую функцию И с помощью МЭТ VT1 и резистора R1. Выходная цепь реализует функцию НЕ и содержит сложный инвертор на транзисторах VT2...VT4. Сложный инвертор включает простой инвертор (VT2, R2) и эмиттерный повторитель (VT3) с динамической нагрузкой (VT4), которая управляется эмиттерным током транзистора VT2. Простой инвертор в этой схеме (VT2) является каскадом с расщеплением фазы, поскольку напряжения на коллекторе и эмиттере VT2 изменяются в противофазе. Если транзистор VT2 открыт, то через него протекает большой эмиттерный ток, который задает базовый ток транзистора VT4. Транзистор VT4 открывается и переходит в режим насыщения, а транзистор VT3 закрывается низким коллекторным потенциалом транзистора VT2. Выходное напряжение близко к нулю. Если транзистор VT2 закрыт, то транзистор VT3 открыт, поскольку потенциал базы транзистора VT3 близок

к  $U_{ИП}$ , а транзистор VT4 закрыт, т.к. напряжение на его базе близко к 0. Выходное напряжение имеет высокий уровень и соответствует логической единице. При запираии транзистора VT4 ток рассасывания избыточных носителей из базы транзистора VT4 протекает через резистор R3 на землю. Резистор R4 ограничивает ток выходного каскада во время перехода схемы из открытого состояния в закрытое, когда транзистор VT3 уже открылся, а транзистор VT4 находится в режиме насыщения. Диод VD обеспечивает надежное запираие транзистора VT3, когда МЭТ VT1 насыщен.

Рассмотрим работу схемы. Если хотя бы на один из входов подано напряжение логического нуля, то соответствующий эмиттерный переход многоэмиттерного транзистора VT1 открывается. Ток базы  $I_{Б1} \approx U_{ИП}/R1$  транзистора VT1 потечет во входную цепь, при этом напряжение на коллекторе VT1 уменьшается, коллекторный переход открывается и транзистор VT1 переходит в режим насыщения. Напряжение на базе транзистора VT2 мало, поскольку равно сумме входного напряжения и остаточного напряжения на насыщенном транзисторе VT1:

$$U_{Б2} = U_{вх}^0 + U_{КЭ\text{ нас1}}.$$

Поэтому транзистор VT2 запирается, а транзистор VT3 и диод VD открываются высоким напряжением на коллекторе транзистора VT2. Транзистор VT4 при этом закрыт. Напряжение на выходе имеет высокий уровень и соответствует логической единице «1».

Если на всех логических входах действуют высокие уровни напряжения, то эмиттерные переходы транзистора VT1 закрываются, а коллекторный переход открывается, VT1 работает в инверсном режиме. Ток от источника  $U_{ИП}$  через R1 и открытый коллекторный переход транзистора VT1 поступает в базу транзистора VT2. Транзисторы VT2, VT4 открываются, и на выходе схемы устанавливается уровень напряжения, соответствующий логическому нулю «0». Транзистор VT3 и диод VD при этом закрыты.

Базовые элементы различных серий ТТЛ различаются только инверторами, которые улучшают переходные характеристики, повышают помехоустойчивость и нагрузочную способность.

Повышенным быстродействием по сравнению с элементами ТТЛ обладают элементы ТТЛШ-логики, в которых используются ненасыщенные ключи, имеющие в своей структуре переходы с барьером Шотки.

Перспективными являются логические схемы, выполненные на комплементарных МОП-транзисторах (КМОП-логика). Комбинируя различные включения этих транзисторов, можно получить заданную логическую функцию. Если транзистор с каналом n-типа непосредственно подключен к шине «земля», а транзистор с каналом p-типа – к источнику питания, то логическая схема работает в режиме положительной логики. На рис. 9.2, а, б представлены логические элементы КМОП, реализующие логические операции И-НЕ и ИЛИ-НЕ.

Логическая функция И-НЕ реализуется при последовательном соединении МОП-транзисторов с индуцированным каналом n-типа и параллельном соедине-

нии МОП-транзисторов с индуцированным каналом р-типа, которые открыты при напряжениях затворов, близких к нулю. Если на вход 1 (см. рис. 9.2, а) подать сигнал логического нуля, то транзистор VT3 закрыт, а транзистор VT2 открыт и выходное напряжение близко к напряжению источника питания  $U_{ИП}$ . Если на все входы подать сигнал логической единицы, то транзисторы VT3 и VT4 открыты, а транзисторы VT1 и VT2 закрыты, и выходное напряжение стремится к напряжению общей точки схемы, т.е. на выходе схемы – логический нуль.

Для построения схемы ИЛИ-НЕ требуется последовательное включение МОП-транзисторов с индуцированным каналом р-типа и параллельное включение транзисторов с каналом n-типа (положительная логика) (см. рис. 9.2, б). Когда на обоих входах действует низкое напряжение (логический нуль), транзисторы VT1 и VT4 закрыты, а р-канальные транзисторы открыты. Выходное напряжение определяется напряжением источника питания  $U_{ИП}$  и соответствует логической единице. Если хотя бы на один из входов подать сигнал логической единицы, то соответствующий n-канальный транзистор открывается, выходное напряжение определяется напряжением общей точки схемы и соответствует логическому нулю.

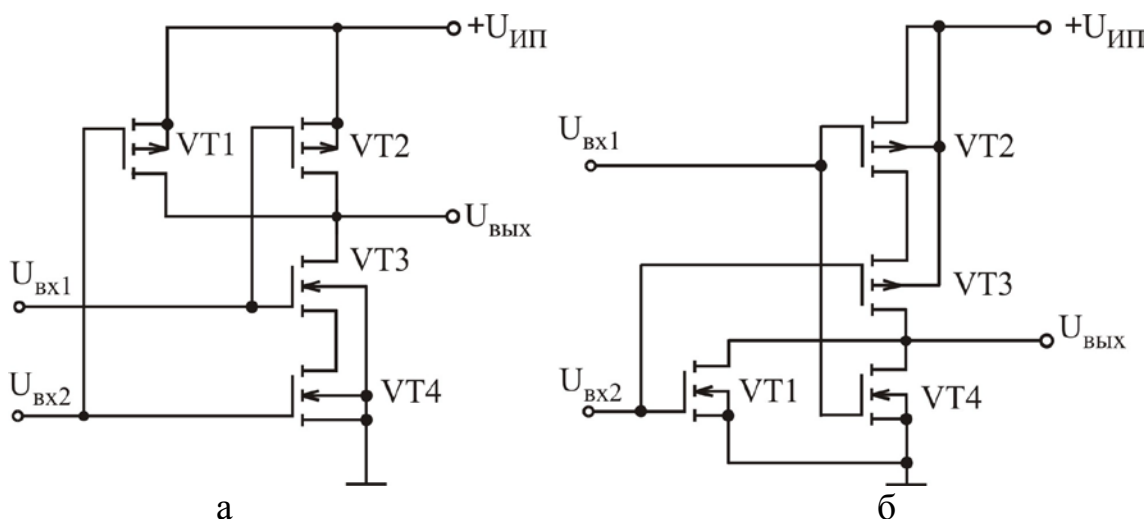


Рис. 9.2

Микросхемы на КМОП-транзисторах потребляют очень малую мощность при высоком быстродействии. В статическом режиме потери энергии практически отсутствуют, что обусловлено отсутствием резистивных элементов, а также низким сопротивлением открытых МОП-транзисторов и высоким сопротивлением – закрытых. Основные потери энергии происходят в динамическом режиме, когда комплементарные транзисторы находятся в полукрытом (полузакрытом) состоянии, что приводит к появлению значительного сквозного тока через них. Причем с ростом частоты переключения потери растут.

КМОП-логика широко используется при создании быстродействующих микропроцессоров и других цифровых схем с тактовыми частотами до 3 ГГц. Повышения быстродействия удалось достичь путем уменьшения геометриче-

ских размеров структуры транзисторов, в первую очередь затворов, до 0,1 мкм, что позволило уменьшить емкость между затвором и истоком, а также время полета носителей. Это значительно уменьшило время переключения, а значит, и потери энергии.

Основными параметрами логических элементов, которые являются общими для всех существующих и возможных логических ИМС и позволяют сравнивать между собой микросхемы различных типов, являются: реализуемая логическая функция; быстродействие; коэффициент разветвления по выходу (нагрузочная способность); коэффициент объединения по входу; коэффициент объединения по выходу; помехоустойчивость; потребляемая мощность; устойчивость против внешних воздействий; степень интеграции, надежность.

Быстродействие цифровых ИМС определяется следующими параметрами: время перехода из состояния «1» в состояние «0»  $t^{1,0}$ ; время перехода из состояния «0» в состояние «1»  $t^{0,1}$ ; время задержки включения  $t_{зд}^{1,0}$ ; время задержки выключения  $t_{зд}^{0,1}$ ; время задержки распространения сигнала при включении  $t_{здр}^{1,0}$ ; время задержки распространения сигнала при выключении  $t_{здр}^{0,1}$ ; среднее время задержки распространения сигнала  $t_{здр\text{ср}} = 0,5(t_{здр}^{1,0} + t_{здр}^{0,1})$ . Эпюры входного и выходного напряжения ИМС, поясняющие отсчет параметров быстродействия, представлены на рис. 9.3.

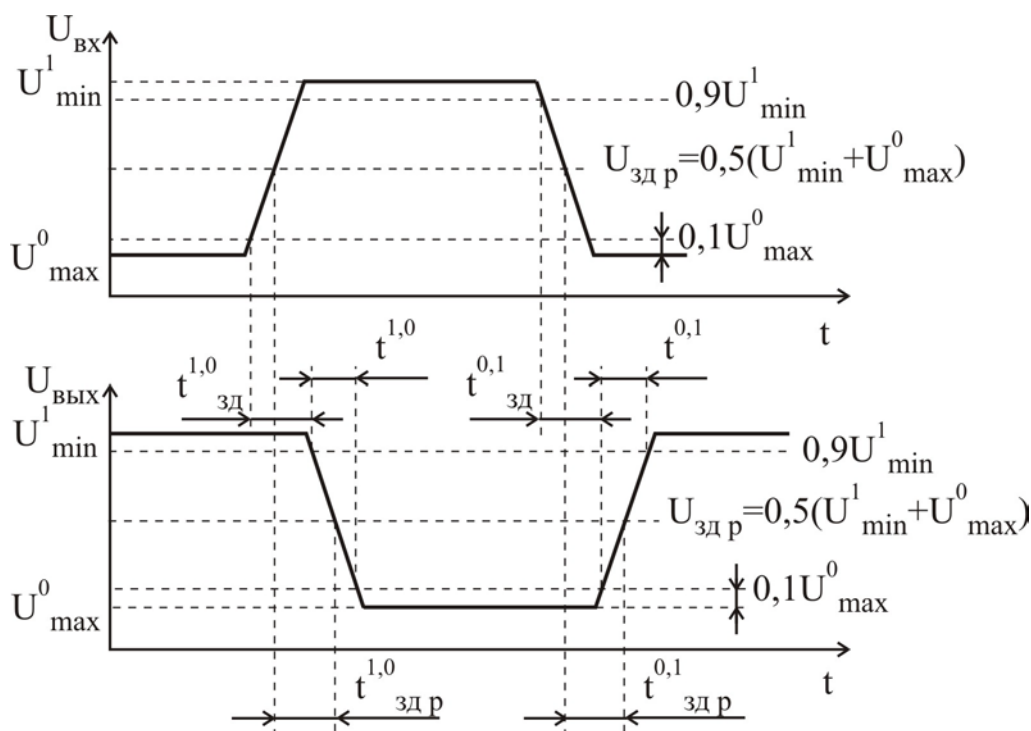


Рис. 9.3

По среднему времени задержки распространения сигнала цифровые ИМС классифицируются следующим образом: сверхбыстродействующие

$t_{зд\ p\ ср} < 5$  нс; быстродействующие  $5\ нс < t_{зд\ p\ ср} < 10$  нс; среднего быстродействия  $10\ нс < t_{зд\ p\ ср} < 100$  нс; низкого быстродействия  $t_{зд\ p\ ср} > 100$  нс.

**Коэффициент разветвления по выходу**  $K_{раз}$  (нагрузочная способность) определяется числом схем этой же серии, входы которых могут быть подключены к выходу данной схемы без нарушения ее работоспособности. Чем выше  $K_{раз}$ , тем шире возможности микросхемы и тем меньше число микросхем необходимо для построения сложного комбинационного устройства. Однако увеличение  $K_{раз}$ , т.е. увеличение числа нагрузок, ухудшает помехоустойчивость и быстродействие.

**Коэффициент объединения по входу**  $K_{об}$  характеризует максимально допустимое число входов, которое может иметь логический элемент. С увеличением коэффициента объединения по входу расширяются возможности микросхемы за счет выполнения функций с большим числом элементов на одном типовом элементе. Увеличение коэффициента объединения по входу ухудшает другие параметры микросхемы: быстродействие, помехоустойчивость, нагрузочную способность. Чаще всего коэффициент объединения по входу не превышает 8, что определяется ограниченным числом выводов корпуса ИС.

**Помехоустойчивость**  $U_{пом}$  – максимально допустимое напряжение статической помехи на входе микросхемы, при котором еще не происходит изменения уровней ее выходного напряжения. Помехоустойчивость характеризует работоспособность логического элемента при наличии различных помех, действующих на входе ИМС наряду с полезным сигналом. Помехи могут возникать как в самих логических схемах, так и наводиться от посторонних устройств.

Помехи бывают статические и динамические. Под статическими понимают помехи, длительность которых значительно превышает длительность переходных процессов в логических элементах. К импульсной (динамической) помехе относятся кратковременные импульсы, длительность которых соизмерима с длительностью переходных процессов в логических элементах.

По статической помехоустойчивости логические элементы можно разделить на элементы: с низкой помехоустойчивостью  $U_{пом} = 0,2 \dots 0,4$  В; со средней помехоустойчивостью  $U_{пом} = 0,4 \dots 0,8$  В; с высокой помехоустойчивостью  $U_{пом} > 0,8$  В.

Импульсная помехоустойчивость всегда выше статической. Это вызвано тем, что при действии короткого импульса паразитные емкости в логическом элементе не успевают перезарядиться до пороговых уровней.

По уровню потребляемой мощности ИМС классифицируются следующим образом: мощные  $25 \leq P_{пот\ ср} \leq 250$  мВт (ЭСЛ); средней мощности  $3 \leq P_{пот\ ср} \leq 25$  мВт (ТТЛ); маломощные  $0,3 \leq P_{пот\ ср} \leq 3$  мВт; микромощные  $1 \leq P_{пот\ ср} \leq 300$  мкВт (КМОП); нановаттные  $P_{пот\ ср} < 1$  мкВт (И<sup>2</sup>Л).

Потребляемая мощность зависит от напряжения источника питания  $U_{ИП}$ , которое должно соответствовать одному из значений стандартного ряда напряжений: 1,2; 1,6; 2,0; 2,4; 3,0; 4,0; 5,0; 6,3; 9,0; 12,6; 15 В. Для цифровых микросхем на биполярных транзисторах типовые значения  $U_{ИП}$  составляют 2...5 В, для схем на МДП-транзисторах 5...15 В.

Логические элементы описываются следующими статическими характеристиками:

1. Входная характеристика – зависимость входного тока от входного напряжения  $I_{ВХ} = f(U_{ВХ})$  (рис. 9.4). Снимается для одного из входов при заданном количестве нагрузок на выходе, на остальные входы подаются уровни «0» или «1» в зависимости от логической функции, выполняемой элементом.

2. Выходная характеристика – зависимость выходного тока от выходного напряжения  $I_{ВЫХ} = f(U_{ВЫХ})$  (рис. 9.5). Может быть определена при низком выходном напряжении  $U_{ВЫХ}^0$  (элемент включен) и при высоком выходном напряжении  $U_{ВЫХ}^1$  (элемент выключен).

3. Передаточная характеристика – зависимость выходного напряжения от входного  $U_{ВЫХ} = f(U_{ВХ})$ , подаваемого на один из входов (рис. 9.6). Она определяется при заданном количестве нагрузок на выходе логического элемента при подаче напряжения на один из входов, на остальные подается уровень «1» или «0».

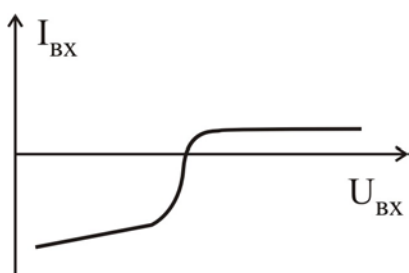


Рис. 9.4

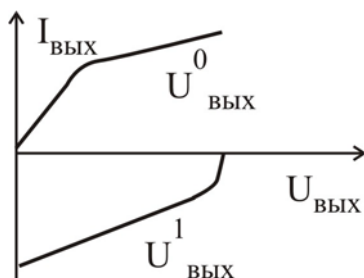


Рис. 9.5

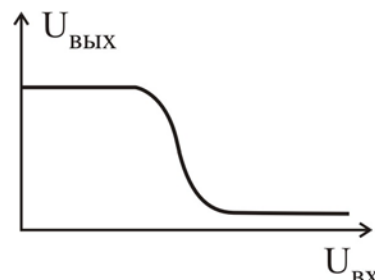


Рис. 9.6

### 9.3. Методические указания по выполнению лабораторной работы

Лабораторная работа выполняется с использованием коммутационной панели, внешний вид которой показан на рис. 9.7. При проведении исследований необходимо подать напряжение питания указанной величины для обеспечения работы соответствующего внутреннего стабилизатора напряжения, задающего напряжение питания ИМС +5 В. Напряжение логической единицы или логического нуля подается на вход логического элемента путем коммутации входа к гнезду, обозначенному «1» и «0» соответственно.

**Исследование входной характеристики** логического элемента проводится с использованием измерительной установки, структурная схема которой представлена на рис. 9.8. При малых входных напряжениях входной ток вытекает из схемы, а при больших – втекает. Поэтому при исследовании входной характери-

стики необходимо изменять полярность подключения миллиамперметра. Напряжение на входе логического элемента изменять в диапазоне 0...5 В.

ИССЛЕДОВАНИЕ ЦИФРОВЫХ БАЗОВЫХ ЛОГИЧЕСКИХ ЭЛЕМЕНТОВ

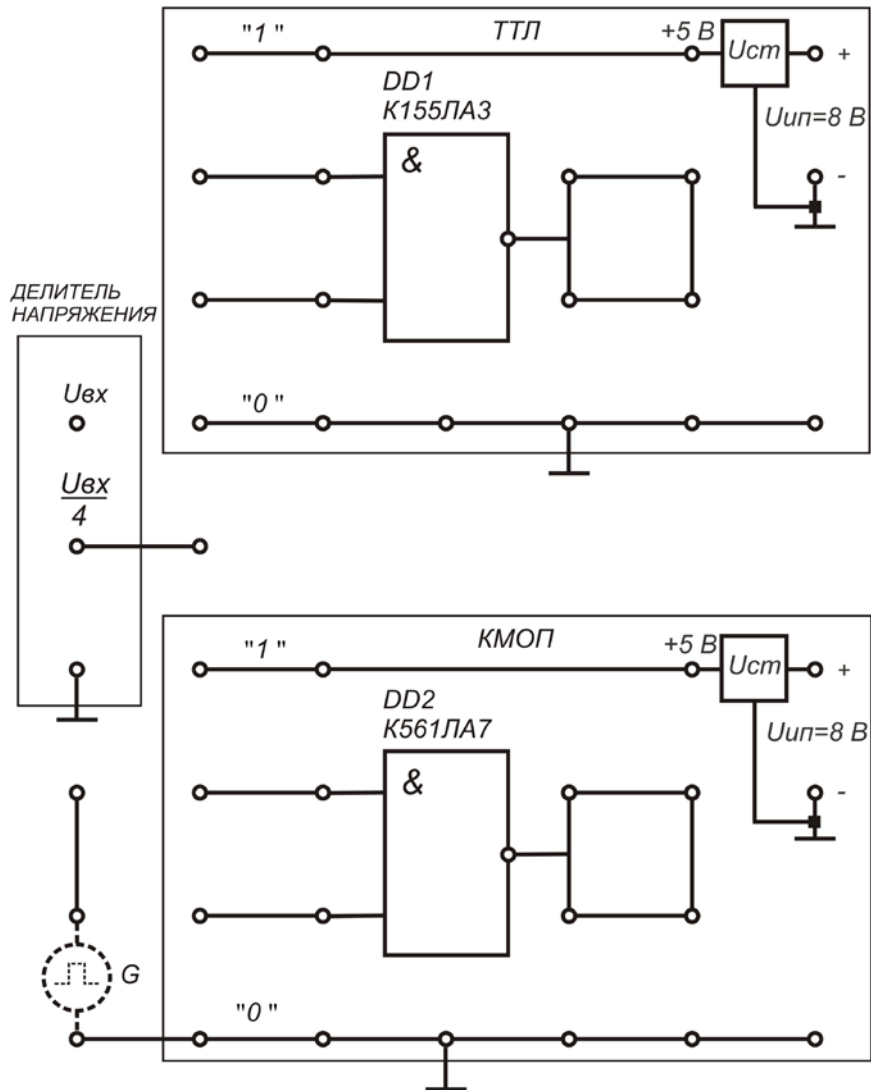


Рис. 9.7

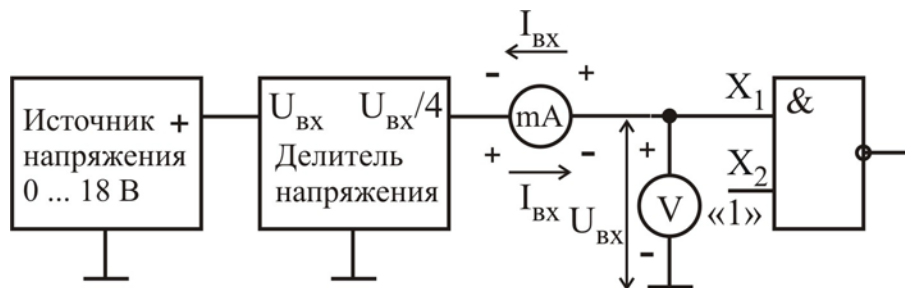


Рис. 9.8

**Исследование выходной характеристики** логического элемента проводится с использованием измерительной установки, структурная схема которой



представлена на рис. 9.9. Характеристика исследуется при отключенной внешней нагрузке для двух состояний элемента, которые определяются уровнем напряжений, подаваемых на его входы: «элемент выключен» и «элемент включен». Причем в состоянии «элемент выключен» выходной ток вытекает из схемы, а в состоянии «элемент включен» – втекает в схему. Поэтому при исследовании выходных характеристик для различных состояний элемента необходимо изменять полярность подключения миллиамперметра. Напряжение на выходе логического элемента изменять в диапазоне 0...5 В.

**Исследование передаточной характеристики** логического элемента проводится с использованием измерительной установки, структурная схема которой представлена на рис. 9.10. Напряжение на входе логического элемента изменять в диапазоне 0...5 В. Входное напряжение измеряется с помощью цифрового вольтметра, а выходное – стрелочного, расположенного на передней панели стенда.

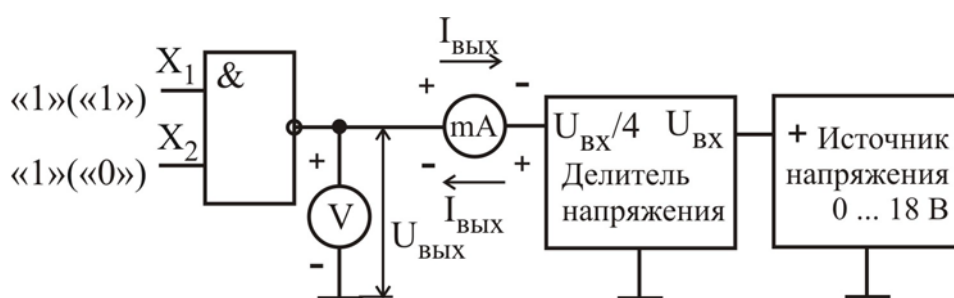


Рис. 9.9

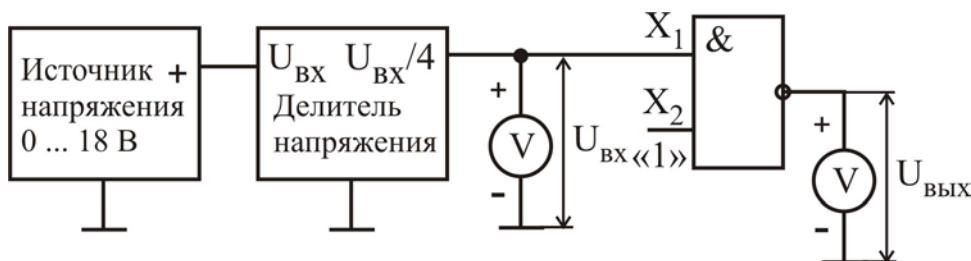


Рис. 9.10

**Параметры быстродействия** логического элемента измеряются с использованием измерительной установки, структурная схема которой представлена на рис. 9.11.

В качестве генератора импульсов необходимо использовать низкочастотный генератор ГЗ-112 в режиме генерации меандра, установив переключатель *род работ* в положение  $\square$  и задав параметры меандра: амплитуду и частоту, указанные в задании. С помощью осциллографа наблюдают и зарисовывают сигнал на входе, а затем на выходе логического элемента и проводят измерение параметров быстродействия:  $t^{1,0}$ ,  $t^{0,1}$ ,  $t_{зд}^{1,0}$ ,  $t_{зд}^{0,1}$ ,  $t_{зд\ p}^{1,0}$ ,  $t_{зд\ p}^{0,1}$ ,  $t_{зд\ ср}$ . Осциллограф работает в режиме синхронизации от внешнего сигнала. Для этого сигнал с входа логического элемента также подается на вход синхронизации осциллографа.



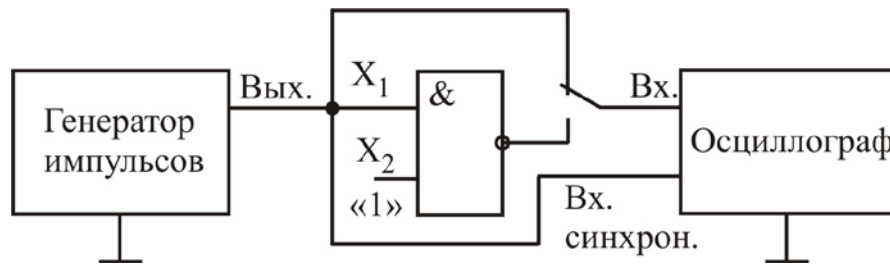


Рис. 9.11

#### 9.4. Порядок выполнения работы

##### Задание 1

Исследовать характеристики и параметры ТТЛ-элемента 2-И-НЕ.

1. Подать напряжение питания  $U_{ИП} = 8 \text{ В}$  на коммутационную панель. Подавая на входы логического элемента уровни сигнала, эквивалентные логическим «1» и «0», составить таблицу истинности элемента.

2. Собрать измерительную установку для исследования входной характеристики (см. рис. 9.8).

3. Экспериментально исследовать входную характеристику элемента  $U_{ВХ} = f(I_{ВХ})$  по одному из входов.

4. Собрать измерительную установку для исследования выходной характеристики (см. рис. 9.9).

5. Экспериментально исследовать выходную характеристику элемента  $U_{ВЫХ} = f(I_{ВЫХ})$  для низкого и высокого выходного напряжения.

6. Собрать измерительную установку для исследования передаточной характеристики (см. рис. 9.10).

7. Экспериментально исследовать передаточную характеристику элемента  $U_{ВЫХ} = f(U_{ВХ})$  по одному из входов.

8. По передаточной характеристике рассчитать пороговые напряжения логической единицы  $U_{пор}^1$  и логического нуля  $U_{пор}^0$ .

9. Собрать измерительную установку для исследования параметров быстродействия (см. рис. 9.11).

10. Для заданных нагрузок зарисовать сигнал на входе и выходе логического элемента и провести измерение параметров быстродействия:  $t^{1,0}$ ,  $t^{0,1}$ ,  $t_{зд}^{1,0}$ ,  $t_{зд}^{0,1}$ ,  $t_{зд\ p}^{1,0}$ ,  $t_{зд\ p}^{0,1}$ ,  $t_{зд\ ср}$ . При измерениях использовать следующие параметры меандра на выходе генератора ГЗ-112: амплитуда  $U_m = 6 \text{ В}$ , частота  $f = 10^6 \text{ Гц}$ .

##### Задание 2

Исследовать характеристики и параметры КМОП-элемента 2-И-НЕ.

1. Подать напряжение питания  $U_{ИП} = 8 \text{ В}$  на коммутационную панель. Подавая на входы логического элемента уровни сигнала, эквивалентные логическим «1» и «0», составить таблицу истинности элемента.

2. Собрать измерительную установку для исследования выходной характеристики (см. рис. 9.9).

3. Экспериментально исследовать выходную характеристику элемента  $U_{\text{ВЫХ}} = f(I_{\text{ВЫХ}})$  для низкого и высокого выходного напряжения.

4. Собрать измерительную установку для исследования передаточной характеристики (см. рис. 9.10).

5. Экспериментально исследовать передаточную характеристику элемента  $U_{\text{ВЫХ}} = f(U_{\text{ВХ}})$  по одному из входов.

6. По передаточной характеристике рассчитать пороговые напряжения логической единицы  $U_{\text{пор}}^1$  и логического нуля  $U_{\text{пор}}^0$ .

7. Собрать измерительную установку для исследования параметров быстродействия (см. рис. 9.11).

8. Для заданных нагрузок зарисовать сигнал на входе и выходе логического элемента и провести измерение параметров быстродействия:  $t^{1,0}$ ,  $t^{0,1}$ ,  $t_{\text{зд}}^{1,0}$ ,  $t_{\text{зд}}^{0,1}$ ,  $t_{\text{зд р}}^{1,0}$ ,  $t_{\text{зд р}}^{0,1}$ . При измерениях использовать следующие параметры меандра на выходе генератора ГЗ-112: амплитуда  $U_m = 6 \text{ В}$ , частота  $f = 10^6 \text{ Гц}$ .

## 9.5. Содержание отчета

1. Цель работы.

2. Принципиальные схемы исследованных логических элементов.

3. Структурные схемы лабораторных установок для исследования характеристик и параметров быстродействия логических элементов.

4. Табличные и графические результаты исследования характеристик логических элементов.

5. Параметры быстродействия исследованных логических элементов, сведенные в таблицы.

6. Анализ полученных экспериментальных данных.

## 9.6. Контрольные вопросы

1. Основные статические параметры логических элементов.

2. Динамические параметры логических элементов.

3. Статические характеристики элемента ТТЛ (ТТЛШ).

4. Передаточная характеристика КМОП-элемента.

5. Сравнить по общим эксплуатационным параметрам различные семейства логических элементов.

6. Поясните работу логического элемента И-НЕ ТТЛ по его принципиальной схеме.

7. Конструкция многоэмиттерного транзистора.

## ЛИТЕРАТУРА

1. Опадчий, Ю. Ф., Глудкин, О. П., Гуров, А. И. Аналоговая и цифровая электроника / под ред. О. П. Глудкина : учебник для вузов. – М. : Радио и связь, 1999. – 768 с.
2. Павлов, В. Н. Схемотехника аналоговых электронных устройств / В. Н. Павлов, В. Н. Ногин – М. : Горячая линия – Телеком, 2001. – 320 с.
3. Игумнов, Д. В. Полупроводниковые усилительные устройства / Д. В. Игумнов, Г. П. Костюнина – М. : Радио и связь, 1997.
4. Остапенко, Г. С. Усилительные устройства / Г. С. Остапенко. – М. : Радио и связь, 1989.
5. Миловзоров, В.П. Элементы информационных систем / В. П. Миловзоров – М. : Высш. шк., 1983.
6. Ткаченко, Ф. А. Электронные приборы и устройства : учебник для студ. вузов / Ф. А. Ткаченко. – Минск ; М. : Новое знание : ИНФРА-М, 2011. – 682 с.
7. Хандогин, М. С. Электронные приборы : учеб. пособие для студ. вузов / М. С. Хандогин, В. Б. Рожанский, С. В. Дробот. – Минск : БГУИР, 2011. – 310 с.
8. Валенко, В. С. Электроника и микросхемотехника / В. С. Валенко, М. С. Хандогин. – Минск : Беларусь, 2000. – 325 с.
9. Гусев, В. Г. Электроника / В. Г. Гусев, Ю. М. Гусев – М. : Высш. шк., 1991. – 622 с.
10. Гусев, В. Г. Электроника и микропроцессорная техника / В. Г. Гусев, Ю. М. Гусев – М. : Высш. шк., 2004. – 790 с.
11. Кучумов, А. И. Электроника и схемотехника : учеб. Пособие / А. И. Кучумов – М. : Гелиос АРВ, 2004. – 336 с.
12. Дробот, С. В. Электронные приборы и устройства. Практикум : учеб. пособие для студ. вузов по спец. информатики и радиоэлектроники / С. В. Дробот, В. А. Мельников, В. Н. Путилин. – Минск : БГУИР, 2009. – 256 с.
13. Электронные приборы : Лабораторный практикум : учеб.-метод. пособие : В 2 ч. Ч. 1 : Активные компоненты полупроводниковой электроники / А. Я. Бельский [и др.]. – Минск : БГУИР, 2011. – 75 с.
14. Цифровые и аналоговые интегральные микросхемы : справочник / под ред. С. В. Якубовского. – М. : Радио и связь, 1990. – 496 с.
15. Аналоговые интегральные схемы : справочник / А. Л. Булычев [и др.]. – Минск : Беларусь, 1993.
16. Цифровые интегральные микросхемы : справочник / М. И. Богданович [и др.]. – Минск : Беларусь, 1991.
17. Нефедов, А. В. Интегральные микросхемы и их зарубежные аналоги: справочник. В 12 т. – М. : КУБК-а, ИП РадиоСофт, 1996–2001.
18. ГОСТ 2.105-95. Международный стандарт. Единая система конструкторских документов. Общие требования к текстовым документам.
19. ОСТ 11.336.919-81. Приборы полупроводниковые. Система условных обозначений.

*Учебное издание*

**Бельский** Алексей Якимович  
**Дробот** Сергей Викторович  
**Мельников** Владимир Александрович и др.

## **ЭЛЕКТРОННЫЕ ПРИБОРЫ.**

**ЛАБОРАТОРНЫЙ ПРАКТИКУМ**

**Часть 2**

**Аналоговые и импульсные устройства**

Редактор Е. Н. Батурчик

---

Подписано в печать  
Гарнитура «Таймс».  
Уч.-изд. л. 6,2

Формат 60x84 1/16  
Отпечатано на ризографе.  
Тираж 400 экз.

Бумага офсетная.  
Усл. печ. л.  
Заказ .

---

Издатель и полиграфическое исполнение: учреждение образования  
«Белорусский государственный университет информатики и радиоэлектроники»  
ЛИ №02330/0494371 от 16.03.2009. ЛП №02330/0494175 от 03.04.2009.  
220013, Минск, П. Бровка, 6