

Министерство образования Республики Беларусь
Учреждение образования
БЕЛОРУССКИЙ ГОСУДАРСТВЕННЫЙ УНИВЕРСИТЕТ
ИНФОРМАТИКИ И РАДИОЭЛЕКТРОНИКИ

Кафедра электроники

Лабораторная работа № 1
«Исследование электронных ключей»

Проверил:

Выполнили:
ст. гр.

Минск 202_

1 Цель работы

1.1 Изучить схемотехнику, основные характеристики и параметры электронных ключей на биполярных и полевых транзисторах.

1.2 Экспериментально исследовать основные характеристики и параметры электронных ключей на биполярных и полевых транзисторах.

2 Ход работы

2.1 Исследование передаточных характеристик насыщенного ключа

Исследование характеристик электронного ключа производится по схеме, представленной на рисунке 1.

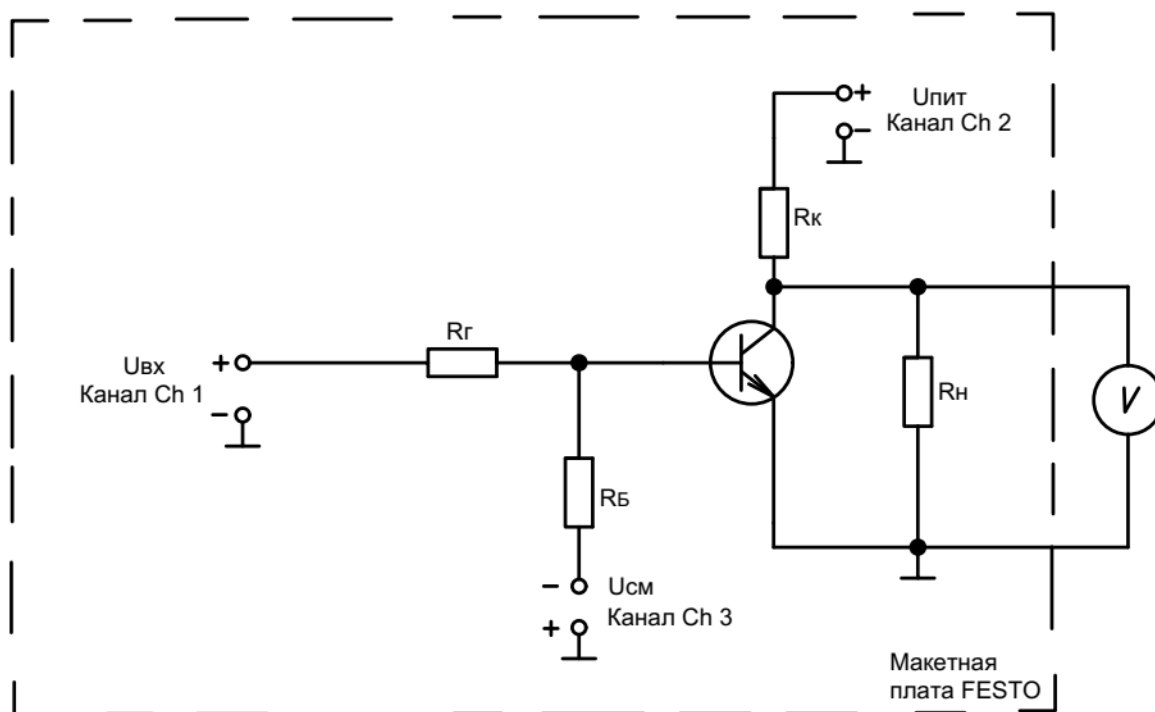


Рисунок 1 – Схема установки для исследования характеристик электронного ключа

Измерена передаточная характеристика для следующих значений элементов схемы: $R_{г} = 4,7 \text{ кОм}$, $R_{б} = 4,7 \text{ кОм}$, $R_{к} = 2,2 \text{ кОм}$, $R_{н} = \text{XX}$, $U_{\text{пит}} = 15 \text{ В}$, $U_{\text{см}} = 5 \text{ В}$. Результаты исследований занесены в таблицу 1.

Таблица 1 – Результаты первого измерения передаточной характеристики электронного ключа

$U_{\text{вх}}, \text{ В}$	0										
$U_{\text{RH}}, \text{ В}$	14,99	14,9	14,6	14,2	12	8	4	1	0,8	0,6	0,2

Измерена передаточная характеристика для следующих значений элементов схемы: $R_r = 4,7 \text{ кОм}$, $R_b = 4,7 \text{ кОм}$, $R_k = 2,2 \text{ кОм}$, $R_n = 2,2 \text{ кОм}$, $U_{пит} = 15 \text{ В}$, $U_{см} = 3 \text{ В}$. Результаты исследований занесены в таблицу 2.

Таблица 2 – Результаты второго измерения передаточной характеристики электронного ключа

$U_{вх}, \text{ В}$	0										
$U_{Rн}, \text{ В}$	7,49	7,4	7,3	7,1	6	4	2	1	0,8	0,6	0,2

Измерена передаточная характеристика для следующих значений элементов схемы: $R_r = 10 \text{ кОм}$, $R_b = 4,7 \text{ кОм}$, $R_k = 2,2 \text{ кОм}$, $R_n = 2,2 \text{ кОм}$, $U_{пит} = 15 \text{ В}$, $U_{см} = 3 \text{ В}$. Результаты исследований занесены в таблицу 3.

Таблица 3 – Результаты третьего измерения передаточной характеристики электронного ключа

$U_{вх}, \text{ В}$	0										
$U_{Rн}, \text{ В}$	7,49	7,4	7,3	7,1	6	4	2	1	0,8	0,6	0,2

2.2 Исследование быстродействия электронного ключа

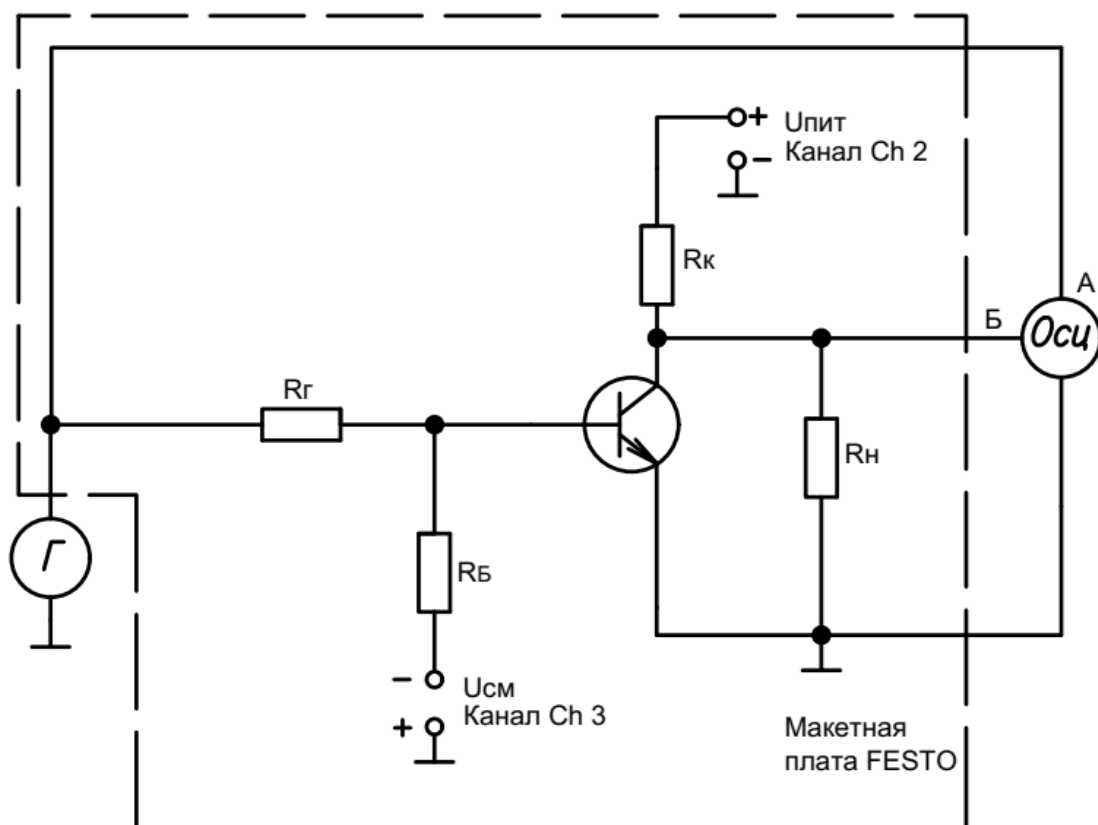


Рисунок 2 – Схема исследования параметров быстродействия электронного ключа

Для исследования быстродействия электронного ключа собрана схема, представленная на рисунке 2. Параметры элементов схемы: $R_r = 10 \text{ кОм}$, $R_6 = 4,7 \text{ кОм}$, $R_k = 2,2 \text{ кОм}$, $R_n = 2,2 \text{ кОм}$, $U_{ип} = 15 \text{ В}$, $U_{см} = 3 \text{ В}$. Частота сигнала генератора 1 МГц.

На рисунке 3 зарисованы осциллограммы входного и выходного сигналов. Цена деления по вертикали В/дел., по горизонтали мкс.

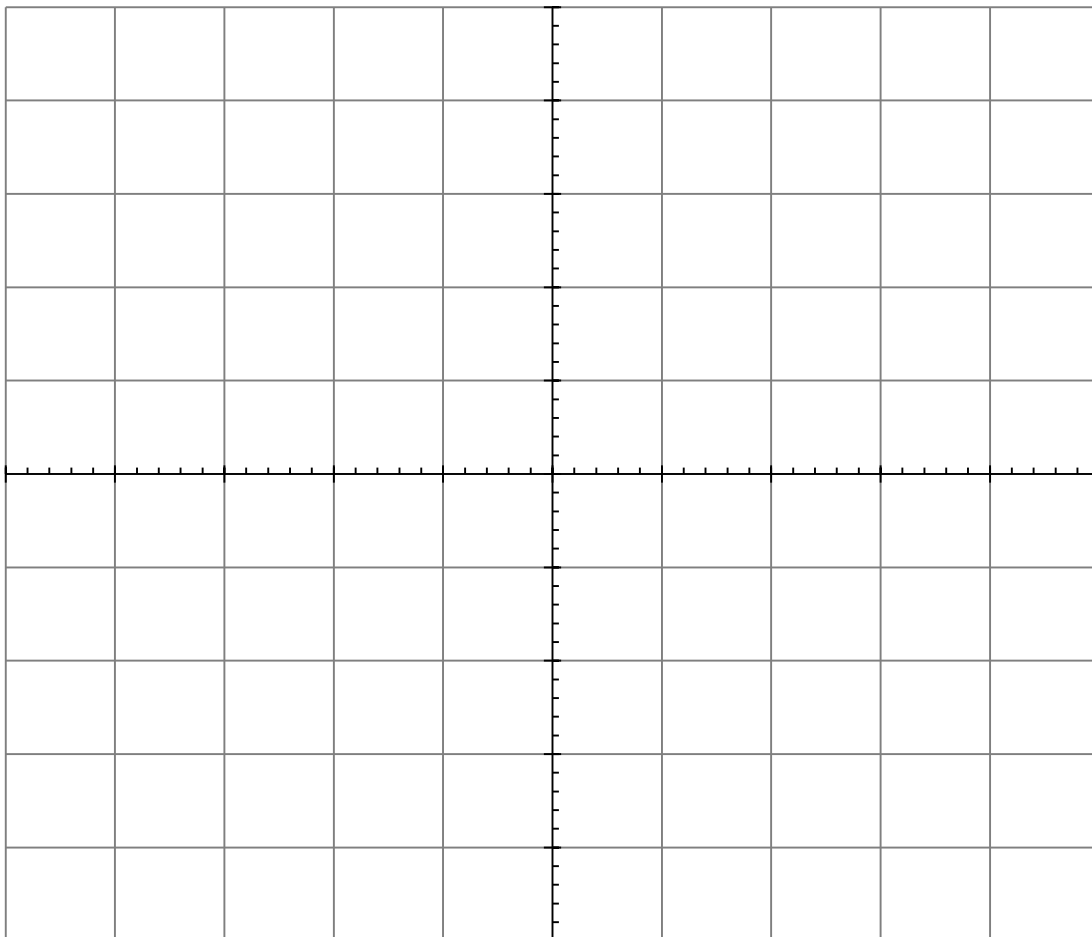


Рисунок 3 – Осциллограммы входного и выходного сигналов ключа

Измеренные параметры быстродействия электронного ключа составили:

- время задержки (t_3) мкс;
- время нарастания фронта ($t_ф$) мкс;
- время рассасывания (t_p) мкс;
- длительность спада ($t_{сп}$) мкс.

2.3 Результаты экспериментальных исследований

По результатам измерений, проведенных в пункте 2.1, построен график передаточных характеристик электронного ключа.

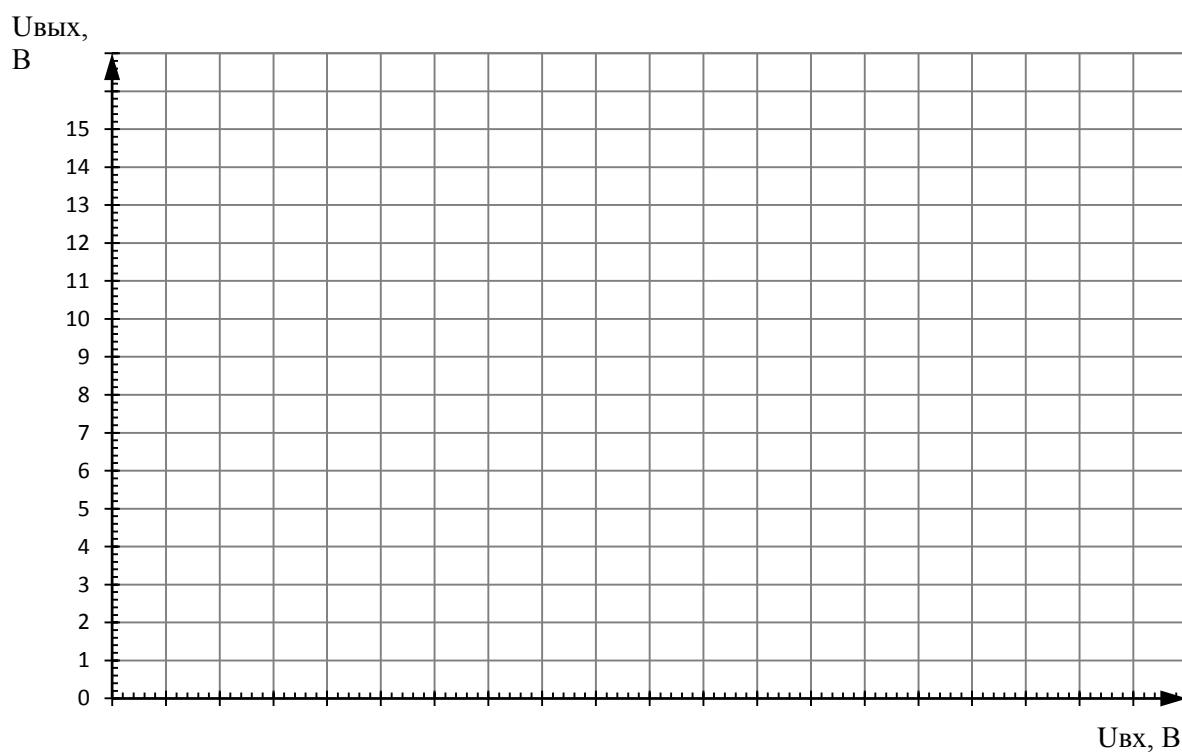


Рисунок 4 – Передаточные характеристики электронного ключа

Время включения ($t_{\text{вкл}}$) электронного ключа составило мкс, время выключения ($t_{\text{выкл}}$) – мкс.

3 Выводы