

Учреждение образования
БЕЛОРУССКИЙ ГОСУДАРСТВЕННЫЙ УНИВЕРСИТЕТ
ИНФОРМАТИКИ И РАДИОЭЛЕКТРОНИКИ

УДК 621.317.335.3

ПЕВНЕВА
Наталья Алексеевна

**ШИРОКОДИАПАЗОННЫЕ ПАНОРАМНЫЕ СРЕДСТВА
ИЗМЕРЕНИЙ ДИЭЛЕКТРИЧЕСКОЙ ПРОНИЦАЕМОСТИ
МАТЕРИАЛОВ В МИКРОВОЛНОВОМ ДИАПАЗОНЕ
НА ОСНОВЕ АНАЛИЗАТОРОВ ЦЕПЕЙ**

АВТОРЕФЕРАТ
диссертации на соискание ученой степени
кандидата технических наук

по специальности 05.11.08 – Радиоизмерительные приборы

Минск 2020

Научная работа выполнена в учреждении образования «Белорусский государственный университет информатики и радиоэлектроники».

Научный руководитель **Гурский Александр Леонидович**, доктор физико-математических наук, профессор, профессор кафедры защиты информации учреждения образования «Белорусский государственный университет информатики и радиоэлектроники»

Официальные оппоненты: **Козлов Сергей Вячеславович**, доктор технических наук, доцент, профессор кафедры информационных радиотехнологий учреждения образования «Белорусский государственный университет информатики и радиоэлектроники»

Горшков Сергей Анатольевич, кандидат технических наук, доцент, профессор кафедры радиолокации и приемо-передающих устройств учреждения образования «Военная академия Республики Беларусь».

Оппонирующая организация Государственное научное учреждение «Институт прикладной физики Национальной академии наук Беларуси»

Защита состоится «02» апреля 2020 г. в 14⁰⁰ на заседании совета по защите диссертаций Д 02.15.06 при учреждении образования «Белорусский государственный университет информатики и радиоэлектроники» по адресу: 220013, г. Минск, ул. П. Бровки, 6, корп. 1, ауд. 232, тел. 293-89-89, e-mail: dissovet@bsuir.by.

С диссертацией можно ознакомиться в библиотеке учреждения образования «Белорусский государственный университет информатики и радиоэлектроники».

Автореферат разослан «02» марта 2020 г.

Ученый секретарь совета
по защите диссертаций,
кандидат технических наук, доцент



О.В. Бойправ

ВВЕДЕНИЕ

Создание новых материалов с заданными свойствами для применения в машиностроении, радиосвязи, научных исследованиях разных направлений, медицине, средствах вычислительной техники требует использования точных методов контроля и мониторинга свойств этих материалов. Повышение быстродействия систем телекоммуникаций, миниатюризация изделий микроэлектроники, создание покрытий с заданными свойствами требуют знания значений одного из важнейших параметров диэлектрических материалов – диэлектрической проницаемости.

В настоящее время точные и надежные бесконтактные методы измерения диэлектрической проницаемости материалов в широком интервале частот СВЧ и КВЧ диапазона разработаны в недостаточной степени. Существующие методы измерения диэлектрической проницаемости материалов с использованием измерительных линий не позволяют в полной мере обеспечить автоматизацию измерений. В свою очередь, в области измерения параметров СВЧ двух- и четырехполюсников достигнуты в последнее десятилетие значительные успехи, обусловленные созданием автоматизированной измерительной аппаратуры с использованием микропроцессоров для контроля, управления и обработки информации; разработками специализированного программного обеспечения. В процессе проектирования и эксплуатации систем, служащих для скоростной передачи информации, систем радиолокации, систем телекоммуникаций, систем для измерения параметров перемещения, скорости, вибрации и т.п., возникает необходимость в измерении частотных характеристик различных устройств, обычно выражаемых через значения S -параметров этих устройств. Эту задачу позволяют решить векторные и скалярные анализаторы цепей, а измеряемые с их помощью параметры позволяют находить значение диэлектрической проницаемости материалов. В связи с этим в данной работе предлагается автоматизировать измерения диэлектрической проницаемости за счет использования скалярного и векторного анализаторов цепей, измерительных ячеек определенной конфигурации и коррекции результатов с применением специальных алгоритмов.

Литературные данные по значениям диэлектрической проницаемости и характеру их зависимости от частоты в СВЧ диапазоне либо неполны, либо вообще отсутствуют для многих материалов, как известных, так и вновь создаваемых.

Данная работа посвящена решению задачи создания усовершенствованных средств измерений и применения модифицированных методов измерений диэлектрической проницаемости материалов в СВЧ и КВЧ диапазонах, позволяющих восполнить этот пробел и создать предпосылки для повышения качества продукции за счет проведения мониторинга, контроля, диагностики и отбраковки материалов и изделий, диэлектрическая проницаемость которых, либо другие связанные с ней параметры, не удовлетворяет заданным значениям.

ОБЩАЯ ХАРАКТЕРИСТИКА РАБОТЫ

Связь работы с научными программами, темами

Работа выполнялась в рамках следующих государственных научно-технических программ (ГНТП) и государственных программ научных исследований (ГПНИ):

ГНТП «Радиоэлектроника-2», договор № 11-1143 от 29.09.2011 г. «Разработать и освоить производство панорамного измерителя комплексных коэффициентов отражения и передачи в диапазоне частот 75-110 ГГц», № государственной регистрации (ГР) 20120386, срок выполнения – с 01.09.2011 г. по 31.12.2016 г.;

ГПНИ «Функциональные и композиционные материалы, наноматериалы», задание 2.4.12, договор 11-3032/1 от 03.01.2011 г. «Исследование экранирующих свойств массивов магнито-функционализированных углеродных нанотрубок», № ГР 20115143, срок выполнения – с 03.01.2011 г. по 31.12.2013 г.;

ГПНИ «Электроника и фотоника», задание 1.3.04, договор 11-3078 от 03.01.2011 г. «Разработка новых методов измерения и создание контрольно-измерительного оборудования на основе техники миллиметрового и оптического диапазонов длин волн для контроля и диагностики этапов технологических процессов на предприятиях горнодобывающей и химической промышленности», № ГР 20115148, срок выполнения – с 03.01.2011 г. по 31.12.2013 г.;

ГПНИ «Функциональные и композиционные материалы, наноматериалы», задание 2.4.10, договор 14-3055 от 03.01.2014 г. «Разработка методик выполнения измерений, подготовка измерительного оборудования и проведение исследований параметров композиционных магнитных мультислойных наноструктур на основе пористых сред», № ГР 20142949, срок выполнения – с 03.01.2014 г. по 31.12.2015 г.;

ГПНИ «Фотоника, опто- и микроэлектроника», задание 3.3.01, договор 16-3044 от 04.01.2016 г. «Исследование S-параметров наноструктур на основе графена и магнитофункционализированных УНТ», № ГР 20163349, срок выполнения – с 04.01.2016 г. по 31.12.2018 г.;

ГПНИ «Механика, металлургия, диагностика в машиностроении», задание 3.22, договор 16-3056 от 04.01.2016 г. «Разработка метода измерения диэлектрической проницаемости материалов с использованием рефлектометрии в миллиметровом диапазоне длин волн», № ГР 20163357, срок выполнения – с 04.01.2016 г. по 31.12.2018 г.;

ГПНИ «Физическое материаловедение, новые материалы и технологии», задание 3.5.05, договор 16-3104 от 04.01.2016 г. «Разработка рефлектометрического метода диагностики диэлектрических свойств оксидов металлов в миллиметровом диапазоне длин волн», № ГР 20163525, срок выполнения – с 04.01.2016 г. по 31.12.2018 г.

Цель и задачи исследования

Целью диссертационной работы является научное обоснование усовершенствованных методов и создание автоматизированных широкодиапазонных панорамных средств измерений диэлектрической

проницаемости материалов в различных агрегатных состояниях (твердом и жидком) в СВЧ и КВЧ диапазонах, что позволит осуществлять мониторинг и контроль диэлектрической проницаемости материалов и изделий как параметра, определяющего их качество.

Для достижения поставленной цели решались следующие задачи:

1. Выбор рационального метода измерений диэлектрической проницаемости, обеспечивающего возможность измерений при различных агрегатных состояниях исследуемых материалов; измерений в широком диапазоне частот; автоматизации процесса измерений и проведения измерений в панорамном режиме; обеспечения требуемой точности измерений; упрощения конструкции составных частей волноводного тракта и работы с этими частями, на основе анализа существующих методов и средств измерений в СВЧ и КВЧ диапазонах.

2. Разработка измерительных ячеек, используемых при реализации выбранных методов и средств измерений, моделирование распределения электрического поля в измерительной ячейке для теоретического обоснования модификации выбранных методов и средств измерений.

3. Разработка усовершенствованных средств измерений (СИ) диэлектрической проницаемости материалов в СВЧ и КВЧ диапазонах (8,15–12,05 ГГц, 25,95–37,50 ГГц, 53,57–78,33 ГГц, 78,33–118,10 ГГц).

4. Разработка алгоритмов проведения измерений и обработки измерительной информации при использовании усовершенствованных СИ, а также алгоритмов, позволяющих оценить неопределенность результатов измерения диэлектрической проницаемости при использовании усовершенствованных СИ.

5. Экспериментальное подтверждение пригодности выбранных методов и эффективности разработанных СИ для определения диэлектрической проницаемости материалов в различных агрегатных состояниях.

Научная новизна

1. Теоретически и экспериментально обосновано применение измерительных ячеек, состоящих из двух отрезков нерегулярного волновода и волноводной камеры между ними, для решения задач по определению диэлектрической проницаемости стержневидных образцов. С помощью численного моделирования рассчитано распределение электрического поля в измерительной ячейке при отсутствии и наличии образцов определенных размеров, которое свидетельствует о существенном вкладе образца в изменение пространственной структуры поля, незначительности влияния мод высших порядков, а также о пренебрежимо малой роли краевых эффектов в созданной измерительной ячейке.

2. Экспериментально обоснована применимость метода частичного заполнения волновода диэлектрическим материалом в форме стержня (в диапазонах частот 8,15–12,05 ГГц, 25,95–37,50 ГГц) либо модифицированного метода Николсона-Росса-Вейра (в диапазонах частот 53,57–78,33 ГГц и 78,33–118,10 ГГц) в сочетании с использованием анализаторов цепей, разработанных измерительных ячеек и предложенных алгоритмов обработки данных, включающих их усреднение

на основе преобразования Фурье, для создания средств измерений зависимости диэлектрической проницаемости материалов от частоты, обеспечивающих панорамную индикацию этой зависимости и отображение ее изменений в реальном масштабе времени без изменения пространственной конфигурации волноводного тракта.

3. Впервые получены экспериментальные зависимости диэлектрической проницаемости от частоты образцов на основе графена в диапазоне частот 25,95–37,50 ГГц, оксида железа, карбоната стронция, оксида кобальта, карбоната бария, оксида меди в диапазоне частот 53,57–78,33 ГГц, трансформаторного масла, двухлористого никеля, двуокиси титана, оксида меди в диапазоне частот 78,33–118,10 ГГц, которые могут быть использованы при составлении физико-химических справочников ввиду ограниченности или отсутствия данных сведений в миллиметровом диапазоне длин волн (от 30 до 300 ГГц).

Положения, выносимые на защиту

1. Усовершенствованное средство измерений диэлектрической проницаемости ϵ материалов, основанное на совместном применении метода частичного заполнения волновода материалом в форме стержня, скалярного анализатора цепей и измерительной ячейки, фиксирующей образец и обеспечивающей замену исследуемых образцов без демонтажа волноводного тракта, позволяет наблюдать зависимость ϵ от частоты в режиме панорамной индикации и изменения этой зависимости в реальном масштабе времени в диапазоне частот от 8,15 до 12,05 ГГц с неопределенностью результатов измерений не более $\pm 5,0\%$ (при доверительной вероятности $P_d = 0,95$), соизмеримой с погрешностями одночастотных методов.

2. Усовершенствованное средство измерений диэлектрической проницаемости ϵ материалов, основанное на применении метода частичного заполнения волновода диэлектрическим стержнем в сочетании с использованием векторного анализатора цепей, модифицированной измерительной ячейки, обеспечивающей незначительное влияние мод высших порядков, и алгоритмов обработки данных, включающих их усреднение на основе преобразования Фурье, позволяет проводить измерения зависимости диэлектрической проницаемости ϵ твердых и жидких материалов от частоты в диапазонах частот от 8,15 до 12,05 ГГц и от 25,95 до 37,50 ГГц с возможностью панорамной индикации этой зависимости и отображения ее изменений в реальном масштабе времени без изменения пространственной конфигурации волноводного тракта с неопределенностью результатов измерений не более $\pm 2,5\%$ (при доверительной вероятности $P_d = 0,95$), соизмеримой с погрешностями одночастотных методов.

3. Усовершенствованное средство измерений диэлектрической проницаемости ϵ материалов на основе совместного использования векторного анализатора цепей, метода Николсона-Росса-Вейра, модифицированного за счет введения в волноводный тракт дополнительной измерительной ячейки, состоящей из двух нерегулярных волноводов и волноводной камеры между ними, учета пространственного распределения электрического поля в ячейке, разработанных алгоритмов проведения измерений и обработки измерительной информации, включающих усреднение

на основе преобразования Фурье, позволяет проводить измерения зависимости диэлектрической проницаемости ϵ материалов от частоты в диапазонах частот от 53,57 до 78,33 ГГц и от 78,33 до 118,10 ГГц с отображением изменений этой зависимости в реальном масштабе времени при неизменной конфигурации волноводного тракта, что дает возможность непрерывно контролировать эту зависимость и определять значения ϵ в любой «точке» указанных диапазонов частот с неопределенностью результатов измерений не более $\pm 3,0\%$ при доверительной вероятности $P_d = 0,95$.

Личный вклад соискателя ученой степени

Результаты диссертационной работы отражают личный вклад соискателя, который заключается в выдвижении и проверке идей и гипотез, разработке измерительных ячеек, методов и алгоритмов измерений, проведении экспериментов, анализе и интерпретации результатов исследований, формулировании выводов и рекомендаций по итогам работы. Основными соавторами публикаций автора по тематике диссертационной работы являются д. ф.-м. н., профессор А. Л. Гурский, к. т. н., доцент А. В. Гусинский, к. т. н., доцент А. М. Кострикин, которые принимали участие в обсуждении целей, задач, методов и результатов исследований, а также в планировании работ. Остальные соавторы: научные сотрудники А. В. Аврамчук и О. В. Королик, к. ф.-м. н., доцент М. С. Тиванов, Б. Г. Шулицкий, д. т. н., профессор, академик НАН Беларуси, академик РАН В. А. Лабунов, к. ф.-м. н., доцент А. Л. Данилюк, научный сотрудник И. В. Комиссаров, д. ф.-м. н., профессор С. Л. Прищепа участвовали в подготовке образцов в виде нанокompозитов на основе углеродных нанотрубок с малой концентрацией ферромагнитных наночастиц и анализе влияния магнитных потерь на поглощение электромагнитного излучения этими материалами; научный сотрудник М. М. Касперович, д. т. н., профессор В. В. Баранов, научные сотрудники С. С. Гурский, П. Д. Клименко и Д. П. Клименко участвовали в проведении метрологических исследований и оформлении их результатов; научные сотрудники Д. А. Кондрашов, А. В. Сайков, В. П. Липатников участвовали в разработке способа формирования сигналов, несущих информацию о квадратурных составляющих S -параметров СВЧ устройств. Результаты, полученные соавторами публикаций, в диссертацию не вошли.

Апробация результатов диссертации

Основные результаты диссертации докладывались на следующих конференциях: 47-ая НТК студентов, магистрантов и аспирантов БГУИР, 25.04.2011, Минск, БГУИР; 48-ая НТК студентов, магистрантов и аспирантов БГУИР, 2012, Минск, БГУИР; XIII Республиканская научно-методическая конференция молодых ученых, 13.05.2011, Брест, БрГУ; 48-ая НТК студентов, магистрантов и аспирантов БГУИР, 7–11 мая 2012, Минск, БГУИР; VIII международная научно-практическая конференция «Актуальные проблемы современных наук-2012», 7–15 июня 2012, Польша; Белорусско-Российская научно-практическая конференция по военно-техническому сотрудничеству, 16–18 мая 2012, Минск, БНТУ; Конференция «Медэлектроника-2012», 13–14 декабря 2012, Минск; Международная НТК, приуроченная к 50-летию

МРТИ-БГУИР, 18-19 марта 2014, Минск; IX Всероссийская научно-техническая конференция «Метрология в радиоэлектронике», 17–19 июня 2014, Москва; 6-я Международная научная конференция по военно-техническим проблемам, проблемам обороны и безопасности, а также по вопросам технологий двойного применения MILEX-2014, 9–12 июля 2014, Минск; Конференция «Медэлектроника-2014», 10–11 декабря 2014, Минск; VI научно-технический семинар «Проблемы обеспечения надежности технических систем», 22.05.2015, Минск, 55-я юбилейная конференция аспирантов, магистрантов и студентов «Инфокоммуникации», 22–26 апреля 2019, Минск.

Опубликование результатов диссертации

По результатам исследований, представленным в диссертации, опубликовано 16 работ, в том числе 6 статей в научных журналах, 5 статей в сборниках материалов конференций, 2 тезисов докладов. Получены 3 патента Республики Беларусь на изобретение. Общий объем публикаций по теме диссертации, соответствующих пункту 18 Положения о присуждении ученых степеней и присвоении ученых званий в Республике Беларусь, составляет 2,2 авторских листа.

Структура и объем диссертации

Диссертация состоит из введения, общей характеристики работы, шести глав, заключения, библиографического списка и 2 приложений. Полный объем диссертации составляет 149 страниц; из них 92 страницы занимает текст, 36 страниц занимают 81 иллюстрация, на 4 страницах приведено 7 таблиц, 5 страниц занимают 2 приложения. Библиографический список состоит из 126 наименований на 12 страницах, из которых 16 – публикации соискателя.

ОСНОВНАЯ ЧАСТЬ

Первая глава носит обзорный характер и в ней проведен анализ диэлектрических свойств материалов и существующих методов и средств измерений для определения диэлектрической проницаемости материалов в различных агрегатных состояниях. В частности, были проанализированы методы «вариации длины резонатора» и «вариации частоты и типов колебаний»; метод с использованием волноводной брэгговской структуры; метод частичного заполнения волновода диэлектрическим стержнем; методы измерений в свободном пространстве и в линии передачи.

Учитывая поставленные цели исследований: обеспечение автоматизации процесса измерений диэлектрической проницаемости материалов в различных агрегатных состояниях (твердом и жидком) и панорамного режима этого процесса, а также широкополосности по частоте – для совершенствования и реализации были выбраны метод частичного заполнения волновода диэлектрическим стержнем (в диапазонах частот от 8,15 до 12,05 ГГц и от 25,95 до 37,50 ГГц) и модифицированный метод Николсона-Росса-Вейра (в диапазонах частот от 53,57 до 78,33 ГГц и от 78,33 до 118,10 ГГц).

Во второй главе предложен и описан модернизированный метод частичного заполнения волновода диэлектрическим стержнем с использованием скалярного анализатора цепей (САЦ). Модернизация заключается в использовании САЦ, специальной измерительной ячейки (ИЯ) и разработке алгоритма обработки измерительной информации в соответствии с математической моделью. Математическая модель сводится к определению комплексной шунтирующей проводимости $Y = G + jB$ некоторой неоднородности, возникающей при введении в прямоугольный волновод цилиндрического стержня, который помещается в центре широкой стенки, параллельно вектору напряженности электрического поля стоячей волны, возбуждаемой в волноводе. При этом, в отличие от известного метода, в котором активная и реактивная части проводимости определяются параметрами токов в максимуме и минимуме стоячей волны на фиксированной частоте в измерительной линии, в предложенной модели расчеты основаны на нахождении коэффициента отражения исследуемого образца, помещенного в измерительную ячейку, в волноводном тракте САЦ. Как известно, величины ε' и ε'' определяются через параметры волноводного тракта, размеры образца и экспериментально измеренные составляющие проводимости G и B :

$$\varepsilon = \varepsilon' + j\varepsilon''; \quad \varepsilon' = 1 + (D + 0,5) \cdot \frac{\beta}{\beta^2 + \gamma^2}; \quad \varepsilon'' = (D + 0,5) \cdot \frac{\gamma}{\beta^2 + \gamma^2}; \quad (1)$$

В формуле (1) использованы следующие обозначения:

ε – комплексная диэлектрическая проницаемость,

ε' и ε'' – действительная и мнимая составляющая диэлектрической проницаемости соответственно,

$$D = 2 \left(\frac{\lambda_0}{\pi d} \right)^2, \quad \beta = A \frac{B}{B^2 + G^2} + \ln \frac{4a}{\pi d} + 2 \sum_{n=3,5,7,\dots}^{\infty} \left[\frac{1}{\sqrt{n^2 - (2a/\lambda_0)^2}} - \frac{1}{n} \right] - 1,75,$$

$$\gamma = A \frac{G}{B^2 + G^2}, \quad A = \frac{2\lambda_B}{a} = \frac{2\lambda_0 / \sqrt{1 - \left(\frac{\lambda_0}{2a} \right)^2}}{a} \quad - \text{ переменные, введенные}$$

для упрощения выражения,

d – диаметр стержня,

a – размер широкой стенки волновода.

Для определения G и B используется подвижный короткозамыкатель (ПКЗ), причем в данном случае реактивная составляющая проводимости B определяется по сдвигу положения ПКЗ при измерении положения минимума коэффициента отражения без образца и с образцом:

$$B = \operatorname{tg} \left(\frac{2\pi}{\lambda_B} \Delta X \right), \quad (2)$$

где ΔX – смещение ПКЗ, фиксирующего минимум коэффициента отражения без образца и с образцом.

Активная часть проводимости G определяется через коэффициенты отражения в максимуме без образца и в минимуме с образцом:

$$G = \frac{1}{\sqrt{10^{\frac{S_1 - S_2}{10}} - 1}} \quad (3)$$

где S_1 и S_2 – коэффициенты отражения в децибелах в максимуме без образца и в минимуме с образцом соответственно.

Структурная схема измерительной установки приведена на рисунке 1 и состоит из САЦ, измерительной ячейки (ИЯ), ПКЗ и персонального компьютера (ПК), где ИЯ представляет собой волноводную камеру и вставку с отверстием для помещения материалов. В сквозное отверстие ИЯ вставляется полиэтиленовая трубка, заполняемая различными веществами. Для реализации метода создан измерительный комплекс на базе САЦ и ИЯ в диапазоне частот 8,15–12,05 ГГц, позволяющий проводить измерения диэлектрической проницаемости материалов.

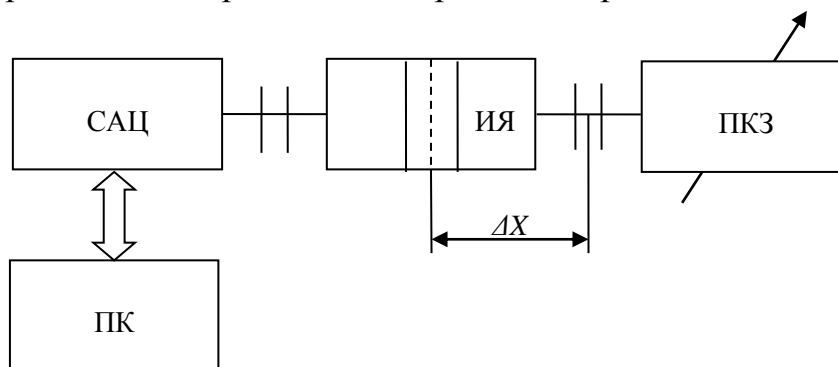


Рисунок 1. – Структурная схема измерительной установки для диапазона частот 8,15–12,05 ГГц

Предложенный способ, основанный на использовании данной математической модели, защищен соискателем патентом на изобретение (патент ВУ 19857).

В третьей главе предложен и описан модернизированный метод частичного заполнения волновода диэлектрическим стержнем с использованием векторного анализатора цепей (ВАЦ). Модернизация заключается в использовании ВАЦ, специальной ИЯ и разработке алгоритма обработки измерительной информации в соответствии с математической моделью.

Математическая модель описывает определение полного сопротивления в короткозамкнутом волноводе. Шунтирующий импеданс Z включен параллельно импедансу Z_0 пустого участка волновода между образцом и короткозамыкателем. Учитывая, что адмиттансы, включенные параллельно, суммируются, то соответствующий адмиттанс Y можно получить как разницу результатов измерений адмиттанса Y_n с исследуемым образцом и адмиттанса Y_0 без исследуемого образца: $Y = Y_n - Y_0$.

Согласно общей волноводной теории можно найти адмиттанс в любом месте волновода исходя из «поведения» стоячей волны перед этим местом. Тогда для измерений с исследуемым образцом и без него справедливы формулы:

$$Y_{\text{и}} = \frac{1 - \Gamma_{\text{и}}}{1 + \Gamma_{\text{и}}}; Y_0 = \frac{1 - \Gamma_0}{1 + \Gamma_0}, \quad (4)$$

где $\Gamma_{\text{и}}$ и Γ_0 – измеренные комплексные коэффициенты отражения с исследуемым образцом и без него соответственно.

Значения $\Gamma_{\text{и}}$ и Γ_0 находятся из формул:

$$\Gamma_{\text{и}} = \frac{1 - n_{\text{и}}}{1 + n_{\text{и}}} e^{j2\alpha_{\text{и}}}; \Gamma_0 = \frac{1 - n_0}{1 + n_0} e^{j2\alpha_0}; \quad (5)$$

где $n_{\text{и}} = \frac{1 - 10^{|S_{\text{и}}|/20}}{1 + 10^{|S_{\text{и}}|/20}}; n_0 = \frac{1 - 10^{|S_0|/20}}{1 + 10^{|S_0|/20}};$

$|S_{\text{и}}|, |S_0|$ – результаты измерений модулей коэффициентов отражения с исследуемым образцом и без него, дБ;

$$\alpha_{\text{и}} = -\pi / 2 + \pi l / \lambda_{\text{в}} - \frac{\varphi_{\text{и}}}{2} = -\pi / 2 + \pi l \sqrt{1 - \left(\frac{\lambda_0}{2a}\right)^2} / \lambda_0 - \frac{\varphi_{\text{и}}}{2};$$

$$\alpha_0 = -\pi / 2 + \pi l / \lambda_{\text{в}} - \frac{\varphi_0}{2} = -\pi / 2 + \pi l \sqrt{1 - \left(\frac{\lambda_0}{2a}\right)^2} / \lambda_0 - \frac{\varphi_0}{2};$$

$\varphi_{\text{и}}, \varphi_0$ – результаты измерений фазы коэффициентов отражения с исследуемым образцом и без него;

l – расстояние от исследуемого образца до плоскости подключения короткозамыкателя, м;

$\lambda_0, \lambda_{\text{в}}$ – длина волны в свободном пространстве и в волноводе соответственно, м.

В адмиттансе Y можно выделить действительную G и мнимую B части:

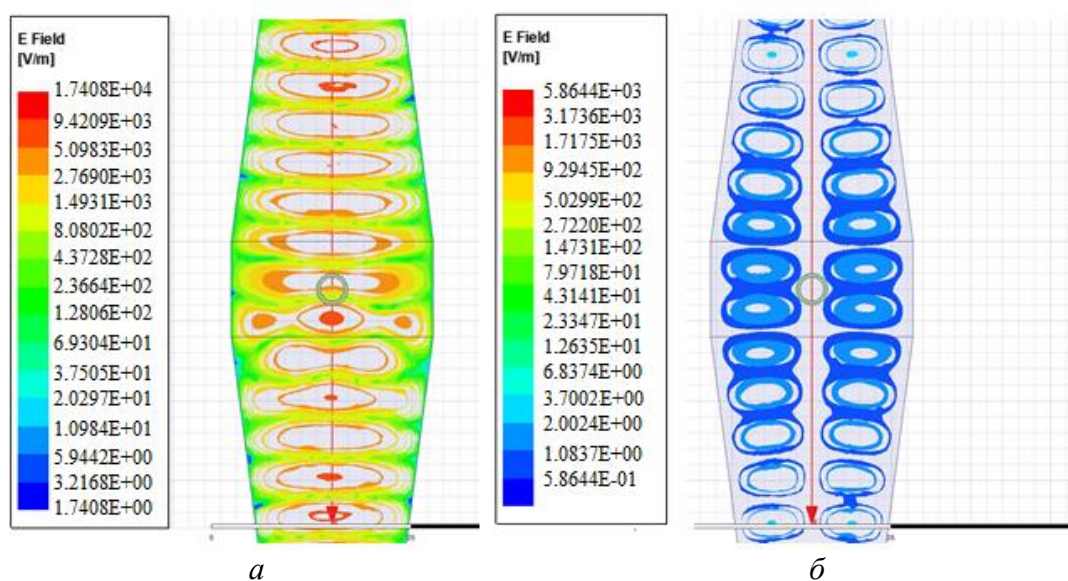
$$G = \frac{n_{\text{и}} (1 + \text{tg}^2 \alpha_{\text{и}})}{n_{\text{и}}^2 + \text{tg}^2 \alpha_{\text{и}}} - \frac{n_0 (1 + \text{tg}^2 \alpha_0)}{n_0^2 + \text{tg}^2 \alpha_0}; B = \frac{(1 - n_{\text{и}}^2) \text{tg} \alpha_{\text{и}}}{n_{\text{и}}^2 + \text{tg}^2 \alpha_{\text{и}}} - \frac{(1 - n_0^2) \text{tg} \alpha_0}{n_0^2 + \text{tg}^2 \alpha_0}. \quad (6)$$

Диэлектрическая проницаемость и ее составляющие рассчитываются по формулам (1).

Измерительная ячейка для диапазона частот 8,15–12,05 ГГц имеет тот же вид, что и ИЯ, описанная в главе 2. ИЯ для диапазона частот 25,95–37,50 ГГц была разработана таким образом, чтобы обеспечить возможность исследования образца диаметром 3 мм и длиной не менее 10 мм путем применения нерегулярных волноводов пирамидальной формы и при этом минимизировать влияние мод высших порядков. Если размеры сечения волновода выбираются таким образом, чтобы обеспечить формирование необходимой структуры поля, то, плавно увеличивая сечение волновода, эту структуру можно сохранить, а размеры измерительной ячейки увеличить. В месте перехода от волновода к рупору возникают моды более высоких порядков ввиду изменения граничных условий, но при достаточно плавном расширении волновода (малый угол раствора рупора) интенсивность этих волн невелика.

Для рассмотрения поведения электрического поля в ИЯ при внесении в нее диэлектрического стержня в среде HFSS (High Frequency Structural Simulator) было смоделировано три случая для материалов с известными параметрами:

пустой полиэтиленовой трубки, стержня из фторопласта и стержня из текстолита. На рисунке 2 в качестве примера представлено распределение электрического поля при помещении в ИЯ пустой полиэтиленовой трубки. При этом на рисунке 2, *а* приведено распространение волны H_{10} , а на рисунке 2, *б* – H_{20} . Путем компьютерного моделирования было установлено, что моды высших порядков затухают в нерегулярном волноводе и не влияют на точность получаемых результатов, а существенных краевых эффектов не обнаружено. На базе полученных результатов была изготовлена ИЯ для проведения измерений диэлектрических параметров материалов в диапазоне частот 25,95–37,50 ГГц, состоящая из двух отрезков нерегулярного волновода и волноводной камеры, расположенной между ними.



а) распространение волны H_{10} ; *б*) распространение волны H_{20}

Рисунок 2. – Схема распределения электрического поля при помещении в измерительную ячейку пустой полиэтиленовой трубки

Структурная схема установки, используемой при измерениях, выглядит так же, как на рисунке 1, только вместо САЦ используется ВАЦ, а вместо ПКЗ используется короткозамыкатель (КЗ). Схема ИЯ для диапазона частот 25,95–37,50 ГГц приведена на рисунке 3.

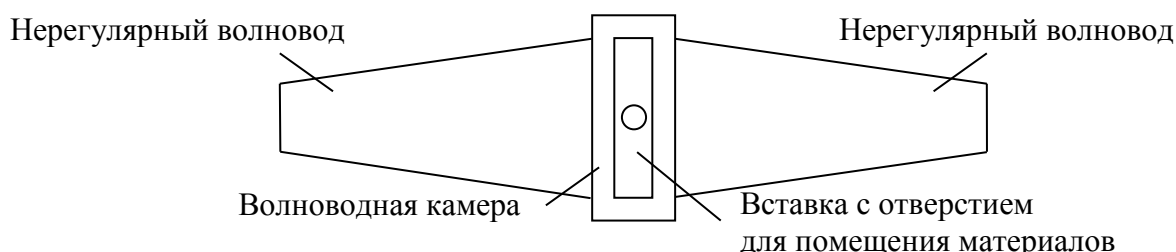


Рисунок 3. – Схема измерительной ячейки для диапазона частот 25,95–37,50 ГГц

Калибровка используемого ВАЦ осуществляется при использовании только короткозамыкателя. Это достигается за счет применения в измерительном СВЧ тракте ВАЦ фазовой манипуляции опорного СВЧ сигнала, что позволяет получить восемь комбинаций фазового сдвига в пределах от 0 до минус $\pi/2$.

Для этого в ВАЦ используется дискретный фазовращатель типа периодически нагруженной линии передачи, в котором содержатся три ячейки, соединенные последовательно. При этом в каждой ячейке в волноводно-щелевую линию включены последовательно $p-i-n$ диоды, расположенные на расстоянии $\lambda_{\text{вср}}/4$ друг от друга, где $\lambda_{\text{вср}}$ – длина волны в волноводе при среднем значении частоты внутри диапазона перестройки. Переключение $p-i-n$ диодов из закрытого состояния в открытое обеспечивает изменение собственной реактивности $p-i-n$ диодов, которая создает соответствующий фазовый сдвиг. Конструктивные элементы выбраны таким образом, чтобы при среднем значении частоты внутри диапазона перестройки сдвиг фаз при переключениях соответствовал приблизительно минус $\pi/6$. При этом благодаря тому, что отдельные ячейки дискретного фазовращателя коммутируются независимо друг от друга, в ВАЦ обеспечивается восемь возможных значений фазового сдвига. Благодаря применению такой фазовой манипуляции и специального алгоритма обработки измерительной информации появляется возможность использовать при калибровке только КЗ (это соответствует структуре короткозамкнутой ИЯ) без применения дорогостоящих эталонов – мер фазового сдвига. Данная структура калибровки защищена патентом на изобретение (патент ВУ 22074).

Для реализации метода создан измерительный комплекс на базе ВАЦ и ИЯ в диапазонах частот 8,15–12,05 ГГц и 25,95–37,50 ГГц, позволяющий проводить измерения диэлектрической проницаемости материалов.

В четвертой главе предложен и описан метод Николсона-Росса-Вейра, модернизированный на основе того же подхода, что и в случае метода частичного заполнения волновода диэлектрическим стержнем, с учетом специфики КВЧ диапазона. Математическая модель сводится к определению диэлектрической проницаемости через комплексные коэффициенты отражения и передачи S_{11}^C и S_{21}^C . Как известно, параметры S_{11}^C и S_{21}^C связаны с параметрами Γ и T следующими уравнениями:

$$S_{11}^C = \frac{\Gamma(1-T^2)}{1-\Gamma^2T^2}; \quad S_{21}^C = \frac{T(1-\Gamma^2)}{1-\Gamma^2T^2}, \quad (7)$$

где Γ – коэффициент отражения, T – коэффициент передачи.

Γ и T связаны с измеренными S -параметрами следующими уравнениями:

$$\Gamma = K \pm \sqrt{K^2 - 1}; \quad K = \frac{(S_{11}^C)^2 - (S_{21}^C)^2 + 1}{2S_{11}^C}; \quad T = \left(\frac{S_{11}^C + S_{21}^C - \Gamma}{1 - (S_{11}^C + S_{21}^C)\Gamma} \right). \quad (8)$$

Расчетные значения Γ и T позволяют определить комплексную диэлектрическую проницаемость с помощью следующего известного уравнения:

$$\varepsilon = \lambda_0^2 \left[\left(1 / \lambda_c^2 \right) + \left(1 / \Lambda^2 \right) \right], \quad (9)$$

где λ_c – критическая длина волны в линии передачи; Λ – длина волны в образце,

$$\frac{1}{\Lambda^2} = \left[\frac{1}{2\pi d_s} \ln \left(\frac{1}{T} \right) \right]^2.$$

Структурная схема установки, используемой при измерениях коэффициента отражения и коэффициента передачи, приведена на рисунке 4, *а* и *б*, соответственно, и состоит из векторного анализатора цепей (ВАЦ), измерительной ячейки (ИЯ), короткозамыкателя (КЗ) и персонального компьютера (ПК). ИЯ состоит из двух нерегулярных волноводов, волноводной камеры, расположенной между ними, и вставки с отверстием для помещения материалов. ИЯ для диапазона частот 53,57–78,33 ГГц имеет схожую конструкцию с ИЯ для диапазона частот 25,95–37,50 ГГц с отличием только в длине нерегулярных волноводов (45 мм). Для диапазона частот 78,33–118,10 ГГц структура ИЯ также подобна структуре ИЯ для диапазона частот 25,95–37,50 ГГц, с отличием в раскрыве рупора нерегулярных волноводов (14×7 мм), длине нерегулярных волноводов (40 мм) и размерах волноводной камеры (30×30×11 мм, внутреннее сечение волноводной камеры соответствует раскрыву рупора нерегулярных волноводов).

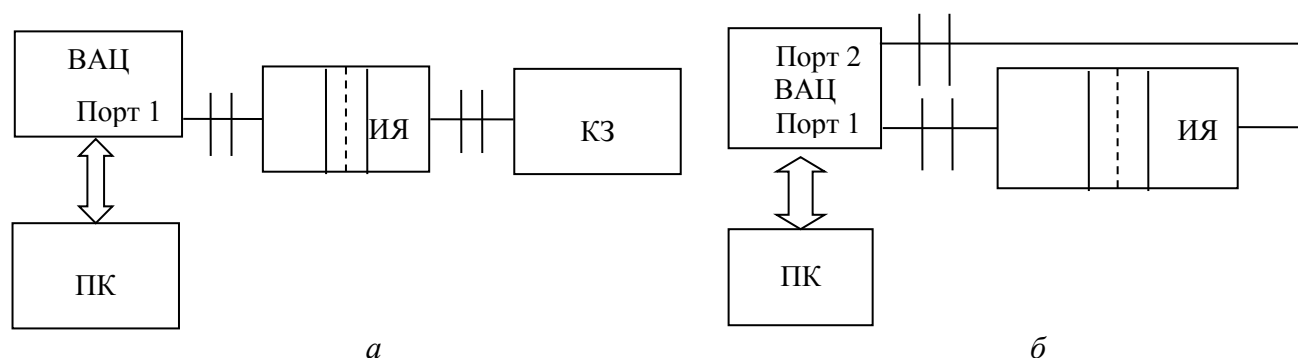


Рисунок 4. – Структурная схема установки в режиме измерения коэффициента отражения (*а*) и коэффициента передачи (*б*)

Создан измерительный комплекс на базе векторного анализатора цепей и измерительных ячеек в диапазоне частот 53,57–78,33 ГГц и 78,33–118,10 ГГц, позволяющий проводить измерения диэлектрической проницаемости материалов.

В пятой главе приводится анализ неопределенности результатов измерений по методу частичного заполнения волновода диэлектрическим стержнем с использованием скалярного и векторного анализатора цепей и по модифицированному методу Николсона-Росса-Вейра. Показано, что можно на основании априорной информации (параметров, характеризующих волноводный тракт, и результатов измерений) оценить неопределенности результатов измерений, проведенных с помощью метода частичного заполнения волновода диэлектрическим стержнем и модифицированного метода Николсона-Росса-Вейра. Получены аналитические выражения, позволяющие провести эту оценку.

Для исключения интерференционных эффектов применялась методика, основанная на применении преобразования Фурье. Первоначально данная методика была разработана с участием автора применительно к оптическим спектрам, однако ее без ограничения общности можно применить и к другим видам зависимостей, в частности, к частотным зависимостям параметров СВЧ трактов или материалов. Суть методики заключается в следующем. Пусть для некоторой величины I имеется зависимость $I(E)$, искаженная интерференционной картиной. Такая картина имеет вид

наложенной на исходную функцию квазипериодической структуры с амплитудой, пропорциональной I , и переменным периодом, величина которого обычно изменяется незначительно. При этом E – некоторый энергетический параметр, т.е. энергия или связанная с ней величина (длина волны, частота, волновое число и т.п.). После формальной замены $E \rightarrow t$, где t – временной параметр, рассматривается функция времени $I(t)$, формально подобная $I(E)$. Функция $I(t)$, в свою очередь, может быть представлена как результат суперпозиции нескольких гармонических сигналов с различными частотами. Такая формальная замена нужна для исключения проблем, связанных с размерностью физических величин. Представление полученной функции времени в частотной области можно получить путем преобразования Фурье, результатом которого будет функция $G(\omega)$, отличная от нуля в одной или нескольких полосах частот ω . Поскольку интерференционная картина имеет вид квазипериодической структуры, напоминающей колебательный процесс, в спектральном представлении $G(\omega)$ появится полоса, соответствующая этой структуре. Если теперь из спектра $G(\omega)$ исключить эту полосу и провести затем обратное преобразование Фурье, то будет получен новый спектр $I'(t)$, в котором указанная квазипериодическая структура отсутствует. В работе в качестве I выступают величины амплитуды и фазы коэффициента отражения и коэффициента передачи. Далее с помощью обратной формальной замены $t \rightarrow E$ можно получить зависимость $I'(E)$, в которой интерференционные искажения будут минимизированы.

Особенностью данной методики, в отличие от традиционных методов сглаживания, является применение полосовой фильтрации, что позволяет исключить интерференционные эффекты, не искажая других особенностей (например, узких пиков или провалов), присущих тем или иным зависимостям. Данная методика позволяет минимизировать вклад таких параметров, как амплитуда и фаза коэффициента отражения и коэффициента передачи, в суммарную неопределенность результата измерения диэлектрической проницаемости. Описанная методика защищена патентом на изобретение (патент ВУ 21915).

Результаты оценки показали, что при доверительной вероятности $P_d = 0,95$ измерения по методу частичного заполнения волновода диэлектрическим стержнем с использованием САЦ обеспечивают неопределенность результатов $\pm 5\%$; измерения по методу частичного заполнения волновода диэлектрическим стержнем с использованием ВАЦ обеспечивают неопределенность результатов $\pm 2,5\%$, а измерения по модифицированному методу Николсона-Росса-Вейра обеспечивают неопределенность результатов $\pm 3\%$.

Для СВЧ диапазона данная точность определения диэлектрической проницаемости является достаточно высокой и сопоставима с точностью, достигаемой другими методами ($\sim 1,5\text{--}5\%$). Описанные выше методы позволяют избавиться от такой составляющей неопределенности, которая появлялась бы в случае изменения пространственной конфигурации волноводного тракта.

В шестой главе приводятся результаты экспериментальной проверки пригодности выбранных методов и разработанных СИ для определения диэлектрической проницаемости материалов в различных агрегатных состояниях. Методом частичного заполнения волновода диэлектрическим стержнем

с использованием САЦ получены значения диэлектрической проницаемости для ацетона, трансформаторного масла и водных растворов KCl в диапазоне частот 8,15–12,05 ГГц. По значению диэлектрической проницаемости можно контролировать концентрацию растворов KCl в процессе обогащения руды с целью повышения качества калийных удобрений и снижения количества рекламаций за счет замены выборочного химического контроля мониторингом диэлектрической проницаемости. Особенностью предлагаемого метода измерений в случае жидких диэлектриков (технологических и эксплуатационных жидкостей) является удобство контроля параметров в реальном времени, легко достигаемое прокачкой исследуемого вещества через специальный канал измерительной ячейки.

Методом частичного заполнения волновода диэлектрическим стержнем с использованием ВАЦ получены значения диэлектрической проницаемости для текстолита и оксида меди в диапазоне частот 8,15–12,05 ГГц, образцов на основе графена, фторопласта и текстолита в диапазоне частот 25,95–37,50 ГГц. Полученные зависимости не противоречат результатам, представленным в литературе. Образцы на основе графена были исследованы впервые.

С помощью модифицированного метода Николсона-Росса-Вейра исследованы значения диэлектрической проницаемости оксида железа, карбоната стронция, оксида кобальта, карбоната бария, оксида меди в диапазоне частот 53,57–78,33 ГГц, трансформаторного масла, двухлористого никеля, двуокиси титана, оксида меди в диапазоне частот 78,33–118,10 ГГц. Результаты получены впервые и хорошо коррелируют с теоретическими данными из литературы.

В приложениях представлены копии свидетельства о метрологической аттестации измерительной ячейки и актов о практическом использовании результатов диссертационной работы.

ЗАКЛЮЧЕНИЕ

Основные научные результаты диссертации

1. В результате проведения анализа существующих методов и средств измерений диэлектрической проницаемости ϵ материалов обоснован выбор двух методов для построения средств измерений и частотный диапазон их использования, включая метод частичного заполнения волновода (8,15–12,05 ГГц, 25,95–37,50 ГГц) и модифицированный метод Николсона-Росса-Вейра (53,57–78,33 ГГц, 78,33–118,10 ГГц), являющихся основой для проведения измерений ϵ при различных агрегатных состояниях исследуемых материалов, обеспечивающих широкополосность измерений по частоте, их автоматизацию с необходимой точностью измерений (~5 %); простоту конструкции составного волноводного тракта и практическую реализацию методики измерений [1, 8].

2. В результате численного моделирования и анализа распределения электрических полей в измерительной ячейке при отсутствии и наличии стержневидных образцов определенного размера разработана конструкция измерительной ячейки, состоящей из пары нерегулярных волноводов и волноводной камеры между ними, при которой нивелируется влияние краевых эффектов и мод высших порядков до пренебрежимо малого уровня по сравнению

с допустимой неопределенностью измерений, и на основе полученных данных разработаны и прошли метрологическую аттестацию измерительные ячейки, нашедшие практическое применение при реализации вышеуказанных методов [4, 5, 9–11].

3. Созданы усовершенствованные средства измерений диэлектрической проницаемости ϵ материалов, использующие:

– метод частичного заполнения волновода диэлектрическим стержнем, в котором измерительная линия замещена скалярным анализатором цепей, измерительной ячейкой и подвижным короткозамыкателем, а также разработанные алгоритмы проведения измерений и обработки измерительной информации, что позволяет проводить измерения диэлектрической проницаемости материалов во всех «точках» частотного диапазона волноводного тракта 8,15–12,05 ГГц [1, 14];

– метод частичного заполнения волновода диэлектрическим стержнем, с заменой измерительной линии векторным анализатором цепей, измерительной ячейкой и фиксированным короткозамыкателем, а также разработанные алгоритмы проведения измерений и обработки измерительной информации с применением усреднения на основе преобразования Фурье, что позволяет проводить измерения диэлектрической проницаемости материалов во всех «точках» частотных диапазонов волноводного тракта 8,15–12,05 ГГц и 25,95–37,50 ГГц в панорамном режиме представления информации [2, 4, 15, 16];

– векторный анализатор цепей и модифицированный метод Николсона-Росса-Вейра, а также разработанные алгоритмы проведения измерений и обработки измерительной информации, включающие усреднение на основе преобразования Фурье, что позволяет проводить измерения в панорамном режиме в диапазонах частот 53,57–78,33 ГГц и 78,33–118,10 ГГц [3, 5, 10, 15].

4. Разработаны алгоритмы оценки неопределенности результатов измерения диэлектрической проницаемости ϵ при использовании усовершенствованных средств измерений на основе метода частичного заполнения волновода диэлектрическим стержнем и модифицированного метода Николсона-Росса-Вейра. Проведены расчеты неопределенностей результатов измерений диэлектрических проницаемостей материалов в различных агрегатных состояниях. Исследования показали, что при доверительной вероятности $P_d = 0,95$ измерения ϵ по методу частичного заполнения волновода диэлектрическим стержнем с использованием САЦ обеспечивают неопределенность результатов $\pm 5\%$; измерения по методу частичного заполнения волновода диэлектрическим стержнем с использованием ВАЦ обеспечивают неопределенность результатов $\pm 2,5\%$, а измерения по модифицированному методу Николсона-Росса-Вейра обеспечивают неопределенность результатов $\pm 3\%$ [6, 12, 13].

5. Апробация разработанных средств измерений и алгоритмов проведения измерений, выполненная при исследовании диэлектрической проницаемости ацетона, трансформаторного масла, водных растворов KCl, текстолита и оксида меди в диапазоне частот 8,15–12,05 ГГц, образцов на основе графена, фторопласта и текстолита в диапазоне частот 25,95–37,50 ГГц, оксида железа, карбоната стронция, оксида кобальта, карбоната бария, оксида меди в диапазоне частот 53,57–78,33 ГГц, трансформаторного масла, двухлористого никеля, двуокиси

титана, оксида меди в диапазоне частот 78,33–118,10 ГГц, показала хорошее соответствие с данными, представленными в справочных источниках. Ряд зависимостей исследован впервые: для графена в диапазоне частот 25,95–37,50 ГГц, для оксида железа, карбоната стронция, оксида кобальта, карбоната бария, оксида меди в диапазоне частот 53,57–78,33 ГГц, для трансформаторного масла, двухлористого никеля, двуокиси титана, оксида меди в диапазоне частот 78,33–118,10 ГГц [3, 6, 7, 12].

Рекомендации по практическому использованию результатов

1. Разработанные усовершенствованные средства измерений диэлектрической проницаемости могут быть использованы при исследованиях свойств композитных материалов, жидкостей с высокими потерями и порошков, при создании как радиопоглощающих материалов, так и материалов, изготавливаемых по порошковой технологии, при создании методов и средств контроля качества путем измерения и мониторинга диэлектрической проницаемости и функционально связанных с ней параметров материалов в различных агрегатных состояниях и изделий из них, в том числе в условиях промышленного производства.

2. Разработанные алгоритмы и средства определения диэлектрической проницаемости материалов могут найти применение на предприятиях и в организациях Республики Беларусь и РФ, в частности в НАН Беларуси, ОАО «Минский НИИ радиоматериалов», на предприятиях Государственного военно-промышленного комитета Республики Беларусь, в ОАО «Беларуськалий», а также в медицине для исследования диэлектрической проницаемости органических соединений и тканей.

3. Результаты экспериментальных исследований диэлектрической проницаемости материалов в диапазонах частот 53,57–78,33 ГГц и 78,33–118,10 ГГц могут быть использованы при составлении физико-химических справочников, поскольку данные сведения в миллиметровом диапазоне длин волн (от 30 до 300 ГГц) крайне ограничены либо отсутствуют.

4. Результаты проведенных исследований внедрены в ООО НПЦ «МИТИНОПРИБОР» (измерительные ячейки для диапазона частот 8,15–12,05 ГГц и 25,95–37,50 ГГц, программное обеспечение и метод частичного заполнения волновода диэлектрическим стержнем с использованием векторного анализатора цепей), в НИИ ЯП БГУ (результаты измерений коэффициента отражения и передачи углеродных пленок в диапазоне частот 25,95–37,50 ГГц), в рабочий процесс БГУИР (способ калибровки векторного анализатора цепей).

СПИСОК ПУБЛИКАЦИЙ СОИСКАТЕЛЯ УЧЕНОЙ СТЕПЕНИ

Статьи в научных журналах

1. Певнева, Н. А. СВЧ метод определения диэлектрических свойств жидкостей / Н. А. Певнева, А. В. Гусинский, А. Л. Гурский // Доклады БГУИР. – 2012. – № 5 (67). – С. 46–50.

2. Гурский, А. Л. Повышение точности определения формы оптических спектров путем исключения результатов интерференционных эффектов с помощью фурье-анализа // А. Л. Гурский, Н. А. Певнева // Журнал прикладной спектроскопии. – 2013. – Т. 80, № 4. – С. 643–645.

3. Влияние магнитных потерь на поглощение электромагнитного излучения субтерагерцового диапазона нанокompозитами на основе углеродных нанотрубок с малой концентрацией ферромагнитных наночастиц / А. В. Аврамчук, М. М. Касперович, Н. А. Певнева, А. В. Гусинский, О. В. Королик, М. С. Тиванов, Б. Г. Шулицкий, В. А. Лабунов, А. Л. Данилюк, И. В. Комиссаров, С. Л. Прищепа // Журнал прикладной спектроскопии. – 2016. – Т. 83, № 2. – С. 244–248.

4. Певнева, Н. А. Использование метода цилиндрического стерженька и векторного анализатора цепей для определения диэлектрической проницаемости материалов в СВЧ диапазоне / Н. А. Певнева, А. Л. Гурский, А. М. Кострикин // Доклады БГУИР. – 2019. – № 1 (119). – С. 56–61.

5. Певнева, Н. А. Метод свободного пространства с использованием векторного анализатора цепей для определения диэлектрической проницаемости материалов на СВЧ / Н. А. Певнева, А. Л. Гурский, А. М. Кострикин // Доклады БГУИР. – 2019. – № 4 (122). – С. 32–39.

6. Певнева, Н. А. Оценивание неопределенности измерений диэлектрической проницаемости материалов методом цилиндрического стерженька на СВЧ / Н. А. Певнева, А. Л. Гурский, А. М. Кострикин // Метрология и приборостроение. – 2019. – № 2. – С. 30–34.

Статьи в сборниках трудов конференций

7. Певнева Н. А. Исследование диэлектрических свойств соли KCl методом частичного заполнения волновода / Н. А. Певнева, А. Л. Гурский // XIII Республиканская научно-методическая конференция молодых ученых: сб. материалов: в 2 ч., Ч.1. / М-во образования Респ. Беларусь, Брест. гос. ун-т имени А. С. Пушкина; под общ. ред. В. В. Здановича. – Брест: БрГУ, 2011. – С. 141–143.

8. Певнева, Н. А. Определение диэлектрических свойств жидких и сыпучих материалов волноводным методом / Н. А. Певнева, А. В. Гусинский, А. Л. Гурский // Актуальные проблемы современных наук-2012: материалы VIII международной научно-практической конференции, Польша, 7–15 июня 2012 г. / Физика. Химия и химические технологии; С. Гурняк (гл. ред.) [и др.]. – Наука и исследования, 2012. – Т. 44. – С. 23–26.

9. Певнева, Н. А. Пространственная структура электромагнитного поля в измерительной ячейке СВЧ диапазона / Н. А. Певнева, А. В. Гусинский, А. Л. Гурский // Приборостроение. Метрология и стандартизация в радиоэлектронике:

материалы Международной научно-технической конференции, приуроченной к 50-летию МРТИ-БГУИР в 2 ч. Ч 1., Минск, 18-19 марта 2014 г. / Белорус. гос. ун-т информатики и радиоэлектроники ; редкол. : А. Н. Осипов [и др.]. – Минск, 2014. – С. 138–139.

10. Аппаратно-программный комплекс для исследования и определения собственной характеристической частоты органических, неорганических и биологических объектов / В. В. Баранов, С. С. Гурский, А. В. Гусинский, М. М. Касперович, П. Д. Клименко, Д. П. Клименко, Д. А. Кондрашов, Н. А. Певнева, А. В. Сайков // Медэлектроника – 2014. Средства медицинской электроники и новые медицинские технологии : сб. ст. VIII Международная научно-техническая конференция (Минск, 10 – 11 декабря 2014 г.) / Белорус. гос. ун-т информатики и радиоэлектроники ; редкол. : А. Н. Осипов [и др.]. – Минск : БГУИР, 2014. – С. 156–158.

11. Певнева, Н. А. Автоматизация определения диэлектрической проницаемости материалов в миллиметровом диапазоне длин волн / Н. А. Певнева, А. Л. Гурский, А. В. Гусинский, А. М. Кострикин // Проблемы обеспечения надежности технических систем: материалы VI науч.-техн. семинара / УО «ВА РБ». – Минск : ВА РБ, 2016. – С. 7–10.

Тезисы докладов конференций

12. Певнева, Н. А. Разработка методики анализа процентного содержания КС1 в многофазной смеси / Н. А. Певнева, А. В. Гусинский, А. Л. Гурский // Современные проблемы радиотехники и телекоммуникаций» «РТ-2010» : 6-ая международная молодежная научно-техническая конференция : тез. докл. – Севастополь, 2010. – С. 320.

13. Певнева, Н. А. Неопределенность измерения диэлектрической проницаемости / Н. А. Певнева // Инфокоммуникации : 55-я юбилейная конференция аспирантов, магистрантов и студентов учреждения образования «Белорусский государственный университет информатики и радиоэлектроники» : тез. докл. – Минск, 2019. – С. 79.

Патенты на изобретения

14. Способ определения комплексной диэлектрической проницаемости твердого или жидкого диэлектрика посредством определения его эквивалентной нормированной проводимости : пат. ВУ 19857 / А. Л. Гурский, А. В. Гусинский, М. М. Касперович, А. М. Кострикин, Н. А. Певнева. – Оpubл. 28.02.2016.

15. Способ исключения интерференционных помех из энергетического спектра оптического сигнала : пат. ВУ 21915 / А. Л. Гурский, Н. А. Певнева. – Оpubл. 30.06.2018.

16. Способ формирования напряжений, несущих информацию о квадратурных составляющих S -параметров СВЧ устройств : пат. ВУ 22074 / А. В. Гусинский, А. М. Кострикин, Д. А. Кондрашов, А. В. Сайков, В. П. Липатников, Н. А. Певнева. – Оpubл. 30.08.2018.



РЭЗІЮМЭ

Пеўнева Наталля Аляксееўна

Шырокадыяпазонныя панарамныя сродкі вымярэння дыэлектрычнай пранікальнасці матэрыялаў у мікрахвалевым дыяпазоне на основе аналізатараў ланцугоў

Ключавыя словы: дыэлектрычная пранікальнасць, скалярны аналізатар ланцугоў, вектарны аналізатар ланцугоў, дыэлектрычны стрыжань, нявызначанасць вынікаў вымярэнняў.

Мэта працы: навуковае абгрунтаванне ўдасканаленых метадаў і стварэнне аўтаматызаваных шырокадыяпазонных панарамных сродкаў вымярэнняў дыэлектрычнай пранікальнасці матэрыялаў у розных агрэгатных станах (цвёрдым і вадкім) ў ЗВЧ і КВЧ дыяпазонах, што дазволіць ажыццяўляць маніторынг і контроль дыэлектрычнай пранікальнасці матэрыялаў і вырабаў як параметра, вызначаючага іх якасць.

Метады даследавання і выкарыстаная апаратура: метады частковага запаўнення хвалявода дыэлектрычным стрыжнем з выкарыстаннем скалярнага або вектарнага аналізатара ланцугоў, мадыфікаваны метады Нікалсана-Роса-Вейра з выкарыстаннем вектарнага аналізатара ланцугоў.

Атрыманыя вынікі і іх навізна: распрацаваны вымяральныя ячэйкі, якія выкарыстоўваюцца пры рэалізацыі выбраных метадаў вымярэнняў; удасканаленыя сродкі вымярэнняў дыэлектрычнай пранікальнасці матэрыялаў у ЗВЧ дыяпазонах (8,15–12,05 ГГц, 25,95–37,50 ГГц, 53,57–78,33 ГГц, 78,33–118,10 ГГц); алгарытмы правядзення вымярэнняў і апрацоўкі вымяральнай інфармацыі пры выкарыстанні ўдасканаленых сродкаў вымярэнняў; алгарытмы, якія дазваляюць ацаніць нявызначанасці вынікаў вымярэння дыэлектрычнай пранікальнасці пры выкарыстанні ўдасканаленых сродкаў вымярэння. Вызначаны дыэлектрычныя пранікальнасці матэрыялаў у розных агрэгатных станах (ацэтану, трансфарматарнага масла, водных раствораў КСІ, тэксталіту і аксіду медзі ў дыяпазоне частот 8,15–12,05 ГГц, узораў на аснове графена, фтарапласту і тэксталіту ў дыяпазоне частот 25,95–37,50 ГГц, аксіду жалеза, карбанату стронцыю, аксіду кобальту, карбанату барыю, аксіду медзі ў дыяпазоне частот 53,57–78,33 ГГц, трансфарматарнага масла, двухлорыстага нікеля, двухвокісу тытана, аксіду медзі ў дыяпазоне частот 78,33–118,10 ГГц).

Ступень выкарыстання і галіна прымянення: распрацаваныя удасканаленыя сродкі вымярэнняў дыэлектрычнай пранікальнасці могуць быць выкарыстаны пры правядзенні работ, звязаных з вывучэннем уласцівасцяў І кантролем параметраў кампазітных матэрыялаў, вадкасцяў з высокімі стратамі і парашкоў, пры стварэнні як радыёпаглынальных матэрыялаў, так і матэрыялаў, якія вырабляюцца па парашковай тэхналогіі на прадпрыемствах і ў арганізацыях РБ і РФ, у прыватнасці ў НАН РБ, ААТ «Мінскі НДІ радыёматэрыялаў», на прадпрыемствах Дзяржаўнага ваенна-прамысловага камітэта Рэспублікі Беларусь, у ААТ «Беларуськалій», а таксама ў медыцыне.

РЕЗЮМЕ

Певнева Наталья Алексеевна

Широкодиапазонные панорамные средства измерений диэлектрической проницаемости материалов в микроволновом диапазоне на основе анализаторов цепей

Ключевые слова: диэлектрическая проницаемость, скалярный анализатор цепей, векторный анализатор цепей, диэлектрический стержень, неопределенность результатов измерений.

Цель работы: научное обоснование усовершенствованных методов и создание автоматизированных широкодиапазонных панорамных средств измерений диэлектрической проницаемости материалов в различных агрегатных состояниях (твердом и жидком) в СВЧ и КВЧ диапазонах, что позволит осуществлять мониторинг и контроль диэлектрической проницаемости материалов и изделий как параметра, определяющего их качество.

Методы исследования и использованная аппаратура: метод частичного заполнения волновода диэлектрическим стержнем с использованием скалярного или векторного анализаторов цепей, модифицированный метод Николсона-Росса-Вейра с использованием векторного анализатора цепей.

Полученные результаты и их новизна: разработаны измерительные ячейки, используемые при реализации выбранных методов измерений; усовершенствованные средства измерений диэлектрической проницаемости материалов в СВЧ диапазонах (8,15–12,05 ГГц, 25,95–37,50 ГГц, 53,57–78,33 ГГц, 78,33–118,10 ГГц); алгоритмы проведения измерений и обработки измерительной информации при использовании усовершенствованных средств измерений; алгоритмы, позволяющие оценить неопределенности результатов измерения диэлектрической проницаемости при использовании усовершенствованных СИ. Определены диэлектрические проницаемости материалов в различных агрегатных состояниях (ацетона, трансформаторного масла, водных растворов KCl, текстолита и оксида меди в диапазоне частот 8,15–12,05 ГГц, образцов на основе графена, фторопласта и текстолита в диапазоне частот 25,95–37,50 ГГц, оксида железа, карбоната стронция, оксида кобальта, карбоната бария, оксида меди в диапазоне частот 53,57–78,33 ГГц, трансформаторного масла, двухлористого никеля, двуокиси титана, оксида меди в диапазоне частот 78,33–118,10 ГГц).

Степень использования и область применения: разработанные усовершенствованные средства измерений диэлектрической проницаемости могут быть использованы при проведении работ, связанных с изучением свойств и контролем параметров композитных материалов, жидкостей с высокими потерями и порошков, при создании как радиопоглощающих материалов, так и материалов, изготавливаемых по порошковой технологии на предприятиях и в организациях РБ и РФ, в частности в НАН РБ, ОАО «Минский НИИ радиоматериалов», на предприятиях Государственного военно-промышленного комитета Республики Беларусь, в ОАО «Беларуськалий», а также в медицине.

SUMMARY

Pevneva Natalia Alekseevna

Wide-band panoramic measuring instrument of the materials' dielectric constant in the microwave band based on network analyzers

Keywords: dielectric constant, scalar network analyzer, vector network analyzer, dielectric rod, uncertainty of measurement results.

The purpose of the work: the scientific substantiation of improved methods and development of automated wide-band panoramic measuring instruments for determining the dielectric permittivity of materials in different state of aggregation (solid and liquid) in the SHF and EHF bands, which will allow monitoring and control the dielectric permittivity of materials and products as a parameter that determines their quality.

Research methods and equipment used: method of partial filling of a waveguide with a dielectric rod using a scalar or vector network analyzer, a modified Nicolson-Ross-Weir method using a vector network analyzer.

The obtained results and their novelty: measuring cells, used in the implementation of the selected measurement methods; advanced measuring instruments of the materials' dielectric constant in the microwave bands (8.15–12.05 GHz, 25.95–37.50 GHz, 53.57–78.33 GHz, 78.33–118.10 GHz); algorithms for measurements and processing of measurement information using advanced measuring instruments; algorithms to evaluate the uncertainties of dielectric permittivity measurement results when using advanced measuring instruments have been developed. Dielectric permittivity of materials in various aggregate states (acetone, transformer oil, aqueous solutions of KCl, textolite and copper oxide in the frequency range 8.15–12.05 GHz, samples based on graphene, fluoroplast and textolite in the frequency range 25.95–37.50 GHz, iron oxide, strontium carbonate, cobalt oxide, barium carbonate, copper oxide in the frequency range 53.57–78.33 GHz, transformer oil, nickel dichloride, titanium dioxide, copper oxide in the frequency range 78.33–118.10 GHz).

Recommendations for use and scope: developed improved dielectric permittivity measuring instruments can be used in the work related to the study of the properties and the control of parameters of composite materials, high-loss fluids and powders, in the creation of both radio-absorbing materials and materials manufactured using powder technology. enterprises and organizations of the Republic of Belarus and the Russian Federation, in particular, the National Academy of Sciences of Belarus, the OJSC Minsk Research Institute of Radiomaterials, at the enterprises of the State Military-Industrial Committee of the Republic of Belarus, OJSC Belaruskali, as well as in medicine.

Научное издание

Певнева Наталья Алексеевна

**ШИРОКОДИАПАЗОННЫЕ ПАНОРАМНЫЕ СРЕДСТВА
ИЗМЕРЕНИЙ ДИЭЛЕКТРИЧЕСКОЙ ПРОНИЦАЕМОСТИ
МАТЕРИАЛОВ В МИКРОВОЛНОВОМ ДИАПАЗОНЕ
НА ОСНОВЕ АНАЛИЗАТОРОВ ЦЕПЕЙ**

АВТОРЕФЕРАТ

диссертации на соискание ученой степени
кандидата технических наук

по специальности 05.11.08 – Радиоизмерительные приборы

Подписано в печать 24.02.2020. Формат 60×84 1/16. Бумага офсетная. Гарнитура «Таймс».
Отпечатано на ризографе. Усл. печ. л. 1,63. Уч. изд. л. 1,5. Тираж 60 экз. Заказ 32.

Издатель и полиграфическое исполнение: учреждение образования
«Белорусский государственный университет информатики и радиоэлектроники».

Свидетельство о государственной регистрации издателя, изготовителя,
распространителя печатных изданий №1/238 от 24.03.2014,
№2/113 от 07.04.2014, №3/615 от 07.04.2014.

Ул. П. Бровки, 6, 220013, г. Минск