

# ОПИСАНИЕ ПОЛЕЗНОЙ МОДЕЛИ К ПАТЕНТУ

(12)

РЕСПУБЛИКА БЕЛАРУСЬ



НАЦИОНАЛЬНЫЙ ЦЕНТР  
ИНТЕЛЛЕКТУАЛЬНОЙ  
СОБСТВЕННОСТИ

(19) ВУ (11) 9435

(13) U

(46) 2013.08.30

(51) МПК

*B 60Q 9/00* (2006.01)

*G 08G 1/09* (2006.01)

(54)

## ПРЕДУПРЕДИТЕЛЬНО-ОПОВЕСТИТЕЛЬНАЯ ИНФОРМАЦИОННАЯ СИСТЕМА ДЛЯ АВТОТРАНСПОРТНЫХ СРЕДСТВ

(21) Номер заявки: u 20120985

(22) 2012.11.09

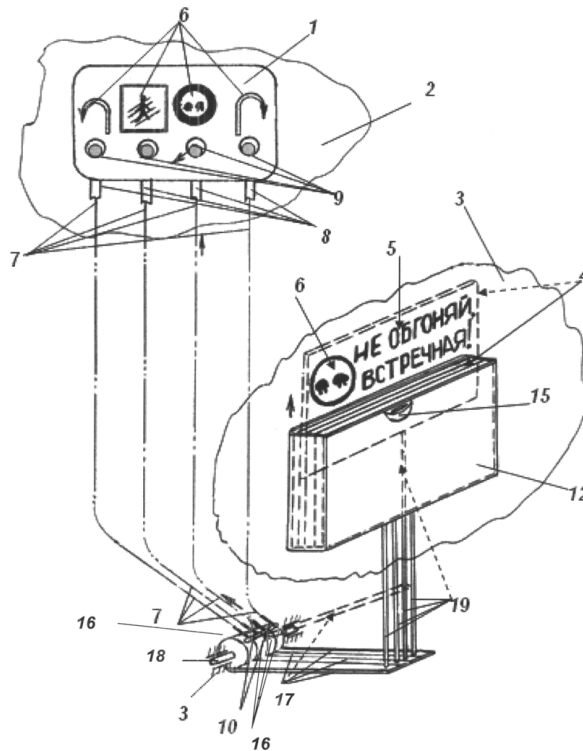
(71) Заявители: Павлович Александр Эдуардович; Старжинский Валерий Павлович (ВУ)

(72) Авторы: Павлович Александр Эдуардович; Старжинский Валерий Павлович (ВУ)

(73) Патентообладатели: Павлович Александр Эдуардович; Старжинский Валерий Павлович (ВУ)

(57)

1. Предупредительно-оповестительная информационная система для автотранспортных средств, содержащая пульт управления как минимум с одним переключателем, соединенным как минимум с одним элементом воспроизведения предупредительно-оповестительной информации, отличающаяся тем, что элемент воспроизведения предупредительно-оповестительной информации выполнен в виде подвижной пластины, которая соединена с переключателем при помощи троса в гибкой направляющей.



Фиг. 3

ВУ 9435 U 2013.08.30

# ВУ 9435 U 2013.08.30

2. Система по п. 1, **отличающаяся** тем, что предупредительно-оповестительная информация на подвижной пластине нанесена с помощью светоотражающей краски.

3. Система по п. 2, **отличающаяся** тем, что пластина со стороны нанесенной на нее предупредительно-оповестительной информации снабжена элементом освещения.

4. Система по п. 1, **отличающаяся** тем, что пластина расположена в коробе с возможностью воздействия на нее через рычажный механизм, соединенный с тросом в гибкой направляющей.

(56)

1. Заявка RU 93008948/11, МПК В 60R 27/00, 1995.

2. Патент RU 2149779, МПК В 60Q 9/00, 2000 (прототип).

---

Полезная модель относится к транспортному машиностроению, касается техники безопасности дорожного движения и предназначена для применения на автотранспортных средствах в качестве дополнительного оборудования.

Известна предупредительно-оповестительная информационная система для легкового автомобиля [1], содержащая установленное внутри него возле заднего стекла световое табло, оснащенное блоком управления и пультом выбора информации, размещенным на переднем щитке водителя. При этом на световом табло может отражаться информация в виде бегущей строки. Такая система способна ее передавать другим участникам дорожного движения, а также передавать рекламные сообщения во время стоянки.

Недостатком аналога [1] является малая универсальность применения его информационной системы - только для легковых автомобилей и только для их конструкций с открытым обзором через заднее стекло.

Более универсальна принятая за прототип полезной модели предупредительно-оповестительная информационная система для автотранспортных средств [2]. Она включает в себя расположенный на пульте управления переключатель, выполненный в виде многопозиционного джойстика, электронный блок, элементы воспроизведения информации, электропитающее звено, проводной или беспроводной орган связи между средством посылы информации и элементами ее воспроизведения. При этом элементы воспроизведения информации выполнены в виде отдельных табло и установлены в обозреваемых местах автотранспортного средства.

Недостатком прототипа [2] является сложность конструкции информационной системы, а также ее недостаточные надежность, эффективность и удобство применения. Сложность конструкции прототипа выражается в наличии комбинации множества электронных узлов в информационной системе, к которым подводится соответствующее количество проводов. Недостаточная надежность прототипа характеризуется тем, что все элементы информационной системы запитываются от бортовой сети электропитания автотранспортного средства, и выход из строя аккумулятора и генератора автотранспортного средства или электронного блока, любого из соединительных проводов информационной системы приведет к ее некачественной работе или даже к неработоспособности. Недостаточная эффективность работы прототипа выражается в том, что в дневное время, особенно в солнечную погоду, информация на табло системы в виде световой бегущей строки будет плохо видна. Недостаточное удобство применения прототипа характеризуется тем, что для установки информационной системы на автотранспортном средстве требуется проводить сравнительно большое количество механических операций по монтажу элементов системы и их электрическому соединению.

Поэтому задачей полезной модели является достижение технического результата по упрощению конструкции, повышению надежности, эффективности и удобства применения предупредительно-оповестительной локальной информационной системы для автотранспортных средств.

Поставленная задача решается тем, что предупредительно-оповестительная информационная система для автотранспортных средств, содержащая пульт управления как минимум с одним переключателем, соединенным как минимум с одним элементом воспроизведения предупредительно-оповестительной информации, имеет отличительные признаки: элемент воспроизведения предупредительно-оповестительной информации выполнен в виде подвижной пластины, которая соединена с переключателем при помощи троса в гибкой направляющей.

Выполнение элемента воспроизведения предупредительно-оповестительной информации в виде подвижной пластины, а не в виде светового табло, как в прототипе [1], значительно упростит конструкцию такой информационной системы, так как отпадет надобность в сложной электронной схеме и в ее электронных элементах, а также в необходимости многочисленного проводного их сочленения.

Соединение подвижной пластины с переключателем при помощи троса в гибких направляющих повысит надежность информационной системы, так как не понадобится применять менее надежную электропроводную связь. Кроме того, также повысится удобство применения информационной системы при ее монтаже на автотранспортном средстве, так как число связей между небольшим, в сравнении с прототипом [2], количеством элементов системы будет меньше, и отпадет необходимость в трудоемких электромонтажных работах при их соединении. При этом также повышается надежность воспроизведения предупредительно-оповестительной информации, так как при воздействии на переключатель пульта управления такое воспроизведение обеспечивается более надежной и простой механической системой управления, воздействующей на подвижную пластину с предупредительно-оповестительной информацией, которая всегда присутствует, независимо от исправности электропитания в автотранспортном средстве.

Дополнительные отличительные признаки, усиливающие заявленный технический результат:

предупредительно-оповестительная информация на подвижной пластине нанесена с помощью светоотражающей краски;

подвижная пластина со стороны нанесенной на нее предупредительно-оповестительной информации снабжена элементом освещения;

подвижная пластина расположена в коробе с возможностью воздействия на нее тросом в гибкой направляющей через рычажный механизм.

Сущность полезной модели поясняется фигурами, где на фиг. 1 показана принципиальная схема предупредительно-оповестительной информационной системы с одним видом информации; на фиг. 2 - вид А по фиг. 1; на фиг. 3 - принципиальная схема предупредительно-оповестительной информационной системы с несколькими видами информации; на фиг. 4 и 5 - различные транспортные средства с размещенной на них предупредительно-оповестительной информационной системой.

Предупредительно-оповестительная информационная система для автотранспортных средств содержит пульт управления 1, который может быть установлен, например, на передней панели 2 кабины водителя автотранспортного средства 3 (фиг. 2), а также элемент в виде подвижной пластины 4 для воспроизведения с помощью этого элемента предупредительно-оповестительной информации, которая выполнена, например, с помощью светоотражательной краски для лучшей видимости такой информации в дневное и ночное время. Это может быть, например, надпись 5 "Разворачиваюсь" с соответствующей пиктограммой 6.

Внутри пульта управления 1 (фиг. 1) закреплен трос 7 в гибкой направляющей 8. Передний конец троса 7 соединен с переключателем 9, имеющим возможность занимать два положения: а1, когда переключатель 9 утоплен в пульт управления 2, и а2, когда он выдвинут из него.

## BY 9435 U 2013.08.30

Задний конец троса 7 соединен с рычагом 10, расположенным на шарнире 11, на котором также расположена пластина 3. Шарнир 11 закреплен в коробе 12, в котором расположена подвижная пластина 4, которая может также занимать две позиции: b1, когда она утоплена в коробе 12, и b2, когда повернута и выступает из него с демонстрацией надписи 5 и пиктограммы 6 (фиг. 2).

Короб 12 может быть установлен сзади автотранспортного средства 3, в доступных местах для обзора такой надписи 5 и пиктограммы 6. Например, это может быть место перед задним стеклом 13 автотранспортного средства 3, слева, ближе к сигнальному фонарю 14 левого поворота.

Пластина 4 со стороны нанесенной на нее предупредительно-оповестительной информации может быть снабжена элементом освещения 15.

Пульт 1 предупредительно-оповестительной информационной системы для автотранспортных средств может также содержать несколько переключателей 9, соединенных с передними концами аналогичных тросов 7 в гибких направляющих 8. Причем задние концы таких тросов 7 будут соединены (не показано) с аналогичными элементами 4, 10, 11 и 12, расположенными в нескольких коробах 12 в удобных для обзора местах транспортного средства 3.

Также возможен вариант расположения нескольких пластин 4 (фиг. 3) в одном коробе 12 с возможностью воздействия на них несколькими тросами 7 в гибких направляющих 8 через рычажный механизм. Такой механизм состоит из соединенных с тросами 7 рычагов 10, которые закреплены на поворотных втулках 16 вместе с планками 17. Поворотные втулки 16 посажены на ось 18, которая закреплена в определенной части транспортного средства 3. На концах планок 17 расположены толкатели 19, пропущенные сквозь дно короба 12 и контактирующие с нижними торцами пластин 4, которые установлены в коробе 12.

На этих пластинах 4 могут быть расположены различные надписи 5 и пиктограммы 6. Например, это могут быть надписи (фиг. 3), подобранные для наиболее опасных дорожных ситуаций: "Разворачиваюсь влево!", "Пропустим пешехода!", "Не обгоняй, встречная!" и "Разворачиваюсь вправо!". Такие надписи могут быть выполнены с помощью светоотражательной краски для лучшей их видимости в дневное и ночное время.

Предупредительно-оповестительная информационная система для автотранспортных средств работает следующим образом.

В варианте выполнения системы по фиг. 1 в исходном положении a1 переключатель 9 находится в позиции a1, т.е. утоплен в пульт управления 1. Поэтому пластина 4 расположена в позиции b1, т.е. внутри короба 12.

При возникновении необходимости разворота автотранспортного средства 3 водитель включает сигнальный фонарь 14 поворота налево и выдвигает переключатель 9 в позицию a2 (фиг. 1). В результате этим действием он выдвигает также трос 7 из гибкой направляющей 8 и посредством заднего конца троса 7 воздействует на рычаг 10, поворачивая пластину 4 в положение b2. И над коробом 12 появляется надпись 5 "Разворачиваюсь" (фиг. 2) с соответствующей пиктограммой 6, предупреждая следующих за автотранспортным средством 3 водителей об этом маневре.

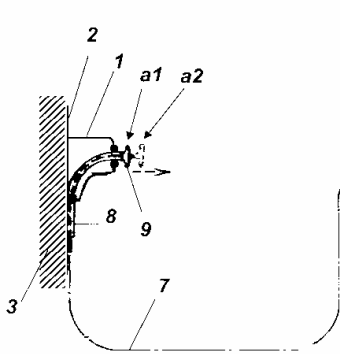
В варианте выполнения системы по фиг. 3 в исходном положении все переключатели 9 на пульте управления 1 находятся в утопленном положении. Поэтому все пластины 4 полностью расположены внутри короба 12.

При возникновении необходимости, например предупреждения сзади едущего водителя об опасности обгона, водитель транспортного средства 3 выдвигает нужный переключатель 9 на себя, тем самым приводя в действие через соответствующий трос 7 рычажный механизм из сопутствующих элементов 10, 16-19. В результате один из толкателей 19 перемещается вверх и выдвигает пластину 4 с надписью 5 "Не обгоняй, встречная!" и с соответствующей пиктограммой 6.

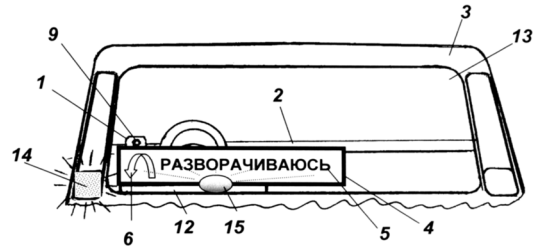
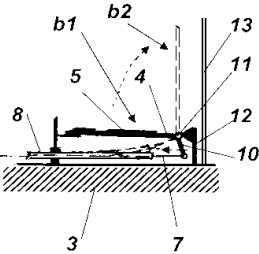
# ВУ 9435 U 2013.08.30

Во всех перечисленных случаях (фиг. 1 и 3) пластины 4 перемещаются обратно за счет утапливания переключателей 9 обратно в пульт управления 7.

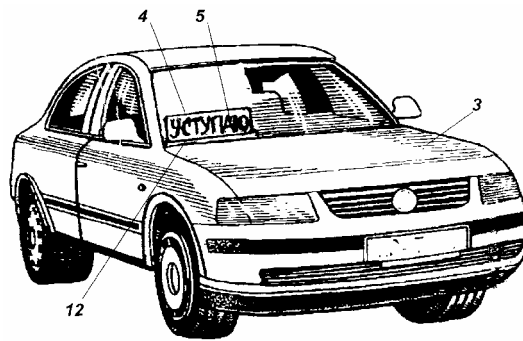
За счет того что трос 7 (фиг. 1) или тросы 7 (фиг. 3) расположены в гибких направляющих 8, возможна установка короба 12 с пластинами 4 в различных местах обзора на различных транспортных средствах (фиг. 4 и 5). При необходимости в ночное время через элемент освещения 15 включается подсветка надписи 5 и пиктограммы 6.



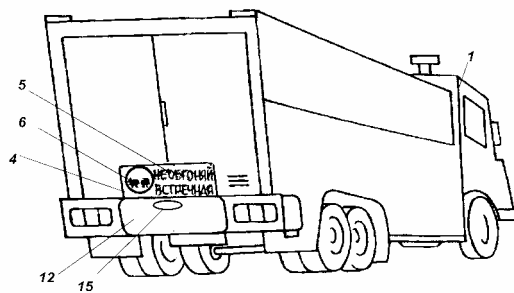
Фиг. 1



Фиг. 2



Фиг. 4



Фиг. 5