



Дзяржаўны камітэт па навуцы і тэхналогіях  
Рэспублікі Беларусь

НАЦЫЯНАЛЬНЫ ЦЭНТР  
ІНТЭЛЕКТУАЛЬнай  
УЛАСНАСЦІ

---

# АФІЦЫЙНЫ БЮЛЕТЭНЬ

---

**ВЫНАХОДСТВЫ**

**КАРЫСНЫЯ МАДЭЛІ**

**ПРАМЫСЛОВЫЯ ЎЗОРЫ**

**ТАПАЛОГІ ІНТЭГРАЛЬНЫХ  
МІКРАСХЕМ**

**5 (118)**

**2017**

Дзяржаўны камітэт па навуцы  
і тэхналогіях Рэспублікі Беларусь  
НАЦЫЯНАЛЬНЫ ЦЭНТР  
ІНТЭЛЕКТУАЛЬнай  
УЛАСНАСЦІ



ВЫНАХОДСТВЫ  
КАРЫСНЫЯ МАДЭЛІ  
ПРАМЫСЛОВЫЯ ЎЗОРЫ

# АФІЦЫЙНЫ БЮЛЕТЭНЬ

ВУ МІНСК 2017 г.

№ 5

Выдаецца з 1994 г.

Звесткі, змешчаныя ў гэтым бюлетэні,  
лічацца апублікаванымі з  
**30 кастрычніка 2017 г.**

**ЗАЯЎКІ НА ВЫНАХОДСТВЫ**  
гл. нумарацыйны паказальнік

**ЗАЯЎКІ РСТ**  
гл. нумарацыйны паказальнік

**ПАТЭНТЫ НА ВЫНАХОДСТВЫ**  
**21316-21460**

**ПАТЭНТЫ НА КАРЫСНЫЯ МАДЭЛІ**  
**11477-11564**

**ПРАМЫСЛОВЫЯ ЎЗОРЫ**  
**3846-3874**

**ТАПАЛОГІІ ІНТЭГРАЛЬНЫХ МІКРАСХЕМ**  
**218**

# СОДЕРЖАНИЕ

## Изобретения

Публикация сведений о заявках .....	3
Указатели .....	32
Публикация сведений о международных заявках (РСТ), вступивших в национальную фазу в Республике Беларусь .....	34
Указатели .....	56
Публикация сведений о патентах на изобретения, которые внесены в Государственный реестр изобретений Республики Беларусь .....	58
Указатели .....	146

## Полезные модели

Публикация сведений о патентах на полезные модели, которые внесены в Государственный реестр полезных моделей Республики Беларусь .....	150
Указатели .....	202

## Промышленные образцы

Публикация сведений о патентах на промышленные образцы, которые внесены в Государственный реестр промышленных образцов Республики Беларусь .....	204
Указатели .....	247

## Топологии интегральных микросхем

Публикация сведений о топологиях интегральных микросхем, которые внесены в Государственный реестр топологий интегральных микросхем Республики Беларусь .....	248
--	-----

<b>Извещения</b> .....	249
------------------------	-----

<b>Информация</b> .....	261
-------------------------	-----

---

Ответственный за выпуск: Малышева Т.П.  
Редактор: Позняк В.Н.  
Корректор: Костюкевич Е.Д.  
Адрес редакции: 220034, г. Минск, ул. Козлова, 20.

---

Опубликовано в Национальном центре интеллектуальной собственности.  
Адрес: 220034, г. Минск, ул. Козлова, 20.  
Тираж                      экз. Заказ №

---

# ИЗОБРЕТЕНИЯ

## МЕЖДУНАРОДНЫЕ КОДЫ ИНИД (WIPO ST.9) ДЛЯ ИДЕНТИФИКАЦИИ БИБЛИОГРАФИЧЕСКИХ ДАННЫХ, ОТНОСЯЩИХСЯ К ИЗОБРЕТЕНИЯМ

11 - номер патента	51 - индекс(ы) Международной патентной классификации (МПК)
13 - код вида документа (А - заявки, С1, С2 - патенты)	54 - название изобретения
21 - регистрационный номер заявки	57 - формула изобретения
22 - дата подачи заявки	62 - номер и дата поступления более ранней заявки, из которой выделен настоящий патентный документ
23 - дата приоритета по дополнительным материалам	66 - номер и дата поступления более ранней заявки
24 - дата, с которой начинается действие прав промышленной собственности в Республике Беларусь	71 - заявитель(и), код страны
31 - номер приоритетной заявки	72 - автор(ы) изобретения, код страны
32 - дата приоритета	73 - патентообладатель, код страны
33 - код страны приоритета	85 - дата перехода заявки РСТ на национальную фазу
43 - дата публикации заявки	86 - номер и дата международной подачи заявки РСТ
46 - дата публикации патента	87 - номер и дата публикации заявки РСТ

## ВА1А (12) ПУБЛИКАЦИЯ СВЕДЕНИЙ О ЗАЯВКАХ

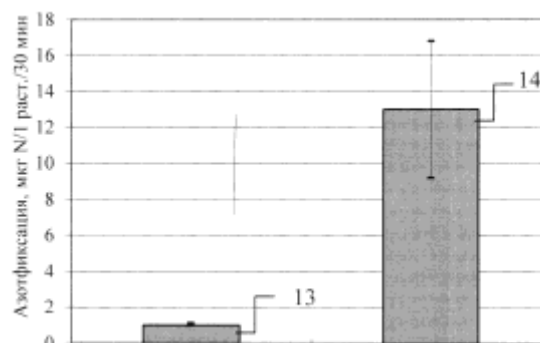
### РАЗДЕЛ А

### УДОВЛЕТВОРЕНИЕ ЖИЗНЕННЫХ ПОТРЕБНОСТЕЙ

#### А01

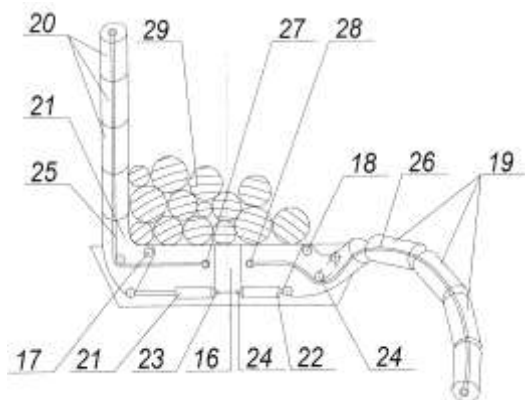
- (51) МПК  
*А 01С 1/00* (2006.01)
- (21) а **20160085** (22) 2016.03.11
- (71) Государственное научное учреждение "Институт экспериментальной ботаники имени В.Ф.Купревича Национальной академии наук Беларуси" (BY)
- (72) Канделинская Ольга Львовна; Грищенко Елена Рэмовна; Алещенкова Зинаида Михайловна; Картыжова Лилия Евгеньевна; Халецкий Виктор Николаевич (BY)
- (54) **Способ предпосевной обработки семян сои**
- (57)  
Способ предпосевной обработки семян сои путем обработки семян перед посевом биоло-

гическим препаратом, **отличающийся** тем, что предпосевную обработку семян биологическим препаратом производят однократно, а в качестве биологического препарата используют композицию, содержащую инокулят симбиотических бактерий *Bradyrhizobium japonicum* штамма 84-KL с титром клеток не менее  $1 \cdot 10^9$  КОЕ/мл и лектин сои в соотношении 20:1 из расчета 200 мл композиции на 100 кг семян, которую перемешивают с семенами в течение 5-10 мин.



- (51) МПК  
*A 01G 23/08* (2006.01)  
*B 60P 3/40* (2006.01)
- (21) **а 20160074** (22) 2016.03.03
- (71) Учреждение образования "Белорусский государственный технологический университет" (BY)
- (72) Симанович Василий Антонович; Арико Сергей Евгеньевич; Мохов Сергей Петрович; Насковец Михаил Трофимович; Кононович Денис Александрович; Хамицкий Владимир Александрович; Заец Сергей Сергеевич (BY)
- (54) **Устройство для погрузки длинномерных грузов**
- (57)

Устройство для погрузки длинномерных грузов, выполненное в виде гидроманипулятора, установленного на шасси автомобильного тягача, и содержащее кониковые устройства на раме автомобиля и прицепа-ропуски в виде основания и боковых стоек, **отличающееся** тем, что боковые стойки выполняют в виде цилиндрических элементов, внутри которых проходят отрезки тяговых канатов, одним концом закрепленные на верхних частях стоек, а вторым - за штоки гидроцилиндров, расположенных горизонтально в корпусе основания кониковых устройств.



- (51) МПК  
*A 01N 1/06* (2006.01)
- (21) **а 20160062** (22) 2016.02.25
- (71) Бученков Игорь Эдуардович; Рышкель Иван Валентинович (BY)
- (72) Бученков Игорь Эдуардович; Рышкель Иван Валентинович (BY)
- (54) **Способ получения мутантных форм смородины и крыжовника**
- (57)

Способ получения мутантных форм смородины и крыжовника, **отличающийся** тем,

что в качестве мутагена используют 0,05 % водный раствор N-метил-N-нитро-N-нитрозогуанидина при экспозиции воздействия 12 ч, при этом в среднем образуется 5,68 % мутантных форм смородины черной, 4,21 % - смородины красной, 3,06 % - крыжовника с новыми ценными признаками, что позволяет увеличить количество исходного материала для селекционного процесса этих плодово-ягодных культур.

- (51) МПК  
*A 01N 1/00* (2006.01)
- (21) **а 20160097** (22) 2016.03.21
- (71) Алексинский Вадим Сергеевич; Новиков Артем Георгиевич; Тарасенко Ольга Александровна (BY)
- (72) Алексинский Вадим Сергеевич; Новиков Артем Георгиевич; Тарасенко Ольга Александровна (BY)
- (54) **Способ изолирования содержимого желудка трупа при бальзамировании**
- (57)

Способ изолирования содержимого желудка трупа при бальзамировании, заключающийся в перевязке шейного или грудного отдела пищевода.

- (51) МПК  
*A 01N 1/02* (2006.01)
- (21) **а 20160093** (22) 2016.03.17
- (71) Учреждение здравоохранения "9-я городская клиническая больница" (BY)
- (72) Яковец Николай Михайлович; Федорук Алексей Михайлович; Федорук Дмитрий Алексеевич; Руммо Олег Олегович (BY)
- (54) **Способ консервации донорской ткани при трансплантации**
- (57)

1. Способ консервации донорской ткани при трансплантации, включающий погружение донорской ткани в раствор кустодиол, добавление препарата перфторан, воздействие через сосуды донорской ткани эмульсией кустодиола с перфтораном в условиях гипотермии, **отличающийся** тем, что эмульсию кустодиола с перфтораном, взятых в соотношении 20:1, дополнительно оксигенируют, а воздействие через сосуды донорской ткани ведут в течение 4 ч.

2. Способ по п. 1, **отличающийся** тем, что воздействие ведут через сосуды эксплантированной донорской ткани.

3. Способ по любому из пп. 1, 2, **отличающийся** тем, что в качестве донорской ткани используют органокомплекс "двенадцатиперстная кишка - поджелудочная железа - селезенка".

(51) МПК

A 01N 43/42 (2006.01)

A 61K 31/44 (2006.01)

(21) а 20170148 (22) 2010.07.01

(62) а 20120159, 2010.07.01

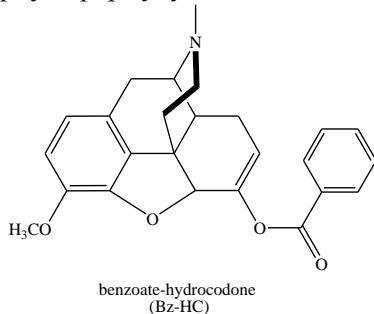
(71) КЕМФАРМ, ИНК. (US)

(72) МИКЛ, Трейвис; ГЮНТЕР, Свен; МИКЛ, Кристл; ЧИ, Гочэнь; КАНСКИ, Ярослав; МАРТИН, Андреа К.; БЕРА, Бинду (US)

(54) **Конъюгаты бензойной кислоты, производные бензойной кислоты и гетероарилкарбонновых кислот с гидрокодомом, пролекарства, способы их получения и применения**

(57)

1. Соединение для использования в качестве анальгетика, имеющее следующую структурную формулу:



2. Композиция для использования в качестве анальгетика, содержащая конъюгат, его соль или их комбинацию и по меньшей мере одно фармацевтически приемлемое вспомогательное вещество, где конъюгат включает соединение по п. 1.

3. Композиция по п. 2, где конъюгат представляет собой соединение по п. 1.

4. Композиция по п. 2 или 3, **отличающаяся** тем, что указанная композиция содержит эффективное количество конъюгата.

5. Композиция по п. 2 или 3, **отличающаяся** тем, что указанная композиция предназначена для лечения опиоидного абзуса, предотвращения синдрома отмены опиоида, лечения боли от умеренной до сильной, снижения или предотвращения перорального, интраназального или внутривенного злоупотребления лекарственными средствами, обеспечения стойкости к пероральному, ин-

траназальному или внутривенному злоупотреблению лекарственными средствами.

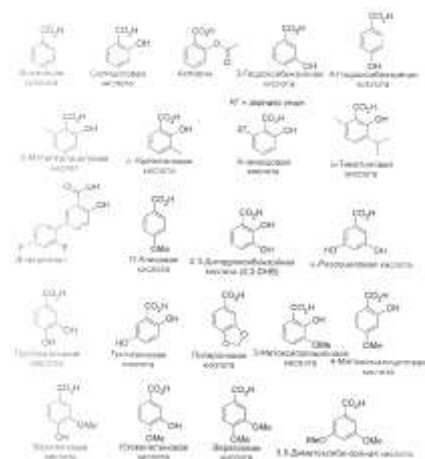
6. Композиция по п. 2 или 3, **отличающаяся** тем, что указанная композиция выполнена в виде лекарственной формы, выбранной из группы, включающей: таблетку, капсулу, каплету, суппозиторий, пастилку, таблетку для рассасывания, порошок для перорального применения, раствор, пленку для перорального применения, пластинку, пастообразную смесь и суспензию.

7. Композиция по п. 2 или 3, **отличающаяся** тем, что указанная композиция содержит конъюгат в количестве, обеспечивающем терапевтически биоэквивалентную AUC при сравнении с неконъюгированным гидрокодомом.

8. Композиция по п. 2 или 3, **отличающаяся** тем, что указанная композиция содержит конъюгат в количестве, обеспечивающем терапевтически биоэквивалентную AUC и C<sub>max</sub> при сравнении с эквивалентным мольным количеством неконъюгированного гидрокодона.

9. Композиция по п. 2 или 3, **отличающаяся** тем, что указанная композиция содержит конъюгат в количестве, обеспечивающем терапевтически биоэквивалентную AUC и более низкую C<sub>max</sub> при сравнении с эквивалентным мольным количеством неконъюгированного гидрокодона.

10. Способ для применения в лечении пациента с болезнью, нарушением или патологическим состоянием, вызванными опосредованным связыванием опиоида с опиоидными рецепторами пациента и выбранными из группы, включающей наркотическую зависимость, лекарственное привыкание, острую боль и хроническую боль, при котором осуществляют пероральное введение пациенту композиции по п. 2 или 3.



**A23**

- (51) МПК  
*A 23L 19/00* (2016.01)  
*A 23L 33/21* (2016.01)
- (21) **а 20160109** (22) 2016.03.29
- (71) Республиканское унитарное предприятие "Научно-практический центр Национальной академии наук Беларуси по продовольствию" (BY)
- (72) Гапеева Людмила Александровна; Павловская Людмила Михайловна; Егорова Валентина Зеноновна; Потоцкая Светлана Васильевна (BY)
- (54) **Пюре фруктовое**
- (57)  
 Пюре фруктовое, содержащее пюре яблочное, **отличающееся** тем, что дополнительно содержит инулин и при необходимости пюре банановое при следующем содержании ингредиентов, мас. %:  

пюре яблочное	65,0-85,0
пюре банановое	0-20,0
инулин	2,5-3,0
вода	остальное.

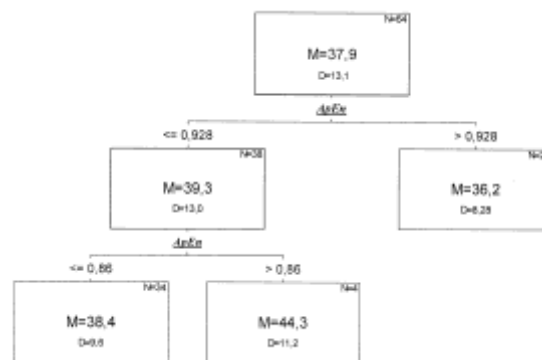
**A61**

- (51) МПК  
*A 61B 5/00* (2006.01)
- (21) **а 20160092** (22) 2016.03.16
- (71) Казущик Василий Леонович; Шотт Александр Владимирович; Кубарко Алексей Иванович; Карман Александр Иванович; Василевич Александр Павлович (BY)
- (72) Казущик Василий Леонович; Шотт Александр Владимирович; Кубарко Алексей Иванович; Карман Александр Иванович; Василевич Александр Павлович (BY)
- (54) **Способ определения объема жидкости в исследуемом объеме тканей первого межпальцевого промежутка кисти**
- (57)  
 Способ определения объема жидкости в исследуемом объеме тканей первого межпальцевого промежутка кисти с помощью эдемометра, **отличающийся** тем, что при выдавливании жидкости из сдавленных браншами эдемометра тканей определяют разницу между изначальной, до выдавливания, и конечной, после выдавливания, высотой столбика тканей между браншами эдемометра с последующим расчетом объема по формуле:  

$$V_{\text{жид.}} = S \cdot (h_1 - h_2) \text{ мм}^3,$$

где  $V_{\text{жид.}}$  - объем жидкости,  $\text{мм}^3$ ;  
 $S$  - площадь бранш эдемометра;  $S = \pi r^2 = 3,14 \cdot 7,5 \cdot 7,5 = 176,6 \text{ мм}^2$ ;  
 $h_1$  - изначальная высота столбика ткани, сдавленной браншами эдемометра, мм;  
 $h_2$  - высота столбика ткани после выдавливания жидкости (под давлением 100 мм рт. ст.), мм;  
 $\pi$  - постоянная величина (3,14);  
 $r$  - радиус бранш аппарата, 7,5 мм.

- (51) МПК  
*A 61B 5/02* (2006.01)
- (21) **а 20160053** (22) 2016.02.22
- (71) Снежицкий Виктор Александрович; Яцкевич Екатерина Сергеевна; Смирнов Виталий Юрьевич (BY)
- (72) Снежицкий Виктор Александрович; Яцкевич Екатерина Сергеевна; Смирнов Виталий Юрьевич (BY)
- (54) **Способ прогнозирования рецидивов фибрилляции предсердий**
- (57)  
 Способ прогнозирования рецидивов фибрилляции предсердий, включающий определения уровня аппроксимированной энтропии  $ApEn$  сердечного ритма, **отличающийся** тем, что  $ApEn$  определяют на основе кратковременной регистрации электрокардиограммы и при значении этого показателя менее либо равном 0,93 прогнозируют рецидивы фибрилляции предсердий.



- (51) МПК  
*A 61B 5/107* (2006.01)
- (21) **а 20160032** (22) 2016.02.03
- (71) Государственное учреждение "Республиканский научно-практический центр травматологии и ортопедии" (BY)
- (72) Белецкий Александр Валентинович; Бобрик Павел Александрович; Криворот Кирилл Анатольевич (BY)

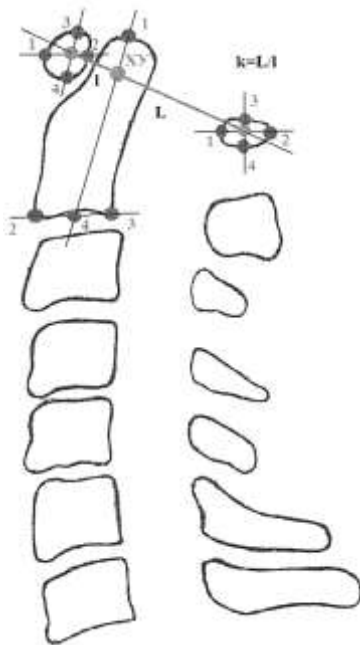
(54) **Способ рентгенометрической диагностики транслигаментозного вывиха атланта**

(57)

Способ рентгенометрической диагностики транслигаментозного вывиха атланта, **отличающийся** тем, что после выполнения рентгенографии шейного отдела позвоночника в боковой проекции на полученном снимке расставляют точки и определяют середины передней дуги атланта, второго шейного позвонка и задней дуги атланта; после чего определяют точку ХУ, которая образовалась при пересечении линии, соединяющей середины передней и задней дуг атланта, и линии, соединяющей середину основания второго шейного позвонка с верхушкой зубовидного отростка второго шейного позвонка; затем измеряют расстояние между серединой передней дуги атланта и точкой ХУ(1) и расстояние между серединой задней дуги атланта и точкой ХУ(L), высчитывают коэффициент дислокации (k) по формуле:

$$k = L/1,$$

и при значении, которого менее 3, говорит в пользу транслигаментозного вывиха атланта.



(51) МПК

А 61В 6/00 (2006.01)

А 61В 5/107 (2006.01)

(21) а 20160103 (22) 2016.03.25

(71) Государственное учреждение "Республиканский научно-практический центр травматологии и ортопедии" (ВУ)

(72) Белецкий Александр Валентинович; Макаревич Сергей Валентинович; Мазуренко Андрей Николаевич; Бобрик Павел Александрович; Криворот Кирилл Анатольевич (ВУ)

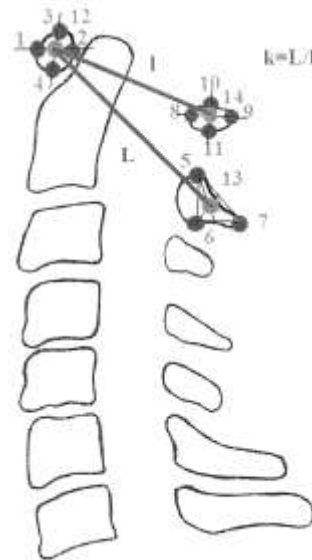
(54) **Рентгенометрический способ определения стеноза позвоночного канала при атлантоаксиальных дислокациях**

(57)

Рентгенометрический способ определения стеноза позвоночного канала при атлантоаксиальных дислокациях, **отличающийся** тем, что после выполнения рентгенографии шейного отдела позвоночника в боковой проекции на полученном снимке расставляют точки и определяют центры передней дуги атланта, остистого отростка второго шейного позвонка и задней дуги атланта; после чего измеряют расстояние между центром передней дуги атланта и центром остистого отростка второго шейного позвонка (L), измеряют расстояние между центром передней дуги атланта и центром задней дуги атланта (1), высчитывают коэффициент стеноза (k) по формуле:

$$k = L/1,$$

значение которого более 1,27 говорит в пользу переднего трансдентального вывиха атланта, значение менее 1,15 говорит в пользу заднего трансдентального вывиха атланта.



(51) МПК

А 61В 6/00 (2006.01)

А 61В 5/107 (2006.01)

(21) а 20160104 (22) 2016.03.25

(71) Государственное учреждение "Республиканский научно-практический центр травматологии и ортопедии" (ВУ)



(72) Белецкий Александр Валентинович; Макаревич Сергей Валентинович; Мазуренко Андрей Николаевич; Бобрик Павел Александрович; Криворот Кирилл Анатольевич (ВУ)

(54) **Рентгенометрический способ определения антелистеа второго шейного позвонка**

(57)

Рентгенометрический способ определения антелистеа второго шейного позвонка, **отличающийся** тем, что после выполнения рентгенографии шейного отдела позвоночника в боковой проекции на полученном снимке расставляют две точки второго шейного позвонка и проводят через них прямую линию и расставляют две точки третьего шейного позвонка и проводят через них прямую линию; после чего определяют точку, которая образовалась при пересечении линии, соединяющей верхушку зубовидного отростка второго шейного позвонка и дорсальную точку основания второго шейного позвонка, и линией, соединяющей точку задне-верхнего угла краниальной поверхности тела третьего шейного позвонка и точку передне-верхнего угла краниальной поверхности тела третьего шейного позвонка; затем измеряют расстояние (t) между полученной при пересечении двух прямых линий точкой и точкой задне-верхнего угла краниальной поверхности тела третьего шейного позвонка и расстояние (T) между точкой задне-верхнего угла краниальной поверхности тела третьего шейного позвонка и точкой передне-верхнего угла краниальной поверхности тела третьего шейного позвонка, высчитывают коэффициент дислокации (k) по формуле:

$$k = t/T,$$

значение которого более 0,25 говорит в пользу антелистеа второго шейного позвонка.



(51) МПК

A 61B 6/00 (2006.01)

A 61B 5/107 (2006.01)

(21) а 20160105

(22) 2016.03.25

(71) Государственное учреждение "Республиканский научно-практический центр травматологии и ортопедии" (ВУ)

(72) Белецкий Александр Валентинович; Макаревич Сергей Валентинович; Мазуренко Андрей Николаевич; Бобрик Павел Александрович; Криворот Кирилл Анатольевич (ВУ)

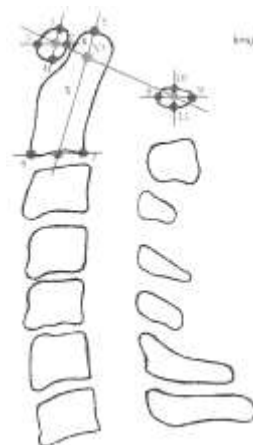
(54) **Способ рентгенометрической диагностики вертикального подвывиха атланта**

(57)

Способ рентгенометрической диагностики вертикального подвывиха атланта, **отличающийся** тем, что после выполнения рентгенографии шейного отдела позвоночника в боковой проекции на полученном снимке расставляют точки и определяют центр передней дуги атланта, центр задней дуги атланта, середину основания второго шейного позвонка; после чего определяют точку XY, которая образовалась при пересечении линии, соединяющей центры передней и задней дуг атланта, и линии, соединяющей середину основания второго шейного позвонка с верхушкой зубовидного отростка второго шейного позвонка; затем измеряют расстояние между верхушкой зубовидного отростка второго шейного позвонка и точкой XY (s) и расстояние между серединой основания второго шейного позвонка и верхушкой зубовидного отростка второго шейного позвонка (S), высчитывают коэффициент дислокации (k) по формуле:

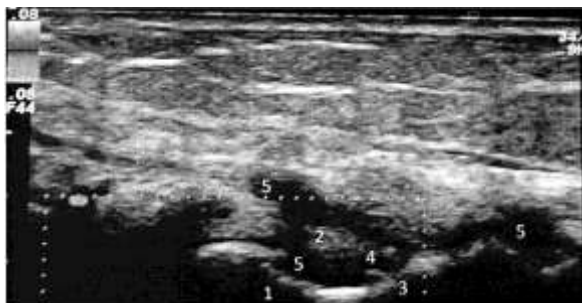
$$k = s/S,$$

значение которого более 0,25 говорит в пользу вертикального подвывиха атланта.



- (51) МПК  
*A 61B 8/00* (2006.01)  
 (21) **а 20160034** (22) 2016.02.04  
 (71) Учреждение образования "Витебский государственный ордена Дружбы народов медицинский университет" (ВУ)  
 (72) Сиротко Ольга Владимировна; Лагутчев Вячеслав Викторович; Литвяков Александр Михайлович (ВУ)  
 (54) **Способ ультразвуковой дифференциальной диагностики реактивной артропатии**

(57)  
 Способ ультразвуковой дифференциальной диагностики реактивной артропатии, основанный на оценке качественных и количественных признаков поражений суставов, **отличающийся** тем, что проводят ультразвуковое исследование сустава в режиме В-сканирования с применением цветового доплера и при наличии утолщения более 3 мм, гипо-, анэхогенных участков в проекции сухожильно-связочного аппарата и мест его фиксации, формированием под ними дефекта кости с контуром пониженной эхогенности и неровными краями, выпота, отсутствии усиления локального кровотока в проекции синовия и суставных структур диагностируют острое течение реактивной артропатии, а при наличии утолщения до 3 мм, гиперэхогенных включений в проекции сухожильно-связочного аппарата и мест его фиксации, формированием под ними дефекта кости с контуром повышенной эхогенности и неровными краями, отсутствии усиления локального кровотока в проекции синовия и суставных структур диагностируют хроническое течение реактивной артропатии.



- (51) МПК  
*A 61B 8/10* (2006.01)  
 (21) **а 20160047** (22) 2016.02.12  
 (71) Учреждение здравоохранения "Брестская областная больница" (ВУ)

- (72) Лавринюк Ростислав Петрович; Карпицкий Александр Сергеевич (ВУ)  
 (54) **Способ экспресс-диагностики смерти мозга у потенциального донора органов и тканей при черепно-мозговой травме, исключающей нейрохирургическое вмешательство**

(57)  
 Способ экспресс-диагностики смерти мозга у потенциального донора органов и тканей при черепно-мозговой травме, исключающей нейрохирургическое вмешательство, путем ультразвукографического исследования диаметра наружной оболочки зрительного нерва на расстоянии 3-5 мм кзади от сетчатки глазного яблока, когда при выявлении диаметра наружной оболочки зрительного нерва от 7 мм и более судят о смерти мозга или скорой смерти мозга.

- (51) МПК  
*A 61B 10/00* (2006.01)  
*A 61K 31/22* (2006.01)  
*A 01N 1/02* (2006.01)  
 (21) **а 20160045** (22) 2016.02.12  
 (71) Учреждение здравоохранения "Брестская областная больница" (ВУ)  
 (72) Лавринюк Ростислав Петрович; Карпицкий Александр Сергеевич (ВУ)  
 (54) **Способ пролонгирования преморбидного морфо-функционального состояния органов донора после смерти мозга для их последующего качественного функционирования в посттрансплантационном периоде у реципиента**

(57)  
 Способ пролонгирования преморбидного морфо-функционального состояния органов донора после смерти мозга для их качественного функционирования в посттрансплантационном периоде у реципиента путем введения в организм донора глюкокортикостероида метилпреднизолона, инсулина, левотироксина и десмопресина по следующей схеме: метилпреднизолон - 35-40 мг/кг/сут, в/венно; левотироксин - 1 мкг/кг/сут, per os; инсулин - 0,05-0,1 ед/кг/ч, в/венно под контролем гликемии; десмопрессин - 20-30 мкг/сут, интраназально в течение 2-3 сут.

- (51) МПК  
*A 61B 10/00* (2006.01)  
*A 61N 5/00* (2006.01)  
 (21) **а 20160056** (22) 2016.02.23

(71) Государственное учреждение "Республиканский научно-практический центр онкологии и медицинской радиологии им. Н.Н.Александрова" (ВУ)

(72) Матылевич Ольга Павловна; Косенко Ирина Александровна; Литвинова Татьяна Михайловна; Дударев Вячеслав Сергеевич; Пранович Ирина Михайловна (ВУ)

(54) **Способ рентгенэндоваскулярного лечения осложненного местно-распространенного рака шейки матки**

(57)

Способ рентгенэндоваскулярного лечения осложненного местно-распространенного рака шейки матки, заключающийся в том, что при наличии одновременно маточного кровотечения и гидроуретеронефроза в условиях рентгеноперационной проводят рентгенэндоваскулярную эмболизацию артериальных сосудов малого таза, при этом в положении лежа на спине пациентке производят пункцию и катетеризацию правой бедренной артерии, выполняют тазовую ангиографию, оценивают кровоснабжение матки и опухолевоизмененной шейки матки, далее осуществляют эмболизацию внутренних подвздошных артерий с обеих сторон, выполняют контрольную тазовую ангиографию, чем подтверждают отсутствие кровоснабжения опухоли из других источников, а на 5 сутки купируют гидроуретеронефроз путем чрескожной пункционной нефростомии, при этом в положении лежа на животе пациентке под ультразвуковым контролем производят пункцию лоханки почки, вводят через иглу контрастное вещество и определяют внутреннюю анатомию почки, производят обмен иглы на проводник, расширяют ход в лоханку и под рентгенологическим контролем устанавливают нефростомический катетер, фиксируют его к коже и подсоединяют к внешней системе сбора мочи, а после купирования почечной недостаточности на 6 сутки проводят сочетанную лучевую терапию по радикальной программе.

(51) МПК

*A 61B 17/00* (2006.01)

(21) **a 20160031** (22) 2016.02.03

(71) Государственное учреждение "Республиканский научно-практический центр травматологии и ортопедии" (ВУ)

(72) Бродко Вячеслав Георгиевич; Белецкий Александр Валентинович; Соколовский

Олег Анатольевич; Бродко Георгий Александрович (ВУ)

(54) **Способ рентгенологического обследования таранной кости у пациентов с врожденной косолапостью**

(57)

Способ рентгенологического обследования таранной кости у пациентов с врожденной косолапостью, отличающийся тем, что при выполнении рентгенологического обследования стопы разворачивают кнаружи до тех пор, пока линия, проведенная через верхушки внутренней и наружной лодыжек (ось вращения голеностопного сустава), станет перпендикулярно плоскости кассеты, при этом рентгеновское излучение направляют отвесно в центр кассеты через внутреннюю лодыжку.



(51) МПК

*A 61B 17/00* (2006.01)

(21) **a 20160050** (22) 2016.02.17

(71) Ремов Павел Сергеевич; Олизарович Михаил Владимирович (ВУ)

(72) Ремов Павел Сергеевич; Олизарович Михаил Владимирович (ВУ)

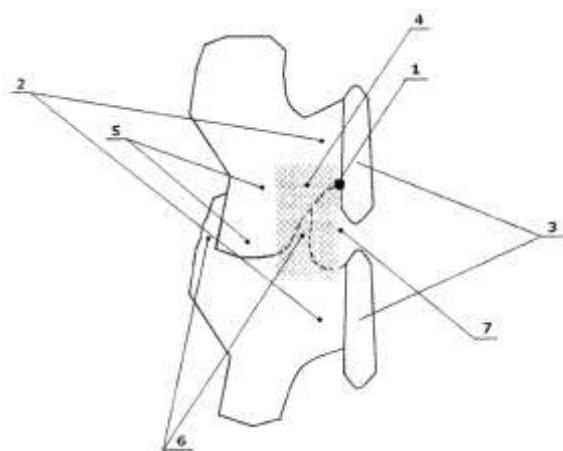
(54) **Способ микрохирургической декомпрессии спинномозговых нервов**

(57)

1. Способ микрохирургической декомпрессии спинномозговых нервов, включающий определение размеров и формы костного окна по компьютерной программе на дооперационном этапе, отличающийся тем, что перед операцией вырезают хирургический шаблон, который накладывают на необходимый отдел позвоночника во время операции,

при этом для его точного расположения визуально находят точку отсчета по месту перехода дуги позвонка в остистый отросток, и по перекрытию хирургическим шаблоном дуг позвонков, верхнего, нижнего суставных отростков, желтой связки в междужковом промежутке визуализируют область их необходимой резекции, которую осуществляют таким образом, чтобы размеры и форма костного окна соответствовали размерам и форме хирургического шаблона.

2. Способ по п. 1, **отличающийся** тем, что хирургический шаблон вырезают из титановой заготовки в соответствии с размерами и формой костного окна.



(51) МПК

**A 61B 17/00** (2006.01)

(21) **a 20160064** (22) 2016.02.26

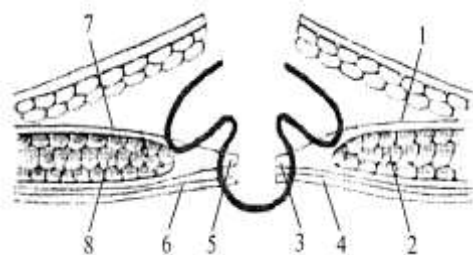
(71) Учреждение образования "Витебский государственный ордена Дружбы народов медицинский университет" (ВУ)

(72) Коваленко Андрей Александрович; Федянин Сергей Дмитриевич; Косинец Владимир Александрович; Криштопов Леонид Егорович (ВУ)

(54) **Способ наложения апоневротического шва**

(57)

Способ наложения апоневротического шва, включающий наложение простых узловых швов на апоневроз, **отличающийся** тем, что первым и четвертым стежками прошивают передние листки влагалищ прямых мышц живота симметрично с двух сторон перпендикулярно длине раны, а вторым и третьим - свободные края апоневроза вместе с брюшиной симметрично с двух сторон перпендикулярно длине раны и шов завязывают.



(51) МПК

**A 61B 17/56** (2006.01)

(21) **a 20160033**

(22) 2016.02.03

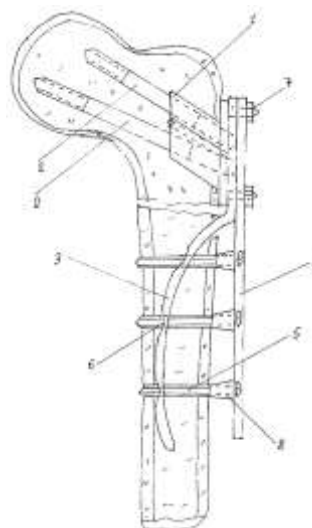
(71) Государственное учреждение "Республиканский научно-практический центр травматологии и ортопедии" (ВУ)

(72) Белецкий Александр Валентинович; Герасимчик Владимир Викентьевич (ВУ)

(54) **Способ фиксации переломов проксимального отдела бедра**

(57)

Способ фиксации отломков проксимального отдела бедра кости путем введения стержней, **отличающийся** тем, что проксимальный отломок бедренной кости фиксируют введением в него базы с двумя шурупами под разными углами и на разную длину, а дистальный отломок фиксируют путем введения в костномозговой канал дугообразной пластины с эллипсообразными отверстиями, а наружную пластину вводят подкожно, которая контактирует с бедренной костью очагово с помощью раструбов, при этом шурупы проводят в бедренную кость через проколы в коже и одновременно через наkostную и внутрикостную пластины, которые соединяют между собой в проксимальном отделе и базой болтами.



- (51) МПК  
**A 61B 17/56** (2006.01)  
 (21) **a 20160099** (22) 2016.03.22  
 (71) Государственное учреждение "Республиканский научно-практический центр травматологии и ортопедии" (ВУ)  
 (72) Белецкий Андрей Александрович; Герасименко Михаил Александрович; Третьяк Сергей Иосифович; Деменцов Андрей Борисович (ВУ)  
 (54) **Способ закрытой репозиции переломов проксимального отдела плечевой кости у детей**

(57)  
 Способ закрытой репозиции проксимального отдела плечевой кости у детей, включающий репозицию отломков, рентгенологический контроль и проведение спиц через кортикальный слой проксимального конца диафиза плечевой кости под углом к продольной ее оси в костномозговой канал и в головку, **отличающийся** тем, что закрытую репозицию проводят в виде отведения с наружной ротацией верхней конечности и выполняют мануальную или с применением противотяги репозицию с последующей оценкой под электронно-оптическим контролем соотношения головки плечевой кости с проксимальным отделом плеча.



- (51) МПК  
**A 61B 17/56** (2006.01)  
 (21) **a 20160108** (22) 2016.03.29  
 (71) Герасименко Михаил Александрович; Гурко Виктор Николаевич; Врублевский Валерий Анатольевич; Попок Сергей Анатольевич (ВУ)  
 (72) Герасименко Михаил Александрович; Гурко Виктор Николаевич; Врублевский Валерий Анатольевич; Попок Сергей Анатольевич (ВУ)  
 (54) **Способ чрескожного шва ахиллова сухожилия при свежих разрывах**

(57)  
 Способ чрескожного шва ахиллова сухожилия при свежих разрывах, включающий выполнение в проксимальные и дистальные концы поврежденного сухожилия вкола игл;

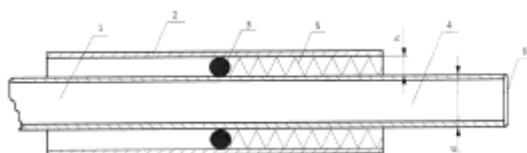
трехкратного, чрескожного прошивания сухожилия в косом направлении относительно хода сухожильных волокон с перекрещиванием нити в толще сухожилия, выходе нити через торец сухожилия, завязывании и погружении узлов между концами поврежденного сухожилия, **отличающийся** тем, что все этапы проведения нитей в толще сухожилия и сведения концов при наложении шва выполняются под УЗИ-контролем.



- (51) МПК  
**A 61F 2/82** (2013.01)  
 (21) **a 20160065** (22) 2016.02.29  
 (71) Государственное научное учреждение "Институт технической акустики Национальной академии наук Беларуси" (ВУ)  
 (72) Рубаник Василий Васильевич; Рубаник Василий Васильевич мл.; Денисенко Валерий Ларионович; Бухтаревич Сергей Павлович; Гаин Юрий Михайлович; Легкоступов Сергей Андреевич (ВУ)  
 (54) **Устройство доставки колоректального стента**

(57)  
 1. Устройство доставки колоректального стента, включающее колоноскоп, состоящий из дистального конца с видеокамерой, управляющей и гибкой частей, ручки, гибкая часть которого помещена в полимерную трубку с внутренним диаметром  $D \geq d + 2h$ , где  $d$  - внешний диаметр гибкой части колоноскопа,  $h$  - толщина стенки колоректального стента, а между ними на гибкой части расположено стопорное кольцо с возможностью перемещения вдоль нее.

2. Устройство по п. 1, **отличающееся** тем, что на полимерной трубке дополнительно расположено фиксирующее устройство.



(51) МПК

*A 61K 35/12* (2015.01)(21) **а 20160098** (22) 2016.03.21

(71) Государственное учреждение "Республиканский научно-практический центр эпидемиологии и микробиологии" (ВУ)

(72) Гончаров Андрей Евгеньевич; Антонец Наталья Георгиевна (ВУ)

(54) **Способ получения толерогенных дендритных клеток**

(57)

Способ получения толерогенных дендритных клеток, заключающийся в том, что из венозной или пуповинной крови или гемопоэтических стволовых клеток костного мозга пациента получают дендритные клетки; из костного мозга, или пуповинной крови, или жировой ткани, или обонятельной выстилки получают мезенхимальные клетки, сокультивируют мезенхимальные клетки в виде монослоя и дендритные клетки в виде суспензии на протяжении 3-х суток, после чего собирают полученные толерогенные дендритные клетки.

(51) МПК

*A 61M 1/36* (2006.01)*G 01N 33/50* (2006.01)(21) **а 20160083** (22) 2016.03.10

(71) Седёлкина Елена Леонидовна; Рябцева Татьяна Владимировна; Макаревич Денис Александрович; Кирковский Валерий Васильевич; Колесникова Ирина Геннадьевна (ВУ)

(72) Седёлкина Елена Леонидовна; Рябцева Татьяна Владимировна; Макаревич Денис Александрович; Кирковский Валерий Васильевич; Колесникова Ирина Геннадьевна (ВУ)

(54) **Способ коррекции функциональной активности лейкоцитов крови у пациента со вторичным иммунодефицитом различной этиологии**

(57)

Способ коррекции функциональной активности лейкоцитов у пациента со вторичным иммунодефицитом различной этиологии путем осуществления контакта лейкоцитов с

клеточным активатором, отличающийся тем, что активацию лейкоцитов осуществляют в экстракорпоральном контуре путем перфузии крови через массообменное устройство, которое содержит гемосовместимую матрицу с иммобилизованным на ней лигандом-активатором.

(51) МПК

*A 61N 2/00* (2006.01)(21) **а 20160035** (22) 2016.02.04

(71) Государственное научное учреждение "Институт физиологии Национальной академии наук Беларуси" (ВУ)

(72) Счастливая Надежда Ивановна; Улащик Владимир Сергеевич (ВУ)

(54) **Способ лечения дерматита у лабораторного животного**

(57)

Способ лечения дерматита, заключающийся в том, что на область воспаления кожи воздействуют в течение 20 мин низкочастотным импульсным магнитным полем с частотой от 40 до 160 Гц, частотой модуляции 10 Гц и индукцией  $25 \pm 5$  мТл в сочетании с монохроматическим излучением с длиной волны 460-480 нм и мощностью потока излучения 1,5 мВт, курс составляет 6-8 процедур.

(51) МПК

*A 61N 5/00* (2006.01)*G 01T 1/16* (2006.01)(21) **а 20160057** (22) 2016.02.23

(71) Государственное учреждение "Республиканский научно-практический центр онкологии и медицинской радиологии им. Н.Н.Александрова" (ВУ)

(72) Титович Егор Владимирович; Тарутин Игорь Германович; Киселев Михаил Григорьевич (ВУ)

(54) **Способ контроля качества функционирования медицинского линейного ускорителя в лучевой терапии**

(57)

Способ контроля качества функционирования медицинского линейного ускорителя в лучевой терапии, включающий контроль технических параметров ускорителя, отвечающих за геометрические и дозовые характеристики терапевтического излучения, отличающийся тем, что определяют локализации опухолевых очагов, имеющие наибольшее распространение среди пациентов, которым

онкологическое учреждение оказывает медицинские услуги, проводят для этих локализаций выборочный анализ данных онкологической информационной системы учреждения согласно описанию, определяют анатомические параметры, оказывающие влияние на распределение дозы, выявляют репрезентативных пациентов, создают контрольные фантомы в системе планирования облучения, заносят данные о радиационном пучке в электронные таблицы, описывающие его опорные дозиметрические характеристики, производят расчет дозовых распределений для планов облучения каждого из созданных контрольных фантомов, проводят экспорт дозовых матриц во фронтальной плоскости в изоцентре опорного плана облучения для каждого фантома в цифровой формат, моделируют отклонения характеристик линейного ускорителя и его систем, вычисляют интегральную ошибку в дозе при калибровке радиационного выхода линейного ускорителя, преобразуют опорные планы облучения с использованием результатов периодического контроля качества параметров обследуемого ускорителя, его систем и радиационного пучка согласно описанию, проводят экспорт плоскостного дозового распределения преобразованного плана облучения в плоскости его изоцентра, получают коррекционные таблицы для учета симметрии и равномерности радиационного пучка в соответствии с описанием, импортируют в Verisoft плоскостные дозовые распределения опорного и преобразованного планов облучения каждого из фантомов, осуществляют экспорт таблиц значений дозы для каждой из точек оценки в цифровом формате, преобразуют с использованием коррекционной таблицы с дозовыми коэффициентами для учета симметрии и равномерности радиационного поля и производят анализ значений доз в полученных таблицах, проверяют соответствие значений точечных поглощенных доз для каждой из точек оценки, получают дозовые отклонения, сравнивают их значения с предельно допустимым отклонением дозы и выносят решение о возможности клинического использования обследуемого линейного ускорителя.



- (51) МПК  
*A 61P 13/12* (2006.01)
- (21) **a 20160094** (22) 2016.03.17
- (71) Пилотович Валерий Станиславович; Зафранская Марина Михайловна; Юркевич Мария Юрьевна; Нижегородова Дарья Борисовна; Комиссаров Кирилл Сергеевич; Кондратович Татьяна Викторовна; Дмитриева Маргарита Владимировна (ВУ)
- (72) Пилотович Валерий Станиславович; Зафранская Марина Михайловна; Юркевич Мария Юрьевна; Нижегородова Дарья Борисовна; Комиссаров Кирилл Сергеевич; Кондратович Татьяна Викторовна; Дмитриева Маргарита Владимировна (ВУ)
- (54) **Способ лечения острой почечной недостаточности**
- (57)

Способ лечения острой почечной недостаточности, включающий получение донорского материала из костного мозга трубчатых костей, кроме человеческого, с последующим введением его объекту лечения внутривенно в виде суспензии в физиологическом растворе, **отличающийся** тем, что в качестве донорского материала используют мононуклеары костного мозга в виде смешанной культуры популяции клеток, содержащей мезенхимальные стволовые клетки, которые в течение 2-6 ч от момента получения вводят объекту лечения внутривенно в виде суспензии из расчета  $3 \times 10^7$  клеток/кг веса.



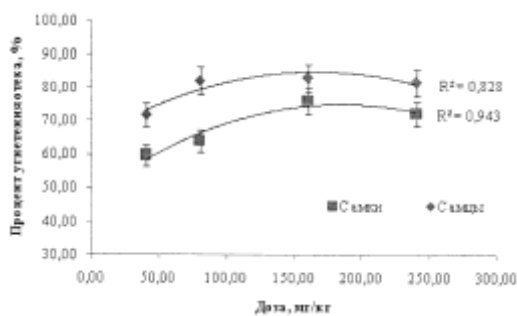
- (51) МПК  
*A 61P 29/00* (2006.01)  
*A 61K 36/45* (2006.01)
- (21) **a 20160107** (22) 2016.03.28
- (71) Учреждение образования "Витебский государственный ордена Дружбы народов медицинский университет" (ВУ)

(72) Моисеев Дмитрий Владимирович; Веремчук Оксана Александровна (ВУ)

(54) **Противовоспалительное средство**

(57)

Применение настойки побегов вереска обыкновенного 1:10 в качестве противовоспалительного средства.



## РАЗДЕЛ В

### РАЗЛИЧНЫЕ ТЕХНОЛОГИЧЕСКИЕ ПРОЦЕССЫ; ТРАНСПОРТИРОВАНИЕ

#### В02

(51) МПК

**В 02С 19/16** (2006.01)

**В 02С 1/12** (2006.01)

(21) **а 20160077** (22) 2016.03.04

(71) Государственное учреждение высшего профессионального образования "Белорусско-Российский университет" (ВУ)

(72) Сиваченко Леонид Александрович; Ровский Александр Михайлович; Реутский Игорь Александрович (ВУ)

(54) **Устройство для измельчения сырьевых материалов**

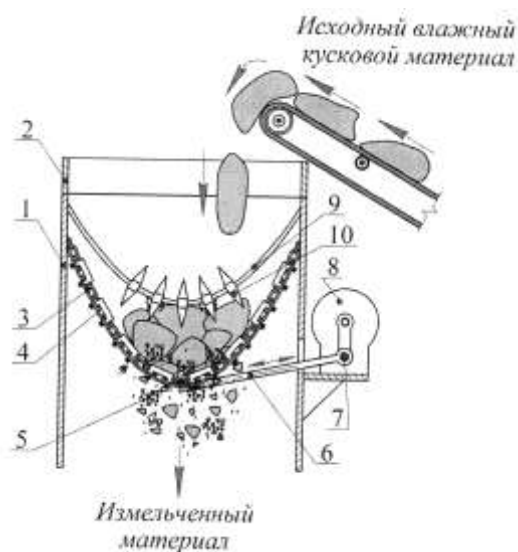
(57)

1. Устройство для измельчения сырьевых материалов, содержащее раму, установленный на нее приемный бункер, рабочее оборудование, размещенное в рабочей камере, выполненное в виде дугообразного цепного полотна, закрепленного двумя противоположными сторонами на раме, объединенного соединительными элементами, а также штангой, расположенной в нижней части провисания цепного полотна, привод рабочего оборудования в виде кривошипно-шатунного механизма, установлено измельчающее оборудование, **отличающееся** тем, что измельчающее оборудование выполнено в виде гибких стержней, расположенных над цепным полотном.

2. Устройство для измельчения сырьевых материалов по п. 1, **отличающееся** тем, что на гибких стержнях располагаются режущие элементы.

3. Устройство для измельчения сырьевых материалов по п. 1 или 2, **отличающееся** тем, что гибкие стержни соединены между собой.

4. Устройство для измельчения сырьевых материалов по п. 1 или 2, **отличающееся** тем, что гибкие стержни соединены с цепным полотном.



#### В07

(51) МПК

**В 07В 7/08** (2006.01)

(21) **а 20160054** (22) 2016.02.22

(71) Открытое акционерное общество "НПО Центр" (ВУ)

(72) Бородавко Владимир Иванович (ВУ); Бутяев Александр Григорьевич (RU); Воробьев Владимир Васильевич (ВУ); Иванов Евгений Николаевич (ВУ); Красильников Владимир Александрович (ВУ); Семенов Дмитрий Владимирович (ВУ); Таболич Андрей Викторович (ВУ); Усов Владимир Григорьевич (RU); Шиманович Пётр Павлович (ВУ)

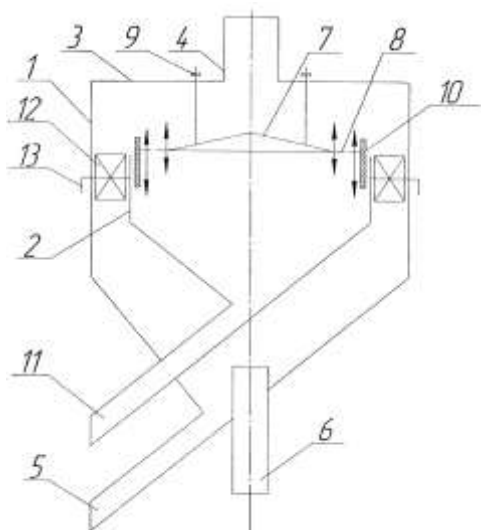
(54) **Воздушный центробежно-инерционный классификатор**

(57)

Воздушный центробежно-инерционный классификатор, содержащий наружный цилиндрикоконический корпус, снабженный крышкой, патрубком для вывода мелкой фракции вместе с воздушным потоком, расположенным на крышке, патрубком для вы-



вода крупной фракции и трубой для подачи исходного материала вместе с воздушным потоком, расположенными в нижней части корпуса, внутренний цилиндрический корпус, снабженный крышкой, установленной с образованием с ним кольцевой щели и соединенной с крышкой наружного цилиндрического корпуса с возможностью фиксированного перемещения в вертикальной плоскости, и патрубком для вывода крупной фракции, расположенным в нижней части корпуса, лопатки, расположенные равномерно между цилиндрическими участками наружного и внутреннего цилиндрических корпусов и снабженные механизмами фиксированного поворота вокруг горизонтальных осей, **отличающийся** тем, что содержит цилиндрическую обечайку, расположенную между цилиндрическим участком внутреннего цилиндрического корпуса и его крышкой и жестко соединенную с этой крышкой.



## В22

(51) МПК

**В 22F 3/02** (2006.01)

**В 30B 15/02** (2006.01)

(21) **а 20160069** (22) 2016.02.29

(71) Государственное научное учреждение "Институт порошковой металлургии" (ВУ)

(72) Мазюк Виктор Васильевич; Анчевский Павел Семенович; Ильющенко Александр Федорович (ВУ)

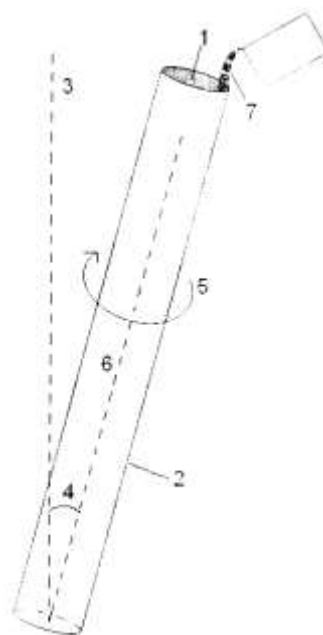
(54) **Способ получения порошковой капиллярной структуры в длинномерных трубчатых элементах тепловых труб**

(57)

1. Способ получения порошковой капиллярной структуры в длинномерных трубчатых элементах тепловых труб, при котором внутреннюю поверхность трубчатого элемента покрывают пленкой смеси глицерина и этилового спирта, располагают трубчатый элемент в наклонное положение, близкое к вертикальному, приводят трубчатый элемент во вращение вокруг собственной оси, на верхнюю часть нижней образующей внутренней поверхности трубчатого элемента сыплют порошок и осуществляют спекание сформованной заготовки капиллярной структуры.

2. Способ получения порошковой капиллярной структуры в длинномерных трубчатых элементах тепловых труб по п. 1, при котором соотношение глицерина и этилового спирта в смеси находится в пределах от 60:40 % до 80:20 %

3. Способ получения порошковой капиллярной структуры в длинномерных трубчатых элементах тепловых труб по п. 1, при котором наклонное положение трубчатого элемента отклоняется от вертикального в пределах от 10 до 20°.



(51) МПК

**В 22F 7/04** (2006.01)

**В 22F 3/12** (2006.01)

(21) **а 20160090** (22) 2016.03.14

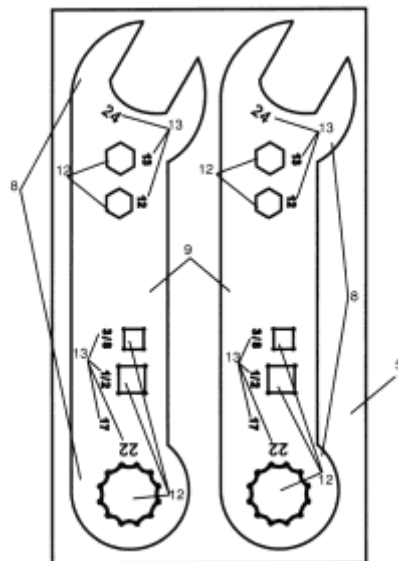
(71) Государственное научное учреждение "Институт порошковой металлургии" (ВУ)

(72) Лешок Андрей Валерьевич; Ильюшенко Александр Федорович; Роговой Александр Николаевич (BY)

(54) **Спеченный фрикционный материал на основе меди**

(57)

Спеченный фрикционный материал на основе меди, содержащий медь, олово, графит, отличающийся тем, что дополнительно содержит стальной порошок при следующем соотношении компонентов (мас. %): олово - 5-8, графит - 5-7, стальной порошок ПХ-30 - 15-20, медь - остальное.



## B23

(51) МПК

**B 23K 26/00** (2014.01)

**B 25B 13/02** (2006.01)

(21) а **20160087** (22) 2016.03.11

(71) Козыревич Игорь Сергеевич (BY)

(72) Козыревич Игорь Сергеевич (BY)

(54) **Способ изготовления гаечного ключа**

(57)

1. Способ изготовления гаечного ключа, заключающийся в том, что из стальной заготовки формируют рукоятку и головку гаечного ключа, выполняют термообработку гаечного ключа, отличающийся тем, что формирование рукоятки и головки гаечного ключа и их термообработку осуществляют одновременно путем резания плоской заготовки лучом лазера по контуру рукоятки и головки гаечного ключа.

2. Способ по п. 1, отличающийся тем, что перед формированием рукоятки и головки ключа на поверхности заготовки выполняют гравировку посредством луча лазера.

3. Способ по п. 1, отличающийся тем, что перед формированием рукоятки и головки ключа в заготовке путем резания лучом лазера выполняют одно или несколько отверстий, размеры которых соответствуют размерам изделий под ключ.

4. Способ по п. 3, отличающийся тем, что при резании лучом лазера по контуру отверстия угол между лучом лазера и плоскими поверхностями ключа устанавливают в зависимости от требуемого угла наклона стенок отверстия относительно этих поверхностей.

(51) МПК

**B 23P 11/02** (2006.01)

(21) а **20160058** (22) 2016.02.24

(71) Учреждение образования "Белорусский государственный университет транспорта" (BY)

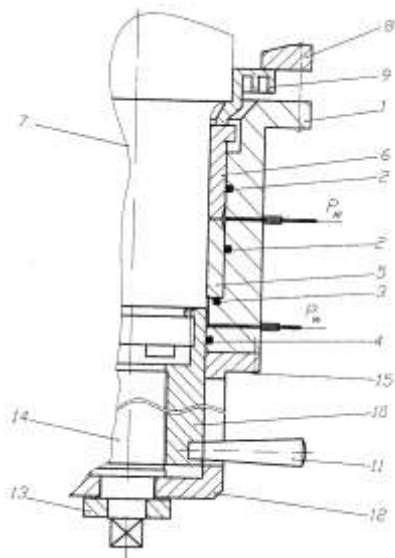
(72) Сенько Вениамин Иванович; Чернин Игорь Леонидович; Чернин Ростислав Игоревич; Сенько Надежда Григорьевна (BY)

(54) **Устройство для распрессовки колец подшипников и кольца лабиринтного уплотнения буксы роликовой колесной пары**

(57)

Устройство для распрессовки колец подшипников и кольца лабиринтного уплотнения буксы роликовой колесной пары, содержащее гидравлическую часть для подачи рабочей жидкости высокого давления под торцы смежных колец заднего и переднего буксовых подшипников, имеющую основной корпус рабочего гидроцилиндра в виде стакана с центральным отверстием в своем днище, снабженном кольцевым уплотнением, через который проходит скрепляемый соосно с шейкой оси роликовой колесной пары полый шток, и вспомогательный корпус, а также механическую часть для осуществления аксиального перемещения снимаемых колец, снабженную силовым винтом, скрепляемым с основным корпусом рабочего гидроцилиндра, отличающееся тем, что основной корпус рабочего гидроцилиндра выполнен удлиненным с кольцевыми уплотнениями по наружным поверхностям напрессованных на шейку оси

колец заднего и переднего буксовых подшипников и торцовым уплотнением по поверхности наружного торца кольца переднего подшипника, а вспомогательный корпус выполнен в виде стакана с продольными вырезами в своих стенках, закрепленного неподвижно и соосно со стороны открытого своего торца к основному корпусу рабочего гидроцилиндра концентрично относительно его полого штока, при этом в центральной отверстии донной части вспомогательного корпуса закреплен неподвижно силовой винт механической части, взаимодействующий с резьбовой частью на внутренней поверхности полого штока основного корпуса рабочего гидроцилиндра, а последний оснащен средствами неподвижного скрепления с кольцом лабиринтного уплотнения корпуса буксы со стороны открытого своего торца.



## B28

(51) МПК

**B 28B 11/00** (2006.01)

**E 04B 1/78** (2006.01)

**E 04C 1/40** (2006.01)

**E 04C 2/288** (2006.01)

(21) а **20160102** (22) 2016.03.24

(71) Новиков Алексей Сергеевич (ВУ)

(72) Новиков Алексей Сергеевич (ВУ)

(54) **Способ изготовления теплоизоляционного облицовочно-декоративного элемента**

(57)

1. Способ изготовления теплоизоляционного облицовочно-декоративного элемента

путем формирования оболочки из полимера с образованием в ней полости и расположения ее в форме, заполнения полости наполнителем из пластмассы, герметизации открытой поверхности наполнителя, ее вспенивания, образования облицовочно-декоративной поверхности на наполнителе и охлаждения, **отличающийся** тем, что оболочку формируют вне формы с образованием облицовочно-декоративной ее внутренней поверхности, располагают ее в виде заготовки в предварительно нагретую до 15-50 °С форму, обрабатывают облицовочно-декоративную поверхность раствором для адгезии оболочки от элемента, после чего заполняют полость оболочки упомянутым предварительно вспененным наполнителем, выдерживают 10-40 мин, затем изготовленный элемент извлекают из формы и охлаждают на ровной поверхности 30-60 мин для набирания прочности и закрепления формы элемента.

2. Способ по п. 1, **отличающийся** тем, что оболочку формируют с образованием в ней полости путем загрузки полимера оболочки в форму для ее изготовления, снабженную на внутренней поверхности облицовочно-декоративным рисунком, нагревают до спекания полимера оболочки и охлаждают.

3. Способ по п. 1, **отличающийся** тем, что в качестве полимера используют силикон, или резину, или полимерные смолы и др.

4. Способ по п. 1, **отличающийся** тем, что в качестве вспененной пластмассы используют пенополиуретаны, или пенополистирол, или пенополиэтилен и др.

5. Способ по п. 1, **отличающийся** тем, что в качестве раствора для адгезии оболочки от элемента используют смазку на основе воска, или парафина, или касторового масла и др.

6. Способ по п. 1, **отличающийся** тем, что после сушки теплоизоляционного облицовочно-декоративного элемента на его лицевую и на боковые поверхности наносят краску.

## B65

(51) МПК

**B 65G 65/28** (2006.01)

(21) а **20160049** (22) 2016.02.15

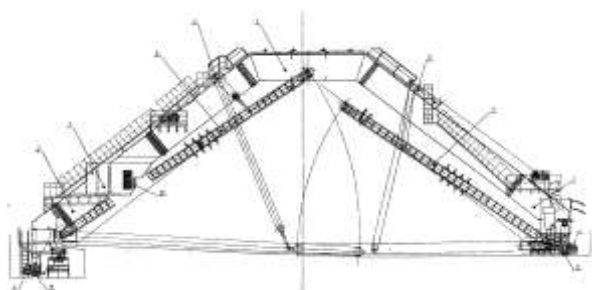
(71) Закрытое акционерное общество "Солигорский институт проблем ресурсосбережения с опытным производством" (ВУ)

(72) Щерба Владимир Яковлевич; Конопляник Иван Анатольевич; Лапутько Адам Петрович (ВУ)

(54) **Кратцер-кран**

(57)

Кратцер-кран, включающий мост на порталных опорах, оборудованных ходовыми тележками, установленными на рельсах, подъемными лебедками и погрузочными конвейерами в виде двух сгребающих стрел, консольно прикрепленных к одной порталной опоре, и одной подгребающей стрелы, консольно прикрепленной к другой порталной опоре моста, консоли которых прикреплены к канатам соответствующих подъемных лебедок, электрооборудование с системой управления, при этом ходовые тележки порталных опор моста и погрузочные конвейеры снабжены датчиками, связанными с системой управления, выведенной на панель управления в кабине оператора, **отличающийся** тем, что в порталной опоре, к которой прикреплены сгребающие стрелы, выполнена полость, в которой смонтирована кабина оператора, снабженная окнами обзора на подгребающую стрелу и на обе сгребающие стрелы, одна из которых расположена слева, а вторая - справа от кабины оператора.



## РАЗДЕЛ С

### ХИМИЯ; МЕТАЛЛУРГИЯ

#### С04

(51) МПК

*C 04B 28/02* (2006.01)

(21) **а 20160028** (22) 2016.02.01

(71) Частное научно-производственное унитарное предприятие "Передовые исследования и технологии" (ВУ)

(72) Жданок Сергей Александрович; Павлов Андрей Витальевич (ВУ)

(54) **Композиция для получения строительной смеси**

(57)

Композиция для получения строительной смеси, содержащая цемент, углеродный наноматериал, золу уноса ТЭС, воду, заполнитель в виде песка, гравия и щебня, **отличающаяся** тем, что композиция содержит углеродный наноматериал, обработанный водным раствором NaOH с концентрацией 10-15 мас. %, и суперпластификатор при массовом соотношении суперпластификатора и углеродного наноматериала, равном 1000:(0,9-1,1).

(51) МПК

*C 04B 28/04* (2006.01)

(21) **а 20160096** (22) 2016.03.18

(71) Частное научно-производственное унитарное предприятие "Передовые исследования и технологии" (ВУ)

(72) Жданок Сергей Александрович (ВУ)

(54) **Бетонная смесь для изготовления электропроводящего бетона**

(57)

Бетонная смесь для изготовления электропроводящего бетона, содержащая цемент, песок, воду и добавки, **отличающаяся** тем, что в качестве добавок содержит углеродный наноматериал и графен при следующем соотношении компонентов бетонной смеси, мас. %.

песок	60-80
цемент	15-25
углеродный наноматериал	0,0001-0,001
графен	0,0001-0,001
вода	остальное.

#### С06

(51) МПК

*C 06B 31/12* (2006.01)

*F 42B 3/087* (2006.01)

(21) **а 20160100** (22) 2016.03.22

(71) Республиканское казенное предприятие "Центр утилизации артиллерийских и инженерных боеприпасов" (ВУ)

(72) Ильющенко Александр Федорович; Евмененко Сергей Леонидович; Иванко Александр Владимирович; Иноземцев Игорь Николаевич; Евмененко Евгения Владимировна (ВУ)

**(54) Эмульсионное взрывчатое вещество**

(57)

Эмульсионное взрывчатое вещество, включающее смесь аммиачной селитры на  $70 \pm 2,5$  %, эмульсии НБ на  $30 \pm 2,5$  %, **отличающиеся** тем, что оно дополнительно содержит двадцатипятипроцентный водный раствор нитрита натрия  $1 \pm 0,5$  % сверх 100 %, тринадцатипроцентный водный раствор лимонной кислоты  $0,1 \pm 0,5$  % сверх 100 % (или  $1,0 \pm 0,5$  % двадцатипятипроцентный раствор уксусной кислоты сверх 100 %).

**C08**

(51) МПК

**C 08B 37/02** (2006.01)(21) **a 20160066** (22) 2016.02.29

(71) Республиканское унитарное предприятие "Научно-практический центр Национальной академии наук Беларуси по продовольствию" (BY)

(72) Ловкис Зенон Валентинович; Троцкая Таисия Павловна; Клишанец Елена Тадеушевна; Потеха Алексей Валентинович (BY)

(54) **Способ получения хитин-глиюканового комплекса**

(57)

Способ получения хитин-глиюканового комплекса, включающий подготовку хитинсодержащего сырья, смешивание сырья с предварительно полученным раствором католита, нагревание полученной смеси, отделение твердой фракции - хитинового полуфабриката, электрохимическую обработку, нагревание и отделение готового продукта, **отличающийся** тем, что предварительно хитинсодержащее сырье смешивают с 30 %-ным раствором соляной кислоты плотностью 1,15 г/мл в соотношении 1:1 и нагревают в течение 30-40 мин при температуре 55-65 °С с последующей фильтрацией, отделением твердой фракции и смешиванием ее с раствором католита в соотношении 1:1, выдерживанием полученной смеси в течение 1,5-2 ч, нагревом ее при температуре 45-55 °С, отделением твердой фракции - хитинового полуфабриката и осуществляют электрохимическую обработку до pH 10,5-11,0 с последующим нагревом смеси для выделения белковой фракции и отделением готового продукта, при этом готовый продукт отбеливают в растворе пере-

киси водорода концентрацией от 5 до 55 % в течение 35-150 мин.

(51) МПК

**C 08B 37/06** (2006.01)(21) **a 20160091** (22) 2016.03.14

(71) Государственное научное учреждение "Институт химии новых материалов Национальной академии наук Беларуси" (BY); Научно-технический Центр им. Короля Абдулазиза (SA)

(72) Агабеков Владимир Енокович (BY); Гилевская Ксения Сергеевна (BY); Куликовская Виктория Игоревна (BY); Красковский Александр Николаевич (BY); Муханна К-А Аль-Муханна (SA)

(54) **Способ получения гидрозолей нанокompозита пектин-Ag**

(57)

Способ получения агрегативно-устойчивых гидрозолей нанокompозита пектин-Ag, заключающийся в восстановлении нитрата серебра природным полисахаридом пектином в щелочной среде, **отличающийся** тем, что для получения агрегативно-устойчивых гидрозолей нанокompозита пектин-Ag с заданным размером частиц  $(8,0 \div 29,0) \pm 3,0$  нм и/или  $(22,0 \div 29,0) \pm 5,0$  нм в качестве восстановителя катионов серебра используют низкометоксилированные пектины (в том числе содержащие амидные группы), синтезы проводятся при комнатной температуре, а массовое соотношение пектин/ $\text{AgNO}_3$  составляет 10:1.

(51) МПК

**C 08L 95/00** (2006.01)(21) **a 20160101** (22) 2016.03.22

(71) Частное научно-производственное унитарное предприятие "Передовые исследования и технологии" (BY)

(72) Жданок Сергей Александрович; Афанасенко Алексей Александрович; Кравченко Сергей Егорович; Самцов Павел Петрович; Яцевич Павел Петрович (BY)

(54) **Асфальтобетонная смесь**

(57)

Асфальтобетонная смесь, содержащая гранитный щебень, отсеv дробления горных пород и горячий нефтяной битум, **отличающаяся** тем, что дополнительно содержит доломитовую муку и углеродный наноматериал при следующем соотношении компонентов мас. %:

гранитный щебень	40-85
отсев дробления горных пород	10-40
горячий нефтяной битум	4-7 (сверх минеральной части)
доломитовая мука	2-11
углеродный наноматериал	0,001-0,0001.

## C09

(51) МПК

*C 09D 5/18* (2006.01)

*A 61D 1/00* (2006.01)

(21) а **20160073** (22) 2016.03.03

(71) Государственное учреждение образования "Гомельский инженерный институт" Министерства по чрезвычайным ситуациям Республики Беларусь (BY)

(72) Копытков Владимир Владимирович (BY)

(54) **Полимерная композиция для получения огне- и биозащитного покрытия**

(57)

Полимерная композиция для получения огне-, биозащитного покрытия, содержащая жидкое стекло, отличающаяся тем, что в качестве фунгицидного вещества дополнительно содержит кислоту и/или соли металлов и красителя на основе полиакрилатов или виниловых полимеров при следующем соотношении компонентов, мас. %:

жидкое стекло	60,00-90,00
фунгицидное вещество (кислота и/или соли металлов)	0,01-0,25
краситель на основе полиакрилатов или виниловых полимеров	0,01-10,00
вода	8-30.

## C12

(51) МПК

*C 12C 1/00* (2006.01)

*C 12C 1/053* (2006.01)

(21) а **20160040** (22) 2016.02.10

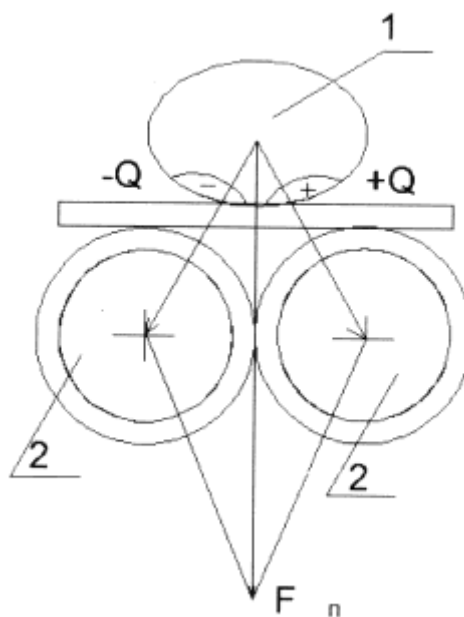
(71) Учреждение образования "Белорусский государственный аграрный технический университет" (BY)

(72) Бондарчук Оксана Владимировна; Пашинский Василий Антонович; Бондарь Наталия Филипповна (BY)

(54) **Способ увеличения массовой доли экстракта в сухом веществе солода**

(57)

Способ увеличения массовой доли экстракта в сухом веществе солода путем воздействия на пивоваренный ячмень электрического поля, отличающийся тем, что обработку пивоваренного ячменя в сухом виде осуществляют переменным неоднородным электрическим полем напряженностью 1,2-1,3МВ/м в повторно-кратковременном режиме с экспозицией 2-5 с, временем паузы 5-9 с с трехкратной повторностью.



## C22

(51) МПК

*C 22C 21/00* (2006.01)

(21) а **20160071** (22) 2016.03.02

(71) Государственное научное учреждение "Институт порошковой металлургии" (BY)

(72) Витязь Петр Александрович; Ильющенко Александр Федорович; Сенють Владимир Тадеушевич; Хейфец Михаил Львович; Черняк Ирина Николаевна; Кусин Руслан Анатольевич; Жегздринь Дмитрий Иванович (BY)

(54) **Способ получения дисперсно-упрочненного материала на основе алюминия**

(57)

1. Способ получения дисперсно-упрочненного материала на основе алюминия, включающий нагрев алюминиевого сплава до твердо-жидкого состояния, введение антифрикционной добавки в количестве 7-

20 мас. %, перемешивание, первичное литье под давлением при температуре твердо-жидкого состояния алюминиевого сплава, охлаждения, введение полученной заготовки в доведенный до твердо-жидкого состояния алюминиевый сплав, взятый в количестве, обеспечивающем содержание антифрикционной добавки в конечном материале 0,5-3,0 мас. %, повторное перемешивание и повторное литье под давлением при температуре твердо-жидкого состояния алюминиевого сплава, **отличающийся** тем, что в качестве антифрикционной добавки использовали порошок шунгитового углерода, покрытого алюминием.

2. Способ по п. 1, **отличающийся** тем, что используется порошок шунгита дисперсностью 1-20 мкм.

3. Способ по пп. 1, 2, **отличающийся** тем, что используется порошок шунгита с содержанием углерода не менее 20 мас. %.

4. Способ по п. 3, **отличающийся** тем, что модифицирование алюминием порошков шунгита осуществлялось газофазным способом в восстановительной атмосфере в парах галогенов алюминия при температуре 650-750 °С в течение 1-2 ч.

5. Способ по п. 4, **отличающийся** тем, что покрытие на порошке шунгита содержит 15-50 мас. % алюминия от массы шунгитового углерода.

углерод	0,82-0,90
кремний	0,20-0,50
марганец	0,20-0,50
хром	3,80-4,40
молибден	4,80-5,30
вольфрам	5,50-6,50
ванадий	1,70-2,10
кобальт	≤0,50
никель	≤0,6
медь	≤0,25
ниобий	0,04-0,06
азот	0,004-0,006
железо и примеси	остальное.

## РАЗДЕЛ D

### БУМАГА И ТЕКСТИЛЬ

#### D01

(51) МПК

**D 01H 1/10** (2006.01)

(21) **a 20170051** (22) 2017.02.17

(31) 102016001957.3 (32) 2016.02.19 (33) DE

(71) Заурер Джермани ГмбХ & Ко. КГ (DE)

(72) ХАЙНЕН, Георг; ХОВЕН, Норберт (DE)

(54) **Сегмент крутильного веретена первой крутки, элемент крутильного веретена первой крутки и способ создания двухступенчатой крутильной машины или шнурмашины**

(57)

1. Сегмент (8) веретена первой крутки для двухступенчатой крутильной машины или шнурмашины (1), содержащий несущую раму (12) со множеством веретен (10) первой крутки, которые соответственно снабжены питающей бобиной для приема, от которой волокна тянут к точке (4) веретена второй крутки элемента (2) веретена второй крутки крутильной машины или шнурмашины (1), причем к веретенам (10) первой крутки для определенного приведения в действие присоединяют по меньшей мере одно управляемое приводное устройство (14), которое соединено или может быть соединено с электронным элементом (16), присоединенным к сегменту (8) веретена первой крутки, по меньшей мере с одним интерфейсом для управления по меньшей мере одним приводным устройством (14), **отличающийся** тем, что сегмент (8) веретена первой крутки выполнен для модульного расположения и/или соединения по меньшей мере одного сегмента (18) расшире-

(51) МПК

**C 22C 38/02** (2006.01)

**C 22C 38/04** (2006.01)

**C 22C 38/44** (2006.01)

(21) **a 20160110** (22) 2016.03.30

(71) Дудецкая Лариса Романовна; Глушаков Андрей Николаевич; Дудецкий Михаил Борисович; Руденко Сергей Петрович; Валько Александр Леонидович (ВУ)

(72) Дудецкая Лариса Романовна; Глушаков Андрей Николаевич; Дудецкий Михаил Борисович; Руденко Сергей Петрович; Валько Александр Леонидович (ВУ)

(54) **Литая быстрорежущая сталь**

(57)

Литая быстрорежущая сталь, содержащая углерод, кремний, марганец, хром, молибден, вольфрам, ванадий, кобальт, никель, медь, железо и примеси, **отличающаяся** тем, что она дополнительно содержит ниобий и азот при следующем соотношении компонентов, мас. %:

ния веретена, который имеет дополнительную несущую раму (22) по меньшей мере с одним дополнительным, приводимым в действие мотором веретеном (20) первой крутки для приема дополнительной питающей бобины, от которой другие волокна тянут к точке (4) веретена второй крутки элемента (2) веретена второй крутки, и по меньшей мере одно управляемое приводное устройство (24), приводящее в действие по меньшей мере другие веретена (10) первой крутки, причем электронный элемент (16) для управления оснащен по меньшей мере одним дополнительным приводным устройством (24).

2. Сегмент (8) веретена первой крутки по п. 1, **отличающийся** тем, что электронный элемент (16) имеет по меньшей мере один свободный интерфейс для управления по меньшей мере одним дополнительным приводным устройством (24).

3. Сегмент (8) веретена первой крутки по п. 1, **отличающийся** тем, что несущая рама (12) выполнена для модульного расположения и/или соединения по меньшей мере одного сегмента (18) расширения веретена.

4. Сегмент (8) веретена первой крутки по п. 1, **отличающийся** тем, что электронный элемент (16) имеет заранее заданное количество свободных интерфейсов соответственно для подключения соединительной линии для управления по меньшей мере одним дополнительным сопряженным с соединительной линией приводным устройством (24).

5. Сегмент (8) веретена первой крутки по п. 1, **отличающийся** тем, что электронный элемент (16), имеющий при промежуточном подключении переключателя несколько интерфейсов соответственно для подсоединения соединительной линии, может быть соединен с приводным устройством (14) и/или дополнительным приводным устройством (24).

6. Сегмент (8) веретена первой крутки по п. 1, **отличающийся** тем, что сегмент (8) веретена первой крутки образован сегментом (18) расширения веретена, дополненным электронным элементом (16).

7. Сегмент (8) веретена первой крутки по одному из пп. 1-6, **отличающийся** тем, что сегмент (8) веретена первой крутки имеет множество веретен (10) первой крутки и по меньшей мере одно приводное устройство (14) для приведения в действие по меньшей мере одного из веретен (10) первой крутки.

8. Сегмент (8) веретена первой крутки по п. 7, **отличающийся** тем, что сегмент (8) веретена первой крутки имеет множество приводных устройств (14) соответственно для приведения в действие по меньшей мере одного из веретен (10) первой крутки.

9. Элемент (6) веретена первой крутки для двухступенчатой крутильной машины или шнурмашины (1), **отличающийся** тем, что элемент (6) веретена первой крутки содержит по меньшей мере один сегмент (8) веретена первой крутки по одному из пп. 1-8 и по меньшей мере один сегмент (18) расширения веретена, имеющий по меньшей мере одно дополнительное веретено (20) первой крутки для принятия дополнительной питающей бобины, и дополнительное, управляемое электронным элементом (16) приводное устройство (24) для приведения в действие по меньшей мере одного дополнительного веретена (20) первой крутки, причем по меньшей мере один сегмент (18) расширения веретена прилегает, в частности имеет модульное смежное расположение и в частности граничит с сегментом (8) веретена первой крутки и весьма предпочтительно разъемно соединен с помощью соединительного элемента (26) с сегментом (8) веретена первой крутки.

10. Элемент (6) веретена первой крутки по п. 9, **отличающийся** тем, что элемент (6) веретена первой крутки содержит множество сегментов (18) расширения веретена, из которых по меньшей мере два в ряду расположены модульно к сегменту (8) веретена первой крутки, причем множество сегментов (18) расширения веретена выполнены для соединения соответственно расположенного дополнительного приводного устройства (24) с электронным элементом (16).

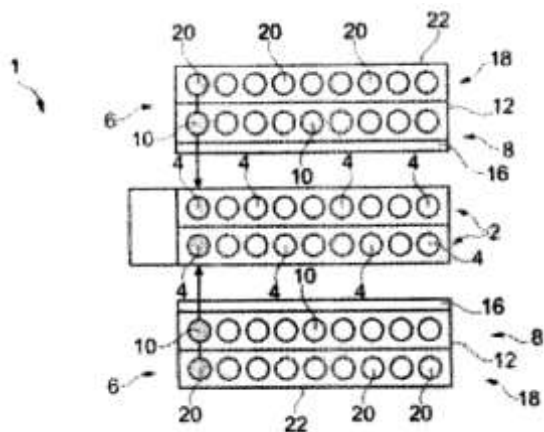
11. Элемент (6) веретена первой крутки по п. 9 или 10, **отличающийся** тем, что элемент (6) веретена первой крутки имеет по меньшей мере ряд веретен первой крутки для снабжения одной и той же точки (4) веретена второй крутки, причем ряд веретен первой крутки представляет собой расположенные в ряд по меньшей мере одно веретено (10) первой крутки и по меньшей мере одно дополнительное веретено (20) первой крутки, или по меньшей мере два веретена (10) первой крутки, или по меньшей мере два дополнительных веретена (20) первой крутки, и присутствуют включенные приводные устройства



(14) или дополнительные приводные устройства (24), управляемые электронным элементом (16) с параметрами движения для снабжения одной и той же точки (4) веретена второй крутки в соответствии с процессом производства.

12. Способ (100) создания двухступенчатой крутильной машины или шнурмашины (1), которая имеет элемент (2) веретена второй крутки со множеством расположенных вдоль в ряд управляемых мотором точек (4) веретена второй крутки, с помощью которых соответственно получают волокно, состоящее из нескольких нитей, из заранее заданного количества поступивших через подводящее устройство (30) волокон, отличающийся тем, что изготавливают элемент (6) веретена первой крутки по одному из пп. 9-11, причем по меньшей мере один сегмент (8) веретена первой крутки расположен смежно с элементом (2) веретена второй крутки таким образом, что нить проходит по меньшей мере от одного веретена (10) первой крутки через подводящее устройство (30) к одной из точек (4) веретена второй крутки, причем по меньшей мере один сегмент (18) расширения веретена расположен на стороне по меньшей мере одного сегмента веретена первой крутки (8) таким образом, что нить проходит по меньшей мере от одного дополнительного веретена (20) первой крутки через подводящее устройство (30) к одной из точек (4) веретена второй крутки или к одной другой точке (4) веретена второй крутки; и

причем электронный элемент (16) сообщающе соединен с приводным устройством (14) и дополнительным приводным устройством (24).



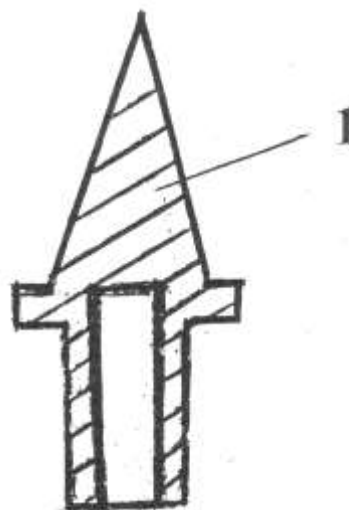
## РАЗДЕЛ E

### СТРОИТЕЛЬСТВО; ГОРНОЕ ДЕЛО

#### E01

- (51) МПК  
*E 01C 23/00* (2006.01)  
(21) а **20160080** (22) 2016.03.10  
(71) Филипчук Степан Павлович (UA)  
(72) Филипчук Степан Павлович (UA)  
(54) **Средство предупреждения аварий автомобилей на автодорогах**  
(57)

Средство предотвращения аварий автомобилей на автодорогах, содержащее линию, которая расположена посередине автодороги с двусторонним движением автомобилей, отличающееся тем, что посреди дороги, вдоль ее, с определенным интервалом укреплены островерхние шипы, выполненные из нержавеющей стали, нижняя часть которых пустотелая.



#### E04

- (51) МПК  
*E 04B 1/08* (2006.01)  
(21) а **20160063** (22) 2016.02.26  
(71) Государственное учреждение высшего профессионального образования "Белорусско-Российский университет" (BY)  
(72) Фридкин Владимир Мордухович (RU); Кузменко Игорь Михайлович (BY); Кузменко Дмитрий Олегович (BY); Башаринова Валентина Николаевна (BY); Кожемякина Евгения Владимировна (BY)

**(54) Структура несущих элементов стержневой строительной конструкции**

(57)

1. Структура несущих элементов стержневой строительной конструкции, изготавливаемая из несущих элементов, образованных пластинчатыми элементами из листовых материалов, например из раскроя стандартного листового металлического проката, возможно, в сочетании с элементами стандартного универсального листового проката, объединяемых в пространственные стержни и узлы с помощью деталей из элементов фасонного проката или отрезков труб высокопрочными болтами, которые объединены фрикционными соединениями через узловые листовые накладки с применением высокопрочных болтов в каркасы инженерных сооружений, **отличающаяся** тем, что каждый пространственный стержень структуры образован по крайней мере из двух пластинчатых элементов прямоугольной или трапециевидной формы - продуктов раскроя стандартных листов, например, металлического проката, а каждая пара смежных пластинчатых элементов пространственного стержня соединена с помощью соответствующего ей соединительного элемента.

2. Структура по п. 1, **отличающаяся** тем, что каждая пара пластинчатых элементов пространственного стержня дополнительно соединена по крайней мере одним соответствующим ей соединительным элементом.

3. Структура по п. 1, **отличающаяся** тем, что срединные плоскости по крайней мере двух пластинчатых элементов пространственных стержней и отвечающих им соединительных элементов параллельны друг другу.

4. Структура по п. 1, **отличающаяся** тем, что несущие элементы пространственных стержней размещены в два яруса с зазором и имеют общие узловые фасонки и общие соединительные элементы.

5. Структура по одному из пп. 1-4, **отличающаяся** тем, что она объединена через пространственные узловые фасонки с аналогичными структурами, имеющими оси плоских продольных несущих элементов, не параллельные осям структуры по пунктам 1-4.

6. Структура по одному из пп. 1-4, **отличающаяся** тем, что по крайней мере частично листовые детали выполнены из перспективных материалов, таких как нано- и композитные материалы.

**РАЗДЕЛ F**

**МЕХАНИКА; ОСВЕЩЕНИЕ;  
ОТОПЛЕНИЕ; ДВИГАТЕЛИ И  
НАСОСЫ;  
ОРУЖИЕ И БОЕПРИПАСЫ;  
ВЗРЫВНЫЕ РАБОТЫ**

**F02**

(51) МПК

*F 02B 59/00* (2006.01)*F 01L 1/00* (2006.01)(21) а **20160089** (22) 2016.03.14

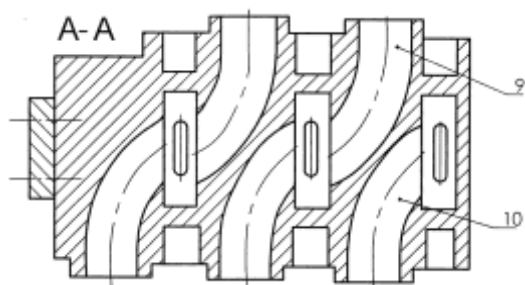
(71) Баженов Владимир Степанович; Лис Бронислав Брониславович; Чупин Сергей Степанович (ВУ)

(72) Баженов Владимир Степанович; Лис Бронислав Брониславович; Чупин Сергей Степанович (ВУ)

(54) **Механизм газораспределения четырехтактного поршневого ДВС**

(57)

Механизм газораспределения четырехтактного поршневого ДВС, характеризующийся тем, что содержит корпус с крышкой, также выполняющий функцию головки блока цилиндров, вал с дисками газораспределения, в корпусе выполнены окна, по одному на цилиндр, на торцевых поверхностях диска выполнены секторные каналы: со стороны впускного канала корпуса - впускной секторный канал, со стороны выпускного канала корпуса - выпускной, в конце выпускного и начала впускного секторных каналов образовано окно - "перекрытие клапанов" связи впускного и выпускного каналов корпуса с полостью цилиндра посредством канала связи секторных каналов с окном корпуса; в крышке корпуса установлены упорные устройства с телами качения - роликами и элементами регулировки радиального зазора.



### F03

(51) МПК

*F 03B 13/08* (2006.01)

(21) а 20160079 (22) 2016.03.10

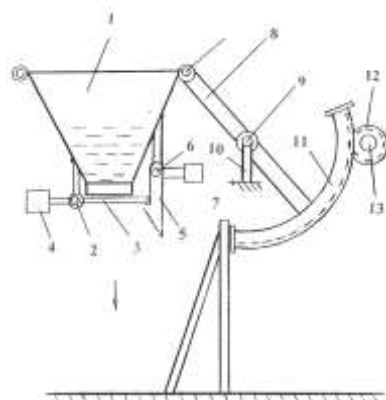
(71) Филипчук Степан Павлович (UA)

(72) Филипчук Степан Павлович (UA)

(54) **Устройство для превращения веса воды дождя в электроэнергию**

(57)

Устройство для превращения веса воды дождя в электроэнергию содержит коромысло, поворотнo укрепленнoе на опоре, к одному концу которого поворотнo прикреплен конический ковш, включающий в нижней части его поворотнo укрепленнoе дно, равновес и защелку, а ко второму концу коромысла прикреплен сегмент зубчатого колеса, который находится в зацеплении с зубчатым колесом с валом, который передает свои вращательные движения на обгонную муфту сцепления, механически связанную с накопителем механической энергии, который приводит в действие электрогенератор.



### F24

(51) МПК

*F 24D 10/00* (2006.01)

(21) а 20160042 (22) 2016.02.10

(71) Буян Алексей Петрович (ВУ)

(72) Буян Алексей Петрович (ВУ)

(54) **Способ интеграции абонента в системах отопления общего группового учета**

(57)

1. Способ интеграции абонентов в системах отопления общего группового учета путем группового потребительского учета энергии, использованной абонентами на собственные нужды отопления, за контрольный промежуток времени, характеризующийся тем, что групповой учет энергии, использованной всей группой потребителей на нужды отопления, дополняют отдельным индивидуальным учетом и местным регулированием энергетического потребления каждого отдельного абонента, при этом используют по меньшей мере двухпозиционную систему местного регулирования, размещенную на линии подачи энергии к отопительному прибору или группе отопительных приборов, отдельного потребителя, причем величину потребления энергии на нужды отопления абонента регулируют путем изменения проводимости затвора регулятора, и в установленном диапазоне позиционного регулирования дифференцируют по долям потребления и экономии, соответствующими долями открытости и закрытости затвора регулятора, и преобразуют путем умножения этих долей на соответствующие им промежутки текущего времени в доли расчетного времени и времени энергосбережения абонента соответственно, после чего осуществляют отдельный индивидуальный учет путем измерения и суммирования за контрольный отопительный период времени долевых промежутков расчетного времени и(или) времени энергосбережения, фиксируя и накапливая их продолжительность отдельно по отношению к расчетному времени и(или) времени энергосбережения абонента, причем в качестве целой величины, единицы, например, долевого дифференцирования, принимают номинальную установленную величину открытого или закрытого затвора регулятора, размещенного на линии питания тепловой или электрической сети, причем суммарные долевые промежутки времени "открытости" затвора регулятора относят к расчетному времени, а суммарные долевые промежутки времени "закрытости" - ко времени энергосбережения каждого по-

ребителя в общей учетной группе, кроме того, задаются индивидуальным показателем энергетического потребления абонента, и с его учетом, и учетом расчетного времени и(или) времени энергосбережения и(или) всего контрольного времени, а также количества энергии, зарегистрированной прибором группового учета за контрольный промежуток времени, интегрируют абонента в общую группу учета.

2. Способ по п. 1, **отличающийся** тем, что индивидуальный показатель энергетического потребления абонента устанавливают по геометрическим параметрам, объему или площади, его отапливаемых помещений и(или) общей суммарной регулируемой мощности отопительных приборов потребителя.

3. Способ по п. 1, **отличающийся** тем, что в процессе регулирования энергетического потребления абонента из общего группового источника, выраженные доли потребления и(или) энергосбережения, двух предельно крайних позиций затвора регулятора, соответственно "открыто-закрыто", зачитывают в режиме полного суммарного текущего времени, причем полное суммарное текущее время открытого положения затвора регулятора, в течение контрольного отопительного периода времени, относят к расчетному времени, а полное суммарное текущее время закрытого положения затвора регулятора - ко времени энергосбережения абонента.

4. Способ по п. 1 или 3, **отличающийся** тем, что для предельно крайнего закрытого положения затвора регулятора, в условиях низкотемпературного режима эксплуатации водяной системы отопления, сохраняют предельно допустимую минимальную величину открытости непосредственно регулируемого проходного сечения регулятора или эту же предельно минимальную величину открытости линии питания отопительной системы, обеспечивают путем параллельного шунтирования полностью закрытого крайнего положения затвора регулятора соответствующим трубчатым байпасом.

5. Способ по п. 4, **отличающийся** тем, что отслеживают предельно допустимый порог охлаждения теплоносителя водяной системы отопления путем непрерывного контроля его температуры в обратной линии возврата питания абонента, причем по сигналу порога переохлаждения теплоносителя с блока кон-

троля температуры осуществляют включение резерва питания отопительной сети абонента посредством шунтирующей регулятор линии байпаса.

6. Способ по п. 5, **отличающийся** тем, что контролируют время работы линии резервного питания абонента, с зачетом этого времени в расчетное время этого потребителя, и(или) время реагирования персонала, например, на включение резервного питания путем измерения времени в промежутке между переохлаждением теплоносителя и включением резерва питания.

7. Способ по п. 1 или 3, **отличающийся** тем, что в процессе позиционного регулирования потребления абонента из общего группового источника полное текущее время измеряют и накапливают отдельно для каждой установленной позиции затвора регулятора в соответствии с датчиком положения каждой отдельной позиции затвора, причем суммарное расчетное время и(или) время энергосбережения соответственно складывают из величины полного текущего времени, зафиксированной счетчиком времени каждой отдельной позиции, умноженной на соответствующую ей долю открытости или закрытости затвора регулятора по отношению к номинальной величине.

8. Способ по п. 1, **отличающийся** тем, что интеграцию индивидуальных потребителей, абонентов, в общей группе потребления ведут с учетом соотношения:

$$\mathcal{E}_i = \frac{\mathcal{E}_{\text{учет}}}{\Pi_1 \cdot t_1 + \Pi_2 \cdot t_2 + \dots + \Pi_n \cdot t_n} \cdot \Pi_n \cdot t_n,$$

где  $\mathcal{E}_i$  - индивидуальная доля тепловой, энергетической интеграции абонента, доля расчета,  $\mathcal{E}_{\text{расч.}i}$  и(или) доля его энергосбережения,  $\mathcal{E}_{\text{энерг.}i}$ , в общей группе теплового потребления;

$\mathcal{E}_{\text{учет}}$  - количество энергии, зарегистрированной прибором группового учета в общей группе потребления, за контрольный период времени;

$\Pi_1, \Pi_2, \dots, \Pi_n$  - индивидуальный показатель энергетического потребления абонента: объем или площадь отапливаемых помещений или установленная, суммарная регулируемая энергетическая мощность отопительных приборов абонента;

$t_1, t_2, \dots, t_n$  - суммарная величина расчетного времени, ( $t_{\text{н.р.}}$ ), или времени энергосбережения, ( $t_{\text{н.э.}}$ ), зафиксированная счетчиком време-

ни абонента, за контрольный промежуток времени.

## РАЗДЕЛ G

### ФИЗИКА

#### G01

(51) МПК

*G 01N 30/00* (2006.01)

(21) а **20160082** (22) 2016.03.10

(71) Седёлкина Елена Леонидовна; Рябцева Татьяна Владимировна; Макаревич Денис Александрович; Бычко Галина Николаевна; Кирковский Валерий Васильевич; Ермола Евгений Михайлович; Голубович Владимир Петрович (ВУ)

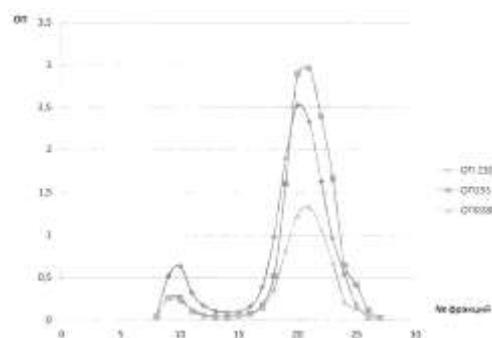
(72) Седёлкина Елена Леонидовна; Рябцева Татьяна Владимировна; Макаревич Денис Александрович; Бычко Галина Николаевна; Кирковский Валерий Васильевич; Ермола Евгений Михайлович; Голубович Владимир Петрович (ВУ)

(54) **Способ получения водорастворимого концентрата гликопротеинов клеточной стенки пекарских дрожжей**

(57)

Способ получения водорастворимого концентрата гликопротеинов клеточной стенки пекарских дрожжей путем механического разрушения дрожжевых клеток с последующим выделением целевого продукта, **отличающийся** тем, что первичную механическую обработку клеток осуществляют на диспергаторе в течение 2 ч в режиме тонкого измельчения с использованием дополнительной зоны пульсационного сжатия до 200 Гц при температуре до 35 °С, после чего суспензию обрабатывают жидким азотом, затем измельчают в ступке, а полученную массу центрифугируют 10 мин со скоростью 1000 об/мин, полученный осадок удаляют, а супернатант центрифугируют со скоростью 3000 об/мин в течение 15 мин, затем полученный супернатант фильтруют с использованием микробиологических фильтров с размером пор 0,45 мкм, после чего очистку концентрата клеточной стенки дрожжей осуществляют с помощью гель-хроматографии с использованием гель-хроматографической колонки 350×14 мм и сефадекса G-50 Fain со скоростью прохождения элюирующего раствора 1,5-2 мл/мин, после получения фракции ее

лиофилизируют при помощи вакуумной сушилки в течение 24 ч при температуре 37 °С.



(51) МПК

*G 01N 33/48* (2006.01)

*A 61B 5/00* (2006.01)

(21) а **20160037** (22) 2016.02.05

(71) Штабинская Татьяна Тадеушевна; Ляликов Сергей Александрович; Басинский Виктор Анатольевич (ВУ)

(72) Штабинская Татьяна Тадеушевна; Ляликов Сергей Александрович; Басинский Виктор Анатольевич (ВУ)

(54) **Способ прогнозирования выживаемости пациентов с послеоперационной химиотерапией колоректального рака**

(57)

Способ прогнозирования выживаемости пациентов с послеоперационной химиотерапией колоректального рака, включающий проведение иммуногистохимического исследования на серийных парафиновых срезах ткани рака толстой кишки, при котором определяют общий уровень позитивности CD 105, уровни позитивности Erk2 в клетках опухоли, VEGF и MMP-9 в стромальном компоненте опухоли, находят значения  $y_1$  и  $y_2$  дискриминантных функций

$$y_1 = 8,7808 + (-23,0247)m_1 + 14,9021m_2 + 33,2538m_3,$$

$$y_2 = -25,7033 + 15,0461m_2 + 75,3570m_3 + 31,5051m_4,$$

где  $m_1$  - уровень позитивности VEGF в строме опухоли,

$m_2$  - общий уровень позитивности CD 105,

$m_3$  - уровень позитивности Erk2 в клетках опухоли,

$m_4$  - уровень позитивности MMP-9 в строме опухоли,

и при  $y_1 \leq 0$  прогнозируют безрецидивную выживаемость более 3 лет, а при  $y_2 \leq 0$  - более 5 лет.

- (51) МПК  
*G 01N 33/48* (2006.01)
- (21) а 20160106 (22) 2016.03.28
- (71) Учреждение образования "Гродненский государственный аграрный университет" (ВУ)
- (72) Пестис Витольд Казимирович; Кравчик Екатерина Георгиевна; Величко Магдалена Григорьевна (ВУ)
- (54) **Неинвазивный способ оценки функции печени у крупного рогатого скота**
- (57)

Способ неинвазивной оценки функции печени у крупного рогатого скота, включающий отбор проб молока и их анализ, **отличающийся** тем, что активность гепатоцитарных ферментов, а именно аланинаминотрансферазы, аспартатаминотрансферазы, и лактатдегидрогеназы определяют в оставшемся после отделения фракции хиломикрон образце молока и при значениях аланинаминотрансферазы 3-52 Ед/л, аспартатаминотрансферазы 6-32 Ед/л, лактатдегидрогеназы 174-520 Ед/л функцию печени оценивают как нормальную, при значениях всех показателей свыше указанных функция печени нарушена.

- (51) МПК  
*G 01N 33/50* (2006.01)
- (21) а 20160046 (22) 2016.02.12
- (71) Государственное учреждение "Республиканский научно-практический центр радиационной медицины и экологии человека" (ВУ)
- (72) Зыблева Светлана Валерьевна; Шевченко Наталья Ивановна; Величко Александр Владимирович; Ярец Юлия Игоревна; Зыблев Сергей Леонидович (ВУ)
- (54) **Способ получения диагностикума для оценки иммунологической сенсibilизации**
- (57)

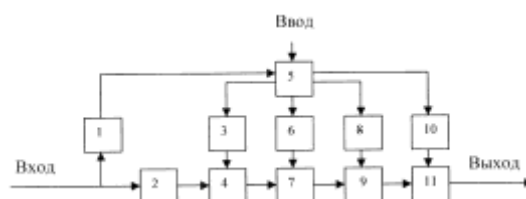
Способ получения диагностикума для оценки иммунологической сенсibilизации, состоящий в том, что во время операции по изъятию органов для трансплантации у мультиорганного донора выполняют забор донорского органа, получают стандартизированный антигенный материал, помещают его в стерильный контейнер, содержащий охлажденный до +4-6 °С 0,9 %-ный раствор хлорида натрия, в стерильных условиях нарезают на небольшие фрагменты, гомогенизируют, из полученной взвеси клеток центрифугированием на градиенте плотности выделяют лимфоциты и с помощью проточной цитометрии

оценивают качество полученных клеток, отбирают образцы с содержанием Т-лимфоцитов и В-лимфоцитов, **отличающийся** тем, что в качестве источника лимфоцитов используют лимфоузел донора, получают суспензию Т-лимфоцитов, В-лимфоцитов и Т-лимфоцитов, экспрессирующих антигены HLA II класса (HLA-DR), и отбирают образцы суспензии с количеством Т-лимфоцитов (CD3<sup>+</sup> клетки) не менее 57,5 %, В-лимфоцитов (CD 19<sup>+</sup>) не менее 27,6 %, Т-лимфоцитов (CD3<sup>+</sup> HLA-DR<sup>+</sup> клетки) не менее 10 %.

## G09

- (51) МПК  
*G 09C 1/00* (2006.01)
- (21) а 20160043 (22) 2016.02.11
- (71) Кузнецов Александр Евгеньевич (ВУ)
- (72) Кузнецов Александр Евгеньевич (ВУ)
- (54) **Устройство кодирования информации**
- (57)

Функциональная схема предлагаемого способа кодирования информации содержит схему счета, схему преобразования последовательных данных в параллельные, схему управления перестановкой, схему перестановки, схему начальных установок, схему управления сдвигом, схему сдвига, схему управления подстановкой, схему подстановки, схему управления перестановкой, схему перестановки и преобразования параллельных данных в последовательные, вход соединен со схемой счета и последовательно соединенными схемами преобразования последовательных данных в параллельные, перестановки, сдвига, подстановки, перестановки и преобразования параллельных данных в последовательные, схема счета соединена со схемой начальных установок, соединенной со схемами управления перестановкой, управления сдвигом, управления подстановкой, управления перестановкой, схемы управления перестановкой, сдвигом, подстановкой, перестановкой соединены соответственно со схемами перестановки, сдвига, подстановки, преобразования последовательных данных в параллельные, соединенной с выходом.



## РАЗДЕЛ Н

## ЭЛЕКТРИЧЕСТВО

## Н01

(51) МПК

*H 01L 21/66* (2006.01)

(21) а 20160086 (22) 2016.03.11

(71) Открытое акционерное общество "ИНТЕГРАЛ" - управляющая компания холдинга "ИНТЕГРАЛ" (ВУ)

(72) Шиколо Владимир Евгеньевич; Кисель Анатолий Михайлович; Деркач Александр Николаевич (ВУ)

(54) **Способ контроля качества процесса ионной имплантации в производстве интегральных микросхем**

(57)

Способ контроля качества процесса ионной имплантации в производстве интегральных схем, включающий имплантацию в кремниевую пластину ионов бора или фосфора, быстрый термический отжиг имплантированной пластины, отличающийся тем, что перед ионной имплантацией дополнительно в течение 30-60 с выполняют быстрый термический отжиг кремниевой пластины при температуре 650-750 °С в среде азота.

(51) МПК

*H 01L 21/306* (2006.01)*C 23F 1/46* (2006.01)

(21) а 20160029 (22) 2016.02.02

(71) Открытое акционерное общество "ИНТЕГРАЛ" - управляющая компания холдинга "ИНТЕГРАЛ" (ВУ)

(72) Шиколо Владимир Евгеньевич; Кисель Анатолий Михайлович; Медведева Анна Борисовна (ВУ)

(54) **Способ регенерации раствора ортофосфорной кислоты**

(57)

Способ регенерации отработанного в процессе травления пленок нитрида кремния раствора ортофосфорной кислоты, включающий следующие стадии: охлаждение раствора до температуры 85-95 °С, добавление в охлажденный раствор в течение 1,5-3 ч порций воды через определенные интервалы времени при непрерывном перемешивании путем циркуляции, отличающийся тем, что перемешивание раствора путем циркуляции выполняют

непрерывно на протяжении двух стадий и воду добавляют порциями, составляющими 0,005-0,05 объема отработанного раствора, через интервалы времени 60-100 с.

(51) МПК

*H 01L 27/095* (2006.01)

(21) а 20160038 (22) 2016.02.05

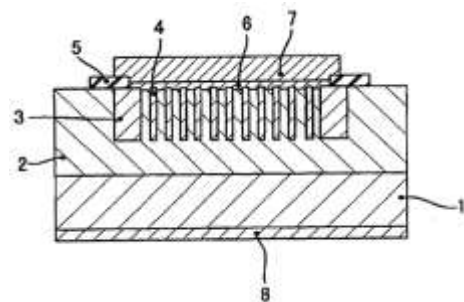
(71) Открытое акционерное общество "ИНТЕГРАЛ" - управляющая компания холдинга "ИНТЕГРАЛ" (ВУ)

(72) Турцевич Аркадий Степанович; Сарычев Олег Эрнстович; Голубев Николай Федорович (ВУ)

(54) **Выпрямительный прибор**

(57)

Выпрямительный прибор на основе интегрированной структуры диодов Шоттки и р-п-переходов, содержащий сильнолегированную кремниевую подложку n-типа проводимости со сформированным на поверхности слаболегированным эпитаксиальным слоем того же типа проводимости и охранным кольцом р-типа проводимости, в пределах которого сформированы области р-типа проводимости, образующие с эпитаксиальным слоем р-п-переходы, защитное диэлектрическое покрытие, вскрытое в защитном диэлектрическом покрытии окно, барьерный слой электрода Шоттки, металлизацию анода, металлизацию катода, отличающийся тем, что в областях р-типа проводимости концентрация акцепторных примесей в объеме выше, чем на поверхности, причем области р-типа проводимости выполнены с максимальным значением концентрации акцепторных примесей в объеме от  $0,5 \times 10^{17} \text{ см}^{-3}$  до  $1,2 \times 10^{17} \text{ см}^{-3}$ , области р-типа проводимости выполнены в виде полос шириной от 0,5 до 1,0 мкм, а расстояние между полосами не менее удвоенной ширины области р-типа и не более удвоенной ширины области пространственного заряда в эпитаксиальном слое при напряжении пробоя р-п-перехода.



(51) МПК

*H 01L 31/00* (2006.01)

*H 01S 4/00* (2006.01)

*H 02N 6/00* (2006.01)

*G 01N 21/62* (2006.01)

(21) а 20160048 (22) 2016.02.12

(71) Государственное научное учреждение "Институт физики имени Б.И.Степанова Национальной академии наук Беларуси" (BY); Государственное научно-производственное объединение "Научно-практический центр Национальной академии наук Беларуси по материаловедению" (BY); Федеральное государственное бюджетное учреждение науки "Институт химии твердого тела Уральского отделения Российской академии наук" (RU)

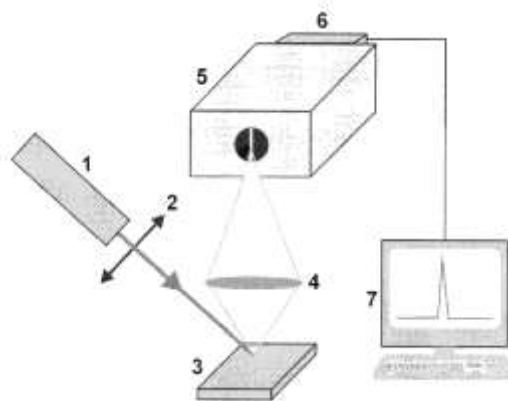
(72) Павловский Вячеслав Николаевич (BY); Свитенков Илья Евгеньевич (BY); Луценко Евгений Викторович (BY); Яблонский Геннадий Петрович (BY); Мудрый Александр Викторович (BY); Живулько Вадим Дмитриевич (BY); Бородавченко Ольга Николаевна (BY); Якушев Михаил Васильевич (RU)

(54) **Способ контроля структурного качества тонких пленок для светопоглощающих слоев солнечных элементов и устройство для его реализации**

(57)

1. Способ контроля структурного качества тонких пленок для светопоглощающих слоев солнечных элементов, заключающийся в том, что регистрируют излучение пленок при импульсном лазерном возбуждении, при этом уровень возбуждения устанавливают в диапазоне 10-200 кВт/см<sup>2</sup> для возникновения стимулированного излучения с полушириной спектра  $\Delta\lambda \sim 10$  нм и сравнивают интенсивности и полуширины спектров стимулированного излучения для определения относительного структурного качества пленок.

2. Устройство контроля структурного качества тонких пленок для светопоглощающих слоев солнечных элементов, содержащее импульсный возбуждающий лазер, пленку и спектральный прибор, отличающееся тем, что содержит оптически связанные линзу, фокусирующую возбуждающее лазерное излучение на поверхность данной пленки, линзу, собирающую излучение на входную щель спектрального прибора, на выходе которого установлен медленный фотодетектор, электрически связанный с компьютером.





## СИСТЕМАТИЧЕСКИЙ УКАЗАТЕЛЬ ЗАЯВОК НА ИЗОБРЕТЕНИЯ

МПК	Номер заявки
-----	--------------

A 01C	1/00	a 20160085
A 01G	23/08	a 20160074
A 01H	1/06	a 20160062
A 01N	1/00	a 20160097
A 01N	1/02	a 20160045
A 01N	1/02	a 20160093
A 01N	43/42	a 20170148
A 23L	19/00	a 20160109
A 23L	33/21	a 20160109
A 61B	10/00	a 20160045
A 61B	10/00	a 20160056
A 61B	17/00	a 20160031
A 61B	17/00	a 20160050
A 61B	17/00	a 20160064
A 61B	17/56	a 20160033
A 61B	17/56	a 20160099
A 61B	17/56	a 20160108
A 61B	5/00	a 20160037
A 61B	5/00	a 20160092
A 61B	5/02	a 20160053
A 61B	5/107	a 20160032
A 61B	5/107	a 20160103
A 61B	5/107	a 20160104
A 61B	5/107	a 20160105
A 61B	6/00	a 20160103
A 61B	6/00	a 20160104
A 61B	6/00	a 20160105
A 61B	8/00	a 20160034
A 61B	8/10	a 20160047

A 61D	1/00	a 20160073
A 61F	2/82	a 20160065
A 61K	31/22	a 20160045
A 61K	31/44	a 20170148
A 61K	35/12	a 20160098
A 61K	36/45	a 20160107
A 61M	1/36	a 20160083
A 61N	2/00	a 20160035
A 61N	5/00	a 20160056
A 61N	5/00	a 20160057
A 61P	13/12	a 20160094
A 61P	29/00	a 20160107
B 02C	1/12	a 20160077
B 02C	19/16	a 20160077
B 07B	7/08	a 20160054
B 22F	3/02	a 20160069
B 22F	3/12	a 20160090
B 22F	7/04	a 20160090
B 23K	26/00	a 20160087
B 23P	11/02	a 20160058
B 25B	13/02	a 20160087
B 28B	11/00	a 20160102
B 30B	15/02	a 20160069
B 60P	3/40	a 20160074
B 65G	65/28	a 20160049
C 04B	28/02	a 20160028
C 04B	28/04	a 20160096
C 06B	31/12	a 20160100
C 08B	37/02	a 20160066
C 08B	37/06	a 20160091
C 08L	95/00	a 20160101
C 09D	5/18	a 20160073
C 12C	1/00	a 20160040

C 12C	1/053	a 20160040
C 22C	21/00	a 20160071
C 22C	38/02	a 20160110
C 22C	38/04	a 20160110
C 22C	38/44	a 20160110
C 23F	1/46	a 20160029
D 01H	1/10	a 20170051
E 01C	23/00	a 20160080
E 04B	1/08	a 20160063
E 04B	1/78	a 20160102
E 04C	1/40	a 20160102
E 04C	2/288	a 20160102
F 01L	1/00	a 20160089
F 02B	59/00	a 20160089
F 03B	13/08	a 20160079
F 24D	10/00	a 20160042
F 42B	3/087	a 20160100
G 01N	21/62	a 20160048
G 01N	30/00	a 20160082
G 01N	33/48	a 20160037
G 01N	33/48	a 20160106
G 01N	33/50	a 20160046
G 01N	33/50	a 20160083
G 01T	1/16	a 20160057
G 09C	1/00	a 20160043
H 01L	21/306	a 20160029
H 01L	21/66	a 20160086
H 01L	27/095	a 20160038
H 01L	31/00	a 20160048
H 01S	4/00	a 20160048
H 02N	6/00	a 20160048

## НУМЕРАЦИОННЫЙ УКАЗАТЕЛЬ ЗАЯВОК НА ИЗОБРЕТЕНИЯ

Номер заявки	МПК
--------------	-----

a 20160028	C 04B	28/02
a 20160029	C 23F	1/46
a 20160029	H 01L	21/306
a 20160031	A 61B	17/00
a 20160032	A 61B	5/107
a 20160033	A 61B	17/56
a 20160034	A 61B	8/00
a 20160035	A 61N	2/00
a 20160037	A 61B	5/00
a 20160037	G 01N	33/48
a 20160038	H 01L	27/095
a 20160040	C 12C	1/00

a 20160040	C 12C	1/053
a 20160042	F 24D	10/00
a 20160043	G 09C	1/00
a 20160045	A 01N	1/02
a 20160045	A 61B	10/00
a 20160045	A 61K	31/22
a 20160046	G 01N	33/50
a 20160047	A 61B	8/10
a 20160048	G 01N	21/62
a 20160048	H 01L	31/00
a 20160048	H 01S	4/00
a 20160048	H 02N	6/00
a 20160049	B 65G	65/28
a 20160050	A 61B	17/00
a 20160053	A 61B	5/02

a 20160054	B 07B	7/08
a 20160056	A 61B	10/00
a 20160056	A 61N	5/00
a 20160057	A 61N	5/00
a 20160057	G 01T	1/16
a 20160058	B 23P	11/02
a 20160062	A 01H	1/06
a 20160063	E 04B	1/08
a 20160064	A 61B	17/00
a 20160065	A 61F	2/82
a 20160066	C 08B	37/02
a 20160069	B 22F	3/02
a 20160069	B 30B	15/02
a 20160071	C 22C	21/00
a 20160073	A 61D	1/00

---

a 20160073	C 09D	5/18	a 20160090	B 22F	7/04	a 20160103	A 61B	6/00
a 20160074	A 01G	23/08	a 20160091	C 08B	37/06	a 20160104	A 61B	5/107
a 20160074	B 60P	3/40	a 20160092	A 61B	5/00	a 20160104	A 61B	6/00
a 20160077	B 02C	1/12	a 20160093	A 01N	1/02	a 20160105	A 61B	5/107
a 20160077	B 02C	19/16	a 20160094	A 61P	13/12	a 20160105	A 61B	6/00
a 20160079	F 03B	13/08	a 20160096	C 04B	28/04	a 20160106	G 01N	33/48
a 20160080	E 01C	23/00	a 20160097	A 01N	1/00	a 20160107	A 61K	36/45
a 20160082	G 01N	30/00	a 20160098	A 61K	35/12	a 20160107	A 61P	29/00
a 20160083	A 61M	1/36	a 20160099	A 61B	17/56	a 20160108	A 61B	17/56
a 20160083	G 01N	33/50	a 20160100	C 06B	31/12	a 20160109	A 23L	19/00
a 20160085	A 01C	1/00	a 20160100	F 42B	3/087	a 20160109	A 23L	33/21
a 20160086	H 01L	21/66	a 20160101	C 08L	95/00	a 20160110	C 22C	38/02
a 20160087	B 23K	26/00	a 20160102	B 28B	11/00	a 20160110	C 22C	38/04
a 20160087	B 25B	13/02	a 20160102	E 04B	1/78	a 20160110	C 22C	38/44
a 20160089	F 01L	1/00	a 20160102	E 04C	1/40	a 20170051	D 01H	1/10
a 20160089	F 02B	59/00	a 20160102	E 04C	2/288	a 20170148	A 01N	43/42
a 20160090	B 22F	3/12	a 20160103	A 61B	5/107	a 20170148	A 61K	31/44

## ВА4А (12) ПУБЛИКАЦИЯ СВЕДЕНИЙ О МЕЖДУНАРОДНЫХ ЗАЯВКАХ (РСТ), ВСТУПИВШИХ В НАЦИОНАЛЬНУЮ ФАЗУ В РЕСПУБЛИКЕ БЕЛАРУСЬ

### РАЗДЕЛ А

#### УДОВЛЕТВОРЕНИЕ ЖИЗНЕННЫХ ПОТРЕБНОСТЕЙ

#### A01

(51) МПК

A 01J 5/007 (2006.01)

A 01J 5/04 (2006.01)

A 01J 7/02 (2006.01)

A 01J 9/00 (2006.01)

(21) а 20160451 (22) 2015.04.28

(31) 2012793 (32) 2014.05.09 (33) NL

(85) 2016.12.09

(86) РСТ/NL2015/050282, 2015.04.28

(87) WO 2015/170970, 2015.11.12

(71) ЛЕЛИ ПАТЕНТ Н.В. (NL)

(72) ВАН ТИЛБУРГ, Рубен Александер;  
ДЕЙКСХООРН, Дирк; ДЕ ХУЛЛУ, Мат-  
теус Якоб (NL)

(54) Доильная система

(57)

1. Доильная система, содержащая по меньшей мере одно доильное устройство и систему хранения молока, при этом система хранения молока содержит:

емкость для временного хранения молока, выполненную с возможностью временного хранения молока, поступившего от множества операций доения по меньшей мере одного доильного устройства,

по меньшей мере один молокопровод, соединенный с емкостью для временного хранения молока для подачи молока из одного или более доильных устройств в емкость для временного хранения молока,

молочный резервуар для хранения молока из емкости для временного хранения молока,

блок управления системой хранения молока, главный молокопровод из емкости для временного хранения молока в молочный резервуар,

при этом система хранения молока выполнена с возможностью перемещения молока из емкости для временного хранения молока в молочный резервуар посредством главного молокопровода и дополнительно содержит:

подвод нагнетаемой жидкости, управляемый посредством блока управления и выполненный с возможностью подачи нагнетаемой

жидкости, не являющейся молоком, в систему хранения молока,

первый выпуск в молочный резервуар и второй выпуск в место назначения, не являющееся молочным резервуаром, выполненные на главном молокопроводе,

устройство выбора, управляемое посредством блока управления и расположенное на главном молокопроводе, причем данное первое устройство выбора выполнено с возможностью избирательного приведения либо первого выпуска, либо второго выпуска в гидравлическое соединение с главным молокопроводом,

при этом блок управления выполнен с возможностью осуществления действия перемещения молока для перемещения молока в главном молокопроводе в молочный резервуар с помощью нагнетаемой жидкости,

при этом действие перемещения жидкости включает стадии

приведения подвода нагнетаемой жидкости и первого выпуска в гидравлическое соединение с главным молокопроводом и прерывания гидравлического соединения главного молокопровода со вторым выпуском,

обеспечение протекания заданного количества нагнетаемой жидкости под давлением из подвода нагнетаемой жидкости в главный молокопровод и

прерывания гидравлического соединения между главным молокопроводом и первым выпуском.

2. Доильная система по п. 1, отличающаяся тем, что блок управления дополнительно выполнен с возможностью приведения главного молокопровода и второго выпуска в гидравлическое соединение, в частности, по существу одновременно со стадией прерывания гидравлического соединения между главным молокопроводом и первым выпуском.

3. Доильная система по пп. 1, 2, отличающаяся тем, что второй выпуск представляет собой выпуск или множество отдельных выпусков в слив и/или хранилище для жидких отходов, при этом в каждом случае выпуск снабжен устройством отключения, управляемым посредством блока управления.

4. Доильная система по пп. 1-3, отличающаяся тем, что подвод нагнетаемой жидкости предоставлен на главном молокопроводе, а второе устройство выбора предоставлено для избирательного приведения либо емкости для временного хранения молока, либо подвода нагнетаемой жидкости в гидравлическое соединение с главным молокопроводом.

5. Доильная система по пп. 1-4, **отличающаяся** тем, что подвод нагнетаемой жидкости содержит соединение с водопроводной сетью или с контейнером для жидкости, имеющим соединительный трубопровод либо в емкость для временного хранения молока, либо в главный молокопровод.

6. Доильная система по пп. 1-5, **отличающаяся** тем, что она содержит насосную систему, управляемую посредством блока управления и которая служит для перекачивания молока через главный молокопровод, причем данная насосная система предоставлена около емкости для временного хранения молока.

7. Доильная система по пп. 1-6, **отличающаяся** тем, что главный молокопровод имеет объем  $V_h$  между емкостью для временного хранения молока и первым устройством выбора и в которой блок управления и подвод нагнетаемой жидкости выполнены с возможностью обеспечения протекания по меньшей мере объема  $V_h$  нагнетаемой жидкости во время стадии обеспечения протекания заданного количества нагнетаемой жидкости из подвода нагнетаемой жидкости в главный молокопровод.

8. Доильная система по пп. 1-7, **отличающаяся** тем, что она содержит измеритель, который функционально соединен с блоком управления и выполнен с возможностью определения значения параметра, связанного с количеством нагнетаемой жидкости, которое поступило в главный молокопровод, в частности измеритель скорости потока для указанного количества, и при этом блок управления выполнен с возможностью осуществления по меньшей мере одного действия в зависимости от заданного значения параметра, при этом действие, в частности, включает прерывание гидравлического соединения между главным молокопроводом и первым выпуском, более конкретно, когда значение параметра соответствует критерию остановки.

9. Доильная система по п. 8, **отличающаяся** тем, что подвод нагнетаемой жидкости снабжен насосом, управляемым посредством блока управления, при этом измеритель скорости потока содержит часы для определения периода времени, в течение которого насос подает нагнетаемую жидкость.

10. Доильная система по пп. 1-9, **отличающаяся** тем, что датчик, который функционально соединен с блоком управления, предоставлен в главном молокопроводе или на нем, при этом указанный датчик выполнен с возможностью отслеживания свойства жидкости, протекающей мимо датчика, и подачи связанного с ним сигнала датчика, при этом блок управления выполнен с возможностью обра-

ботки сигнала датчика и по меньшей мере прерывания гидравлического соединения между главным молокопроводом и первым выпуском в зависимости от обработанного сигнала датчика.

11. Доильная система по п. 10, **отличающаяся** тем, что датчик выбирают между измерителем проводимости, оптическим измерителем, термометром и измерителем высокочастотного спектрального профилирования емкостного сопротивления.

12. Доильная система по п. 8 или 9 и по п. 10 или 11, **отличающаяся** тем, что блок управления выполнен с возможностью обработки сигнала датчика в зависимости от заданного значения параметра.

13. Доильная система по п. 6, **отличающаяся** тем, что она содержит устройство, которое функционально соединено с блоком управления и служит для определения того, включает ли по меньшей мере часть главного молокопровода в себе молоко,

при этом блок управления выполнен с возможностью управления насосной системой в зависимости от результата определения, в частности в которой насосная система имеет первое положение с низкой скоростью перекачки и второе положение с более высокой скоростью перекачивания, и при этом блок управления выполнен с возможностью установки насосной системы в первое положение перекачивания, если определение показывает, что по меньшей мере часть главного молокопровода заполнена молоком, и с возможностью установки насосной системы во второе положение перекачивания, если определение показывает, что никакая часть главного молокопровода не заполнена молоком.

14. Система хранения молока для использования в доильной системе по одному из пп. 1-13 и содержащая:

емкость для временного хранения молока, выполненную с возможностью временного хранения молока, поступившего от множества операций доения по меньшей мере одного доильного устройства,

по меньшей мере один молокопровод, соединенный с емкостью для временного хранения молока, для подачи молока по меньшей мере из одного доильного устройства в емкость для временного хранения молока,

молочный резервуар для хранения молока из емкости для временного хранения молока,

блок управления системой хранения молока, главный молокопровод из емкости для временного хранения молока в молочный резервуар,

при этом система хранения молока выполнена с возможностью перемещения молока из

емкости для временного хранения молока в молочный резервуар посредством главного молокопровода и дополнительно содержит:

подвод нагнетаемой жидкости, управляемый посредством блока управления и выполненный с возможностью подачи нагнетаемой жидкости, не являющейся молоком, в систему хранения молока,

первый выпуск в молочный резервуар и второй выпуск в место назначения, не являющееся молочным резервуаром, обеспеченные на главном молокопроводе,

устройство выбора, управляемое посредством блока управления и расположенное на главном молокопроводе, причем данное первое устройство выбора выполнено с возможностью избирательного приведения либо первого выпуска, либо второго выпуска в гидравлическое соединение с главным молокопроводом,

при этом блок управления выполнен с возможностью осуществления действия перемещения молока для перемещения молока в главном молокопроводе в молочный резервуар с помощью нагнетаемой жидкости,

при этом действие перемещения жидкости включает стадии

приведения подвода нагнетаемой жидкости и первого выпуска в гидравлическое соединение с главным молокопроводом и прерывания гидравлического соединения главного молокопровода со вторым выпуском,

обеспечения протекания заданного количества нагнетаемой жидкости под давлением из подвода нагнетаемой жидкости в главный молокопровод и

прерывания гидравлического соединения между главным молокопроводом и первым выпуском.

15. Применение воды для перемещения молока, получаемого доильным устройством, посредством трубопровода в молочный резервуар в доильной системе, и в частности в доильной системе по одному из пп. 1-13.

16. Способ перекачивания молока из первой емкости для хранения во вторую емкость для хранения, соединенную с ней посредством молокопровода, в доильной системе, имеющей по меньшей мере одно доильное устройство, и в частности в доильной системе по одному из пп. 1-13, включающий:

по меньшей мере частичное заполнение молокопровода молоком из первой емкости для хранения,

подачу нагнетаемой жидкости, не являющейся молоком, в главный молокопровод под давлением и обеспечение ее перемещения в направлении второй емкости для хранения,

для проталкивания по меньшей мере части молока, находящегося в молокопроводе, во вторую емкость для хранения и

закрывание главного молокопровода.

17. Способ по п. 16, **отличающийся** тем, что доильная система содержит множество доильных устройств, каждое из которых имеет сосуд для молока, и в которой первой емкостью для хранения является временная емкость для хранения, которая выполнена с возможностью приема молока из множества соответствующих сосудов для молока.

18. Способ по одному из пп. 16, 17, **отличающийся** тем, что он включает стадию отслеживания значения параметра жидкости в главном молокопроводе для отслеживания приближения перехода от молока к другой жидкости и

остановки перекачивания во вторую емкость для хранения, когда значение параметра совпадает с предварительно заданным критерием перехода.

19. Способ по п. 18, **отличающийся** тем, что стадия остановки перекачивания во вторую емкость для хранения включает прерывание соединения главного молокопровода со второй емкостью для хранения, и в частности соединения главного молокопровода с выпуском, не являющимся выпуском во вторую емкость для хранения, более конкретно со сливом или выпуском в емкость для отбракованного молока.

20. Способ по одному из пп. 18, 19, **отличающийся** тем, что стадия отслеживания включает отслеживание физического свойства жидкости с применением датчика, подходящего для этой цели, в частности измерение электрической проводимости, высокочастотного спектрального профиля емкостного сопротивления, оптического значения, такого как цвет, пропускание или отражение, или плотности.

21. Способ по одному из пп. 18-20, **отличающийся** тем, что стадия отслеживания включает мониторинг временного периода, в течение которого жидкость закачивают в главный молокопровод, в частности также измерение, во время указанного периода времени, значения параметра, который однозначно связан со скоростью потока жидкости в молокопроводе.

22. Способ по одному из пп. 18-21, **отличающийся** тем, что он включает увеличение скорости перекачивания с первой скорости перекачивания на вторую скорость перекачивания, когда значение параметра совпадает с предварительно заданным критерием перехода, более конкретно в котором первая скорость перекачивания приводит к скорости жидкости в молокопроводе, составляющей

самое большее 1,5 м/с, предпочтительно самое большее 1 м/с, и в котором вторая скорость подачи приводит к скорости жидкости в молокопроводе, составляющей по меньшей мере 1,5 м/с.

(51) МПК

A 01J 5/007 (2006.01)

A 01J 5/04 (2006.01)

A 01J 7/02 (2006.01)

A 01J 9/00 (2006.01)

(21) а 20160452 (22) 2015.04.28

(31) 2012789 (32) 2014.05.09 (33) NL

(85) 2016.12.09

(86) PCT/NL2015/050283, 2015.04.28

(87) WO 2015/170971, 2015.11.12

(71) ЛЕЛИ ПАТЕНТ Н.В. (NL)

(72) ВАН ТИЛБУРГ, Рубен Александер; ДЕЙКСХООРН, Дирк; ДЕ ХУЛЛУ, Маттеус Якоб (NL)

(54) Доильное устройство

(57)

1. Доильная система для использования на молочной ферме, при этом доильная система содержит:

несколько доильных устройств, каждое из которых имеет несущую молоко часть,

емкость для временного хранения молока, систему молокопроводов, которая соединяет емкость для временного хранения молока с каждым из доильных устройств,

резервуар для хранения молока и главный молокопровод, который соединяет емкость для временного хранения молока с резервуаром для хранения молока,

при этом доильная система кроме того содержит первое моющее устройство, имеющее по меньшей мере один первый подвод моющей жидкости и по меньшей мере насос, причем данное моющее устройство выполнено с возможностью мойки по меньшей мере несущей молоко части по меньшей мере одного доильного устройства и части системы молокопроводов, которая соединяет несущую молоко часть с емкостью для временного хранения молока, посредством перемещения моющей жидкости из подвода моющей жидкости через по меньшей мере несущую молоко часть по меньшей мере одного доильного устройства и через указанную часть системы молокопроводов в емкость для временного хранения молока посредством перекачивания,

при этом емкость для временного хранения молока содержит главный насос для перемещения жидкости из емкости для временного хранения молока через главный молокопровод в направлении резервуара для хранения

молока, при этом доильная система кроме того содержит второе, дополнительное моющее устройство с по меньшей мере одним вторым, дополнительным подводом моющей жидкости,

причем данное второе моющее устройство выполнено с возможностью подачи дополнительной моющей жидкости из второго подвода моющей жидкости в направлении потока из емкости для временного хранения молока к главному молокопроводу,

при этом второй подвод моющей жидкости расположен после по меньшей мере каждого из доильных устройств, если смотреть в указанном направлении потока.

2. Доильная система по п. 1, отличающаяся тем, что по меньшей мере один второй подвод моющей жидкости расположен после системы молокопроводов, в частности в емкости для временного хранения молока, в частности в главном молокопроводе, после емкости для временного хранения молока.

3. Доильная система по п. 1 или 2, отличающаяся тем, что каждое из нескольких доильных устройств имеет соответствующее первое моющее устройство или по меньшей мере соответствующий первый подвод моющей жидкости.

4. Доильная система по пп. 1-3, отличающаяся тем, что первое моющее устройство содержит первое нагревающее устройство для нагревания моющей жидкости, подлежащей подаче посредством первого подвода моющей жидкости, и при этом второе моющее устройство содержит второе, дополнительное нагревающее устройство для нагревания моющей жидкости, подлежащей подаче посредством второго подвода моющей жидкости.

5. Доильная система по пп. 1-4, отличающаяся тем, что она содержит устройство отслеживания, выполненное с возможностью отслеживания критерия мойки и генерирования сигнала управления на основе отслеживания критерия мойки,

при этом второе моющее устройство содержит блок управления, который функционально соединен с устройством отслеживания и который управляет вторым моющим устройством на основе сигнала управления.

6. Доильная система по п. 5, отличающаяся тем, что устройство отслеживания содержит измеритель температуры, который выполнен с возможностью многократного измерения температуры жидкости в главном молокопроводе, в частности около резервуара для хранения молока.

7. Доильная система по п. 6, отличающаяся тем, что критерий мойки содержит показатель того, что измеренная температура выше предварительно заданного порогового значе-

ния в течение по меньшей мере предварительно заданного временного периода.

8. Доильная система по п. 6 или 7, **отличающаяся** тем, что блок управления выполнен с возможностью подачи, посредством второго моющего устройства, дополнительной моющей жидкости в количестве и/или с температурой, зависящих от измеренной температуры, в частности в процессе предшествующего моющего действия.

9. Способ мойки доильной системы на молочной ферме,

при этом доильная система содержит:  
несколько доильных устройств,

емкость для временного хранения молока, которая соединена с каждым из доильных устройств посредством системы молокопроводов,

резервуар для хранения молока, который соединен с емкостью для временного хранения молока посредством главного молокопровода,

при этом способ включает:

подачу первой моющей жидкости в и через одно или более, и в частности каждое из доильных устройств и по меньшей мере часть системы молокопроводов,

перекачивание первой моющей жидкости в емкость для временного хранения молока посредством одного или более насосов, в частности одного насоса для каждого доильного устройства, и

подачу второй, дополнительной моющей жидкости в доильную систему, по существу после каждого из молокопроводов, в частности непосредственно в емкость для временного хранения молока и/или непосредственно в главный молокопровод.

10. Способ по п. 9, **отличающийся** тем, что он включает измерение значения свойства по меньшей мере первой моющей жидкости, в частности около соединения между главным молокопроводом и резервуаром для хранения молока, и при этом подача второй дополнительной моющей жидкости происходит согласно критерию в связи с измеренным значением.

11. Способ по п. 10, **отличающийся** тем, что критерий содержит показатель того, что измеренное значение достигает предварительно заданного порогового значения, в частности в течение предварительно заданного, в частности непрерывного временного периода.

12. Способ по п. 11, **отличающийся** тем, что свойство представляет собой температуру по меньшей мере первой моющей жидкости.

13. Способ по п. 11 или 12, **отличающийся** тем, что вторая моющая жидкость подается в таком количестве и/или с такой температурой, чтобы критерий соответствовал для ком-

бинации первой моющей жидкости и второй моющей жидкости.

14. Способ по п. 13, **отличающийся** тем, что он включает многократное выполнение цикла мойки, но в каждом случае с интервалом,

причем данный цикл мойки включает подачу первой моющей жидкости через одно или более, а предпочтительно через все доильные устройства, и, возможно, подачу второй моющей жидкости,

при этом количество и/или температура второй моющей жидкости, подлежащей подаче в процессе цикла мойки, определяются посредством измеренных значений во время предшествующего цикла, в частности во время непосредственно предшествующего цикла.

## A63

(51) МПК

*A 63B 23/18* (2006.01)

*A 61M 16/08* (2006.01)

(21) **a 20160447** (22) 2015.01.16

(31) a 201404852 (32) 2014.05.06 (33) UA

(85) 2016.12.06

(86) PCT/UA2015/000005, 2015.01.16

(87) WO 2015/171097, 2015.11.12

(71) ЛЯПКО Николай (UA)

(72) ЛЯПКО Николай (UA)

(54) **Тренажер дыхательный**

(57)

1. Тренажер дыхательный, содержащий первую камеру, соединенную со средствами подключения тренажера к дыхательным путям пользователя, вторую камеру, сообщенную с первой камерой, третью камеру, сообщенную со второй камерой, средства регулирования состава дыхательной смеси, средства регулирования сопротивления вдоху/выдоху, установленные в канале сообщения первой камеры со второй камерой, **отличающийся** тем, что вторая камера сообщена с атмосферой, третья камера выполнена эластичной, средства регулирования состава дыхательной смеси выполнены в виде регулируемого дроссельного устройства, установленного в канале сообщения второй камеры с третьей камерой, и регулируемого дроссельного устройства, установленного в канале сообщения второй камеры с атмосферой, а средства регулирования сопротивления вдоху/выдоху выполнены с возможностью отдельного и независимого регулирования сопротивления вдоху и сопротивления выдоху.

2. Тренажер по п. 1, **отличающийся** тем, что средства регулирования сопротивления вдоху/выдоху выполнены в виде регулируе-

мого дроссельного устройства с запорным элементом, установленным в проходном сечении устройства с возможностью перемещений в противоположные стороны относительно плоскости проходного сечения, и регулируемых упоров, ограничивающих величину указанных перемещений.

3. Тренажер по п. 1, **отличающийся** тем, что средства регулирования сопротивления входу/выдоху выполнены в виде параллельно соединенных обратного клапана и регулируемого дроссельного устройства, а также регулируемого дроссельного устройства, последовательно соединенного с указанными параллельно включенными дроссельным устройством и обратным клапаном.

4. Тренажер по п. 1, **отличающийся** тем, что регулируемые дроссельные устройства, установленные в каналах сообщения второй камеры с атмосферой и с третьей камерой, выполнены в виде окна, вырезанного в корпусе второй камеры, и втулки, герметично соединенной с третьей камерой и установленной на корпусе второй камеры с возможностью перемещения вдоль указанного окна.

5. Тренажер по п. 1, **отличающийся** тем, что регулируемые дроссельные устройства, установленные в каналах сообщения второй камеры с атмосферой и с третьей камерой, выполнены в виде втулки, установленной на корпусе второй камеры с возможностью вращения вокруг продольной оси корпуса с отверстиями, вырезанными в корпусе второй камеры и во втулке на участке, расположенном в пределах третьей камеры, а также с отверстиями, вырезанными в корпусе второй камеры и во втулке на участке, расположенном за пределами третьей камеры, причем указанные отверстия выполнены с возможностью взаимного перекрытия и образования при проворачивании втулки регулируемых в противоположных направлениях проходных сечений, сообщающих вторую камеру с третьей камерой и атмосферой.

6. Тренажер по п. 1, **отличающийся** тем, что регулируемые дроссельные устройства, установленные в каналах сообщения второй камеры с атмосферой и с третьей камерой, выполнены в виде внешнего стакана и внутреннего стакана, размещенного внутри внешнего стакана с возможностью вращения вокруг продольной оси и контакта доньшек внешнего и внутреннего стаканов, с отверстиями в доньшках стаканов, выполненными с возможностью взаимного перекрытия и образования регулируемого проходного сечения, сообщающего вторую камеру с третьей камерой, и с отверстиями в стенках стаканов, выполненными с возможностью взаимного перекрытия и

образования регулируемого проходного сечения, сообщающего вторую камеру с атмосферой, причем указанные отверстия выполнены с возможностью изменения величин проходных сечений в доньшках стаканов и проходных сечений в стенках стаканов в противоположных направлениях при проворачивании внутреннего стакана.

7. Тренажер по п. 1, **отличающийся** тем, что регулируемые дроссельные устройства, установленные в каналах сообщения второй камеры с атмосферой и с третьей камерой, выполнены в виде трехходового крана-смесителя с двумя регулируемыми каналами с возможностью уменьшения сопротивления дыхательной смеси в одном из регулируемых каналов с одновременным увеличением сопротивления дыхательной смеси в другом регулируемом канале, и наоборот, с помощью единой рукоятки управления краном.

8. Тренажер по п. 1, **отличающийся** тем, что регулируемые дроссельные устройства, установленные в каналах сообщения второй камеры с атмосферой и с третьей камерой, а также в канале сообщения первой и второй камеры между собой, выполнены в виде трехходового крана-смесителя с тремя регулируемыми каналами с возможностью уменьшения сопротивления дыхательной смеси в одном из регулируемых каналов с одновременным увеличением сопротивления во втором регулируемом канале, и наоборот, а также независимого регулирования сопротивления дыхательной смеси в третьем канале с помощью единой рукоятки управления краном.

9. Тренажер дыхательный, содержащий первую камеру, соединенную со средствами подключения тренажера к дыхательным путям пользователя, вторую камеру, сообщенную с первой камерой, третью камеру, сообщенную со второй камерой, средства регулирования состава дыхательной смеси и сопротивления входу/выдоху, **отличающийся** тем, что третья камера выполнена эластичной, вторая камера сообщена с атмосферой, первая камера сообщена со второй камерой двумя параллельными каналами, средства регулирования состава дыхательной смеси выполнены в виде регулируемого дроссельного устройства, установленного в канале сообщения второй камеры с третьей камерой, и регулируемого дроссельного устройства, установленного в канале сообщения второй камеры с атмосферой, а средства регулирования сопротивления входу/выдоху выполнены в виде последовательно соединенных обратных клапанов и регулируемых дроссельных устройств, установленных в параллельных каналах сообщения первой камеры со второй камерой с возможностью прохож-



дения дыхательной смеси в указанных каналах во взаимно противоположных направлениях.

10. Тренажер по п. 9, **отличающийся** тем, что регулируемые дроссельные устройства, установленные в каналах сообщения второй камеры с атмосферой и с третьей камерой, выполнены в виде трехходового крана-смесителя с двумя регулируемыми каналами с возможностью уменьшения сопротивления дыхательной смеси в одном из регулируемых каналов с одновременным увеличением сопротивления дыхательной смеси в другом регулируемом канале, и наоборот, с помощью единой рукоятки управления краном.

11. Тренажер по п. 9, **отличающийся** тем, что последовательно соединенные обратные клапаны и регулируемые дроссельные устройства, установленные в каналах сообщения первой камеры со второй камерой, выполнены в виде обратных клапанов со средствами регулирования степени дросселирования потока в прямом направлении.

12. Тренажер по п. 9, **отличающийся** тем, что последовательно соединенные обратные клапаны и регулируемые дроссельные устройства, установленные в каналах сообщения первой камеры со второй камерой, включают поперечную перегородку, закрепленную в цилиндрическом корпусе, внутренние стаканы, установленные внутри цилиндрического корпуса по обе стороны перегородки с возможностью вращения вокруг продольной оси и контактирования доньшек стаканов с перегородкой, пару диаметрально противоположных отверстий, выполненных в перегородке и в днищах стаканов, обратные клапаны, выполненные в виде лепестков, перекрывающие одно из отверстий в днищах стаканов с внутренних сторон стаканов, при этом отверстия в днищах стаканов, противоположные отверстиям с обратными клапанами, выполнены в виде круговых пазов, отверстие с обратным клапаном в доньшке одного из стаканов и паз в доньшке другого стакана расположены соосно с одним из отверстий в перегородке.

13. Тренажер дыхательный, содержащий первую камеру, соединенную со средствами подключения тренажера к дыхательным путям пользователя, вторую камеру, сообщенную с первой камерой, третью камеру, сообщенную со второй камерой, средства регулирования состава дыхательной смеси и сопротивления входу/выходу, **отличающийся** тем, что третья камера выполнена эластичной, тренажер содержит источник дыхательной смеси, вторая камера разделена на две полости, первая полость второй камеры сообщена с первой камерой, атмосферой и третьей камерой, вторая полость второй камеры

сообщена с третьей камерой, источником дыхательной смеси и первой камерой, а средства регулирования состава дыхательной смеси и сопротивления входу/выходу выполнены в виде последовательно соединенных обратных клапанов и регулируемых дроссельных устройств, установленных в канале сообщения первой камеры с первой полостью второй камеры с направлением потока в сторону первой полости второй камеры, в канале сообщения первой полости второй камеры с атмосферой с направлением потока в сторону атмосферы, в канале сообщения первой полости второй камеры с третьей камерой с направлением потока в сторону третьей камеры, в канале сообщения третьей камеры со второй полостью второй камеры с направлением потока в сторону второй полости, в канале сообщения второй полости второй камеры с первой камерой с направлением потока в сторону первой камеры, в канале сообщения второй полости второй камеры с источником дыхательной смеси с направлением потока в сторону второй полости второй камеры.

14. Тренажер по п. 13, **отличающийся** тем, что вторая полость второй камеры сообщена с атмосферой как с источником дыхательной смеси.

15. Тренажер по п. 13, **отличающийся** тем, что источник дыхательной смеси выполнен в виде сообщенной с атмосферой камеры подготовки дыхательной смеси, в полости которой размещены натуральные или синтетические эфирные масла, и/или лекарственные травы, и/или экстракты лекарственных трав, и/или минеральные вещества, например лечебные минеральные соли, со средствами подогрева или без них.

16. Тренажер по п. 13, **отличающийся** тем, что регулируемые дроссельные устройства, установленные в каналах сообщения первой полости второй камеры с атмосферой и третьей камерой, а также регулируемые дроссельные устройства, установленные в каналах сообщения второй полости второй камеры с третьей камерой и источником дыхательной смеси, выполнены в виде трехходовых кранов-смесителей с двумя регулируемыми каналами с возможностью уменьшения сопротивления дыхательной смеси в одном из регулируемых каналов с одновременным увеличением сопротивления дыхательной смеси в другом регулируемом канале, и наоборот, с помощью единых рукояток управления кранами.

17. Тренажер по п. 13, **отличающийся** тем, что регулируемые дроссельные устройства, установленные в каналах сообщения первой полости второй камеры с атмосферой, третьей

камерой и первой камерой, а также регулируемые дроссельные устройства, установленные в каналах сообщения второй полости второй камеры с третьей камерой, источником дыхательной смеси и первой камерой, выполнены в виде трехходовых кранов-смесителей с тремя регулируемыми каналами с возможностью уменьшения сопротивления дыхательной смеси в одном из регулируемых каналов с одновременным увеличением сопротивления в другом регулируемом канале, и наоборот, а также независимого регулирования сопротивления дыхательной смеси в третьем канале с помощью единых рукояток управления кранами.

18. Тренажер по п. 13, **отличающийся** тем, что последовательно соединенные обратные клапаны и регулируемые дроссельные устройства, установленные в канале сообщения первой камеры с первой полостью второй камеры, в канале сообщения первой полости второй камеры с атмосферой, в канале сообщения первой полости второй камеры с третьей камерой, в канале сообщения третьей камеры со второй полостью второй камеры, в канале сообщения второй полости второй камеры с первой камерой, в канале сообщения второй полости второй камеры с источником дыхательной смеси, выполнены в виде обратных клапанов со средствами регулирования степени дросселирования потока в прямом направлении.

19. Тренажер по п. 13, **отличающийся** тем, что каждое из регулируемых дроссельных устройств, установленных в каналах сообщения первой камеры с первой и второй полостями второй камеры, включает внешний стакан и внутренний стакан, размещенный внутри внешнего стакана с возможностью вращения вокруг продольной оси и контакта доннышек внешнего и внутреннего стаканов, и отверстия, выполненные в доннышках указанных стаканов с возможностью взаимного перекрытия и образования при независимом проворачивании внутренних стаканов регулируемых проходных сечений, сообщающих первую камеру с первой и второй полостями второй камеры, каждая пара регулируемых дроссельных устройств, установленных в каналах сообщения первой полости второй камеры с атмосферой и третьей камерой и в каналах сообщения второй полости второй камеры с третьей камерой и источником дыхательной смеси, выполнена в виде таких же двух стаканов с отверстиями в днищах стаканов и с отверстиями в стенках стаканов, которые выполнены с возможностью взаимного перекрытия и образования при независимом проворачивании внутренних стаканов регулируемых проходных сечений, соединяющих

первую полость второй камеры с атмосферой и с третьей камерой и соединяющих вторую полость второй камеры с третьей камерой и источником дыхательной смеси, причем указанные отверстия выполнены с возможностью изменения величин проходных сечений в доннышках и проходных сечений в стенках стаканов в противоположных направлениях при проворачивании внутренних стаканов.

## РАЗДЕЛ В

### РАЗЛИЧНЫЕ ТЕХНОЛОГИЧЕСКИЕ ПРОЦЕССЫ; ТРАНСПОРТИРОВАНИЕ

#### В01

- (51) МПК  
**В 01J 19/00** (2006.01)  
**С 07С 253/78** (2006.01)  
**С 07С 253/34** (2006.01)  
**С 07С 255/08** (2006.01)
- (21) **а 20170142** (22) 2015.09.03  
 (31) 201410511314.8 (32) 2014.09.29 (33) CN  
 (85) 2017.04.21  
 (86) PCT/US2015/048029, 2015.09.02  
 (87) WO 2016/053559, 2016.04.07  
 (71) ИНЕОС ЕУРОП АГ (СН)  
 (72) МАКДОНЕЛ Тимоти Роберт; КАУЧ Джей Роберт; ВАГНЕР Дэвид Рудольф; УОЧТЕНДОРФ Пол Тригг (US)
- (54) **Испарительная система для технологического потока**
- (57)  
 1. Способ получения жидкого остатка технологического потока при окислении в аммиачной среде, при осуществлении которого: подготавливают технологический поток, содержащий воду и тяжелые органические примеси; отделяют воду от тяжелых органических примесей в выпарной установке, имеющей одну или более ступеней выпаривания, для получения конденсата пара и жидкого остатка и приводят в соприкосновение жидкий остаток с вытекающим из реактора потоком в башенном охладителе для получения сульфата аммония, причем количество сульфата аммония и количество полимера определяются формулой  $y = -M1x + C1$ , где  $y$  - содержание сульфата аммония в мас. %,  $x$  - содержание полимера в мас. %,  $M1$  равно 4,6 или менее, а  $C1$  равно 45 или менее.
2. Способ по п. 1, в котором конденсат пара содержит примерно 0,1 мас. % или менее

тяжелых органических примесей, а жидкий остаток содержит примерно от 3 до 10 мас. % тяжелых органических примесей.

3. Способ по п. 1, в котором технологический поток содержит примерно от 0,5 до 1,5 мас. % тяжелых органических примесей.

4. Способ по п. 1, в котором тяжелые органические примеси включают полимерные материалы, получаемые в реакции окисления в аммиачной среде.

5. Способ по п. 1, в котором выпарная установка имеет от одной до примерно шести ступеней выпаривания.

6. Способ по п. 1, в котором выпарная установка имеет от двух до примерно шести ступеней выпаривания.

7. Способ по п. 1, в котором выпарная установка имеет от двух до примерно пяти ступеней выпаривания.

8. Способ по п. 1, в котором выпарная установка имеет от двух до примерно четырех ступеней выпаривания.

9. Способ по п. 1, в котором выпарная установка имеет от двух до примерно трех ступеней выпаривания.

10. Способ по п. 1, в котором технологический поток содержит примерно от 0,75 до 1,25 мас. % тяжелых органических примесей,

11. Способ по п. 4, в котором процессом окисления в аммиачной среде является процесс получения акрилонитрила.

12. Способ по п. 11, в котором технологическим потоком является поток донных остатков из колонны экстрактивной перегонки процесса получения акрилонитрила.

13. Способ по п. 1, в котором конденсат пара содержит примерно 0,075 мас. % или менее тяжелых органических примесей.

14. Способ по п. 1, в котором конденсат пара содержит примерно 0,05 мас. % или менее тяжелых органических примесей.

15. Способ по п. 1, в котором конденсат пара содержит примерно 0,025 мас. % или менее тяжелых органических примесей.

16. Способ по п. 1, в котором по меньшей мере часть конденсата пара передается в башенный охладитель и/или десорбер легкой органики.

17. Способ по п. 16, в котором по меньшей мере часть конденсата пара передается в первую ступень башенного охладителя.

18. Способ по п. 1, в котором в выпарной установке достигается суммарная процентная доля выпаривания, превышающая примерно 55-85 %.

19. Способ по п. 1, в котором в выпарной установке достигается суммарная процентная доля выпаривания, превышающая примерно 60-85 %.

20. Способ по п. 1, в котором в выпарной установке достигается суммарная процентная доля выпаривания, превышающая примерно 73-75 %.

21. Способ по п. 1, в котором жидкий остаток содержит примерно от 4 до 8 мас. % тяжелых органических примесей.

22. Способ по п. 1, в котором жидкий остаток содержит примерно от 5 до 7 мас. % тяжелых органических примесей.

23. Способ по п. 1, в котором выпарная установка включает по меньшей мере один кожухотрубный теплообменник.

24. Способ по п. 23, в котором скорость потока через внутритрубное пространство теплообменника составляет примерно от 1 до 3 м/с.

25. Способ по п. 1, в котором каждая ступень выпаривания имеет коэффициент испарения примерно от 15 до 25 %.

26. Способ по п. 1, в котором M1 составляет 1,5 или менее, а C1 составляет 30 или менее.

27. Способ по п. 1, в котором серную кислоту подают в башенный охладитель для получения потоков остатков со дна башенного охладителя, содержащих примерно от 10 до 25 мас. % сульфата аммония и менее примерно 5 мас. % полимера.

28. Способ по п. 1, в котором серную кислоту подают в башенный охладитель для получения потоков остатков со дна башенного охладителя, содержащих примерно от 15 до 21 мас. % сульфата аммония и менее примерно 5 мас. % полимера.

29. Способ по п. 1, в котором поток остатков со дна башенного охладителя имеет pH примерно от 4,5 до 6,0.

30. Способ по п. 29, в котором значением pH управляют добавлением кислоты.

31. Выпарная установка, содержащая: одну или более ступеней выпаривания, причем первая ступень выпаривания выполнена с возможностью приема технологического потока из дистилляционной колонны, одна или более ступеней выпаривания выполнены с возможностью получения конденсата пара и жидкого остатка, и

башенный охладитель и/или десорбер легкой органики, выполненные с возможностью приема конденсата пара.

32. Установка по п. 31, в которой жидкий остаток направляется в установку термической утилизации сточных вод.

33. Установка по п. 31, в которой нижняя часть башенного охладителя выполнена с возможностью приема жидкого остатка.

34. Установка по п. 31, имеющая от одной до примерно шести ступеней выпаривания.

35. Установка по п. 31, имеющая от двух до примерно шести ступеней выпаривания.

36. Установка по п. 31, имеющая от двух до примерно пяти ступеней выпаривания.

37. Установка по п. 31, имеющая от двух до примерно четырех ступеней выпаривания.

38. Установка по п. 31, имеющая от двух до примерно трех ступеней выпаривания.

39. Способ выпаривания, в котором:

передают технологический поток от дистилляционной колонны в выпарную установку, имеющую одну или более ступеней выпаривания, причем первая ступень выпаривания выполнена с возможностью приема технологического потока от дистилляционной колонны;

получают конденсат пара и жидкий остаток в одной или более ступенях выпаривания и передают конденсат пара в башенный охладитель и/или десорбер легкой органики.

40. Способ по п. 39, в котором жидкий остаток направляют в установку термической утилизации сточных вод.

41. Способ по п. 39, в котором жидкий остаток направляют в нижнюю часть башенного охладителя.

42. Способ по п. 39, в котором выпарная установка имеет от одной до примерно шести ступеней выпаривания.

43. Способ по п. 39, в котором выпарная установка имеет от двух до примерно шести ступеней выпаривания.

44. Способ по п. 39, в котором выпарная установка имеет от двух до примерно пяти ступеней выпаривания.

45. Способ по п. 39, в котором выпарная установка имеет от двух до примерно четырех ступеней выпаривания.

46. Способ по п. 39, в котором выпарная установка имеет от двух до примерно трех ступеней выпаривания.

47. Способ по п. 39, в котором конденсат пара содержит примерно 0,1 мас. % или менее тяжелых органических примесей, а жидкий остаток содержит примерно от 3 до 10 мас. % тяжелых органических примесей.

48. Способ по п. 39, в котором технологический поток содержит примерно от 0,5 до 1,5 мас. % тяжелых органических примесей.

49. Способ по п. 48, в котором тяжелые органические примеси включают полимерные материалы, получаемые в процессе реакции окисления в аммиачной среде.

50. Способ по п. 39, в котором конденсат пара содержит примерно 0,075 мас. % или менее тяжелых органических примесей.

51. Способ по п. 50, в котором конденсат пара содержит примерно 0,05 мас. % или менее тяжелых органических примесей.

52. Способ по п. 51, в котором конденсат пара содержит примерно 0,025 мас. % или менее тяжелых органических примесей.

53. Способ по п. 39, в котором жидкий остаток содержит примерно от 4 до 8 мас. % тяжелых органических примесей.

54. Способ по п. 53, в котором жидкий остаток содержит примерно от 5 до 7 мас. % тяжелых органических примесей.

55. Способ по п. 39, в котором выпарная установка включает по меньшей мере один кожухотрубный теплообменник.

56. Способ по п. 55, в котором скорость потока через внутритрубное пространство теплообменника составляет примерно от 1 до 3 м/с.

57. Способ по п. 39, в котором каждая ступень выпаривания имеет коэффициент испарения примерно от 15 до 25 %.

## B21

(51) МПК

**B 21D 13/00** (2006.01)

**B 44B 5/00** (2006.01)

**B 21D 37/02** (2006.01)

(21) **a 20170107** (22) 2015.09.07

(31) 1415748.1 (32) 2014.09.05 (33) GB

(85) 2017.04.03

(86) PCT/GB2015/052577, 2015.09.07

(87) WO 2016/034904, 2016.03.10

(71) ХЭДЛИ ИНДАСТРИЗ ОВЕРСИЗ ХОЛДИНГЗ ЛТД. (GB)

(72) КАСТЕЛУЧЧИ, Майкл (GB)

(54) **Формование листового материала**

(57)

1. Способ формования листового металлического материала, включающий в себя этапы, на которых размещают листовой материал между инструментами, расположенными парой, и перемещают инструменты таким образом, что инструменты формируют одновременно узор выступов на или в первом участке листового металлического материала и фирменный знак во втором участке листового металлического материала в разрыве в узоре выступов, причем форма фирменного знака является индикатором выравнивания между инструментами.

2. Способ по п. 1, в котором формование узора включает в себя формование на обеих главных поверхностях листового материала выступов, конфигурация и/или распределение которых такова, что линии, проведенные на поверхности формованного листового материала между соседними рядами выступов и впадин, оказываются не прямыми.

3. Способ по п. 1 или 2, в котором инструменты перемещают таким образом, что зубья или выступы на одном инструменте поджимают участки листового материала в зазоры между зубьями или выступами на другом инструменте, осуществляя тем самым холодную деформационную обработку на первом участке листового материала и формируя узор в или на нем.

4. Способ по любому из пп. 1-3, в котором инструменты перемещают таким образом, что один или несколько формирующих выступов одного из инструментов оказывают на листовую материал силовое воздействие или прижимают его к другому инструменту, тем самым подвергая листовую материал чеканке рельефа для формования фирменного знака в или на нем.

5. Способ по любому из пп. 1-4, в котором второй участок окружен или ограничен первым участком.

6. Формованный листовый металлический материал, содержащий узор выступов, сформованный на или в его первом участке или первой области, и фирменный знак, сформованный на или в его втором участке или второй области в разрыве в узоре выступов, причем этот узор содержит выступы на обеих главных поверхностях листового материала.

7. Формованный листовый металлический материал по п. 6, в котором холодная деформационная обработка предусмотрена на первом участке или в первой области, а чеканка рельефа предусмотрена на втором участке или во второй области, причем вследствие конфигурации и/или распределения узора линии, проведенные на поверхности формованного листового материала между соседними рядами выступов и впадин, оказываются не прямыми.

8. Формованный листовый металлический материал по п. 6 или 7, в котором фирменный знак является индикатором выравнивания инструментов, используемых для холодной деформационной обработки листового материала.

9. Формованный листовый металлический материал по любому из пп. 6-8, в котором, по меньшей мере, участок фирменного знака или чеканки рельефа является микроскопическим.

10. Формованный листовый металлический материал по любому из пп. 6-9, в котором, по меньшей мере, участок фирменного знака обеспечивает визуальную и/или машиночитаемую индикацию выравнивания инструментов, используемых для формования листового материала.

11. Формованный листовый металлический материал по п. 10, в котором степень искажения фирменного знака соответствует степени рассогласования выравнивания инструментов.

12. Формованный листовый металлический материал по любому из пп. 6-11, в котором второй участок ограничен первым участком.

13. Формующий инструмент, содержащий первую формирующую поверхность, конфигурация которой - при использовании - обеспечивает формирование узора выступов в первом участке листового металлического материала, и вторую формирующую поверхность, конфигурация которой обеспечивает формирование фирменного знака во втором участке листового металлического материала, находящимся в разрыве в узоре выступов.

14. Инструмент по п. 13, содержащий подложку, включающую в себя первую формирующую поверхность, и вкладыш, заключенный с возможностью последующего извлечения внутри выемки подложки, включающий в себя вторую формирующую поверхность.

15. Инструмент по п. 14, в котором вкладыш крепится или выполнен с возможностью крепления внутри выемки с помощью средства фиксации.

16. Формующий инструмент для формования листового металлического материала, содержащий подложку, вкладыш и средство фиксации, причем подложка имеет первую формирующую поверхность, включающую в себя узор, при этом вкладыш имеет вторую формирующую поверхность, включающую в себя фирменный знак, причем подложка содержит выемку, внутри которой вкладыш заключен с возможностью последующего извлечения и крепится с помощью средства фиксации таким образом, что первая и вторая формирующие поверхности оказываются, по существу, смежными и/или соседствующими друг с другом для формования - при использовании и/или одновременно с ним - по меньшей мере, участка узора и фирменного знака в или на листовом материале.

17. Инструмент по любому из пп. 13-16, в котором конфигурация второй формирующей поверхности обеспечивает при использовании формирование в листовом металлическом материале фирменного знака, являющегося визуальным индикатором выравнивания между этим инструментом и еще одним инструментом, с которым этот инструмент взаимодействует.

18. Инструмент по любому из пп. 13-17, в котором конфигурация второй формирующей поверхности обеспечивает при использовании формирование в листовом металлическом материале фирменного знака, который искажается в случае рассогласования выравнивания этого инструмента с еще одним инструментом, с которым этот инструмент взаимодействует.

19. Инструмент по любому из пп. 13-18, в котором фирменный знак является машиночитаемыми.

20. Инструмент по любому из пп. 13-19, в котором узор содержит матрицу выступов, а фирменный знак содержит идентификатор.

21. Инструмент по любому из пп. 13-20, в котором вторая формирующая поверхность заглублена относительно, по меньшей мере, участка первой формирующей поверхности.

22. Инструмент по любому из пп. 13-21, в котором средство фиксации содержит запорный выступ, который вводится в зацепление с запорной выемкой.

23. Инструмент по п. 22, в котором запорный выступ выполнен с возможностью перемещения между рабочим или запертым положением или состоянием и нерабочим или убраным или отпертым положением или состоянием.

24. Инструмент по п. 23, в котором запорный выступ смещен в рабочее или запертое положение или состояние.

25. Инструмент по любому из пп. 22-24, в котором запорный выступ содержит запорный штифт, установленный с возможностью перемещения в формирующий инструмент, а вкладыш содержит запорную выемку.

26. Инструмент по любому из пп. 13-25, дополнительно содержащий средство привода, находящееся на его первом конце или смещенное ближе к нему, при этом другой конец инструмента не содержит средство привода.

27. Инструмент по п. 18, имеющий, по существу, цилиндрическую форму, причем первая формирующая поверхность содержит множество зубьев, вершины которых ограничивают номинальный диаметр вершин зубьев,  $d_{вз}$ , в окружном направлении, при этом средство привода содержит прямозубую шестерню, имеющую наружный диаметр  $d_n$ , причем отношение номинального диаметра вершин зубьев,  $d_{вз}$ , к наружному диаметру  $d_n$  находится в диапазоне от 0,5 до 1,5.

28. Инструмент по п. 27, в котором отношение номинального диаметра вершин зубьев,  $d_{вз}$ , к наружному диаметру  $d_n$  находится в диапазоне между 0,8 и 1,2.

29. Пара формирующих инструментов для формования листового металлического материала между ними, содержащая первый формирующий инструмент по любому из пп. 13-28 и второй формирующий инструмент, содержащий первую формирующую поверхность для взаимодействия с первой формирующей поверхностью первого инструмента для формования узора в или на листовом металлическом материале, формируемом между ними, и ровную поверхность для взаимодействия со второй формирующей поверхностью первого формирующего инструмента для формования фирмен-

ного знака на листовом металлическом материале, формируемом между ними.

30. Пара формирующих инструментов по п. 29, в которой конфигурация первых формирующих поверхностей формирующих инструментов обеспечивает взаимодействие - при использовании - для холодной деформационной обработки листового металлического материала между ними, а конфигурация вторых формирующих поверхностей формирующих инструментов обеспечивает взаимодействие для чеканки рельефа листового металлического материала между ними.

31. Пара формирующих инструментов для формования листового металлического материала между ними, причем каждый формирующий инструмент содержит соответствующую первую формирующую поверхность и соответствующую вторую формирующую поверхность, при этом первые формирующие поверхности при использовании взаимодействуют для формования узора выступов в или на листовом металлическом материале, формируемом между ними, а вторые формирующие поверхности взаимодействуют для одновременного формования фирменного знака в разрыве в узоре выступов в или на листовом металлическом материале, формируемом между ними, причем конфигурация вторых формирующих поверхностей такова, что фирменный знак искажается в случае рассогласования выравнивания инструментов.

32. Пара инструментов по любому из пп. 29-31, в которой вторые поверхности содержат взаимодействующие формирующие края, разделенные заранее определенным расстоянием при использовании, когда листовой металлический материал формируют между инструментами, а инструменты выровнены надлежащим образом.

33. Пара инструментов по любому из пп. 29-31, в которой одна из вторых формирующих поверхностей содержит охватываемую формирующую поверхность или охватываемый выступ, а другая из вторых формирующих поверхностей содержит соответствующую охватывающую формирующую поверхность или соответствующий охватывающий выступ или соответствующую охватывающую впадину.

34. Пара инструментов по любому из пп. 29-33, в которой первые формирующие поверхности при использовании взаимодействуют для формования матрицы выступов и впадин, распределенных таким образом, что линии, проведенные на поверхности формованного листового материала между смежными рядами выступов и впадин, являются не прямыми.

35. Пара инструментов по любому из пп. 29-34, в которой вторая формующая поверхность каждого инструмента окружена или ограничена его первой формующей поверхностью.

36. Пара инструментов по любому из пп. 29-35, каждый из которых содержит средство привода, находящееся на его первом конце или смещенное ближе к нему, при этом другой конец каждого инструмента не содержит средство привода.

37. Пара инструментов по п. 36, в которой каждый инструмент имеет, по существу, цилиндрическую форму, причем первая формующая поверхность каждого инструмента содержит множество зубьев, вершины которых ограничивают номинальный диаметр вершин зубьев,  $d_{вз}$ , в окружном направлении, при этом каждое средство привода содержит прямозубую шестерню, имеющую наружный диаметр  $d_n$ , причем отношение номинального диаметра вершин зубьев,  $d_{вз}$ , к наружному диаметру  $d_n$  находится в диапазоне от 0,5 до 1,5.

38. Пара инструментов по п. 36, в которой отношение номинального диаметра вершин зубьев,  $d_{вз}$ , к наружному диаметру  $d_n$  находится в диапазоне между 0,8 и 1,2.

39. Устройство для формования листового материала, содержащее пару противоположащих инструментов по любому из пп. 29-38, установленных с возможностью перемещения друг относительно друга.

40. Устройство по п. 39, в котором первые формующие поверхности содержат выступы или зубья, а геометрия и положение выступов или зубьев и разнесение инструментов при этом таковы, что выступы или зубья на одном инструменте - при использовании - выставлены и/или заходят в зазоры между выступами или зубьями на другом инструменте.

41. Профиль или балка или изделие с фасонным поперечным сечением, причем профиль или балка или изделие имеет фасонное поперечное сечение, содержащее листовой металлический материал по любому из пп. 6-12.

42. Профиль, сформованный из листового материала, содержащий первый участок, имеющий вершины и впадины, сформованные посредством холодной деформационной обработки листового материала, и второй участок в разрыве вершин и впадин, содержащий одну или несколько приподнятых или заглубленных областей с пазами, причем на втором участке предпочтительно предусмотрен фирменный знак.

43. Способ управления качеством, заключающийся в том, что с помощью пары инструментов формируют узор на или в первом участке листового металлического материала,

провода с помощью инструментов формование фирменного знака во втором участке листового материала, и определяют с помощью фирменного знака, выравнены ли инструменты.

## B32

(51) МПК

<i>B 32B 7/00</i>	(2006.01)
<i>B 32B 7/02</i>	(2006.01)
<i>B 32B 7/04</i>	(2006.01)
<i>B 32B 7/10</i>	(2006.01)
<i>B 32B 15/00</i>	(2006.01)
<i>B 32B 15/04</i>	(2006.01)
<i>B 32B 27/00</i>	(2006.01)
<i>B 32B 27/06</i>	(2006.01)
<i>B 32B 27/08</i>	(2006.01)
<i>B 32B 27/28</i>	(2006.01)
<i>B 32B 27/30</i>	(2006.01)
<i>B 32B 27/32</i>	(2006.01)
<i>B 32B 27/36</i>	(2006.01)
<i>B 41M 3/14</i>	(2006.01)
<i>B 32B 3/00</i>	(2006.01)
<i>B 32B 3/02</i>	(2006.01)
<i>B 32B 3/18</i>	(2006.01)
<i>B 32B 3/26</i>	(2006.01)
<i>B 32B 3/30</i>	(2006.01)
<i>B 42D 15/00</i>	(2006.01)
<i>B 42D 25/00</i>	(2014.01)

(21) а 20170156 (22) 2015.11.13

(85) 2017.05.12

(86) PCT/IB2015/002668, 2015.11.13

(87) WO 2017/081508, 2017.05.18

(71) ЛИНКСЕНС ХОЛДИНГ; АРЖО СИСТЕМС (FR)

(72) ХЕЙРАЛЛАХ, Джесси (ТН); САЕИНГ-ТОНГ, Креангсаг (ТН); ВЕРМЮЛЕН, Алис (FR); РУШ-ПОЛЕН, Энтони (FR)

(54) Способ изготовления светопроницаемого слоя для многослойной конструкции, включающей окошко, и многослойной конструкции с указанным светопроницаемым слоем

(57)

1. Способ изготовления светопроницаемого слоя (12) для многослойной конструкции (28), включающей, по меньшей мере, одно окошко (30), при этом способ включает следующие этапы:

а) создание, по меньшей мере, одного слоя (12) светопроницаемого пластикового материала, имеющего начальную толщину,

**отличающийся** тем, что способ дополнительно включает:

б) создание структурированной пластины (14), имеющей, по меньшей мере, одно углубление (16), размер которого соответствует, по меньшей мере, размеру одного окошка (30),

с) укладку структурированной пластины (14) поверх, по меньшей мере, одного участка, по меньшей мере, одного слоя (12) светопрозрачного пластикового материала, при этом углубление (16) открыто в направлении первой поверхности, по меньшей мере, одного слоя (12) светопрозрачного пластикового материала,

д) прижатие структурированной пластины (14) к первой поверхности, по меньшей мере, одного слоя (12) светопрозрачного пластикового материала с целью формирования, по меньшей мере, в одном слое (12) светопрозрачного пластикового материала, по меньшей мере, первого участка (13) и второго участка (15), при этом второй участок (15) соответствует углублению (16) и имеет дополнительную толщину по сравнению с первым участком (13),

е) удаление структурированной пластины (14) с первой поверхности, по меньшей мере, одного слоя (12) светопрозрачного пластикового материала.

2. Способ по п. 1, **отличающийся** тем, что углубление (16) является отверстием, идущим на всю толщину структурированной пластины (14).

3. Способ по п. 1 или 2, **отличающийся** тем, что накладная пластина (18) предназначена для закрывания отверстия при прижатии структурированной пластины (14) к первой поверхности, по меньшей мере, одного слоя (12) светопрозрачного пластикового материала таким образом, чтобы обеспечивалось расположение структурированной пластины (14) между накладной пластиной (18) и, по меньшей мере, одним слоем (12), при этом структурированную пластину (14) и накладную пластину (18) удаляют после формирования второго участка (15).

4. Способ по п. 1, **отличающийся** тем, что углубление (16) является отверстием в структурированной пластине (14).

5. Способ по п. 1 или 2, **отличающийся** тем, что, по меньшей мере, один слой (12) светопрозрачного пластикового материала является термопластиком, относящимся к группе, включающей поликарбонат, поливинилхлорид, полиэтилентерефталат, модифицированный полиэтилентерефталатгликоль, полиэтилентерефталатную пленку, полимолочную кислоту, полиэтилен и полиэфир карбонат.

6. Способ по п. 1 или 2, **отличающийся** тем, что он включает, по меньшей мере, цикл горячего прессования.

7. Способ по п. 6, **отличающийся** тем, что он включает цикл горячего прессования, по меньшей мере, одного слоя (12) светопрозрачного пластикового материала и структу-

рированной пластины (14) при температуре в диапазоне от 120 до 195 °С и при давлении в диапазоне от 17 до 110 Н/см<sup>2</sup> в течение от 15 до 45 мин.

8. Способ по п. 7, **отличающийся** тем, что он включает, по меньшей мере, цикл холодного прессования после цикла горячего прессования.

9. Способ по п. 8, **отличающийся** тем, что он включает цикл холодного прессования после цикла горячего прессования при температуре в диапазоне от 15 до 25 °С и при давлении в диапазоне от 50 до 220 Н/см<sup>2</sup> в течение от 13 до 45 мин.

10. Способ по п. 1 или 2, **отличающийся** тем, что, по меньшей мере, один слой (12) светопрозрачного пластикового материала выполнен из термопластичного полимера или термически ретикулированного полимера, имеющего температуру стеклования в пределах от -100 до 300 °С, предпочтительно в пределах от 50 до 190 °С.

11. Способ изготовления многослойной конструкции (28), включающий следующие этапы:

создание, по меньшей мере, одного слоя (12) светопрозрачного пластикового материала, формируемого в соответствии со способом по одному из предшествующих пунктов, создание компенсационного слоя (22), имеющего, по меньшей мере, одно окошко (25), вырезанное на всю толщину компенсационного слоя (22), и

нанесение компенсационного слоя (22) поверх, по меньшей мере, части первого участка, по меньшей мере, одного слоя (12) светопрозрачного пластикового материала, имеющего предварительно сформированный второй участок (15), по меньшей мере, одного слоя (12) светопрозрачного пластикового материала, и при этом окошко (25) компенсационного слоя (22) совмещено со вторым участком (15), и

ламинирование многослойной конструкции, включающей, по меньшей мере, один слой (12) светопрозрачного пластикового материала и компенсационный слой (22) для создания многослойной конструкции (28).

12. Способ по п. 11, **отличающийся** тем, что он дополнительно включает вырезание, по меньшей мере, одной карточки (10) или, по меньшей мере, части паспорта или страницы паспорта в многослойной конструкции (28).

13. Способ по п. 1, или 2, или 11, **отличающийся** тем, что два слоя светопрозрачного пластикового материала ламинированы вместе для формирования, по меньшей мере, одного слоя (12) светопрозрачного пластикового материала.



14. Способ по п. 13, **отличающийся** тем, что, по меньшей мере, один элемент, выбранный из группы, включающей чип (50) для обеспечения бесконтактной связи и антенну (40), размещен между двумя слоями светопрозрачного пластикового материала до ламинирования с целью формирования, по меньшей мере, одного слоя (12) светопрозрачного пластикового материала.

15. Способ по п. 1, или 2, или 11, **отличающийся** тем, что, по меньшей мере, один слой (12) светопрозрачного пластикового материала выполнен путем литья вокруг, по меньшей мере, одного элемента, выбранного из группы, включающей чип (50) для обеспечения бесконтактной связи и антенну (40).

16. Полупродукт для изготовления многослойной конструкции, состоящей из одного слоя (12) светопрозрачного пластикового материала, имеющего, по меньшей мере, первый участок (13) и, по меньшей мере, второй участок (15), при этом второй участок (15) выполнен как единое целое с первым участком (13), имеет дополнительную толщину по сравнению с первым участком (13) и образует единый и однородный слой по всей своей толщине.

17. Полупродукт по п. 16, **отличающийся** тем, что, по меньшей мере, один элемент, выбранный из группы, включающей чип (50) для обеспечения бесконтактной связи и антенну (40), внедрен в слой (12) светопрозрачного пластикового материала.

18. Полупродукт по п. 16 или 17, **отличающийся** тем, что слой (12) светопрозрачного пластикового материала выполнен из термопластичного материала.

19. Многослойная конструкция, включающая: по меньшей мере, один слой (12) светопрозрачного пластикового материала, по меньшей мере, с первым участком (13) и, по меньшей мере, со вторым участком (15), при этом второй участок (15) выполнен как единое целое с первым участком (13), имеет дополнительную толщину по сравнению с первым участком (13) и образует единый и однородный слой по всей своей толщине,

по меньшей мере, один компенсационный слой (22), предназначенный для компенсации дополнительной толщины, по меньшей мере, одного слоя (12) светопрозрачного пластикового материала, имеющего, по меньшей мере, одно окошко (25), вырезанное на всю толщину компенсационного слоя (22), при этом компенсационный слой (22) покрывает, по меньшей мере, часть первого участка (13), по меньшей мере, одного слоя (12) светопрозрачного пластикового материала,

имеющего второй участок (15), по меньшей мере, одного слоя (12) светопрозрачного пластикового материала, и при этом окошко (25) компенсационного слоя (22) совмещено со вторым участком (15).

20. Многослойная конструкция по п. 19, **отличающаяся** тем, что она дополнительно включает, по меньшей мере, один верхний слой (24), перекрывающий, по меньшей мере, часть компенсационного слоя (22) и второй участок (15), по меньшей мере, одного слоя (12) светопрозрачного пластикового материала.

21. Многослойная конструкция по п. 19 или 20, **отличающаяся** тем, что она включает компенсационный слой (22) на каждой стороне, по меньшей мере, одного слоя (12) светопрозрачного пластикового материала, при этом каждый компенсационный слой (22) имеет окошко (25), вырезанное на всю толщину компенсационного слоя (22) и совмещаемое со вторым участком (15).

22. Многослойная конструкция по п. 19 или 20, **отличающаяся** тем, что она включает, по меньшей мере, один элемент, выбранный из группы, включающей чип (50) для обеспечения бесконтактной связи, чип для обеспечения контактной связи, чип для обеспечения двустороннего сопряжения и антенну (40).

23. Многослойная конструкция по п. 22, **отличающаяся** тем, что в ней элемент, по меньшей мере, частично заделан, по меньшей мере, в один слой (12) светопрозрачного пластикового материала.

24. Изделие обеспечения безопасности, включающее многослойную конструкцию по любому из пп. 19-23, при этом изделие выбрано из группы изделий, включающей паспорт, страницу паспорта, идентификационную карточку, водительские права, транспортную карточку, карточку доступа, монеты, фишки, плакеты казино, кредитную карточку, платежную карточку, банкноты, купоны и защищенные этикетки.

25. Изделие обеспечения безопасности по п. 24, **отличающееся** тем, что оно включает элемент обеспечения безопасности, заделанный, по меньшей мере, в один слой (12) светопрозрачного пластикового материала или нанесенный, по меньшей мере, на один слой (12) светопрозрачного пластикового материала.

26. Изделие обеспечения безопасности по п. 24 или 25, **отличающееся** тем, что оно включает элемент обеспечения безопасности (51, 52), размещенный между двумя слоями либо нанесенный на слой, выбранный из группы, включающей, по меньшей мере, один слой (12) светопрозрачного пластикового

материала, по меньшей мере, один компенсационный слой (22) и верхний слой (24).

27. Изделие обеспечения безопасности по п. 25 или 26, **отличающееся** тем, что элемент обеспечения безопасности относится к группе, включающей защитную нить, фольгу, вставку, печать, металлизацию и деметаллизацию.

## РАЗДЕЛ F

### МЕХАНИКА; ОСВЕЩЕНИЕ; ОТОПЛЕНИЕ; ДВИГАТЕЛИ И НАСОСЫ; ОРУЖИЕ И БОЕПРИПАСЫ; ВЗРЫВНЫЕ РАБОТЫ

#### F02

(51) МПК

*F 02M 35/104* (2006.01)

*F 02D 41/30* (2006.01)

(21) а 20170088 (22) 2015.03.31

(31) 201410443000.9 (32) 2014.09.02 (33) CN

(85) 2017.04.02

(86) PCT/CN2015/000224, 2015.03.31

(87) WO 2016/033915, 2016.03.10

(71) ХАРБИН ЭНЖИНИРИНГ ЮНИВЕРСИТИ (CN)

(72) СУН, Эньчже; МА, Сючжэнь; ЯО, Чун; ЯН, Липин; ФАНЬ, Лиюнь; ДИН, Шуньян (CN)

(54) **Газоподводящее устройство и способ управления впрыском топливного газа для двигателя на газообразном топливе**

(57)

1. Газоподводящее устройство для двигателя на газообразном топливе, содержащее в основном газоподводящую главную трубу (1), газоподводящие коллекторы (2) первой ступени, газоподводящие коллекторы (3) второй ступени, соединительные фланцы (4) и клапаны (5) впрыска топливного газа;

при этом газоподводящие коллекторы (2) первой ступени, количество которых соответствует половине количества цилиндров двигателя, равномерно распределены по газоподводящей главной трубе (1), при этом два газоподводящих коллектора (3) второй ступени распределены по каждому из газоподводящих коллекторов (2) первой ступени, при этом газоподводящие коллекторы (3) второй ступени соединены с головкой блока цилиндров двигателя посредством соединительных фланцев (4), при этом клапаны (5) впрыска топливного газа установлены в центральных положениях газоподводящих коллекторов (2) первой ступени и

при этом количество клапанов (5) впрыска топливного газа соответствует количеству газоподводящих коллекторов (2) первой ступени.

2. Устройство по п. 1, **отличающееся** тем, что два или более смежных цилиндров совместно используют один газоподводящий коллектор (2) первой ступени.

3. Устройство по любому из пп. 1, 2, **отличающееся** тем, что количество цилиндров, управляемых каждым клапаном (5) впрыска топливного газа, может быть увеличено до предела, при котором момент впрыска топливного газа цилиндров, управляемых одним и тем же клапаном впрыска топливного газа, не перекрывается.

4. Способ управления впрыском топливного газа для двигателя на газообразном топливе с применением устройства по пп. 1 и 2, **отличающийся** тем, что каждый клапан (5) впрыска топливного газа управляет подачей топливного газа двух смежных цилиндров.

5. Способ по п. 4, **отличающийся** тем, что в соответствии с принципом, согласно которому порядок зажигания в смежных цилиндрах четырехтактного двигателя идет не по порядку и момент впрыска топливного газа не перекрывается, два смежных цилиндра могут совместно использовать один и тот же клапан (5) впрыска топливного газа для осуществления управления топливным газом с разделением по времени; электронный блок управления (ЭБУ) запрашивает карту момента впрыска топливного газа и карту длительности импульса впрыска топливного газа в соответствии с текущим рабочим состоянием двигателя для определения момента впрыска топливного газа и длительности импульса впрыска топливного газа; когда определенный цилиндр достигает момента впрыска топливного газа, осуществляют управление клапаном (5) впрыска топливного газа, соответствующим цилиндру, так что топливный газ попадает в определенный цилиндр через газоподводящее устройство для осуществления подачи по времени и количеству в цилиндр; в соответствии с порядком зажигания в цилиндрах двигателя после поворота коленчатого вала двигателя на определенный угол, когда смежный цилиндр, который совместно использует один газоподводящий коллектор (2) первой ступени с определенным цилиндром, достигнет момента впрыска топливного газа, электронный блок управления (ЭБУ) осуществляет подачу топливного газа по времени и количеству в смежный цилиндр посредством точного управления этим же клапаном (5) впрыска топливного газа; способ управления подачей топливного газа по времени и количеству в два других смежных цилиндра, сов-

местно использующих один газоподводящий коллектор (2) первой ступени, является подобным вышеизложенному способу; и после выполнения двигателем одного рабочего цикла вышеизложенный способ повторяют.

6. Способ по любому из пп. 4, 5, **отличающийся** тем, что количество цилиндров, управляемых каждым клапаном (5) впрыска топливного газа, может быть увеличено до предела, при котором момент впрыска топливного газа цилиндров, управляемых одним и тем же клапаном впрыска топливного газа, не перекрывается.

## F16

(51) МПК

*F 16D 65/092* (2006.01)

*F 16D 69/04* (2006.01)

(21) а **20170077** (22) 2015.07.15

(31) 10 2014 111 548.1 (32) 2014.08.13 (33) DE

(85) 2017.03.13

(86) PCT/EP2015/066097, 2015.07.15

(87) WO 2016/023698, 2016.02.18

(71) КНОРР-БРЕМЗЕ ЗЮСТЕМЕ ФЮР НУТЦФАРЦОЙГЕ ГМБХ (DE)

(72) ДРЕЗЕН, Дирк (DE)

(54) **Тормозная накладка дискового тормоза**

(57)

1. Тормозная накладка дискового тормоза, содержащая несущую пластину (1) и закрепленный на ее основании промежуточный слой (2), несущий абразивную фрикционную накладку (3), **отличающаяся** тем, что толщина (b) неиспользованной фрикционной накладки (3) меньше или равна заданному максимальному размеру ( $c_{\max}$ ) износа, причем толщина (b) фрикционной накладки (3) плюс часть толщины (a) промежуточного слоя (2) соответствует размеру ( $c_{\max}$ ) износа.

2. Накладка по п. 1, **отличающаяся** тем, что промежуточный слой (2) имеет, по меньшей мере, часть из вторичного фрикционного материала.

3. Накладка по п. 1 или 2, **отличающаяся** тем, что промежуточный слой (2) имеет связанные искусственной смолой фрикционные зерна.

4. Накладка по любому из пп. 1-3, **отличающаяся** тем, что промежуточный слой (2) соединен с несущей пластиной (1) и/или с фрикционной пластиной (3) с материальным и/или геометрическим замыканием.

5. Накладка по любому из пп. 1-4, **отличающаяся** тем, что толщина (a) промежуточного слоя (2) > 2 мм.

6. Накладка по любому из пп. 1-5, **отличающаяся** тем, что толщина (b) неиспользованной фрикционной накладки (3) < 19 мм.

(51) МПК

*F 16F 1/12* (2006.01)

*F 16L 3/26* (2006.01)

(21) а **20160512** (22) 2015.06.02

(31) 10 2014 107 701.6 (32) 2014.06.02 (33) DE

(85) 2017.01.02

(86) PCT/EP2015/062298, 2015.06.02

(87) WO 2015/185574, 2015.12.10

(71) ЛИСЕГА СЕ (DE)

(72) БЕРНЕРТ, Йорг; ХАЙНРИХС, Эккехард; РАДТКЕ, Арнольд (DE)

(54) **Телескопическая упругая опора**

(57)

1. Телескопическая упругая опора (1), содержащая

корпус (2),

нажимной диск (5),

грузонесущую трубу (6) и

пружину (7) сжатия и предназначенная для

упругого поддержания элементов в направлении (X) действия нагрузки,

причем

корпус (2) имеет установочную сторону

(А) и верхнюю сторону (В),

нажимной диск (5) расположен в корпусе

(2) и выполнен с возможностью перемещения внутри корпуса (2) в направлении (X) действия нагрузки,

пружина (7) сжатия расположена между нажимным диском (5) и установочной стороной (А) и подвергает нажимной диск (5) действию силы упругости, которая направлена по направлению к верхней стороне (В) в направлении (X) действия нагрузки, а

грузонесущая труба (6) соединена с нажимным диском (5) и при любом положении нажимного диска (5) проходит из внутренней части корпуса (2) наружу сквозь отверстие, расположенное на верхней стороне (В) корпуса (2), **отличающаяся** тем, что

корпус (2) включает в себя стационарный корпус (4) и подвижный корпус (3), выполненный с возможностью перемещения относительно стационарного корпуса (4) в направлении (X) действия нагрузки, причем в стационарном корпусе (4) имеется установочная сторона (А),

в подвижном корпусе (3) имеется отверстие,

стационарный корпус (4) имеет цилиндрическую направляющую (43), расположенную на стороне опорной поверхности, обращенной к внутреннему пространству, и проходит со

своей осью цилиндра в направлении (X) действия нагрузки, при этом

цилиндрическая направляющая (43) проходит внутри грузонесущей трубы (6) и выполнена для направления грузонесущей трубы (6).

2. Телескопическая упругая опора (1) по п. 1, **отличающаяся** тем, что

стационарный корпус (4) и подвижный корпус (3) содержат участки полых цилиндров,

причем, в частности, оба участка полых цилиндров расположены таким образом, что оси цилиндров совпадают и проходят в направлении (X) действия нагрузки.

3. Телескопическая упругая опора (1) по одному из пп. 1, 2, **отличающаяся** тем, что

в стационарном корпусе (4) имеется первый блокирующий выступ (41), а в подвижном корпусе (3) имеется второй блокирующий выступ (32),

причем оба блокирующих выступа (32, 41) выполнены с возможностью ограничения перемещения подвижного корпуса (3) относительно стационарного корпуса (4) в направлении (X) действия нагрузки и расположены в корпусе (2) таким образом, что они прилегают друг к другу при максимальном удалении подвижного корпуса (3) от установочной стороны (А) в направлении (X) действия нагрузки.

4. Телескопическая упругая опора (1) по одному из пп. 1-3, **отличающаяся** тем, что

на обращенном к верхней стороне (В) конце подвижного корпуса (3) имеется опорный выступ (31), проходящий перпендикулярно направлению (X) действия нагрузки и ограничивающий отверстие.

5. Телескопическая упругая опора (1) по одному из пп. 1-4, **отличающаяся** тем, что

стационарный корпус (4) и/или подвижный корпус (3) имеет участок полого цилиндра, образованный из трубы, причем по меньшей мере один из блокирующих выступов (32, 41) или опорный выступ (31) образован при формовании трубы.

6. Телескопическая упругая опора (1) по одному из пп. 1-5, **отличающаяся** тем, что

подвижный корпус (3) расположен внутри стационарного корпуса (4) перпендикулярно направлению (X) действия нагрузки.

7. Телескопическая упругая опора (1) по одному из пп. 1-6, **отличающаяся** тем, что

пружина (7) сжатия расположена внутри подвижного корпуса (3) и внутри стационарного корпуса (4) перпендикулярно направлению (X) нагрузки.

8. Телескопическая упругая опора (1) по одному из пп. 1-7, **отличающаяся** тем, что

стационарный корпус (4) имеет на стороне своей установочной стороны (А), обращенной к внутреннему пространству, и/или нажимной диск (5) имеет на своей стороне, обращенной к установочной стороне (А), фиксирующий выступ (42, 53), расположенный внутри пружины (7) сжатия перпендикулярно направлению (X) действия нагрузки, для предотвращения смещения пружины (7) сжатия в корпусе.

9. Телескопическая упругая опора (1) по одному из пп. 1-8, **отличающаяся** тем, что в нажимном диске (5) имеется вырез, сквозь который проходит грузонесущая труба (6).

10. Телескопическая упругая опора (1) по п. 9, **отличающаяся** тем, что

в вырезе имеется внутренняя резьба (51), которая соответствует наружной резьбе (61), расположенной на наружной стороне грузонесущей трубы (6),

причем грузонесущая труба (6) соединена с нажимным диском (5) посредством соответствующих наружной и внутренней резьб (51, 61), и

при установленном положении нажимного диска (5) обеспечена возможность регулирования установленного расстояния от грузонесущей трубы (6) до установочной стороны (А) в направлении (X) действия нагрузки.

11. Телескопическая упругая опора (1) по одному из пп. 1-10, **отличающаяся** тем, что

подвижный корпус (3) имеет по меньшей мере одно ребро (9), которое при прилегании нажимного диска (5) к верхней стороне (В) корпуса (2), обращенной к внутреннему пространству, расположено в канавке нажимного диска (5) для предотвращения поворота нажимного диска (5) относительно подвижного корпуса (3) вокруг направления (X) действия нагрузки.

12. Телескопическая упругая опора (1) по одному из пп. 1-11, **отличающаяся** тем, что

на конце грузонесущей трубы (6), противоположном установочной стороне (А) в осевом направлении, расположена нагрузочная тарелка (8), на которой расположен, в частности, элемент скольжения.

13. Телескопическая упругая опора (1) по одному из пп. 1-12, **отличающаяся** тем, что

грузонесущая труба (6) имеет на своем конце, противоположном установочной стороне (А) в осевом направлении, по меньшей мере одно отверстие (62), проходящее сквозь грузонесущую трубу (6) перпендикулярно направлению (X) действия нагрузки.

14. Телескопическая упругая опора (1) по одному из пп. 1-13, **отличающаяся** тем, что

на боковой стенке стационарного корпуса (4), проходящей в направлении (X) действия нагрузки, имеются по меньшей мере два вы-

реза (441), каждый из которых проходит на протяжении по меньшей мере половины длины стационарного корпуса (4) в направлении (X) действия нагрузки и выполненные с возможностью приема в них блокирующего устройства (10), которое имеет удерживающее устройство для удержания расположенного на подвижном корпусе (3) выступа для фиксации положения стационарного корпуса (4) и подвижного корпуса (3) по отношению друг к другу.

(51) МПК

*F 16F 9/00* (2006.01)

(21) а 20170165 (22) 2014.11.14

(31) 201410546135.8 (32) 2014.10.16 (33) CN

(31) 201410624557.2 (32) 2014.11.07 (33) CN

(85) 2017.05.16

(86) PCT/CN2014/091079, 2014.11.14

(87) WO 2016/058236, 2016.04.21

(71) ДЖОИНТЕК (СУЧЖОУ) ВЕЙКЛ СИСТЕМ КО., ЛТД. (CN)

(72) ХАО, Цинцзюнь; ТАНЬ, Сяолян; СУ, Сяньцзинь; ЛИ, Дашань; ВЭЙ, Вэйшан; ВАН, Сяобао; ЧЖАО, Цзяньвэй (CN)

(54) **Гидравлический амортизатор на основе шарнирно-сочлененной системы для выполнения безопасного разворота транспортного средства и способ его выполнения**

(57)

1. Гидравлический амортизатор, выполняющий безопасное разворотное движение транспортных средств, на основе шарнирно-сочлененной системы, при этом указанный гидравлический амортизатор содержит поршень в сборе, поршневой цилиндр в сборе и масляный бак; указанный поршень в сборе расположен в указанном поршневом цилиндре в сборе, и указанный поршень в сборе разделяет соответствующий поршневой цилиндр на полость для штока поршня и полость для головки поршня, **отличающийся** тем, что указанный гидравлический амортизатор дополнительно содержит гидравлический управляющий масляный контур, причем указанный поршневой цилиндр в сборе, указанный гидравлический управляющий масляный контур и указанный масляный бак последовательно неподвижно соединены, и указанный гидравлический управляющий масляный контур содержит первый масловсасывающий контур, второй масловсасывающий контур, первый контур нагнетания масла, второй контур нагнетания масла, основной демпфирующий масляный контур, масляный контур для улучшения демпфирования, масляный контур

для безопасной блокировки и реверсивный узел, при этом:

указанный основной демпфирующий масляный контур и масляный контур управления нагнетанием соединены параллельно, образуя масляный контур управления демпфирующим давлением шарнирно-сочлененной системы;

указанный первый масловсасывающий контур расположен между указанным масляным баком и указанной полостью для головки поршня;

указанный второй масловсасывающий контур расположен между указанным масляным баком и указанной полостью для штока поршня;

указанный первый контур нагнетания масла расположен между указанной полостью для головки поршня и указанным масляным контуром управления демпфирующим давлением шарнирно-сочлененной системы;

указанный второй контур нагнетания масла расположен между указанной полостью для штока поршня и указанным масляным контуром управления демпфирующим давлением шарнирно-сочлененной системы;

контур для слива масла расположен между указанным масляным контуром управления демпфирующим давлением шарнирно-сочлененной системы и указанным масляным баком;

указанный масляный контур для безопасной блокировки расположен между указанной полостью для штока поршня и указанным контуром для слива масла;

указанный реверсивный узел расположен в указанном втором контуре нагнетания масла.

2. Гидравлический амортизатор, выполняющий безопасное разворотное движение транспортных средств, на основе шарнирно-сочлененной системы по п. 1, **отличающийся** тем, что указанный реверсивный узел представляет собой механический клапан, и указанный механический клапан расположен на указанном поршне в сборе.

3. Гидравлический амортизатор, выполняющий безопасное разворотное движение транспортных средств, на основе шарнирно-сочлененной системы по п. 2, **отличающийся** тем, что указанный поршень в сборе содержит поршень и шток поршня; указанный механический клапан содержит пружину механического клапана и выступ механического клапана; первый конец указанной пружины механического клапана прикреплен к указанному поршню, второй конец указанной пружины механического клапана соединен с указанным выступом механического клапана, и как пружина механического клапана, так и выступ механического клапана расположены вокруг указанного штока поршня.

4. Гидравлический амортизатор, выполняющий безопасное разворотное движение транспортных средств, на основе шарнирно-сочлененной системы по п. 3, **отличающийся** тем, что указанный поршневой цилиндр в сборе содержит коллектор, причем указанные масляный контур управления демпфирующим давлением шарнирно-сочлененной системы, второй масловсасывающий контур, второй контур нагнетания масла и масляный контур для безопасной блокировки встроены в указанный коллектор; указанный коллектор дополнительно имеет канавку для прохождения масла и масловпускное отверстие, шарнирно-сочлененное с полостью для штока поршня, при этом внутренняя часть указанной канавки для прохождения масла открывается в масловпускное отверстие для безопасной блокировки и вторые масловпускные отверстия для всасывания масла.

5. Гидравлический амортизатор, выполняющий безопасное разворотное движение транспортных средств, на основе шарнирно-сочлененной системы по п. 1, **отличающийся** тем, что указанный первый масловсасывающий контур содержит первый обратный клапан, указанный второй масловсасывающий контур содержит четвертый обратный клапан, указанный первый контур нагнетания масла содержит второй обратный клапан и указанный второй контур нагнетания масла содержит третьи обратные клапаны.

6. Гидравлический амортизатор, выполняющий безопасное разворотное движение транспортных средств, на основе шарнирно-сочлененной системы по п. 5, **отличающийся** тем, что указанный реверсивный узел представляет собой электромагнитный клапан, и указанный электромагнитный клапан расположен между указанным третьим обратным клапаном и указанным масляным контуром управления демпфирующим давлением шарнирно-сочлененной системы.

7. Гидравлический амортизатор, выполняющий безопасное разворотное движение транспортных средств, на основе шарнирно-сочлененной системы по п. 2 или 6, **отличающийся** тем, что указанный основной демпфирующий масляный контур содержит основной гидравлический демпфирующий клапан и основной электромагнитный клапан, при этом указанный масляный контур управления нагнетанием содержит усовершенствованный перепускной клапан или усовершенствованный гидравлический демпфирующий клапан, и указанный масляный контур для безопасной блокировки содержит предохранительный клапан.

8. Гидравлический амортизатор, выполняющий безопасное разворотное движение

транспортных средств, на основе шарнирно-сочлененной системы по п. 7, **отличающийся** тем, что указанная шарнирно-сочлененная система содержит датчик положения, переднюю раму и заднюю раму; указанный датчик положения расположен между указанной передней рамой и указанной задней рамой, указанный датчик положения соединен с системой электрического управления указанного шарнирно-сочлененного транспортного средства; и указанная система электрического управления транспортного средства используется для отправки команды управления основным электромагнитным клапаном в указанную шарнирно-сочлененную систему в соответствии с сигналом срабатывания, отправленным указанным датчиком положения.

9. Способ выполнения безопасного разворотного движения шарнирно-сочлененного транспортного средства посредством любого указанного гидравлического амортизатора по пп. 1-6, **отличающийся** тем, что шарнирно-сочлененная система содержит датчик положения, переднюю раму и заднюю раму; указанный датчик положения расположен между указанной передней рамой и указанной задней рамой, и указанный датчик положения соединен с системой электрического управления указанного шарнирно-сочлененного транспортного средства, и указанный основной демпфирующий масляный контур содержит основной гидравлический демпфирующий клапан и основной электромагнитный клапан, при этом указанный способ включает следующие этапы, на которых:

(1) указанная шарнирно-сочлененная система определяет, находится ли указанное шарнирно-сочлененное транспортное средство в состоянии выполнения поворота или разворотного движения, если оно находится в состоянии выполнения поворота, осуществляется переход на этап (2); если оно находится в состоянии разворотного движения, осуществляется переход на этап (5);

(2) указанная система электрического управления транспортного средства определяет, получен ли сигнал срабатывания указанного датчика положения, если да, осуществляется переход на этап (3); в ином случае продолжается выполнение этапа (2);

(3) указанная система электрического управления транспортного средства отправляет команду управления основным электромагнитным клапаном в указанную шарнирно-сочлененную систему;

(4) указанная шарнирно-сочлененная система управляет отключением указанного основного электромагнитного клапана, и осуществляется возврат к вышеуказанному этапу (1);

(5) указанная шарнирно-сочлененная система определяет, соответствует ли угол поворота шарнирно-сочлененных транспортных средств первому установленному углу, если да, осуществляется переход на этап (6); в ином случае осуществляется переход на этап (7);

(6) указанная система электрического управления транспортного средства поддерживает соединенное состояние указанного основного электромагнитного клапана, и указанный гидравлический амортизатор выполняет основное демпфирование;

(7) указанная система электрического управления транспортного средства определяет, следует ли отправлять команду управления основным электромагнитным клапаном в указанную шарнирно-сочлененную систему, если да, осуществляется переход на этап (8); в ином случае осуществляется переход на этап (10);

(8) указанная система электрического управления транспортного средства отправляет команду управления основным электромагнитным клапаном в указанную шарнирно-сочлененную систему;

(9) указанная шарнирно-сочлененная система управляет отключением указанного основного электромагнитного клапана, и осуществляется возврат к вышеуказанному этапу (1);

(10) указанная система электрического управления транспортного средства поддерживает соединенное состояние указанного основного электромагнитного клапана.

10. Способ выполнения безопасного развортного движения шарнирно-сочлененного транспортного средства посредством гидравлического амортизатора по п. 9, **отличающийся** тем, что указанная система электрического управления транспортного средства определяет, следует ли отправлять команду управления основным электромагнитным клапаном в указанную шарнирно-сочлененную систему, а именно: указанная система электрического управления транспортного средства определяет, получены ли сигнал срабатывания и обратный сигнал указанного датчика положения, если да, указанная система электрического управления транспортного средства определяет, что необходимо отправить указанную команду управления основным электромагнитным клапаном в указанную шарнирно-сочлененную систему; в ином случае указанная система электрического управления транспортного средства определит, что нет необходимости отправлять команду управления основным электромагнитным клапаном в указанную шарнирно-сочлененную систему.

11. Способ выполнения безопасного развортного движения шарнирно-сочлененного

транспортного средства посредством гидравлического амортизатора по п. 9, **отличающийся** тем, что указанная система электрического управления транспортного средства определяет, следует ли отправлять команду управления основным электромагнитным клапаном в указанную шарнирно-сочлененную систему, а именно: указанная система электрического управления транспортного средства определяет, получен ли какой-либо из следующих сигналов: сигнал торможения, сигнал срабатывания верхнего ограничения скорости движения или сигнал срабатывания кнопки аварийного переключателя, если да, указанная система электрического управления транспортного средства определяет, что необходимо отправить указанную команду управления основным электромагнитным клапаном в указанную шарнирно-сочлененную систему; в ином случае указанная система электрического управления транспортного средства определит, что нет необходимости отправлять команду управления основным электромагнитным клапаном в указанную шарнирно-сочлененную систему.

(51) МПК

*F 16K 1/42* (2006.01)

*F 16K 27/02* (2006.01)

(21) **а 20170125** (22) 2015.10.07

(31) 10 2014 220 675.8 (32) 2014.10.13 (33) DE (85) 2017.04.12

(86) PCT/EP2015/073100, 2015.10.07

(87) WO 2016/058874, 2016.04.21

(71) КСБ АКЦИЕНГЕЗЕЛЬШАФТ (DE)

(72) ХАМБЕРГЕР, Марио; ВАЛБЕРЕР, Андреас; ВИРЛИНГ, Кристиан (DE)

(54) **Арматура с системой сменяемого седла** (57)

1. Арматура, содержащая корпус (1), внутри которого расположено седло (6), характеризующаяся тем, что запорный орган (3) установлен с возможностью перемещения посредством элемента (5) для регулирования потока, где элемент (5) по меньшей мере частично окружен направляющей втулкой (9), имеющей соединение с седлом (6), где седло (6) содержит канавку (17) для уплотнительного элемента (7), где уплотнительный элемент (7), имеющий нежесткое фиксирующее соединение с седлом (6), установлен на седле (6), где нежесткое фиксирующее соединение реализовано в результате недореза резьбы, где недорез резьбы способствует снятию уплотнительного элемента, при этом в результате прижатия уплотнительного элемента к седлу происходит изменение его формы.

2. Арматура по п. 1, **отличающаяся** тем, что направляющая втулка (9) имеет нежесткое фиксирующее соединение с седлом (6), в частности резьбовое соединение.

3. Арматура по п. 1 или 2, **отличающаяся** тем, что запорный орган (3) по меньшей мере частично установлен в направляющей втулке (9),

4. Арматура по одному из пп. 1-3, **отличающаяся** тем, что направляющая втулка (9) сообщается с промежуточной деталью (10).

5. Арматура по п. 4, **отличающаяся** тем, что промежуточная деталь (10) по меньшей мере частично расположена за пределами корпуса (1).

6. Арматура по п. 4 или 5, **отличающаяся** тем, что направляющая втулка (9) имеет нежесткое фиксирующее соединение с промежуточной деталью (10).

7. Арматура по п. 6, **отличающаяся** тем, что промежуточная деталь (10) содержит выемки, с которыми сопрягается направляющая втулка (9).

8. Арматура по одному из пп. 1-7, **отличающаяся** тем, что направляющая втулка (9) снабжена по меньшей мере одним отверстием для прохождения потока.

---



**СИСТЕМАТИЧЕСКИЙ УКАЗАТЕЛЬ МЕЖДУНАРОДНЫХ ЗАЯВОК  
НА ИЗОБРЕТЕНИЯ (РСТ), ВСТУПИВШИХ В НАЦИОНАЛЬНУЮ ФАЗУ  
В РЕСПУБЛИКЕ БЕЛАРУСЬ**

МПК	Номер публикации заявки РСТ	Рег. номер нац. заявки
-----	-----------------------------	------------------------

A 01J	5/ 007	WO 2015/170970	a 20160451
A 01J	5/ 007	WO 2015/170971	a 20160452
A 01J	5/ 04	WO 2015/170970	a 20160451
A 01J	5/ 04	WO 2015/170971	a 20160452
A 01J	7/ 02	WO 2015/170970	a 20160451
A 01J	7/ 02	WO 2015/170971	a 20160452
A 01J	9/ 00	WO 2015/170970	a 20160451
A 01J	9/ 00	WO 2015/170971	a 20160452
A 61M	16/ 08	WO 2015/171097	a 20160447
A 63B	23/ 18	WO 2015/171097	a 20160447
B 01J	19/ 00	WO 2016/053559	a 20170142
B 21D	13/ 00	WO 2016/034904	a 20170107
B 21D	37/ 02	WO 2016/034904	a 20170107
B 32B	15/ 00	WO 2017/081508	a 20170156
B 32B	15/ 04	WO 2017/081508	a 20170156
B 32B	27/ 00	WO 2017/081508	a 20170156
B 32B	27/ 06	WO 2017/081508	a 20170156
B 32B	27/ 08	WO 2017/081508	a 20170156
B 32B	27/ 28	WO 2017/081508	a 20170156
B 32B	27/ 30	WO 2017/081508	a 20170156
B 32B	27/ 32	WO 2017/081508	a 20170156
B 32B	27/ 36	WO 2017/081508	a 20170156

B 32B	3/ 00	WO 2017/081508	a 20170156
B 32B	3/ 02	WO 2017/081508	a 20170156
B 32B	3/ 18	WO 2017/081508	a 20170156
B 32B	3/ 26	WO 2017/081508	a 20170156
B 32B	3/ 30	WO 2017/081508	a 20170156
B 32B	7/ 00	WO 2017/081508	a 20170156
B 32B	7/ 02	WO 2017/081508	a 20170156
B 32B	7/ 04	WO 2017/081508	a 20170156
B 32B	7/ 10	WO 2017/081508	a 20170156
B 41M	3/ 14	WO 2017/081508	a 20170156
B 42D	15/ 00	WO 2017/081508	a 20170156
B 42D	25/ 00	WO 2017/081508	a 20170156
B 44B	5/ 00	WO 2016/034904	a 20170107
C 07C	253/ 34	WO 2016/053559	a 20170142
C 07C	253/ 78	WO 2016/053559	a 20170142
C 07C	255/ 08	WO 2016/053559	a 20170142
F 02D	41/ 30	WO 2016/033915	a 20170088
F 02M	35/ 104	WO 2016/033915	a 20170088
F 16D	65/ 092	WO 2016/023698	a 20170077
F 16D	69/ 04	WO 2016/023698	a 20170077
F 16F	1/ 12	WO 2015/185574	a 20160512
F 16F	9/ 00	WO 2016/058236	a 20170165
F 16K	1/ 42	WO 2016/058874	a 20170125
F 16K	27/ 02	WO 2016/058874	a 20170125
F 16L	3/ 26	WO 2015/185574	a 20160512

**НУМЕРАЦИОННЫЙ УКАЗАТЕЛЬ НАЦИОНАЛЬНЫХ ЗАЯВОК  
ПО ДОГОВОРУ РСТ**

Рег. номер нац. заявки	Номер публикации заявки РСТ	МПК
------------------------	-----------------------------	-----

a 20160447	WO 2015/171097	A 61M	16/ 08
a 20160447	WO 2015/171097	A 63B	23/ 18
a 20160451	WO 2015/170970	A 01J	5/ 007
a 20160451	WO 2015/170970	A 01J	5/ 04
a 20160451	WO 2015/170970	A 01J	7/ 02
a 20160451	WO 2015/170970	A 01J	9/ 00
a 20160452	WO 2015/170971	A 01J	5/ 007
a 20160452	WO 2015/170971	A 01J	5/ 04
a 20160452	WO 2015/170971	A 01J	7/ 02
a 20160452	WO 2015/170971	A 01J	9/ 00
a 20160512	WO 2015/185574	F 16F	1/ 12
a 20160512	WO 2015/185574	F 16L	3/ 26
a 20170077	WO 2016/023698	F 16D	65/ 092

a 20170077	WO 2016/023698	F 16D	69/ 04
a 20170088	WO 2016/033915	F 02D	41/ 30
a 20170088	WO 2016/033915	F 02M	35/ 104
a 20170107	WO 2016/034904	B 21D	13/ 00
a 20170107	WO 2016/034904	B 21D	37/ 02
a 20170107	WO 2016/034904	B 44B	5/ 00
a 20170125	WO 2016/058874	F 16K	1/ 42
a 20170125	WO 2016/058874	F 16K	27/ 02
a 20170142	WO 2016/053559	B 01J	19/ 00
a 20170142	WO 2016/053559	C 07C	253/ 34
a 20170142	WO 2016/053559	C 07C	253/ 78
a 20170142	WO 2016/053559	C 07C	255/ 08
a 20170156	WO 2017/081508	B 32B	15/ 00
a 20170156	WO 2017/081508	B 32B	15/ 04
a 20170156	WO 2017/081508	B 32B	27/ 00
a 20170156	WO 2017/081508	B 32B	27/ 06
a 20170156	WO 2017/081508	B 32B	27/ 08

a 20170156 WO 2017/081508 B 32B 27/ 28  
a 20170156 WO 2017/081508 B 32B 27/ 30  
a 20170156 WO 2017/081508 B 32B 27/ 32  
a 20170156 WO 2017/081508 B 32B 27/ 36  
a 20170156 WO 2017/081508 B 32B 3/ 00  
a 20170156 WO 2017/081508 B 32B 3/ 02  
a 20170156 WO 2017/081508 B 32B 3/ 18  
a 20170156 WO 2017/081508 B 32B 3/ 26  
a 20170156 WO 2017/081508 B 32B 3/ 30

a 20170156 WO 2017/081508 B 32B 7/ 00  
a 20170156 WO 2017/081508 B 32B 7/ 02  
a 20170156 WO 2017/081508 B 32B 7/ 04  
a 20170156 WO 2017/081508 B 32B 7/ 10  
a 20170156 WO 2017/081508 B 32B 7/ 10  
a 20170156 WO 2017/081508 B 41M 3/ 14  
a 20170156 WO 2017/081508 B 42D 15/ 00  
a 20170156 WO 2017/081508 B 42D 25/ 00  
a 20170165 WO 2016/058236 F 16F 9/ 00

**НУМЕРАЦИОННЫЙ УКАЗАТЕЛЬ МЕЖДУНАРОДНЫХ ЗАЯВОК  
НА ИЗОБРЕТЕНИЯ (РСТ), ВСТУПИВШИХ В НАЦИОНАЛЬНУЮ ФАЗУ  
В РЕСПУБЛИКЕ БЕЛАРУСЬ**

Номер публикации заявки РСТ	Рег. номер нац. заявки	МПК	
-----------------------------	------------------------	-----	--

WO 2015/170970 a 20160451 A 01J 5/ 007  
WO 2015/170970 a 20160451 A 01J 5/ 04  
WO 2015/170970 a 20160451 A 01J 7/ 02  
WO 2015/170970 a 20160451 A 01J 9/ 00  
WO 2015/170971 a 20160452 A 01J 5/ 007  
WO 2015/170971 a 20160452 A 01J 5/ 04  
WO 2015/170971 a 20160452 A 01J 7/ 02  
WO 2015/170971 a 20160452 A 01J 9/ 00  
WO 2015/171097 a 20160447 A 61M 16/ 08  
WO 2015/171097 a 20160447 A 63B 23/ 18  
WO 2015/185574 a 20160512 F 16F 1/ 12  
WO 2015/185574 a 20160512 F 16L 3/ 26  
WO 2016/023698 a 20170077 F 16D 65/ 092  
WO 2016/023698 a 20170077 F 16D 69/ 04  
WO 2016/033915 a 20170088 F 02D 41/ 30  
WO 2016/033915 a 20170088 F 02M 35/ 104  
WO 2016/034904 a 20170107 B 21D 13/ 00  
WO 2016/034904 a 20170107 B 21D 37/ 02  
WO 2016/034904 a 20170107 B 44B 5/ 00  
WO 2016/053559 a 20170142 B 01J 19/ 00  
WO 2016/053559 a 20170142 C 07C 253/ 34  
WO 2016/053559 a 20170142 C 07C 253/ 78

WO 2016/053559 a 20170142 C 07C 255/ 08  
WO 2016/058236 a 20170165 F 16F 9/ 00  
WO 2016/058874 a 20170125 F 16K 1/ 42  
WO 2016/058874 a 20170125 F 16K 27/ 02  
WO 2017/081508 a 20170156 B 32B 15/ 00  
WO 2017/081508 a 20170156 B 32B 15/ 04  
WO 2017/081508 a 20170156 B 32B 27/ 00  
WO 2017/081508 a 20170156 B 32B 27/ 06  
WO 2017/081508 a 20170156 B 32B 27/ 08  
WO 2017/081508 a 20170156 B 32B 27/ 28  
WO 2017/081508 a 20170156 B 32B 27/ 30  
WO 2017/081508 a 20170156 B 32B 27/ 32  
WO 2017/081508 a 20170156 B 32B 27/ 36  
WO 2017/081508 a 20170156 B 32B 3/ 00  
WO 2017/081508 a 20170156 B 32B 3/ 02  
WO 2017/081508 a 20170156 B 32B 3/ 18  
WO 2017/081508 a 20170156 B 32B 3/ 26  
WO 2017/081508 a 20170156 B 32B 3/ 30  
WO 2017/081508 a 20170156 B 32B 7/ 00  
WO 2017/081508 a 20170156 B 32B 7/ 02  
WO 2017/081508 a 20170156 B 32B 7/ 04  
WO 2017/081508 a 20170156 B 32B 7/ 10  
WO 2017/081508 a 20170156 B 41M 3/ 14  
WO 2017/081508 a 20170156 B 42D 15/ 00  
WO 2017/081508 a 20170156 B 42D 25/ 00

## FG4A (12) ПУБЛИКАЦИЯ СВЕДЕНИЙ О ПАТЕНТАХ НА ИЗОБРЕТЕНИЯ, КОТОРЫЕ ВНЕСЕНЫ В ГОСУДАРСТВЕННЫЙ РЕЕСТР ИЗОБРЕТЕНИЙ РЕСПУБЛИКИ БЕЛАРУСЬ

### РАЗДЕЛ А

#### УДОВЛЕТВОРЕНИЕ ЖИЗНЕННЫХ ПОТРЕБНОСТЕЙ

#### A01

(51) МПК (11) **21419 C2**

**A 01B 35/24** (2006.01)

(21) а 20131319 (22) 2013.11.12

(43) 2015.06.30

(71) Клименко Владимир Иванович (BY)

(72) Клименко Владимир Иванович (BY)

(73) **Клименко Владимир Иванович (BY)**

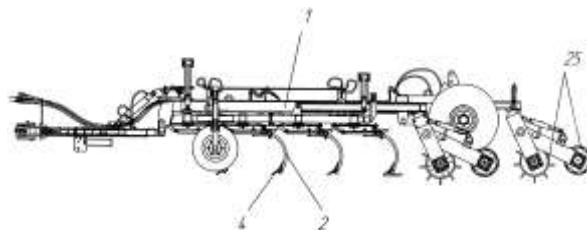
(54) **Устройство для предпосевной обработки почвы, или лущения стерни, или подготовки семенного ложа, или разуплотнения почвы (варианты)**

(57)

1. Устройство для предпосевной обработки почвы, или лущения стерни, или подготовки семенного ложа, или разуплотнения почвы, содержащее раму, на которой с возможностью подъема и опускания относительно нее при встрече с препятствиями закреплены стойки с рабочими органами, выполненными в виде лап и/или дисков или рыхлителей дугообразных и/или долотообразных, основные упругие элементы, каждый из которых связан с рамой и соответствующим рабочим органом и расположен по одну сторону от оси колебаний указанного рабочего органа, при этом каждая стойка включает верхнюю и нижнюю части, отличающиеся тем, что содержит ударные и упорные элементы, установленные на нижних и верхних частях стоек соответственно, ловители, каждый из которых установлен на верхней части соответствующей стойки или раме, дополнительные упругие элементы, каждый из которых соединен с соответствующим основным упругим элементом посредством поворотного механизма, выполненного в виде тяги, в верхней и нижней частях которой установлены с возможностью поворота пальцы, один из которых соединен с дополнительным упругим элементом, а другой через опорный элемент соединен с соответствующим основным упругим элементом и стойкой, при этом нижняя и верхняя части каждой стойки соединены между собой по меньшей мере одним разрушаемым при перегрузках фиксатором.

2. Устройство для предпосевной обработки почвы, или лущения стерни, или подготовки семенного ложа, или разуплотнения почвы, содержащее раму, на которой с возможностью подъема и опускания относительно нее при встрече с препятствиями закреплены стойки с рабочими органами, выполненными в виде лап и/или дисков или рыхлителей дугообразных и/или долотообразных, упругие элементы, каждый из которых связан с рамой или стойкой, при этом каждая стойка включает верхнюю и нижнюю части, отличающиеся тем, что содержит ударные и упорные элементы, установленные на нижних и верхних частях стоек соответственно, ловители, каждый из которых установлен на верхней части соответствующей стойки или раме, при этом нижняя и верхняя части каждой стойки соединены между собой по меньшей мере одним разрушаемым при перегрузках фиксатором.

3. Устройство для предпосевной обработки почвы, или лущения стерни, или подготовки семенного ложа, или разуплотнения почвы, содержащее раму, на которой закреплены стойки с рабочими органами, выполненными в виде лап и/или дисков или рыхлителей дугообразных и/или долотообразных, при этом каждая стойка включает верхнюю и нижнюю части, отличающиеся тем, что содержит ударные и упорные элементы, установленные на нижних и верхних частях стоек соответственно, ловители, каждый из которых установлен на верхней части соответствующей стойки или раме, при этом нижняя и верхняя части каждой стойки соединены между собой по меньшей мере одним разрушаемым при перегрузках фиксатором.



(51) МПК (11) **21404 C2**

**A 01B 73/04** (2006.01)

**A 01C 7/08** (2006.01)

(21) а 20121330 (22) 2011.02.17

(31) 1051271 (32) 2010.02.23 (33) FR

(85) 2012.09.23

(86) PCT/FR2011/050342, 2011.02.17

(87) WO 2011/104467, 2011.09.01

(43) 2013.02.28

(71) КЮН С.А. (FR)

(72) ОДИЖИ, Жан-Шарль (FR)

(73) КЮН С.А. (FR)

(54) Складывающаяся сеялка

(57)

1. Складывающаяся сеялка (1), содержащая раму (2) с горизонтальной поперечной балкой (3), на которой через равномерные промежутки установлены высевающие элементы (4), при этом указанная поперечная балка (3) содержит центральный участок (5) и два боковых участка (6), расположенные с двух сторон от указанного центрального участка в рабочем положении и поднятые над указанным центральным участком (5) в положении транспортировки, при этом каждый боковой участок (6) соединен с указанной рамой (2) при помощи соответствующей стойки (7) и выполнен с возможностью поперечного и вертикального перемещения относительно указанной рамы (2) при помощи деформирующегося механизма (8), управляемого маневровым домкратом (9), отличающаяся тем, что деформирующийся механизм (8) одного бокового участка (6) смещен относительно деформирующегося механизма (8) другого бокового участка (6) в направлении движения (А), при этом в положении транспортировки указанные деформирующиеся механизмы (8) перекрещиваются.

2. Сеялка по п. 1, отличающаяся тем, что каждый деформирующийся механизм (8) содержит тягу (10), соединенную с рычагом (11) при помощи шарниров (12) с горизонтальной осью, параллельной направлению движения (А), причем в положении транспортировки по меньшей мере один шарнир (12) расположен за пределами центральной вертикальной плоскости (13) сеялки (1).

3. Сеялка по п. 2, отличающаяся тем, что каждый шарнир (12) расположен за пределами центральной плоскости (13) сеялки (1).

4. Сеялка по п. 2, отличающаяся тем, что в рабочем положении каждый шарнир (12) находится над соответствующей указанной стойкой (7).

5. Сеялка по п. 1, отличающаяся тем, что габарит указанной стойки (7) по ширине соответствует двойной ширине соответствующей указанной тяги (10).

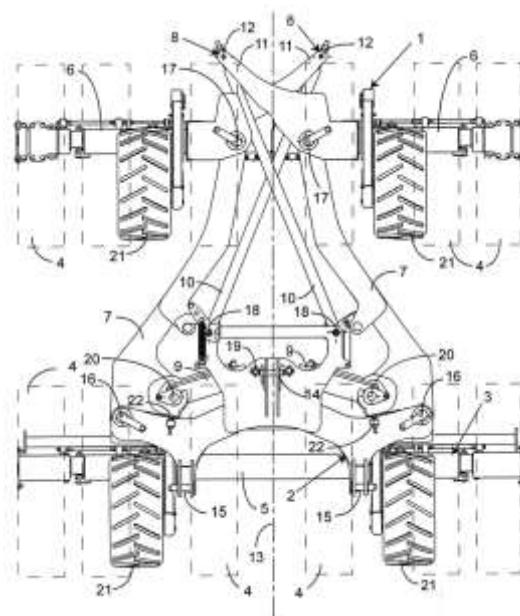
6. Сеялка по п. 1, отличающаяся тем, что каждый деформирующийся механизм (8) выполнен в виде четырехугольника типа параллелограмма.

7. Сеялка по п. 1, отличающаяся тем, что каждый деформирующийся механизм (8) расположен в пределах габарита по ширине соответствующей стойки (7).

8. Сеялка по п. 1, отличающаяся тем, что спереди указанной поперечной балки (3) установлены колеса (21).

9. Сеялка по п. 8, отличающаяся тем, что указанная стойка (7) соединена с рамой (2) при помощи первого шарнира (16) с горизонтальной осью, параллельной направлению движения (А), при этом указанный первый шарнир (16) расположен вблизи соответствующего колеса (21), установленного на указанном центральном участке (5).

10. Сеялка по п. 1, отличающаяся тем, что в положении транспортировки высевающие элементы расположены на двух высотах.



(51) МПК (11) 21436 С2

A 01C 1/00 (2006.01)

(21) а 20140491 (22) 2014.09.18

(43) 2016.04.30

(71) Республиканское унитарное предприятие "Научно-практический центр Национальной академии наук Беларуси по земледелию" (ВУ)

(72) Берестов Иван Иванович; Долгова Елена Леонидовна; Мельников Роман Владимирович; Лапутько Елена Владимировна; Шемпель Татьяна Петровна (ВУ)

(73) Республиканское унитарное предприятие "Научно-практический центр Национальной академии наук Беларуси по земледелию" (ВУ)

(54) Способ оценки отзывчивости сортов яровой мягкой пшеницы к азотным удобрениям

(57)

Способ оценки отзывчивости сортов яровой мягкой пшеницы к азотным удобрениям,

закрывающийся в том, что проводят проращивание семян разных сортов яровой мягкой пшеницы на воде и на растворе Кнопа в течение 10 дней, измеряют длину выращенных проростков, для каждого сорта рассчитывают средние значения длины проростков, выращенных на воде и на растворе Кнопа, и прирост проростков в процентах как отношение разницы между средней длиной проростков, выращенных на растворе Кнопа, и средней длиной проростков, выращенных на воде, к средней длине проростков, выращенных на воде, и по величине прироста оценивают отзывчивость сорта пшеницы к азотным удобрениям, причем, чем больше прирост, тем отзывчивее сорт яровой мягкой пшеницы к азотным удобрениям.

(51) МПК (11) 21321 C2  
A 01D 41/12 (2006.01)

(21) а 20131128 (22) 2013.09.30  
(43) 2015.04.30

(71) Открытое акционерное общество "Гомсельмаш"; Открытое акционерное общество "Гомельский завод литья и нормалей" (ВУ)

(72) Рехлицкий Олег Валентинович; Квитанов Анатолий Адольфович; Волков Иван Васильевич; Кузьменков Сергей Владимирович; Хайкин Леонид Борисович (ВУ)

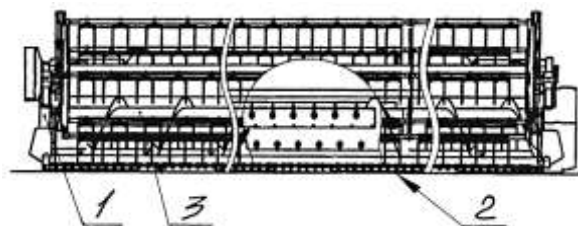
(73) **Открытое акционерное общество "Гомсельмаш"; Открытое акционерное общество "Гомельский завод литья и нормалей" (ВУ)**

(54) **Жатка**

(57)

Жатка, содержащая раму, установленные на раме режущий аппарат и шнек, приводной вал, установленный в опоре, привод режущего аппарата, включающий первый ведущий жесткий элемент, установленный на приводном валу, первый ведомый жесткий элемент, первый гибкий элемент, охватывающий первый ведущий жесткий элемент и первый ведомый жесткий элемент, и механизм натяжения первого гибкого элемента, снабженный натяжным жестким элементом, привод шнека, включающий второй ведущий жесткий элемент, установленный на приводном валу, второй ведомый жесткий элемент и второй гибкий элемент, охватывающий второй ведущий жесткий элемент и второй ведомый жесткий элемент, отличающаяся тем, что опора установлена с возможностью перемещения и фиксации в выполненном на боковине рамы пазу, форма которого обеспечивает ее перемещение вдоль линии, по существу

перпендикулярной линии, соединяющей ось приводного вала и ось первого ведомого жесткого элемента, или по дуге окружности, центр которой расположен на оси первого ведомого жесткого элемента, при этом механизм натяжения первого гибкого элемента включает рычаг, на котором установлен натяжной жесткий элемент, и который одним концом шарнирно связан с опорой, а вторым концом связан с опорой через пружину, причем ось шарнира, общего для опоры и рычага, и ось приводного вала расположены соосно.



(51) МПК (11) 21437 C2

A 01N 37/18 (2006.01)

A 01N 43/10 (2006.01)

A 01P 3/00 (2006.01)

(21) а 20130156 (22) 2008.10.20

(31) 2007-287699 (32) 2007.11.05 (33) JP

(62) а20100857, 2008.10.20

(43) 2013.08.30

(71) ИСИХАРА САНГИО КАЙСЯ ЛТД. (JP)

(72) МИТАНИ, Сугеру; ЦУКУДА, Синтари (JP)

(73) **ИСИХАРА САНГИО КАЙСЯ ЛТД. (JP)**

(54) **Фунгицидная композиция и способ контроля вредных грибов**

(57)

1. Фунгицидная композиция, содержащая синергетически эффективное количество (а) производного амида карбоновой кислоты, представляющего собой N-[[2'-метил-4'-(2-пропилокси)-1,1-диметил]фенацил]-3-метил-2-тиофенкарбоксамид или его соль, и (б) по меньшей мере одного фунгицидного соединения, выбранного из группы, включающей метиностробин, пикоксистробин, пентиопирад, боскалид, N-(3',4'-дихлор-5-фторфенил-2-ил)-3-(дифторметил)-1-метилпиразол-4-карбоксамид, N-[2-[3-хлор-5-(трифторметил)-2-пиридил]этил]-α,α,α-трифтор-о-толуамид, смесь двух син-изомеров 3-(дифторметил)-1-метил-N-[(1RS,4SR,9RS)-1,2,3,4-тетрагидро-9-изопропил-1,4-метанонафталин-5-ил]пиразол-4-карбоксамид и двух антиизомеров 3-(дифторметил)-1-метил-N-[(1RS,4SR,9SR)-1,2,3,4-тетрагидро-9-изопропил-1,4-метанонафталин-5-ил]пиразол-4-карбоксамид, гидроокись меди и оксин меди, при массовом соотношении (а) и (б) от 1:1000 до 70000:1.

2. Способ контроля вредных грибов, при котором наносят композицию по п. 1 на вредные грибы или на место их произрастания.

### A23

(51) МПК (11) **21350 C2**

*A 23F 3/34* (2006.01)

(21) а 20140307 (22) 2014.06.04

(43) 2016.02.28

(71) Бадюков Михаил Сергеевич; Карпенко Михаил Иванович (ВУ)

(72) Бадюков Михаил Сергеевич; Карпенко Михаил Иванович (ВУ)

(73) **Бадюков Михаил Сергеевич; Карпенко Михаил Иванович (ВУ)**

(54) **Травяной чай**

(57)

Травяной чай, содержащий траву Melissa лекарственной и листья березы, **отличающийся** тем, что дополнительно содержит листья черники и брусники, листья и цветки липы и чабрец при следующем соотношении ингредиентов, мас. %:

травя мелиссы лекарственной	15-25
листья березы	15-32
листья черники и брусники	22-35
листья и цветки липы	6-20
чабрец	8-22.

(51) МПК (11) **21441 C2**

*A 23K 10/30* (2016.01)

*A 23K 20/174* (2016.01)

*A 23K 20/20* (2016.01)

*A 23K 40/10* (2016.01)

*A 23K 50/15* (2016.01)

(21) а 20150075 (22) 2015.02.06

(43) 2016.10.30

(71) Республиканское унитарное предприятие "Научно-практический центр Национальной академии наук Беларуси по животноводству" (ВУ)

(72) Радчиков Василий Федорович; Передня Владимир Иванович; Гурин Виктор Константинович; Цай Виктор Петрович; Кот Александр Николаевич; Сапсалева Татьяна Леонидовна; Глинкова Алеся Михайловна; Шнитко Елена Анатольевна (ВУ)

(73) **Республиканское унитарное предприятие "Научно-практический центр Национальной академии наук Беларуси по животноводству" (ВУ)**

(54) **Способ получения белково-витаминной кормовой добавки**

(57)

Способ получения белково-витаминной кормовой добавки, при котором зерно зернобобовых культур смешивают с карбамидом,

нагревают при температуре 110-115 °С не более 15 с, измельчают и смешивают с минерально-витаминным премиксом, при этом компоненты берут в следующем соотношении, мас. %:

зерно зернобобовых культур	55,0-55,3
карбамид	19,7-20,0
минерально-витаминный премикс	25,0.

(51) МПК (11) **21413 C2**

*A 23L 19/00* (2016.01)

(21) а 20140284 (22) 2014.05.22

(43) 2015.12.30

(71) Республиканское унитарное предприятие "Научно-практический центр Национальной академии наук Беларуси по продовольствию" (ВУ)

(72) Павловская Людмила Михайловна; Егорова Валентина Зеноновна; Потоцкая Светлана Васильевна (ВУ)

(73) **Республиканское унитарное предприятие "Научно-практический центр Национальной академии наук Беларуси по продовольствию" (ВУ)**

(54) **Пюре для детского питания**

(57)

Пюре для детского питания, содержащее пюре яблочное и сахар, **отличающееся** тем, что дополнительно содержит пюре персиковое при следующем соотношении ингредиентов, мас. %:

пюре яблочное	75,5-79,0
сахар	6,0-8,0
пюре персиковое	15,0-16,5.

### A61

(51) МПК (11) **21316 C2**

*A 61B 5/00* (2006.01)

(21) а 20140619 (22) 2014.11.20

(43) 2016.06.30

(71) Государственное учреждение "Республиканский научно-практический центр медицинской экспертизы и реабилитации" (ВУ)

(72) Смычек Василий Борисович; Чапко Игорь Яковлевич; Стахейко Надежда Васильевна (ВУ)

(73) **Государственное учреждение "Республиканский научно-практический центр медицинской экспертизы и реабилитации" (ВУ)**

(54) **Способ оценки нарушений функций жизнедеятельности при симптоматической эпилепсии**

(57)

Способ оценки нарушений функций жизнедеятельности при симптоматической эпилепсии, заключающийся в том, что проводят медико-социальную экспертизу и определяют клинично-функциональные и психологические данные пациента в соответствии с таблицами 1-13 описания, с учетом полученных данных в соответствии с таблицей 14 описания для каждого из указанных в ней функциональных признаков по степени его выраженности определяют значение функционального класса (ФК) признака, рассчитывают показатель интегральной оценки выраженности нарушений функций жизнедеятельности  $I_c$  по формуле:

$$I_c = \frac{\Sigma \text{ФК}}{N},$$

где  $\Sigma \text{ФК}$  - сумма значений ФК функциональных признаков,

$N$  - количество функциональных признаков,

и при значении  $I_c$ , равном 0, судят об отсутствии нарушений функций жизнедеятельности, что соответствует ФК0 нарушений функций жизнедеятельности, при значении  $I_c$  более 0, но не более 1, - о легких нарушениях функций жизнедеятельности, что соответствует ФК1 нарушений функций жизнедеятельности, при значении  $I_c$  более 1, но не более 2, - об умеренно выраженных нарушениях функций жизнедеятельности, что соответствует ФК2 нарушений функций жизнедеятельности, при значении  $I_c$  более 2, но не более 3, - о выраженных нарушениях функций жизнедеятельности, что соответствует ФК3 нарушений функций жизнедеятельности, а при значении  $I_c$  более 3, но не более 4, - о резко выраженных нарушениях функций жизнедеятельности, что соответствует ФК4 нарушений функций жизнедеятельности.

(51) МПК

A 61B 5/00 (2006.01)

A 61B 10/00 (2006.01)

G 01N 33/50 (2006.01)

(11) 21348 С2

(21) а 20150382

(22) 2015.07.20

(43) 2017.02.28

(71) Государственное учреждение "Республиканский научно-практический центр радиационной медицины и экологии человека" (ВУ)

(72) Кононова Оксана Николаевна; Пристром Андрей Марьянович; Савастеева Ирина Георгиевна; Евдочкова Тамара Ивановна (ВУ)

(73) Государственное учреждение "Республиканский научно-практический центр радиационной медицины и экологии человека" (ВУ)

(54) Способ прогнозирования риска развития нарушений углеводного обмена через год после родов у женщины в первом триместре беременности

(57)

Способ прогнозирования риска развития нарушений углеводного обмена через год после родов у женщины в первом триместре беременности, заключающийся в том, что определяют массу тела, индекс массы тела ИМТ, систолическое артериальное давление САД и диастолическое артериальное давление ДАД, уровни гликированного гемоглобина ГГ, общего холестерина ОХ, триглицеридов ТГ, липопротеидов высокой плотности ЛПВП, С-реактивного белка СРБ, фибриногена и иммунореактивного инсулина ИРИ, индекс массы миокарда левого желудочка ИММЛЖ, толщину подкожного жира ПЖ и преперитонеального жира ППЖ, рассчитывают величину  $S$  по формуле:

$$S = A_1 + A_2 + A_3 + A_4 + A_5 + A_6 + A_7 + A_8 + A_9 + A_{10} + A_{11} + A_{12} + A_{13} + A_{14},$$

где  $A_1 = 0$ , если масса тела не более 75 кг, и  $A_1 = 10$ , если масса тела более 75 кг,

$A_2 = 0$ , если ИМТ не более 30,4 кг/м<sup>2</sup>, и  $A_2 = 4$ , если ИМТ более 30,4 кг/м<sup>2</sup>,

$A_3 = 0$ , если САД не более 125 мм рт. ст., и  $A_3 = 3$ , если САД более 125 мм рт. ст.,

$A_4 = 0$ , если ДАД не более 80 мм рт. ст., и  $A_4 = 5$ , если ДАД более 80 мм рт. ст.,

$A_5 = 0$ , если уровень ГГ не более 5,1 %, и  $A_5 = 11$ , если уровень ГГ более 5,1 %,

$A_6 = 0$ , если уровень ОХ не более 4,6 ммоль/л, и  $A_6 = 1$ , если уровень ОХ более 4,6 ммоль/л,

$A_7 = 0$ , если уровень ТГ не более 1,56 ммоль/л, и  $A_7 = 2$ , если уровень ТГ более 1,56 ммоль/л,

$A_8 = 0$ , если уровень ЛПВП не менее 1,86 ммоль/л, и  $A_8 = 1$ , если уровень ЛПВП менее 1,86 ммоль/л,

$A_9 = 0$ , если уровень СРБ не более 5,2 мг/л, и  $A_9 = 4$ , если уровень СРБ более 5,2 мг/л,

$A_{10} = 0$ , если уровень фибриногена не более 4,2 г/л, и  $A_{10} = 2$ , если уровень фибриногена более 4,2 г/л,

$A_{11} = 0$ , если уровень ИРИ не более 12,2 мкЕд/мл, и  $A_{11} = 84$ , если уровень ИРИ более 12,2 мкЕд/мл,

$A_{12} = 0$ , если ИММЛЖ не более 72 г/м<sup>2</sup>, и  $A_{12} = 4$ , если ИММЛЖ более 72 г/м<sup>2</sup>,

$A_{13} = 0$ , если толщина ПЖ не более 1,6 см, и  $A_{13} = 12$ , если толщина ПЖ более 1,6 см,

$A_{14} = 0$ , если толщина ППЖ не более 1,7 см, и  $A_{14} = 13$ , если толщина ППЖ более 1,7 см, и при значении  $S$  более 125 прогнозируют высокий риск, а при значении  $S$  не более 125 - низкий риск развития нарушений углеводного обмена через год после родов.

(51) МПК (11) **21396 C2**

*A 61B 5/00* (2006.01)

*A 61B 10/00* (2006.01)

*G 01N 33/50* (2006.01)

(21) а 20150409 (22) 2015.08.03

(43) 2017.04.30

(71) Государственное учреждение "Республиканский научно-практический центр радиационной медицины и экологии человека" (ВУ)

(72) Жарикова Анжелика Валерьевна; Пономарев Владимир Владимирович; Савастеева Ирина Георгиевна (ВУ)

(73) Государственное учреждение "Республиканский научно-практический центр радиационной медицины и экологии человека" (ВУ)

(54) Способ прогнозирования риска развития когнитивных расстройств при гипотиреозе

(57)

Способ прогнозирования риска развития когнитивных расстройств при гипотиреозе, заключающийся в том, что определяют возраст пациента, уровень тиреотропного гормона в периферической крови, индекс массы тела, уровень липопротеидов низкой плотности, коэффициент атерогенности и уровень гомоцистеина в периферической крови, регистрируют когнитивный вызванный потенциал P300 и определяют значения латентности пиков N2 и P3, рассчитывают величину  $S$  по формуле:

$$S = K_1 + K_2 + K_3 + K_4 + K_5 + K_6 + K_7 + K_8,$$

где  $K_1 = 0$ , если возраст пациента не более 48,0 лет, и  $K_1 = 51$ , если возраст пациента более 48,0 лет,

$K_2 = 0$ , если уровень тиреотропного гормона не более 7,3 мМЕ/л, и  $K_2 = 8$ , если уровень тиреотропного гормона более 7,3 мМЕ/л,

$K_3 = 0$ , если индекс массы тела не более 30,1 кг/м<sup>2</sup>, и  $K_3 = 9$ , если индекс массы тела более 30,1 кг/м<sup>2</sup>,

$K_4 = 0$ , если уровень липопротеидов низкой плотности не более 4,7 ммоль/л, и  $K_4 = 12$ , если уровень липопротеидов низкой плотности более 4,7 ммоль/л,

$K_5 = 0$ , если коэффициент атерогенности не более 2,5, и  $K_5 = 6$ , если коэффициент атерогенности более 2,5,

$K_6 = 0$ , если уровень гомоцистеина не более 12 мкмоль/л, и  $K_6 = 7$ , если уровень гомоцистеина более 12 мкмоль/л,

$K_7 = 0$ , если латентность пика N2 не более 217,0 мс, и  $K_7 = 2$ , если латентность пика N2 более 217,0 мс,

$K_8 = 0$ , если латентность пика P3 не более 337,0 мс, и  $K_8 = 20$ , если латентность пика P3 более 337,0 мс,

и при значении  $S$  более 34 прогнозируют высокий, а при значении  $S$  не более 34 - низкий риск развития когнитивных расстройств при гипотиреозе.

(51) МПК (11) **21361 C2**

*A 61B 5/01* (2006.01)

*A 61B 6/00* (2006.01)

(21) а 20140466 (22) 2014.09.03

(43) 2016.04.30

(71) Учреждение образования "Белорусский государственный университет информатики и радиоэлектроники" (ВУ)

(72) Журавлев Денис Викторович; Муравьев Валентин Владимирович; Тамело Александр Арсеньевич; Путырский Юрий Леонидович (ВУ)

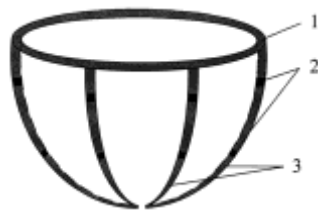
(73) Учреждение образования "Белорусский государственный университет информатики и радиоэлектроники" (ВУ)

(54) Устройство для диагностики злокачественных и/или доброкачественных новообразований молочной железы

(57)

Устройство для диагностики злокачественных и/или доброкачественных новообразований молочной железы, характеризующееся тем, что содержит каркас из стекловолокна, выполненный так, как показано на фиг. 1а, по образующим которого установлены модули КВЧ, подключенные к модему компьютера, к каркасу со стороны, выполненной с возможностью прилегания к плечевому суставу, через отверстие в стекловолокне подключен генератор КВЧ; каждый из модулей КВЧ выполнен на алюминиевой подложке, окисленной на глубину от 150 до 200 мкм, по оси подложки расположен возбуждающий элемент, который соединен выходным концом со входом установленного на подложке усилительного чипа, выход которого через развязывающий элемент соединен с затвором транзистора, сток которого подключен к фильтру низкой частоты, соединенному с модемом; соединительные цепи усилительного чипа и транзистора выполнены на втором слое оксидированной металлизации.





(51) МПК (11) 21331 С2

*A 61B 5/02* (2006.01)

*A 61K 31/22* (2006.01)

*A 61K 31/7042* (2006.01)

*G 01N 33/48* (2006.01)

(21) а 20150338 (22) 2015.06.18

(43) 2017.02.28

(71) Государственное учреждение "Республиканский научно-практический центр "Кардиология" Министерства здравоохранения Республики Беларусь (ВУ)

(72) Крылов Владимир Петрович; Реут Леонид Иванович; Гайдук Валентина Николаевна; Манкевич Надежда Владимировна; Смоляков Алексей Леонидович (ВУ)

(73) Государственное учреждение "Республиканский научно-практический центр "Кардиология" Министерства здравоохранения Республики Беларусь (ВУ)

(54) Способ лечения атеросклеротической аневризмы нисходящей грудной и/или абдоминальной аорты

(57)

Способ лечения атеросклеротической аневризмы нисходящей грудной и/или абдоминальной аорты, заключающийся в том, что определяют следующие показатели: диаметр и длину аневризмы, уровень С-реактивного белка СРБ, уровень липопротеинов низкой плотности ЛПНП, коэффициент атерогенности КА, уровень артериального давления АД и уровень комплаентности пациента, и при диаметре аневризмы менее 36,3 мм, длине аневризмы менее 63,3 мм, уровне СРБ менее 2,7 мг/л, уровне ЛПНП менее 2,7 ммоль/л, значении КА менее 2,68, уровне АД менее 132,4/78,6 мм рт. ст. и полной комплаентности пациента делают вывод о благоприятном течении заболевания, ограничивают физические нагрузки и осуществляют наблюдение пациента с контролем каждые 6-9 месяцев указанных показателей, а при диаметре аневризмы более 44,3 мм, длине аневризмы более 81 мм, уровне СРБ более 8,3 мг/л, уровне ЛПНП более 3,46 ммоль/л, значении КА более 4,05, уровне АД более 142,1/86,77 мм рт. ст. и частичной комплаентности пациента или ее отсутствии делают вывод о неблагоприятном течении заболевания с высоким риском раз-

рыва аневризмы, ограничивают физические нагрузки и проводят медикаментозное лечение, включающее прием азитромицина по 0,5 г в день в течение трех дней и затем по 0,25 г в день в течение десяти дней, гипотензивную терапию б-блокаторами, иАПФ и антагонистами кальция, прием статинов и при необходимости терапию сопутствующей патологии, при этом каждые 3 месяца осуществляют контроль уровней СРБ, ЛПНП и АД, значения КА и уровня комплаентности и каждые 6 месяцев - диаметра и длины аневризмы, если диаметр и длина аневризмы не увеличились, а остальные показатели приблизились к значениям, соответствующим благоприятному течению заболевания, продолжают медикаментозное лечение аневризмы с контролем указанных показателей каждые 3-6 месяцев, а если длина аневризмы увеличилась и составляет более 90,57 мм и остальные показатели не приблизились к значениям, соответствующим благоприятному течению заболевания, или ухудшились, осуществляют хирургическое лечение атеросклеротической аневризмы нисходящей грудной и/или абдоминальной аорты.

(51) МПК (11) 21332 С2

*A 61B 5/02* (2006.01)

*G 01N 33/48* (2006.01)

(21) а 20150339 (22) 2015.06.18

(43) 2017.02.28

(71) Государственное учреждение "Республиканский научно-практический центр "Кардиология" Министерства здравоохранения Республики Беларусь (ВУ)

(72) Крылов Владимир Петрович; Реут Леонид Иванович; Гайдук Валентина Николаевна; Манкевич Надежда Владимировна; Смоляков Алексей Леонидович (ВУ)

(73) Государственное учреждение "Республиканский научно-практический центр "Кардиология" Министерства здравоохранения Республики Беларусь (ВУ)

(54) Способ прогнозирования течения атеросклеротической аневризмы нисходящей аорты

(57)

Способ прогнозирования течения атеросклеротической аневризмы нисходящей аорты, заключающийся в том, что определяют диаметр аневризмы, уровень С-реактивного белка СРБ, уровень липопротеинов низкой плотности ЛПНП, значение коэффициента атерогенности КА и уровень артериального давления АД и при диаметре аневризмы менее 36,3 мм, уровне СРБ менее 2,7 мг/л, уровне

ЛПНП менее 2,7 ммоль/л, значения КА менее 2,68 и уровне АД менее 132,4/78,6 мм рт. ст. прогнозируют благоприятное течение заболевания, а при диаметре аневризмы более 44,3 мм, уровне СРБ более 8,3 мг/л, уровне ЛПНП более 3,46 ммоль/л, значения КА более 4,05 и уровне АД более 142,1/86,77 мм рт. ст. прогнозируют неблагоприятное течение заболевания с высоким риском разрыва аневризмы.

(51) МПК (11) **21352 С2**

*A 61B 6/14* (2006.01)

*A 61K 49/10* (2006.01)

(21) а 20140650 (22) 2014.11.28

(43) 2016.06.30

(71) Луцкая Ирина Константиновна; Новак Наталья Владимировна; Коваленко Ирина Петровна; Байтус Нина Александровна; Лопатин Олег Александрович (ВУ)

(72) Луцкая Ирина Константиновна; Новак Наталья Владимировна; Коваленко Ирина Петровна; Байтус Нина Александровна; Лопатин Олег Александрович (ВУ)

(73) **Луцкая Ирина Константиновна; Новак Наталья Владимировна; Коваленко Ирина Петровна; Байтус Нина Александровна; Лопатин Олег Александрович (ВУ)**

(54) **Способ выявления трещин зуба**

(57)

Способ выявления трещин зуба, при котором зуб освещают коротковолновым светом и визуально выявляют наличие и глубину трещин, **отличающийся** тем, что предварительно на поверхность зуба наносят анилиновый краситель с последующей его смывкой и используют коротковолновой свет с длиной волны 380-480 нм.

(51) МПК (11) **21346 С2**

*A 61B 8/00* (2006.01)

*A 61B 10/00* (2006.01)

(21) а 20140639 (22) 2014.11.26

(43) 2016.06.30

(71) Учреждение образования "Витебский государственный ордена Дружбы народов медицинский университет"; Государственное учреждение "Республиканский научно-практический центр "Кардиология" (ВУ)

(72) Подпалов Владислав Владиславович; Островский Юрий Петрович; Подпалов Владислав Павлович; Севрукевич Василий Иванович (ВУ)

(73) **Учреждение образования "Витебский государственный ордена Дружбы народов медицинский университет"; Государственное учреждение "Республиканский научно-практический центр "Кардиология" (ВУ)**

(54) **Способ определения вероятности пятилетнего выживания пациента с аортальным стенозом тяжелой степени**

(57)

Способ определения вероятности пятилетнего выживания пациента с аортальным стенозом тяжелой степени, заключающийся в том, что проводят обследование пациента и определяют возраст, пол, массу миокарда левого желудочка, систолическое давление в легочной артерии, фракцию выброса левого желудочка и пиковый систолический градиент на аортальном клапане, рассчитывают значение величины профиля факторов риска ПФР для случая, если оперативное вмешательство не будет проведено, по формуле 1:

$$\begin{aligned} \text{ПФР} = & -0,0290 \times x_1 + 0,0442 \times x_2 + \\ & + 0,0022 \times x_3 + 0,038 \times x_4 - \\ & - 0,029 \times x_5 + 0,0140 \times x_6, \end{aligned} \quad (1)$$

и для случая, если оперативное вмешательство будет проведено, по формуле 2:

$$\begin{aligned} \text{ПФР} = & -0,0290 \times x_1 + 0,0442 \times x_2 - \\ & - 0,0023 \times x_3 - 0,050 \times x_4 + \\ & + 0,0475 \times x_5 - 0,0276 \times x_6, \end{aligned} \quad (2)$$

где  $x_1$  - возраст пациента, лет,

$x_2 = 1$ , если пол пациента мужской, и

$x_2 = 2$ , если пол пациента женский,

$x_3$  - масса миокарда левого желудочка, г,

$x_4$  - систолическое давление в легочной артерии, мм рт. ст.,

$x_5$  - фракция выброса левого желудочка, %,

$x_6$  - пиковый систолический градиент на аортальном клапане, мм рт. ст.,

и с учетом полученного значения ПФР определяют вероятность пятилетнего выживания пациента по таблице 2 описания для случая, если оперативное вмешательство не будет проведено, и по таблице 3 описания для случая, если оперативное вмешательство будет проведено.

(51) МПК (11) **21392 С2**

*A 61B 10/00* (2006.01)

(21) а 20140705 (22) 2014.12.15

(43) 2016.08.30

(71) Учреждение образования "Витебский государственный ордена Дружбы народов медицинский университет" (ВУ)

(72) Подпалов Владислав Павлович; Прокошина Наталья Робертовна; Балашенко Надежда Сергеевна; Журова Ольга Николаевна; Огризко Надежда Николаевна; Сорокина Вера Григорьевна; Счастливенко Андрей Иванович; Подпалова Ольга Владиславовна; Маханькова Анна Анатольевна; Сурунович Юлия Николаевна (ВУ)

(73) Учреждение образования "Витебский государственный ордена Дружбы народов медицинский университет" (ВУ)

(54) Способ прогнозирования риска развития артериальной гипертензии в городской неорганизованной популяции

(57)

Способ прогнозирования риска развития артериальной гипертензии в городской неорганизованной популяции, включающий определение пола, возраста, уровня систолического артериального давления и индекса массы тела обследуемого, отличающийся тем, что дополнительно определяют уровень мочевой кислоты в сыворотке крови, сумму амплитуд зубцов  $S_{V1} + R_{V5-V6}$  по данным электрокардиографии, количество употребляемого алкоголя в среднем за неделю, частоту сердечных сокращений и наличие или отсутствие мозгового инсульта у отца и/или матери, рассчитывают значение профиля факторов риска ПФР по формуле:

$$\begin{aligned} \text{ПФР} = & 0,082 \times x_1 - 0,180 \times x_2 + \\ & + 1,081 \times x_3 + 1,144 \times x_4 + 0,985 \times x_5 + \\ & + 0,594 \times x_6 + 0,580 \times x_7 + 0,538 \times x_8 + \\ & + 0,428 \times x_9 + 0,502 \times x_{10}, \end{aligned}$$

где  $x_1$  - возраст, лет,

$x_2 = 1$ , если пол обследуемого мужской, и  $x_2 = 2$ , если пол обследуемого женский,

$x_3 = 0$ , если уровень систолического артериального давления не более 120 мм рт. ст., и  $x_3 = 1$ , если уровень систолического артериального давления более 120 мм рт. ст.,

$x_4 = 0$ , если уровень мочевой кислоты не более 338 ммоль/л, и  $x_4 = 1$ , если уровень мочевой кислоты более 338 ммоль/л,

$x_5 = 0$ , если индекс массы тела не более 25,7 кг/м<sup>2</sup>,  $x_5 = 1$ , если индекс массы тела более 25,7 кг/м<sup>2</sup>,

$x_6 = 0$ , если уровень суммы амплитуд зубцов  $S_{V1} + R_{V5-V6}$  не более 25 мм, и  $x_6 = 1$ , если уровень суммы амплитуд зубцов  $S_{V1} + R_{V5-V6}$  более 25 мм,

$x_7 = 0$ , если индекс массы тела не более 23,7 или более 25,7 кг/м<sup>2</sup>, и  $x_7 = 1$ , если индекс массы тела более 23,7, но не более 25,7 кг/м<sup>2</sup>,

$x_8 = 0$ , если употребление алкоголя в среднем за неделю составляет не более 168 г этанола для мужчины и не более 112 г этанола для женщины, и  $x_8 = 1$ , если употребление алкоголя в среднем за неделю составляет бо-

лее 168 г этанола для мужчины и более 112 г этанола для женщины,

$x_9 = 0$ , если частота сердечных сокращений не более 70 уд/мин, и  $x_9 = 1$ , если частота сердечных сокращений более 70 уд/мин,

$x_{10} = 0$  при отсутствии мозгового инсульта у отца и/или матери обследуемого и  $x_{10} = 1$  при наличии мозгового инсульта у отца и/или матери обследуемого,

и при значении ПФР не менее 1,2, но менее 3,7 прогнозируют низкий, при значении ПФР не менее 3,7, но менее 4,5 - умеренно повышенный, а при значении ПФР не менее 4,5, но менее 7,5 - высокий риск развития артериальной гипертензии.

(51) МПК (11) 21394 C2  
A 61B 10/00 (2006.01)

(21) а 20150138 (22) 2015.03.11

(43) 2016.10.30

(71) Учреждение образования "Витебский государственный ордена Дружбы народов медицинский университет" (ВУ)

(72) Подпалов Владислав Павлович; Журова Ольга Николаевна; Прокошина Наталья Робертовна; Балашенко Надежда Сергеевна; Подпалова Ольга Владиславовна; Маханькова Анна Анатольевна; Сурунович Юлия Николаевна (ВУ)

(73) Учреждение образования "Витебский государственный ордена Дружбы народов медицинский университет" (ВУ)

(54) Способ оценки риска развития болезней системы кровообращения в неорганизованной городской популяции

(57)

Способ оценки риска развития болезней системы кровообращения в неорганизованной городской популяции, включающий определение пола, возраста и уровня холестерина липопротеинов высокой плотности в сыворотке крови обследуемого, отличающийся тем, что дополнительно определяют наличие или отсутствие хронической обструктивной болезни легких, хронической сердечной недостаточности II или III стадии, отеков нижних конечностей и артериальной гипертензии, рассчитывают значение профиля факторов риска ПФР по формуле:

$$\begin{aligned} \text{ПФР} = & 0,085 \times x_1 - 1,307 \times x_2 + \\ & + 0,884 \times x_3 + 1,062 \times x_4 + \\ & + 1,934 \times x_5 + 0,862 \times x_6 + 0,625 \times x_7, \end{aligned}$$

где  $x_1$  - возраст, лет,

$x_2 = 1$ , если пол обследуемого мужской, и  $x_2 = 2$ , если пол обследуемого женский,

$x_3 = 0$  при отсутствии хронической обструктивной болезни легких и  $x_3 = 1$  при ее наличии,

$x_4 = 0$  при отсутствии хронической сердечной недостаточности II или III стадии и  $x_4 = 1$  при ее наличии,

$x_5 = 0$ , если уровень холестерина липопротеинов высокой плотности более 1,08 ммоль/л, и  $x_5 = 1$ , если уровень холестерина липопротеинов высокой плотности не более 1,08 ммоль/л,

$x_6 = 0$  при отсутствии отеков нижних конечностей и  $x_6 = 1$  при их наличии,

$x_7 = 0$  при отсутствии артериальной гипертензии и  $x_7 = 1$  при ее наличии,

и при значении ПФР не менее -1,2, но менее 4,1 риск развития болезней системы кровообращения считают низким, при значении ПФР не менее 4,1, но менее 5,4 - умеренно повышенным, а при значении ПФР не менее 5,4, но менее 8,4 - высоким.

(51) МПК (11) 21398 C2

*A 61B 10/00* (2006.01)

*G 01N 33/50* (2006.01)

(21) а 20150189 (22) 2015.04.08

(43) 2016.12.30

(71) Государственное учреждение "Республиканский научно-практический центр "Кардиология" Министерства здравоохранения Республики Беларусь (ВУ)

(72) Суджаева Светлана Георгиевна; Казаева Наталья Анатольевна; Колядко Марина Георгиевна; Губич Татьяна Сергеевна; Суджаева Ольга Александровна (ВУ)

(73) Государственное учреждение "Республиканский научно-практический центр "Кардиология" Министерства здравоохранения Республики Беларусь (ВУ)

(54) **Способ ранней диагностики повторной ревматической лихорадки у пациента с хронической ревматической болезнью сердца после операции на клапанах сердца**

(57)

Способ ранней диагностики повторной ревматической лихорадки у пациента с хронической ревматической болезнью сердца после операции на клапанах сердца, заключающийся в том, что за сутки до операции и на 7 сутки после операции определяют содержание пресепсина в плазме крови и, если содержание пресепсина после операции не изменилось или увеличилось менее чем в 1,5 раза по сравнению с дооперационным, диагностируют отсутствие повторной ревматической лихорадки, а если содержание пресепсина после операции увеличилось более чем в 1,5 раза по сравнению с дооперационным и при этом превысило значение верхней границы нормы, диагностируют повторную ревматическую лихорадку.

(51) МПК (11) 21395 C2

*A 61B 10/00* (2006.01)

*G 01N 33/68* (2006.01)

(21) а 20150274 (22) 2015.05.15

(43) 2016.12.30

(71) Государственное учреждение "Республиканский научно-практический центр "Кардиология" Министерства здравоохранения Республики Беларусь (ВУ)

(72) Буко Инна Вацлавовна; Полонецкий Леонид Захарович; Мойсеёнок Андрей Георгиевич; Канунникова Нина Павловна (ВУ)

(73) Государственное учреждение "Республиканский научно-практический центр "Кардиология" Министерства здравоохранения Республики Беларусь (ВУ)

(54) **Способ предварительной диагностики инфаркта миокарда и нестабильной стенокардии у пациента с острым коронарным синдромом**

(57)

Способ предварительной диагностики инфаркта миокарда и нестабильной стенокардии у пациента с острым коронарным синдромом, заключающийся в том, что определяют концентрацию ИЛ-8 в сыворотке крови и активность глутатионпероксидазы и глутатионредуктазы в эритроцитарной массе и при концентрации ИЛ-8 более 6,0 нг/мл, активности глутатионпероксидазы более 70,0 ммоль GSH/мин/л эритроцитарной массы и активности глутатионредуктазы более 0,8 ммоль НАДФН/мин/л эритроцитарной массы диагностируют нестабильную стенокардию, а при концентрации ИЛ-8, равной 6,0 нг/мл или менее, активности глутатионпероксидазы, равной 70,0 ммоль GSH/мин/л эритроцитарной массы или менее, и активности глутатионредуктазы, равной 0,8 ммоль НАДФН/мин/л эритроцитарной массы или менее, диагностируют инфаркт миокарда.

(51) МПК (11) 21377 C2

*A 61B 10/00* (2006.01)

(21) а 20150353 (22) 2015.06.30

(43) 2017.02.28

(71) Учреждение здравоохранения "9-я городская клиническая больница" (ВУ)

(72) Калачик Олег Валентинович; Нарбин Алексей Владимирович; Минов Андрей Федорович (ВУ)

(73) Учреждение здравоохранения "9-я городская клиническая больница" (ВУ)

(54) **Способ оценки риска инфекции мочевых путей после трансплантации почки**

(57)

Способ оценки риска инфекции мочевых путей после трансплантации почки, при кото-

ром определяют пол реципиента, наличие или отсутствие врожденной аномалии мочеполовой системы, длительность диализотерапии до трансплантации почки, наличие или отсутствие нижнеполусной артерии в трансплантате почки и длительность операции по трансплантации почки, рассчитывают значение вероятности инфекции мочевых путей после трансплантации почки X по формуле:

$$X = \frac{0,074 \times 1,974^a \times 2,081^b \times 2,125^c \times 3,424^d \times 4,542^e}{1 + 0,074 \times 1,974^a \times 2,081^b \times 2,125^c \times 3,424^d \times 4,542^e},$$

где a = 1, если реципиент женского пола, и a = 0, если реципиент мужского пола,

b = 1 при наличии врожденной аномалии мочеполовой системы у реципиента почки и b = 0 при ее отсутствии,

c = 1 при длительности диализотерапии до трансплантации почки более 24 месяцев и c = 0 при длительности диализотерапии не более 24 месяцев,

d = 1 при наличии нижнеполусной артерии в трансплантате почки и d = 0 при ее отсутствии,

e = 1 при длительности операции по трансплантации почки более 210 мин и e = 0 при длительности операции не более 210 мин, и, если значение X составляет 0,5 или более, делают вывод о высоком риске, а если значение X составляет менее 0,5 - о низком риске инфекции мочевых путей после трансплантации почки.

(51) МПК (11) **21384 C2**

**A 61B 17/03** (2006.01)

(21) а 20150323 (22) 2015.06.12

(43) 2017.02.28

(71) Государственное учреждение "Республиканский научно-практический центр онкологии и медицинской радиологии им. Н.Н.Александрова" (ВУ)

(72) Малькевич Виктор Тихонович; Ильин Илья Анатольевич; Мавричев Виктор Юрьевич (ВУ)

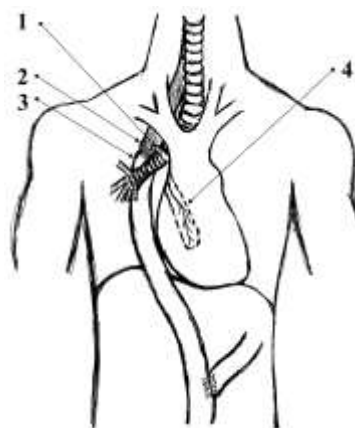
(73) Государственное учреждение "Республиканский научно-практический центр онкологии и медицинской радиологии им. Н.Н.Александрова" (ВУ)

(54) **Способ хирургического лечения пищеводно-бронхиального свища после внутриплевральной пластики пищевода тонкой кишкой**

(57)

Способ хирургического лечения пищеводно-бронхиального свища после внутриплевральной пластики пищевода тонкой кишкой, заключающийся в том, что выполняют рето-

ракотомию справа, осуществляют аппаратную резекцию анастомотических сегментов пищевода и тонкой кишки в пределах здоровых тканей, иссекают свищевой ход, образовавшийся дефект мембранозной части правого главного бронха укрывают перикардальным лоскутом на сосудистой ножке и из резецированного анастомотического сегмента пищевода формируют шейную концевую эзофагостому в левой надключичной области, а из резецированного анастомотического сегмента тонкой кишки - концевую зондовую еюностому в левом мезогастрии.



(51) МПК (11) **21324 C2**

**A 61B 17/12** (2006.01)

**A 61B 17/24** (2006.01)

(21) а 20150055 (22) 2015.01.29

(43) 2016.08.30

(71) Учреждение здравоохранения "9-я городская клиническая больница" (ВУ)

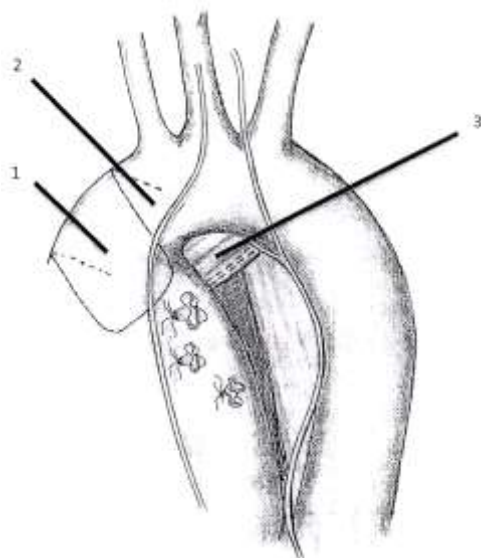
(72) Еськов Сергей Александрович; Жарков Владимир Васильевич; Ерохов Вячеслав Владимирович; Руммо Олег Олегович; Валюшева Татьяна Павловна (ВУ)

(73) **Учреждение здравоохранения "9-я городская клиническая больница" (ВУ)**

(54) **Способ профилактики несостоятельности культи левого главного бронха при пневмонэктомии с систематической медиастинальной лимфодиссекцией**

(57)

Способ профилактики несостоятельности культи левого главного бронха при пневмонэктомии с систематической медиастинальной лимфодиссекцией, заключающийся в том, что выкраивают лоскут перикарда, покрывающий переднеправую полуокружность восходящей аорты, с основанием справа от нее, проводят его под восходящей аортой и фиксируют спереди от культи левого главного бронха.



(51) МПК (11) **21339 С2**

**А 61В 17/12** (2006.01)

(21) а 20150186 (22) 2015.04.06

(43) 2016.12.30

(71) Могилевец Эдуард Владиславович; Батвинков Николай Иванович (ВУ)

(72) Могилевец Эдуард Владиславович; Батвинков Николай Иванович (ВУ)

(73) **Могилевец Эдуард Владиславович; Батвинков Николай Иванович (ВУ)**

(54) **Способ профилактики кровотечений из варикозно расширенных вен пищевода и желудка при подпеченочной портальной гипертензии на фоне хронического панкреатита**

(57)

Способ профилактики кровотечения из варикозно расширенных вен пищевода и желудка при подпеченочной портальной гипертензии на фоне хронического панкреатита, заключающийся в том, что проводят резекционную, дренирующую или комбинированную операцию по поводу хронического панкреатита, после чего интраоперационно выполняют фиброгастроуденоскопию с определением диаметров варикозно расширенных вен пищевода и желудка и, если полученные значения диаметров не уменьшились по сравнению с соответствующими дооперационными значениями, выполняют деваскуляризацию проксимальной половины большой кривизны и дна желудка с разобщением всех коротких вен желудка и задней желудочной вены.

(51) МПК (11) **21372 С2**

**А 61В 17/56** (2006.01)

(21) а 20140577 (22) 2014.10.31

(43) 2016.06.30

(71) Деркачев Виктор Сергеевич; Космачева Светлана Михайловна; Алексеев Сергей Алексеевич; Данилкович Наталья Николаевна (ВУ)

(72) Деркачев Виктор Сергеевич; Космачева Светлана Михайловна; Алексеев Сергей Алексеевич; Данилкович Наталья Николаевна (ВУ)

(73) **Деркачев Виктор Сергеевич; Космачева Светлана Михайловна; Алексеев Сергей Алексеевич; Данилкович Наталья Николаевна (ВУ)**

(54) **Способ замещения несквозного дефекта костной ткани**

(57)

Способ замещения несквозного дефекта костной ткани, заключающийся в том, что в полость дефекта последовательно вводят растворимые факторы тромбоцитов в виде раствора и суспензию аутологичных мезенхимальных стволовых клеток, затем заполняют полость коллапаном в виде гранул или пластин, после чего снова вводят растворимые факторы тромбоцитов в виде раствора и суспензию аутологичных мезенхимальных стволовых клеток, а сверху наносят клей "Фибрино-стат М".

(51) МПК (11) **21337 С2**

**А 61В 17/072** (2006.01)

(21) а 20150183 (22) 2015.04.06

(43) 2016.12.30

(71) Могилевец Эдуард Владиславович; Гарелик Петр Васильевич (ВУ)

(72) Могилевец Эдуард Владиславович; Гарелик Петр Васильевич (ВУ)

(73) **Могилевец Эдуард Владиславович; Гарелик Петр Васильевич (ВУ)**

(54) **Способ лапароскопической эзофагогастральной деваскуляризации**

(57)

Способ лапароскопической эзофагогастральной деваскуляризации, включающий транссекцию абдоминального отдела пищевода аппаратом циркулярного шва, **отличающийся** тем, что для проведения транссекции аппарат циркулярного шва вводят в гастротомическое отверстие, фиксируют его нитью к введенному назогастральному зонду, при этом один конец нити пришивают к концу назогастрального зонда, а другой двумя витками оборачивают вокруг стержня между дистальной и опорной частями головки аппарата, затем указанные части головки аппарата максимально сближают, фиксируя при этом нить, проводят аппарат в абдоминальный отдел пищевода, раздвигают дистальную

и опорную части головки аппарата, освобождая нить, и извлекают назогастральный зонд вместе с нитью, положение головки аппарата после извлечения назогастрального зонда контролируют с помощью фиброэзофагоскопии.

(51) МПК (11) **21338 С2**  
**A 61B 17/072** (2006.01)

(21) а 20150184 (22) 2015.04.06  
(43) 2016.12.30

(71) Могилевец Эдуард Владиславович (ВУ)  
(72) Могилевец Эдуард Владиславович (ВУ)  
(73) **Могилевец Эдуард Владиславович (ВУ)**  
(54) **Способ лапароскопической эзофагогастральной деваскуляризации**

(57)  
Способ лапароскопической эзофагогастральной деваскуляризации, включающий транссекцию абдоминального отдела пищевода аппаратом циркулярного шва, **отличающийся** тем, что аппарат вводят в абдоминальный отдел пищевода, вокруг пищевода проводят нить и однократно перекрещивают ее концы, затем затягивают нить путем поворачивания вокруг своей оси удерживающих ее концы лапароскопических зажимов, фиксируя нитью пищевод вокруг стержня аппарата, после чего выполняют одномоментное прошивание и пересечение абдоминального отдела пищевода совместно с варикозно расширенными венами с одновременным пересечением фиксирующей пищевод нити.

(51) МПК (11) **21364 С2**  
**A 61B 18/22** (2006.01)

(21) а 20140657 (22) 2014.12.01  
(43) 2016.08.30

(71) Агабеков Константин Феликсович (ВУ)  
(72) Агабеков Константин Феликсович (ВУ)  
(73) **Агабеков Константин Феликсович (ВУ)**

(54) **Способ диссекции тканей при выполнении лапароскопической операции в гинекологии**

(57)  
Способ диссекции тканей при выполнении лапароскопической операции в гинекологии, заключающийся в том, что в брюшную полость через троакар диаметром 5 мм вводят световодный инструмент, включающий наконечник в виде полого металлического стержня с каналом для световода и Г-образной пластиной на конце, подводят его к подлежащим рассечению или резекции тканям таким обра-

зом, чтобы ткани располагались между световодом и основанием Г-образной пластины, при этом их толщина должна быть не более 10 мм, и осуществляют воздействие на ткани излучением неодимового лазера с длиной волны 1064 нм, мощностью 60 Вт, плотностью энергии 1,5 Дж/см<sup>2</sup> и временем воздействия 0,5 с в импульсном режиме с длительностью импульсов 0,3 мс и частотой импульсов 50 Гц.

(51) МПК (11) **21380 С2**

**A 61C 11/00** (2006.01)

**A 61C 19/00** (2006.01)

(21) а 20140239 (22) 2014.04.26  
(43) 2014.08.30

(71) Барадина Инесса Николаевна; Рубникович Сергей Петрович; Минченя Владимир Тимофеевич; Денисова Юлия Леонидовна (ВУ)

(72) Барадина Инесса Николаевна; Рубникович Сергей Петрович; Минченя Владимир Тимофеевич; Денисова Юлия Леонидовна (ВУ)

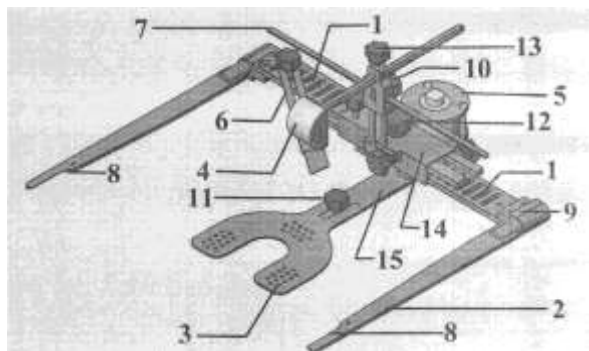
(73) **Барадина Инесса Николаевна; Рубникович Сергей Петрович; Минченя Владимир Тимофеевич; Денисова Юлия Леонидовна (ВУ)**

(54) **Устройство для диагностики деформаций и аномалий зубочелюстной системы (варианты)**

(57)  
1. Устройство для диагностики деформаций и аномалий зубочелюстной системы, содержащее окклюзионную пластинку с прикусной вилкой, соединенной с кареткой, связанной с ушными элементами, **отличающееся** тем, что каретка содержит пенал и две перфорированные пластины, расположенные в пенале друг над другом с возможностью раздвижения и фиксации на необходимом расстоянии в зависимости от ширины черепа пациента, к нижней поверхности пенала прикреплено переходное устройство, на одном конце которого с помощью винта установлена окклюзионная пластинка с прикусной вилкой, а на другом конце установлен шаговый двигатель с отсчетным механизмом для выравнивания положения прикусной вилки, на передней части пенала на двух цилиндрических стойках установлен узел шарнирного крепления, в котором закреплены зрачковая линейка, выполненная с возможностью перемещения и углового поворота, и носовой упор, расположенный перпендикулярно каретке и установленный с возможностью перемещения, на одной из перфорированных пластин установлена с возможностью

регулирования ее положения орбитальная стрелка, на торце каждой перфорированной пластины закреплен узел крепления, выполненный в виде полого цилиндра с площадкой, в которой выполнены отверстия под болты для фиксации соответствующего ушного элемента, который выполнен в виде сменной пластины с выемкой для ушной раковины.

2. Устройство для диагностики деформаций и аномалий зубочелюстной системы, содержащее окклюзионную пластинку с прикусной вилкой, соединенной с кареткой, связанной с ушными элементами, отличающееся тем, что каретка содержит пенал и две перфорированные пластины, расположенные в пенале друг над другом с возможностью раздвижения и фиксации на необходимом расстоянии в зависимости от ширины черепа пациента, к нижней поверхности пенала прикреплено переходное устройство, на одном конце которого с помощью винта установлена окклюзионная пластинка с прикусной вилкой, а на другом конце установлен шаговый двигатель с отсчетным механизмом для выравнивания положения прикусной вилки, на передней части пенала на двух цилиндрических стойках установлен узел шарнирного крепления, в котором закреплены зрачковая линейка, выполненная с возможностью перемещения и углового поворота, и носовой упор, расположенный перпендикулярно каретке и установленный с возможностью перемещения, на одной из перфорированных пластин установлена с возможностью регулирования ее положения орбитальная стрелка, на торце каждой перфорированной пластины закреплен узел крепления, выполненный в виде полого цилиндра с площадкой, в которой выполнены отверстия под болты для фиксации соответствующего ушного элемента, выполненного цилиндрическим, на котором посредством торцевого винта закреплено сменное устройство, включающее сферический наконечник для установки в ушную раковину и фиксатор для установки артикулятора.

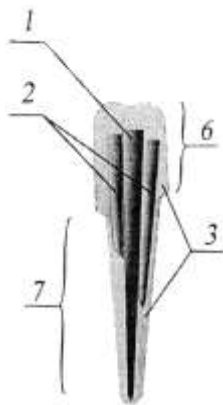


- (51) МПК (11) 21317 С2  
*A 61C 13/30* (2006.01)  
 (21) а 20140404 (22) 2014.07.18  
 (43) 2014.12.30  
 (71) Рубникович Сергей Петрович; Фисюнов Александр Дмитриевич; Недень Валерий Чеславович (ВУ)  
 (72) Рубникович Сергей Петрович; Фисюнов Александр Дмитриевич; Недень Валерий Чеславович (ВУ)  
 (73) **Рубникович Сергей Петрович; Фисюнов Александр Дмитриевич; Недень Валерий Чеславович (ВУ)**  
 (54) **Способ восстановления зуба и штифтовая культевая вкладка для его осуществления**

(57)  
 1. Способ восстановления зуба с использованием штифтовой культевой вкладки, при котором получают рентгенограмму зуба, выполняют распломбировку корневого канала зуба, отливают гипсовую модель зубного ряда пациента, изготавливают на ней штифтовую культевую вкладку, при этом сначала формируют корневую часть вкладки, для чего в подготовленный корневой канал зуба вносят композитный материал двойного отверждения и вводят один основной цилиндрическо-конический стекловолоконный штифт, длина которого соответствует длине корневого канала зуба на рентгенограмме, и по меньшей мере один дополнительный цилиндрическо-конический стекловолоконный штифт, скошенный или заостренный на конце, длина и диаметр которого меньше соответствующих размеров основного штифта, а затем из такого же композитного материала двойного отверждения формируют коронковую часть вкладки, после чего изготовленную штифтовую культевую вкладку извлекают из гипсовой модели, обрабатывают механически, припасовывают вкладку в полость рта пациента, фиксируют ее в корневом канале зуба и покрывают восстановительной коронкой.

2. Штифтовая культевая вкладка, содержащая корневую и коронковую части, отличающаяся тем, что корневая часть выполнена в виде соединенных с помощью композитного материала двойного отверждения основного цилиндрическо-конического стекловолоконного штифта и по меньшей мере одного дополнительного цилиндрическо-конического стекловолоконного штифта, скошенного или заостренного на конце, длина и диаметр которого меньше соответствующих размеров основного штифта, а коронковая часть выполнена из такого же композитного материала двойного отверждения.





(51) МПК (11) **21385 C2**  
**A 61F 2/32** (2006.01)

(21) а 20150394 (22) 2015.07.28  
 (43) 2017.02.28

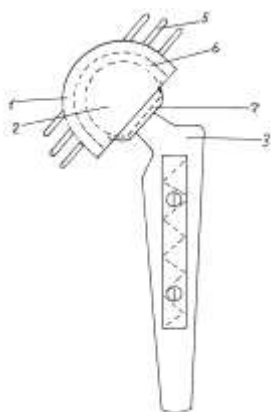
(71) Государственное учреждение "Республиканский научно-практический центр травматологии и ортопедии" (ВУ)

(72) Белецкий Александр Валентинович; Герасимчик Владимир Викентьевич (ВУ)

(73) **Государственное учреждение "Республиканский научно-практический центр травматологии и ортопедии" (ВУ)**

(54) **Эндопротез тазобедренного сустава**  
 (57)

Эндопротез тазобедренного сустава, содержащий чашку 1, в которую помещен вкладыш 6 и установлена головка 2, зафиксированная с помощью запирающего кольца 8, и ножку 3, проксимальной частью соединенную с головкой 2, отличающийся тем, что снабжен опорными сетчатыми пластинами 5, установленными в выполненные в чашке 1 прорези 4, и защитной крышкой 7, установленной на проксимальной части ножки, при этом в ножке выполнены каналы 9, в которых установлены оси 10, соединяющие ножку с опорными элементами 11, каждый из которых содержит корпус 12 с отверстиями 13 для осей 10 и монолитно соединенную с корпусом 12 S-образную сетчатую внутрикостную часть 14.



(51) МПК (11) **21407 C2**  
**A 61H 31/00** (2006.01)

(21) а 20140112 (22) 2014.02.17  
 (43) 2015.10.30

(71) Дудко Владимир Александрович; Марочков Алексей Викторович; Липницкий Артур Леонидович (ВУ)

(72) Дудко Владимир Александрович; Марочков Алексей Викторович; Липницкий Артур Леонидович (ВУ)

(73) **Дудко Владимир Александрович; Марочков Алексей Викторович; Липницкий Артур Леонидович (ВУ)**

(54) **Способ оценки степени синхронизации искусственной вентиляции легких и спонтанного дыхания пациента**

(57)

Способ оценки степени синхронизации искусственной вентиляции легких (ИВЛ) и спонтанного дыхания пациента, включающий регистрацию параметров работы аппарата ИВЛ, отличающийся тем, что регистрируют общее количество эпизодов срабатывания тревожной сигнализации аппарата ИВЛ при превышении установленных пределов следующих показателей: пикового давления на вдохе, частоты вентиляции, объема минутной вентиляции и дыхательного объема, определяют интегративный показатель тревог (ИПТ) как количество указанных эпизодов срабатывания тревожной сигнализации аппарата ИВЛ за 1 ч и при значении ИПТ от 0 до 3 степень синхронизации ИВЛ и спонтанного дыхания оценивают как высокую, при значении ИПТ от 4 до 6 - как среднюю, при значении ИПТ от 7 до 10 - как низкую, а при значении ИПТ более 10 - как очень низкую.

(51) МПК (11) **21355 C2**  
**A 61K 9/02** (2006.01)

**A 61K 31/335** (2006.01)

**A 61K 31/51** (2006.01)

**A 61K 31/7036** (2006.01)

(21) а 20140064 (22) 2014.01.23  
 (43) 2015.08.30

(71) Учреждение образования "Белорусская государственная орденов Октябрьской Революции и Трудового Красного Знамени сельскохозяйственная академия" (ВУ)

(72) Медведев Григорий Федорович; Ходыкин Денис Сергеевич; Гавриченко Николай Иванович; Курдеко Александр Павлович (ВУ)

(73) **Учреждение образования "Белорусская государственная орденов Октябрьской Революции и Трудового Красного Знамени сельскохозяйственная академия" (ВУ)**

**(54) Ветеринарный препарат для лечения задержания последа у коров**

(57)

Ветеринарный препарат для лечения задержания последа у коров, содержащий антибиотика широкого спектра действия, витамин В<sub>1</sub> в виде тиамин бромид или тиамин хлорида и суппозиторную основу - сплав жира кондитерского и эмульгатора Т-2 в массовом соотношении 95:5, **отличающийся** тем, что в качестве антибиотиков содержит линкомицина гидрохлорид моногидрат, спектиномицина сульфат тетрагидрат, гентамицина сульфат и тилозина тартрат при следующем соотношении компонентов, г на суппозиторий массой 4,0-4,2 г:

линкомицина гидрохлорид моногидрат	0,10
спектиномицина сульфат тетрагидрат	0,20
гентамицина сульфат	0,25
тилозина тартрат	0,15
витамин В <sub>1</sub>	0,25
суппозиторная основа	остальное.

**(51) МПК (11) 21318 С2***A 61K 31/47* (2006.01)*A 61P 23/02* (2006.01)

(21) а 20140311 (22) 2014.06.09

(43) 2016.02.28

(71) Гончарук Виктор Владимирович (ВУ);  
Вдовиченко Владимир Петрович (ВУ);  
Коршак Татьяна Александровна (ВУ);  
Бубен Александр Леонидович (ВУ);  
Пралиев Калдыбай Джайловович (KZ)

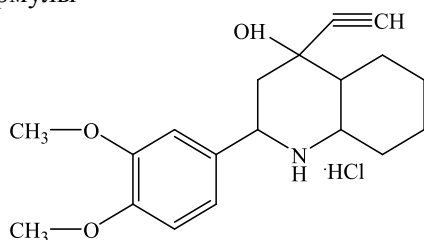
(72) Гончарук Виктор Владимирович (ВУ);  
Вдовиченко Владимир Петрович (ВУ);  
Коршак Татьяна Александровна (ВУ);  
Бубен Александр Леонидович (ВУ);  
Пралиев Калдыбай Джайловович (KZ)

(73) **Гончарук Виктор Владимирович (ВУ);  
Вдовиченко Владимир Петрович (ВУ);  
Коршак Татьяна Александровна (ВУ);  
Бубен Александр Леонидович (ВУ);  
Пралиев Калдыбай Джайловович (KZ)**

**(54) Средство для терминальной анестезии**

(57)

Применение гидрохлорида 2-(3,4-диметоксифенил)-4-этинил-4-оксидагидрохинолина формулы



в качестве средства для терминальной анестезии.

**(51) МПК (11) 21371 С2***A 61K 31/64* (2006.01)*A 61K 38/28* (2006.01)*A 61H 1/00* (2006.01)*A 23L 33/20* (2016.01)

(21) а 20131081 (22) 2013.09.16

(43) 2015.04.30

(71) Лобанова Маргарита Владимировна (ВУ)

(72) Лобанова Маргарита Владимировна (ВУ)

**(73) Лобанова Маргарита Владимировна (ВУ)****(54) Способ профилактики лактацидотической комы у пациента с сахарным диабетом на фоне хронического панкреатита и холецистита**

(57)

Способ профилактики лактацидотической комы у пациента с сахарным диабетом на фоне хронического панкреатита и холецистита, заключающийся в том, что осуществляют прием таблетированного сахароснижающего препарата группы сульфонилмочевины или инсулина, под наблюдением врача проводят инфузионную терапию, витаминотерапию, прием гепатопротекторов, ферментов и спазмолитиков, каждое утро перед подъемом с постели в течение 4-5 мин принимают дренажное положение, перед завтраком и приемом сахароснижающего препарата в течение 10-15 мин проводят лечебную физкультуру, включающую комплекс упражнений, рекомендуемых при сахарном диабете, холецистите, панкреатите и стеатозе, при этом постоянно применяют диету, включающую диетический стол № 5 и № 9, раз в три месяца контролируют гликемию и показатели, характеризующие симптомы острого панкреатита и холецистита, и при необходимости проводят коррекцию профилактики лактацидотической комы.

**(51) МПК (11) 21438 С2***A 61K 31/191* (2006.01)*A 61K 31/375* (2006.01)*A 61K 31/497* (2006.01)*A 61K 31/51* (2006.01)*A 61K 31/63* (2006.01)*A 61K 31/635* (2006.01)*A 61K 33/22* (2006.01)

(21) а 20140074 (22) 2014.01.27

(43) 2015.08.30

(71) Учреждение образования "Белорусская государственная орденов Октябрьской Революции и Трудового Красного Знамени сельскохозяйственная академия" (ВУ)

(72) Медведев Григорий Федорович; Бегунов Владимир Сергеевич; Гавриченко Николай Иванович; Белявский Виктор Николаевич; Долин Игорь Анатольевич (ВУ)

(73) Учреждение образования "Белорусская государственная орденов Октябрьской Революции и Трудового Красного Знамени сельскохозяйственная академия" (ВУ)

(54) Способ лечения коров при задержании последа

(57)

Способ лечения коров при задержании последа, включающий однократное введение между хорионом и эндометрием комплексного лекарственного средства в форме раствора, обладающего антибактериальной и стимулирующей сократительную функцию матки активностью, отличающийся тем, что в качестве лекарственного средства используют препарат, содержащий сульфадимидин, стрептоцид или стрептоцид растворимый, норфлоксацин никотинат, витамин В<sub>1</sub> в виде тиамин бромид или тиамин хлорида, аскорбиновую кислоту, натрий тетраборат и натрий цитрат при следующем соотношении компонентов, мг/г:

сульфадимидин	310
стрептоцид или стрептоцид растворимый	103
норфлоксацин никотинат	27
витамин В <sub>1</sub>	20
аскорбиновая кислота	20
натрия тетраборат	345
натрия цитрат	175,

при этом однократно вводят от одной до трех доз препарата, причем одна доза составляет 29 г.

(51) МПК (11) **21378 C2**

*A 61K 31/337* (2006.01)

*A 61K 31/4025* (2006.01)

*A 61K 31/51* (2006.01)

*A 61K 31/7036* (2006.01)

*A 61K 31/7048* (2006.01)

(21) а 20140070 (22) 2014.01.27

(43) 2015.08.30

(71) Учреждение образования "Белорусская государственная орденов Октябрьской Революции и Трудового Красного Знамени сельскохозяйственная академия" (ВУ)

(72) Медведев Григорий Федорович; Ходыкин Денис Сергеевич; Гавриченко Николай Иванович; Долин Игорь Анатольевич; Каплунов Виктор Романович (ВУ)

(73) Учреждение образования "Белорусская государственная орденов Октябрьской Революции и Трудового Красного Знамени сельскохозяйственная академия" (ВУ)

(54) Способ консервативного лечения коров при задержании последа

(57)

Способ консервативного лечения коров при задержании последа, включающий введение между хорионом и эндометрием 2-4 раза с промежутком в 24-48 ч обладающего антибактериальной и стимулирующей сократительную функцию матки активностью комплексного препарата, содержащего антибиотики, витамин В<sub>1</sub> в виде тиамин бромид или тиамин хлорида и суппозиторную основу - сплав жира кондитерского и эмульгатора Т-2 в массовом соотношении 95:5, отличающийся тем, что используют препарат, содержащий в качестве антибиотиков линкомицин гидрохлорид моногидрат, спектиномицин сульфат тетрагидрат, гентамицин сульфат и тилозина тартрат, при следующем соотношении компонентов, г на суппозиторий массой 4,0-4,2 г:

линкомицин гидрохлорид моногидрат	0,10
спектиномицин сульфат тетрагидрат	0,20
гентамицин сульфат	0,25
тилозина тартрат	0,15
витамин В <sub>1</sub>	0,25
суппозиторная основа	остальное,

при этом за один раз вводят 2-3 суппозитория.

(51) МПК (11) **21374 C2**

*A 61K 31/357* (2006.01)

*A 61K 31/4025* (2006.01)

*A 61K 31/7036* (2006.01)

*A 61K 31/7048* (2006.01)

(21) а 20140060 (22) 2014.01.23

(43) 2015.08.30

(71) Учреждение образования "Белорусская государственная орденов Октябрьской Революции и Трудового Красного Знамени сельскохозяйственная академия" (ВУ)

(72) Медведев Григорий Федорович; Гавриченко Николай Иванович; Кухтина Оксана Николаевна; Гуминская Елена Юрьевна; Каплунов Виктор Романович (ВУ)

(73) Учреждение образования "Белорусская государственная орденов Октябрьской Революции и Трудового Красного Знамени сельскохозяйственная академия" (ВУ)

(54) Ветеринарный препарат для повышения репродуктивной способности коров

(57)

Ветеринарный препарат для повышения репродуктивной способности коров, содержащий гентамицин сульфат и тилозина тартрат

в качестве антибиотиков широкого спектра действия и растворитель, **отличающийся** тем, что дополнительно в качестве антибиотиков содержит линкомицина гидрохлорид моногидрат, спектиномицина сульфат тетрагидрат, а в качестве растворителя содержит воду для инъекций при следующем соотношении компонентов в одной дозе, г:

гентамицина сульфат	0,125
тилозина тартрат	0,025
линкомицина гидрохлорид моногидрат	0,075
спектиномицина сульфат тетрагидрат	0,150
растворитель	25,0.

(51) МПК (11) **21366 C2**

*A 61K 31/357* (2006.01)

*A 61K 31/47* (2006.01)

*A 61K 31/7036* (2006.01)

(21) а 20140061 (22) 2014.01.23

(43) 2015.08.30

(71) Учреждение образования "Белорусская государственная орденов Октябрьской Революции и Трудового Красного Знамени сельскохозяйственная академия" (ВУ)

(72) Медведев Григорий Федорович; Гавриченко Николай Иванович; Долин Игорь Анатольевич; Белявский Виктор Николаевич; Экхорутомвен Отамери Тедисон; Каплунов Виктор Романович (ВУ)

(73) **Учреждение образования "Белорусская государственная орденов Октябрьской Революции и Трудового Красного Знамени сельскохозяйственная академия" (ВУ)**

(54) **Ветеринарный препарат для лечения метрита, эндометрита или пиометры у коров**

(57)

Ветеринарный препарат для лечения метрита, эндометрита или пиометры у коров, содержащий антибиотики широкого спектра действия и растворитель, **отличающийся** тем, что в качестве антибиотиков содержит норфлоксацина никотинат, спектиномицина сульфат тетрагидрат и гентамицина сульфат, а в качестве растворителя - дистиллированную воду или стерильную воду для инъекций при следующем соотношении компонентов в одной дозе, г:

норфлоксацина никотинат	0,55
спектиномицина сульфат тетрагидрат	0,30
гентамицина сульфат	0,20
растворитель	50,0.

(51) МПК (11) **21415 C2**

*A 61K 31/401* (2006.01)

*A 61K 31/5415* (2006.01)

*A 61P 29/00* (2006.01)

(21) а 20150058 (22) 2015.01.30

(43) 2016.08.30

(71) Учреждение образования "Белорусский государственный медицинский университет" (ВУ)

(72) Волчек Александр Владимирович; Дубовик Борис Валентинович; Бизунок Наталья Анатольевна; Куваева Зоя Ивановна (ВУ)

(73) **Учреждение образования "Белорусский государственный медицинский университет" (ВУ)**

(54) **Синергичная анальгетическая комбинация**

(57)

Синергичная анальгетическая комбинация, содержащая мелоксикам и N-ацетил-L-пролин при массовом соотношении 1:(10-40).

(51) МПК (11) **21345 C2**

*A 61K 31/593* (2006.01)

*A 61P 7/02* (2006.01)

(21) а 20140561 (22) 2014.10.27

(43) 2016.06.30

(71) Сорока Николай Федорович; Талако Татьяна Михайловна (ВУ)

(72) Сорока Николай Федорович; Талако Татьяна Михайловна (ВУ)

(73) **Сорока Николай Федорович; Талако Татьяна Михайловна (ВУ)**

(54) **Способ снижения уровня иммуноглобулинов класса G к β2-гликопротеину I у пациентов с антифосфолипидным синдромом**

(57)

Способ снижения уровня иммуноглобулинов класса G к β2-гликопротеину I у пациентов с антифосфолипидным синдромом, заключающийся в том, что на фоне проводимой патогенетической терапии определяют в крови уровень общего витамина D и принимают витамин D3 один раз в сутки перорально в течение трех месяцев, при этом, если уровень общего витамина D составляет не более 18,9 нг/мл, то витамин D принимают в дозе 1500 МЕ, 19,0-20,8 нг/мл - в дозе 1000 МЕ и 20,9-28,0 нг/мл - в дозе 500-400 МЕ, причем курс лечения повторяют до достижения уровня общего витамина D не менее 30,0 нг/мл.

- (51) МПК (11) **21379 C1**  
*A 61K 31/7105* (2006.01)  
*A 61P 35/04* (2006.01)  
*C 12N 15/113* (2010.01)

(21) а 20150582 (22) 2016.02.15

(71) Учреждение образования "Белорусский государственный медицинский университет"; Государственное учреждение "Республиканский научно-практический центр трансфузиологии и медицинских биотехнологий" (BY)

(72) Портянко Анна Сергеевна; Дорошенко Татьяна Михайловна; Акалович Светлана Тадеушевна (BY)

(73) Учреждение образования "Белорусский государственный медицинский университет"; Государственное учреждение "Республиканский научно-практический центр трансфузиологии и медицинских биотехнологий" (BY)

(54) Способ снижения инвазивной активности клеток колоректального рака

(57)

Способ снижения инвазивной активности клеток колоректального рака, заключающийся в том, что проводят трансфекцию клеток по меньшей мере одной 50 нМ малой интерферирующей РНК, имеющей последовательность, выбранную из (5'-3'): GCGGCAACU-ACGUGGGCGA, AGGAGUAUCCCGACCG-CAU, GACAUCUCUUCAGGCCUGACAAUUU, CAAGGUGCGUGAGGAGUAU, GCAUCAUGAACACCUUCAGCGUCGU, CCACCUAGGCCACGUGUGA и CAGCUGGAGCGGAU-CAGCGUCUACU.

- (51) МПК (11) **21353 C2**  
*A 61K 35/15* (2015.01)  
*A 61K 39/39* (2006.01)  
*A 61P 35/00* (2006.01)

(21) а 20131544 (22) 2013.12.19

(43) 2015.08.30

(71) Государственное учреждение "Республиканский научно-практический центр эпидемиологии и микробиологии" (BY)

(72) Титов Леонид Петрович; Гончаров Андрей Евгеньевич; Кошелев Станислав Витальевич; Путырский Леонид Алексеевич; Шаповал Евгения Викторовна; Романова Ирина Владимировна; Дубровский Александр Чеславович; Кошелева Марина Иосифовна; Смолякова Раиса Михайловна (BY)

(73) Государственное учреждение "Республиканский научно-практический центр эпидемиологии и микробиологии" (BY)

(54) Способ противорецидивного лечения рака молочной железы

(57)

Способ противорецидивного лечения рака молочной железы, заключающийся в том, что из моноцитов периферической крови пациентки, прошедшей радикальное хирургическое лечение, получают моноцитарные дендритные клетки, праймируют их короткоцепочечными пептидами мутантного протеина p53, индуцируют созревание клеток с использованием комбинации ФНО- $\alpha$  и дибутрил-цАМФ и зрелые дендритные клетки вводят подкожно пациентке.



- (51) МПК (11) **21389 C2**  
*A 61K 35/16* (2015.01)  
*A 61K 35/19* (2015.01)  
*A 61P 17/02* (2006.01)

(21) а 20150471 (22) 2015.09.28

(43) 2017.04.30

(71) Учреждение образования "Белорусский государственный медицинский университет" (BY)

(72) Потапнев Михаил Петрович; Арабей Анастасия Анатольевна; Кондратенко Геннадий Георгиевич; Троянов Алексей Александрович; Ибрагимова Жанна Аркадьевна (BY)

(73) Учреждение образования "Белорусский государственный медицинский университет" (BY)

(54) Способ лечения поверхностной язвы кожных покровов

(57)

Способ лечения поверхностной язвы кожных покровов, заключающийся в том, что поверхность раны смачивают 10 %-ным раствором глюконата кальция, избыток раствора удаляют стерильным тампоном, после чего на поверхность раны круговыми движениями от периферии к центру наносят аутологичную, обогащенную тромбоцитами плазму до полного закрытия раны, а затем сверху наносят раствор тромбина с активностью 20 ед/мл.

- (51) МПК (11) **21349 С2**  
**А 61К 38/38** (2006.01)  
 (21) а 20150314 (22) 2015.06.09  
 (43) 2017.02.28  
 (71) Гаин Юрий Михайлович; Бордаков Виктор Николаевич; Хомутянский Игорь Николаевич; Гаин Михаил Юрьевич; Доронин Максим Владимирович; Бордаков Павел Викторович (ВУ)  
 (72) Гаин Юрий Михайлович; Бордаков Виктор Николаевич; Хомутянский Игорь Николаевич; Гаин Михаил Юрьевич; Доронин Максим Владимирович; Бордаков Павел Викторович (ВУ)  
 (73) **Гаин Юрий Михайлович; Бордаков Виктор Николаевич; Хомутянский Игорь Николаевич; Гаин Михаил Юрьевич; Доронин Максим Владимирович; Бордаков Павел Викторович (ВУ)**  
 (54) **Способ получения альбумина**  
 (57)

Способ получения альбумина, включающий фракционирование белков донорской плазмы в присутствии каприлат-иона, выделение белковых фракций центрифугированием с последующим удалением образовавшегося осадка, концентрирование полученного раствора альбумина ультрафильтрацией и стерилизацию, **отличающийся** тем, что фракционирование белков донорской плазмы осуществляют в присутствии каприлат-иона в концентрации 3,3 % и при рН среды от 4,8 до 5,0, после чего проводят термостатирование на водяной бане при температуре 70 °С в течение 1 ч, центрифугирование осуществляют при 3000 об/мин в течение 50 мин, а стерилизацию проводят на водяной бане при температуре 60 °С в течение 10 ч.

- (51) МПК (11) **21403 С2**  
**А 61N 1/18** (2006.01)  
**А 61N 2/08** (2006.01)  
**А 61M 35/00** (2006.01)  
 (21) а 20131173 (22) 2013.10.11  
 (43) 2014.04.30  
 (71) Денисов Леонид Александрович (ВУ)  
 (72) Денисова Юлия Леонидовна; Рубникович Сергей Петрович; Дегтярев Игорь Владимирович; Дедова Людмила Николаевна; Денисов Леонид Александрович; Барадина Инесса Николаевна (ВУ)  
 (73) **Денисов Леонид Александрович (ВУ)**  
 (54) **Устройство для баровоздействия и физиотерапевтического лечения**  
 (57)

1. Устройство для баровоздействия и физиотерапевтического лечения, содержащее физиотерапевтический инструмент или терапевтический инструмент, держатель с кана-

лом для подвода вакуума и продольным каналом для соединения физиотерапевтического инструмента или терапевтического инструмента с рабочим органом, который выполнен в виде трубки, один конец которой сопряжен с держателем, а другой конец - с рабочим наконечником, при этом сопрягаемые части упомянутых элементов выполнены в виде концентрически расположенных трубчатых элементов, связанных друг с другом с образованием внутреннего канала, соединенного с каналом для подвода вакуума; гайку с уплотнителем для фиксации физиотерапевтического инструмента или терапевтического инструмента в продольном канале; клапаны для подачи воздуха и регулировки давления, установленные в канале для подвода вакуума.

2. Устройство по п. 1, **отличающееся** тем, что физиотерапевтический инструмент выполнен в виде электрода для дарсонвализации, соединенного с источником высокочастотного напряжения.

3. Устройство по п. 1, **отличающееся** тем, что физиотерапевтический инструмент выполнен в виде световода, соединенного с лазером, работающим в непрерывном режиме.

4. Устройство по п. 1, **отличающееся** тем, что физиотерапевтический инструмент выполнен в виде световода, соединенного с лазером, работающим в импульсно-периодическом режиме.

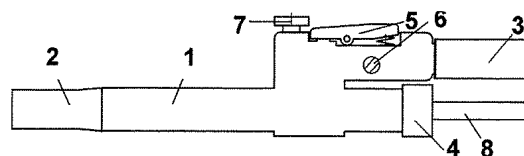
5. Устройство по п. 1, **отличающееся** тем, что физиотерапевтический инструмент выполнен в виде световода, соединенного с лазером, работающим в моноимпульсном режиме.

6. Устройство по п. 1, **отличающееся** тем, что физиотерапевтический инструмент выполнен в виде магнитопровода, соединенного с источником магнитного поля.

7. Устройство по п. 1, **отличающееся** тем, что физиотерапевтический инструмент выполнен в виде световода, соединенного со светодиодным источником, работающим в импульсном режиме.

8. Устройство по п. 1, **отличающееся** тем, что физиотерапевтический инструмент выполнен в виде световода, соединенного со светодиодным источником, работающим в непрерывном режиме.

9. Устройство по п. 1, **отличающееся** тем, что терапевтический инструмент выполнен в виде инъектора, соединенного с источником лекарственного средства.



- (51) МПК (11) **21459 C2**  
*A 61N 5/10* (2006.01)  
 (21) а 20150549 (22) 2015.11.11  
 (43) 2017.06.30  
 (71) Государственное учреждение "Республиканский научно-практический центр онкологии и медицинской радиологии им. Н.Н.Александрова" (BY)  
 (72) Окунцев Дмитрий Витальевич; Крутилина Нина Ивановна; Демешко Павел Дмитриевич (BY)  
 (73) **Государственное учреждение "Республиканский научно-практический центр онкологии и медицинской радиологии им. Н.Н.Александрова" (BY)**  
 (54) **Способ послеоперационной лучевой терапии местно-распространенного рака молочной железы**  
 (57)

Способ послеоперационной лучевой терапии местно-распространенного рака молочной железы, **отличающийся** тем, что облучают переднюю грудную стенку и регионарные лимфатические узлы разовой очаговой дозой 2,8 Гр до суммарной очаговой дозы 42,0 Гр, облучение осуществляют один раз в день 5 раз в неделю в течение 3 недель.

## РАЗДЕЛ В

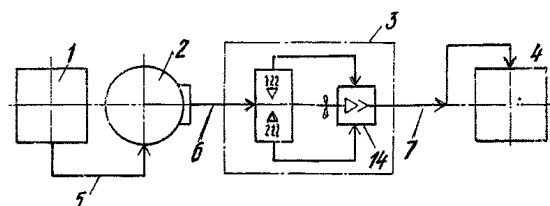
### РАЗЛИЧНЫЕ ТЕХНОЛОГИЧЕСКИЕ ПРОЦЕССЫ; ТРАНСПОРТИРОВАНИЕ

#### B01

- (51) МПК (11) **21456 C2**  
*B 01F 3/08* (2006.01)  
 (21) а 20131360 (22) 2013.11.20  
 (43) 2015.06.30  
 (71) Учреждение образования "Белорусский государственный аграрный технический университет" (BY)  
 (72) Акулович Леонид Михайлович; Сергеев Леонид Ефимович; Агейчик Валерий Александрович; Шабуня Виктория Васильевна; Ермаков Николай Иванович (BY)  
 (73) **Учреждение образования "Белорусский государственный аграрный технический университет" (BY)**  
 (54) **Гомогенизатор**  
 (57)

Гомогенизатор, содержащий насос, соединенный с приемной емкостью и гомогенизирующей головкой, выходной патрубком которой соединен со сливной емкостью, при этом гомогенизирующая головка включает вихревую камеру, расположенную между со-

осно установленными гидроакустическими соплами, направленными в противоположные стороны и соединенными с резонансными камерами, дросселирующий узел, содержащий конус, выполненный с возможностью осевого перемещения, корпус, входное отверстие которого соединено с выходными каналами резонансных камер, прорезную пружину, закрепленную одним плоским торцом на входном отверстии корпуса и выполненную с внутренним диаметром, равным диаметру входного отверстия корпуса, сплошную круглую пластинку, закрепленную на другом плоском торце прорезной пружины и выполненную диаметром, равным наружному диаметру прорезной пружины, причем входное отверстие корпуса, прорезная пружина и сплошная круглая пластинка расположены таким образом, что их оси симметрии совпадают, **отличающийся** тем, что часть корпуса дросселирующего узла по высоте, равной высоте прорезной пружины, выполнена в виде полого шара, внутренний диаметр которого равен удвоенному наружному диаметру прорезной пружины, а его центр кривизны и центр тяжести совпадают с центром тяжести прорезной пружины.



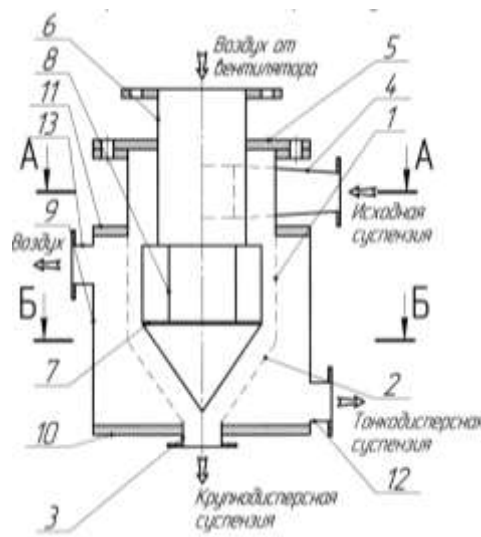
- (51) МПК (11) **21344 C2**  
*B 01J 20/26* (2006.01)  
*C 08J 7/18* (2006.01)  
 (21) а 20140267 (22) 2014.05.12  
 (43) 2015.12.30  
 (71) Государственное научное учреждение "Институт физики имени Б.И.Степанова Национальной академии наук Беларуси" (BY)  
 (72) Третинников Олег Николаевич; Кирковский Валерий Васильевич; Приходченко Любовь Константиновна; Королик Елена Викторовна; Королик Анна Константиновна; Оганова Елена Георгиевна; Шкрабатовская Лариса Витальевна (BY)  
 (73) **Государственное научное учреждение "Институт физики имени Б.И.Степанова Национальной академии наук Беларуси" (BY)**  
 (54) **Сорбент для удаления липопротеинов низкой плотности из плазмы крови и способ его получения**

(57)

1. Способ получения сорбента для удаления липопротеинов низкой плотности из плазмы крови, включающий обработку матрицы сорбента путем погружения в раствор фотоинициатора в летучем растворителе, извлечение матрицы из раствора, сушку на воздухе, погружение в раствор акриловой кислоты и облучение матрицы ультрафиолетовым излучением, отличающийся тем, что в качестве матрицы сорбента используют нетканый микроволоконный материал из полипропилена, а после обработки раствором акриловой кислоты матрицу сорбента укладывают на плоское основание, накрывают сверху прозрачной для ультрафиолетового излучения пластиной и облучают матрицу ультрафиолетовым излучением через пластину.

2. Сорбент для удаления липопротеинов низкой плотности из плазмы крови, полученный способом по п. 1.

стицы суспензии удаляют вместе с потоком воздуха из конической части рабочей камеры через патрубок для вывода крупнодисперсных частиц суспензии.



### В03

(51) МПК (11) 21322 С2  
В 03В 7/00 (2006.01)

(21) а 20140421 (22) 2014.07.30

(43) 2016.04.30

(71) Учреждение образования "Белорусский государственный технологический университет" (ВУ)

(72) Левданский Эдуард Игнатьевич; Опимах Евгений Владимирович; Левданский Иван Александрович; Дробов Игорь Викторович (ВУ)

(73) Учреждение образования "Белорусский государственный технологический университет" (ВУ)

(54) Способ гидродинамической классификации суспензии

(57)

Способ гидродинамической классификации суспензии, при котором в рабочую камеру аппарата для классификации суспензии через патрубок для подачи воздуха, выполненный с тангенциальными щелями в нижней его части, подают воздух со скоростью от 8 до 30 м/с, под давлением 2000 Па и с температурой, равной температуре суспензии или отличающейся от нее не более чем на 5 °С, обеспечивая вихревое движение и вращение воздуха в рабочей камере, подают в рабочую камеру суспензию через тангенциальный патрубок подачи, мелкодисперсные частицы суспензии под действием вихревого потока воздуха через перфорации конической части рабочей камеры попадают в камеру сбора, откуда их удаляют, а крупнодисперсные ча-

### В05

(51) МПК (11) 21431 С2

В 05В 13/06 (2006.01)

В 05С 7/08 (2006.01)

(21) а 20130451 (22) 2011.10.07

(31) 10 2010 047 589.0 (32) 2010.10.07 (33) DE

(85) 2013.05.07

(86) РСТ/ЕР2011/005009, 2011.10.07

(87) WO 2012/045466, 2012.04.12

(43) 2014.02.28

(71) ТЕХНО-КОУТ СА (СН)

(72) КРАЙЗЕЛЬМАЙЕР, Рихард (СН)

(73) ТЕХНО-КОУТ СА (СН)

(54) Устройство для обработки внутренней поверхности трубы и его применение

(57)

1. Устройство для обработки внутренней поверхности трубы, содержащее снабжающий блок (V) для подвода и транспортировки материала для обработки, блок управления для контроля и управления снабжением материалом для обработки и выводом материала для обработки на внутреннюю поверхность трубы и блок (A), содержащий направляющий шланг (21), в котором расположен с возможностью введения в обрабатываемую трубу шланг (18), заканчивающийся форсункой и соединенный трубопроводом (14) со снабжающим блоком (V) для подвода и транспортировки материала для обработки, отличающееся тем, что блок (A) содержит выполненное с возможностью перемещения основание (15), на котором установлен барабан (17) с приводом, каретку



(55) с направляющими роликами (27), выполненную с возможностью перемещения параллельно оси барабана (17) и перемещения взад и вперед направляющего шланга (21) по направляющим роликам (27), которые соединены с приводом, синхронизированным с приводом барабана (17), и натяжные ремни, выполненные с возможностью фиксации намотанного в один слой на барабане (17) шланга (18).

2. Устройство по п. 1, **отличающееся** тем, что барабан снабжен устройством поддержания постоянной температуры.

3. Устройство по п. 2, **отличающееся** тем, что устройство поддержания постоянной температуры выполнено в виде системы горячего или холодного водоснабжения.

4. Устройство по п. 1, **отличающееся** тем, что на барабане (17) выполнены направляющие канавки для шланга (18).

5. Устройство по п. 1, **отличающееся** тем, что блок (А) содержит ролики (56) для фиксации натяжных ремней.

6. Устройство по п. 1, **отличающееся** тем, что натяжные ремни установлены с возможностью движения и контактирования со шлангом (18).

7. Устройство по п. 1, **отличающееся** тем, что натяжные ремни установлены с возможностью охвата барабана (17) более чем на 270°.

8. Устройство по п. 1, **отличающееся** тем, что шланг (18) выполнен из рукава высокого давления с рабочим давлением до 2500 бар.

9. Устройство по п. 1, **отличающееся** тем, что шланг (18) установлен с возможностью контролируемого перемещения в направляющем шланге (21).

10. Устройство по п. 1, **отличающееся** тем, что форсунка установлена с возможностью подачи средства обработки под углом атаки от 60 до 120° к продольному направлению обрабатываемой трубы при обратном движении шланга (18).

11. Устройство по п. 1, **отличающееся** тем, что снабжающий блок (V) для подвода и транспортировки материала для обработки включает подающий насос (3) и оснащенный фильтром грубой очистки всасывающий шланг (2), соединенный с подающим насосом (3).

12. Устройство по п. 1, **отличающееся** тем, что снабжающий блок (V) для подвода и транспортировки материала для обработки включает блок (11a, 11b) сдвоенного фильтра, установленный на участке трубопровода (14), и обратный клапан (5), установленный в трубопроводе (4), соединяющем подающий насос (3) с блоком (11a, 11b) сдвоенного фильтра.

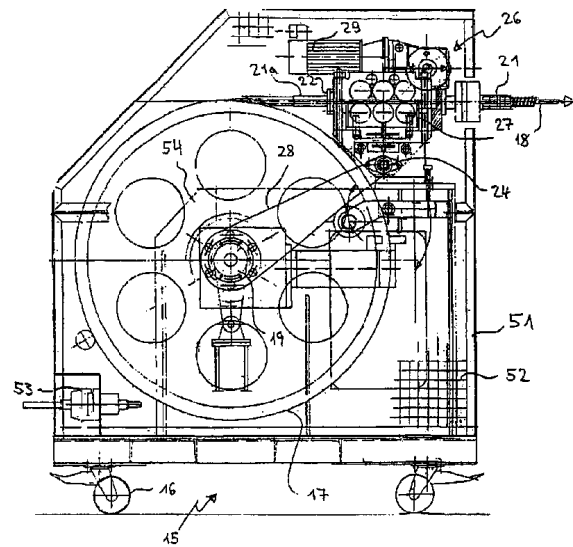
13. Устройство по п. 1, **отличающееся** тем, что блок управления для контроля и управления снабжением материалом для обработки и выводом материала для обработки на внутреннюю поверхность трубы выполнен с возможностью контроля и регулирования всасываемой массы материала для обработки и эксплуатационного давления.

14. Устройство по п. 13, **отличающееся** тем, что блок управления для контроля и управления снабжением материалом для обработки и выводом материала для обработки на внутреннюю поверхность трубы выполнен с возможностью программирования длины подачи, скорости подачи и/или скорости возвратного движения шланга (18).

15. Применение устройства по любому из пп. 1-14 для очистки или нанесения покрытия на внутреннюю поверхность трубы для хладагента или магистральной трубы.

16. Применение устройства по п. 15, **отличающееся** тем, что применяется для очистки внутренней поверхности трубы материалом для обработки, в качестве которого используют воду под давлением от 1500 до 2500 бар.

17. Применение устройства по п. 15, **отличающееся** тем, что применяется для покрытия внутренней поверхности трубы материалом для обработки, в качестве которого используют затвердевающий полимерный материал.



## В08

- |                   |                 |
|-------------------|-----------------|
| (51) МПК          | (11) 21455 C2   |
| <b>В 08В 3/02</b> | (2006.01)       |
| <b>В 08В 3/04</b> | (2006.01)       |
| (21) а 20140579   | (22) 2014.11.03 |
| (43) 2016.06.30   |                 |

- (71) Белорусский национальный технический университет (ВУ)
- (72) Качанов Игорь Владимирович; Жук Андрей Николаевич; Яглов Валерий Николаевич; Филипчик Алексей Вячеславович (ВУ)
- (73) **Белорусский национальный технический университет (ВУ)**
- (54) **Состав рабочей жидкости для гидродинамической очистки металлических поверхностей от коррозии перед лазерной резкой**

(57) Состав рабочей жидкости для гидродинамической очистки металлических поверхностей от коррозии перед лазерной резкой, содержащий бентонит, кальцинированную соду и воду, отличающийся тем, что дополнительно содержит фрагменты углеродного волокна размером 0,1-0,2 мкм при следующем соотношении компонентов, мас. %:

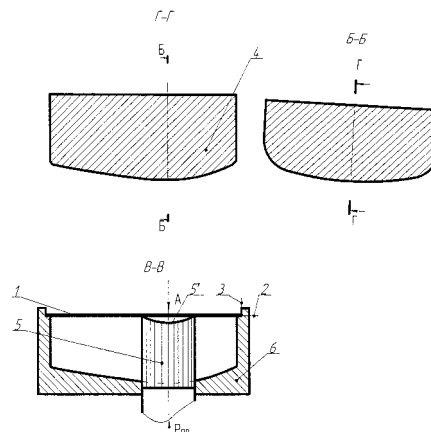
бентонит	5,0-25,0
кальцинированная сода	1,0-5,0
фрагменты углеродного волокна	1,0-15,0
вода	остальное.

**B21**

- (51) МПК (11) **21359 C2**  
**B 21D 22/02** (2006.01)
- (21) а 20140552 (22) 2014.10.23
- (43) 2016.06.30
- (71) Государственное научное учреждение "Физико-технический институт Национальной академии наук Беларуси" (ВУ)
- (72) Данильчик Игорь Константинович (ВУ)
- (73) **Государственное научное учреждение "Физико-технический институт Национальной академии наук Беларуси" (ВУ)**
- (54) **Способ вытяжки изделия из листовой заготовки**

(57) Способ вытяжки изделия из листовой заготовки в штампе, содержащем матрицу, включающую контейнерную часть, профильную часть, соответствующую профилю изделия, и прижим, установленный с возможностью перемещения, пуансон, профиль которого соответствует профилю внутренней поверхности изделия, при котором листовую заготовку, выполненную в виде развертки готового изделия, нагревают, укладывают на опорную поверхность контейнерной части матрицы, выдвигают прижим до уровня опорной по-

верхности контейнерной части матрицы и совмещают его с центром тяжести листовой заготовки, опускают пуансон и осуществляют обжатие листовой заготовки на прижиме, затягивают ее в профильную часть матрицы перемещающимся пуансоном до полного совмещения торца прижима с профильной частью матрицы.



**B22**

- (51) МПК (11) **21351 C2**  
**B 22F 7/04** (2006.01)  
**B 22D 19/08** (2006.01)
- (21) а 20140490 (22) 2014.09.17
- (43) 2016.04.30
- (71) Государственное научное учреждение "Объединенный институт машиностроения Национальной академии наук Беларуси" (ВУ)
- (72) Белоцерковский Марат Артемович; Сосновский Игорь Александрович; Курилёнок Артем Александрович; Бесараб Сергей Васильевич; Сосновский Алексей Валерьевич; Кузнечик Олег Ольгердович; Черепко Александр Евгеньевич (ВУ)
- (73) **Государственное научное учреждение "Объединенный институт машиностроения Национальной академии наук Беларуси" (ВУ)**
- (54) **Способ нанесения антифрикционного покрытия на внутреннюю поверхность полый детали типа тела вращения**

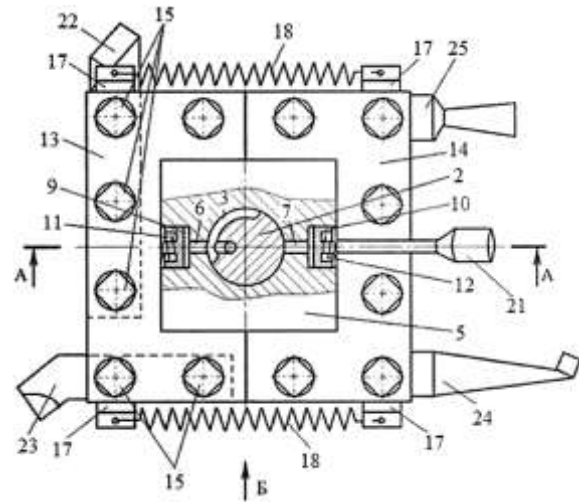
(57) Способ нанесения антифрикционного покрытия на внутреннюю поверхность полый детали типа тела вращения, в котором приготавливают шихту на основе бронзового порошка с добавками порошков флюсующих материалов, размещают шихту во внутренней полости упомянутой детали, осуществляют

центробежное формование шихты, нагревают деталь токами высокой частоты (ТВЧ) до температуры наплавки шихты и осуществляют изотермическую выдержку, **отличающийся** тем, что при приготовлении шихты ее смачивают водной суспензией гидроксида алюминия  $\gamma\text{-Al}(\text{OH})_3$  с процентным содержанием последнего от 2 до 4 % от массы шихты, а перед нагревом детали до температуры наплавки осуществляют ее предварительный нагрев до температуры от 300 до 500 °С с выдержкой при этой температуре, время которой  $\tau$ , выраженное в секундах, определяют из выражения:

$$\tau = \frac{21,244 \cdot m_c}{\eta_n \cdot P_r} \cdot \left( 1 - \sqrt{\frac{7,92}{f \cdot D_2^2 \cdot 10^3}} \right),$$

где  $m_c$  - масса гидроксида алюминия, г;  
 $\eta_n$  - КПД преобразователя частоты установки ТВЧ;  
 $P_r$  - мощность нагревательного элемента установки ТВЧ, кВт;  
 $f$  - частота тока установки ТВЧ, Гц;  
 $D_2$  - наружный диаметр детали, м.

навстречу друг другу, при этом в нижних коротких гранях выполнены конические отверстия, в которых установлены мелкошаговые винты с удлиненной конической головкой, ввернутые в резьбовые отверстия, выполненные в нижней части основания, а верхние короткие грани соединены пружинами растяжения, установленными в серьги, которые закреплены на этих гранях.



## B23

- (51) МПК (11) **21458 C2**  
**B 23B 23/02** (2006.01)  
 (21) а 20131579 (22) 2013.12.24  
 (43) 2015.08.30  
 (71) Белорусский национальный технический университет (ВУ)  
 (72) Молочко Владимир Иванович; Шелег Валерий Константинович; Данильчик Сергей Сергеевич (ВУ)  
 (73) **Белорусский национальный технический университет (ВУ)**  
 (54) **Резцедержатель для токарного станка**  
 (57)

Резцедержатель для токарного станка, содержащий неподвижно закрепляемую на верхних салазках токарного станка ось с внутренним маслопроводящим каналом и с выполненной на ее наружной поверхности дугообразной канавкой с секторным углом от 110 до 120° для соединения с гидрوليнией; основание, посаженное на ось, в котором выполнены две оппозитно расположенные расточки с отходящими от них каналами, выходящими на посадочную поверхность основания на уровне дугообразной канавки; установленные в расточках основания силовые гидроцилиндры; охватывающие основание инструментальные державки [-образной формы, короткие грани которых направлены

- (51) МПК (11) **21376 C2**  
**B 23K 26/064** (2014.01)  
**B 23K 26/14** (2014.01)  
 (21) а 20140671 (22) 2014.12.04  
 (43) 2016.08.30  
 (71) Учреждение образования "Гомельский государственный университет имени Франциска Скорины" (ВУ)  
 (72) Баевич Георгий Александрович; Мышковец Виктор Николаевич; Максименко Александр Васильевич; Усов Петр Петрович (ВУ)  
 (73) **Учреждение образования "Гомельский государственный университет имени Франциска Скорины" (ВУ)**  
 (54) **Способ газолазерной резки материала**  
 (57)

1. Способ газолазерной резки материала, в котором фокусируют лазерный луч и направляют его на поверхность материала, направляют первый поток газа в сопло, сообщают первому потоку газа вихревое движение коаксиально лучу лазера и подают его соплом в зону резки материала, **отличающийся** тем, что перед фокусировкой лазерный луч дополнительно коллимируют, одновременно с направлением первого потока газа в сопло направляют второй поток газа в дополнительное кольцевое сопло, соосное продольной оси сопла, сообщают второму потоку газа вихревое движение в одном направлении закрутки с

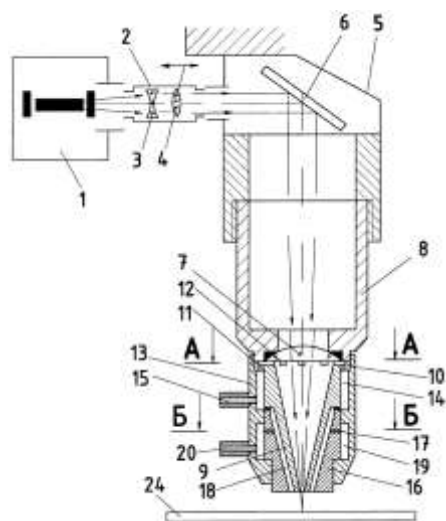
первым потоком газа сопла и подают их соответствующими соплами в виде двухслойного потока газа в зону резки материала, причем первый поток газа формируют цилиндрическим посредством обжима его вторым кольцевым потоком газа.

2. Способ по п. 1, **отличающийся** тем, что коллимацию лазерного луча осуществляют двухлинзовым телескопом через его отрицательную линзу и положительную линзу, выполненную с возможностью перемещения вдоль ее оптической оси.

3. Способ по п. 1, **отличающийся** тем, что поток газа направляют в каждое сопло под углом 15-35° к их радиальным осям.

4. Способ по п. 1, **отличающийся** тем, что резку материала осуществляют лазерным лучом с длиной волны излучения 1,06 или 10,6 мкм, при этом в качестве источника лазерного луча при длине волны излучения 1,06 мкм используют твердотельный лазер на кристалле АИГ:  $Nd^{+3}$  импульсно-периодического действия, а при длине волны излучения 10,6 мкм используют газовый  $CO_2$ -лазер непрерывного действия.

5. Способ по п. 4, **отличающийся** тем, что при резке материала лазерным лучом с длиной волны излучения 1,06 мкм фокусирующую линзу со стороны ее нижней поверхности прикрывают защитным стеклом.



- (51) МПК (11) **21424 С2**  
**В 23К 26/142** (2014.01)  
**В 23К 26/14** (2014.01)  
 (21) а 20150044 (22) 2015.01.26  
 (43) 2016.08.30  
 (71) Учреждение образования "Гомельский государственный университет имени Франциска Скорины"; Открытое акционерное общество "558 Авиационный ремонтный завод" (ВУ)

(72) Мышковец Виктор Николаевич; Максименко Александр Васильевич; Полторан Игорь Леонидович; Баевич Георгий Александрович; Усов Петр Петрович; Юркевич Сергей Николаевич; Ващенко Иван Михайлович; Лапич Иосиф Викторович (ВУ)

(73) Учреждение образования "Гомельский государственный университет имени Франциска Скорины"; Открытое акционерное общество "558 Авиационный ремонтный завод" (ВУ)

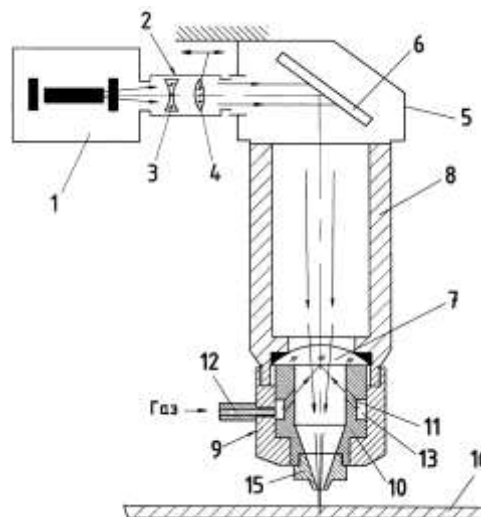
(54) Способ лазерной обработки материалов

(57)

1. Способ лазерной обработки материалов, включающий направление на материал сфокусированного линзой лазерного излучения с одновременной подачей потока газа газораспределительными отверстиями под нижнюю поверхность линзы или размещенного под ней защитного стекла, **отличающийся** тем, что перед фокусировкой лазерное излучение коллимируют, поток газа подают в центральную часть линзы или защитного стекла по меньшей мере одним рядом наклоненных к оптической оси фокусирующей линзы и симметрично расположенных газораспределительных отверстий, при этом центральную часть линзы или защитного стекла, на которую воздействуют струями газа, выбирают равной по меньшей мере диаметру проходящего через них пучка лазерного излучения.

2. Способ по п. 1, **отличающийся** тем, что коллимацию лазерного излучения осуществляют телескопом через его отрицательную линзу и положительную линзу, перемещаемую вдоль ее оптической оси.

3. Способ по п. 1, **отличающийся** тем, что поток газа подают газораспределительными отверстиями диаметром от 1,0 до 2,0 мм.

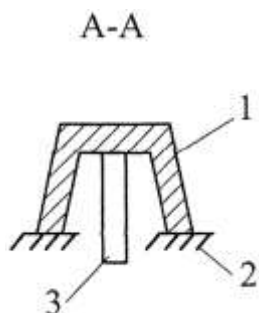


## В27

- (51) МПК (11) 21375 С2  
**В 27В 25/00** (2006.01)  
 (21) а 20140540 (22) 2014.10.16  
 (43) 2016.06.30  
 (71) Годзданкер Соломон Борисович (ВУ)  
 (72) Годзданкер Соломон Борисович (ВУ)  
 (73) Годзданкер Соломон Борисович (ВУ)  
 (54) **Направляющая скольжения механизма подачи деревообрабатывающего станка**

(57)

Направляющая скольжения механизма подачи деревообрабатывающего станка, выполненная в виде балки, смонтированной на основании упомянутого станка, **отличающаяся** тем, что снабжена средством для отвода тепла, установленным на нерабочей ее стороне и выполненным в виде термоэлектрического модуля, установленного на направляющей своими холодными спаями и соединенного с источником постоянного тока, или в виде тепловой трубы, установленной на направляющей своей зоной испарения и содержащей рабочую жидкость с температурой кипения, меньшей 0 °С, в частности фреон.



- (51) МПК (11) 21445 С2  
**В 27N 1/02** (2006.01)  
 (21) а 20131609 (22) 2012.05.25  
 (31) 10 2011 103 326.6 (32) 2011.05.27 (33) DE  
 (85) 2013.12.27  
 (86) РСТ/ЕР2012/059833, 2012.05.25  
 (87) ВО 2012/163828, 2012.12.06  
 (43) 2014.06.30  
 (71) СИМПЕЛЬКАМП МАШИНЕН-УНД АН-ЛАГЕНБАУ ГМБХ УНД КО. КГ (DE)  
 (72) ОЛЕНДОРФ, Рудольф Кристофер; ШТАУБ, Гюнтер; ТРУММЕЛЬ, Рольф (DE)  
 (73) СИМПЕЛЬКАМП МАШИНЕН-УНД АНЛАГЕНБАУ ГМБХ УНД КО. КГ (DE)

- (54) **Устройство для нанесения клеящего вещества на древесные волокна или стружку в установке для изготовления древесно-стружечных плит и способ его нанесения**

(57)

1. Устройство для нанесения клеящего вещества на древесные волокна или стружку в установке для изготовления древесно-стружечных плит, содержащее трубопровод (3) для пневматической транспортировки древесных волокон или стружки, к которому подсоединено несколько форсунок (4) для опрыскивания клеящим веществом древесных волокон или стружки, причем каждая форсунка (4) соединена по меньшей мере с одним трубопроводом (5) подачи клеящего вещества и одним трубопроводом (6) подачи пара, **отличающееся** тем, что в каждый трубопровод (5) подачи клеящего вещества встроены по меньшей мере один клапан (7) для клеящего вещества и один расходомер (8), при этом клапаны (7) для клеящего вещества и расходомеры (8) соединены с управляющим и/или регулирующим устройством таким образом, что с помощью клапанов (7) для клеящего вещества расход клеящего вещества в каждом трубопроводе (5) подачи клеящего вещества управляется или регулируется отдельно.

2. Устройство по п. 1, **отличающееся** тем, что каждый клапан (7) для клеящего вещества выполнен с возможностью блокировки подачи клеящего вещества в соответствующую форсунку (4).

3. Устройство по п. 1 или 2, **отличающееся** тем, что к трубопроводу (3) для пневматической транспортировки подсоединены по меньшей мере шесть, предпочтительно по меньшей мере десять форсунок (4), которые распределены вдоль трубопровода (3) для пневматической транспортировки.

4. Устройство по п. 1, **отличающееся** тем, что трубопроводы (5) подачи клеящего вещества подсоединены к общему распределителю (9) клеящего вещества, который загружается клеящим веществом, причем распределитель (9) клеящего вещества предпочтительно снабжен датчиком (11) температуры, устройством (12) измерения давления и/или вискозиметром.

5. Устройство по п. 1, **отличающееся** тем, что содержит управляемые паровые клапаны (15), встроенные в трубопроводы (6) подачи пара.

6. Устройство по п. 5, **отличающееся** тем, что трубопроводы (6) подачи пара подсоединены к общему парораспределителю (17), который выполнен с возможностью управления

или регулирования подачи пара по его расходу или давлению, при этом парораспределитель (17) предпочтительно снабжен датчиком (18) температуры, и/или устройством (19) измерения давления, и/или расходомером (22).

7. Устройство по п. 1, **отличающееся** тем, что управляющее и/или регулирующее устройство встроено в центральный процессор (31) установки для изготовления древесно-стружечных плит.

8. Устройство по п. 7, **отличающееся** тем, что датчик (11) температуры, устройство (12) измерения давления, датчик (18) температуры, устройство (19) измерения давления, расходомер (22), клапаны (7) для клеящего вещества, паровые клапаны (15), запорные клапаны (10) подключены к центральному процессору (31) установки для изготовления древесно-стружечных плит.

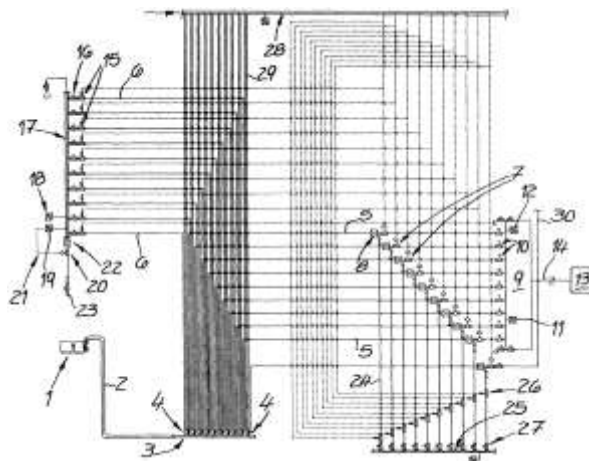
9. Устройство по п. 1, **отличающееся** тем, что содержит трубопроводы (24) подачи воды, которые подсоединены через многоходовые клапаны к трубопроводам (5) подачи клеящего вещества и предназначены для подачи воды к форсункам (4) для выборочной их очистки.

10. Способ нанесения клеящего вещества на древесные волокна или стружку устройством по любому из пп. 1-9, при котором древесные волокна или стружку транспортируют через трубопровод (3) пневматической транспортировки, в котором их опрыскивают клеем через форсунки (4), при этом расход клеящего вещества через отдельные форсунки (4) регулируют или управляют с помощью клапанов (7) для клеящего вещества отдельно для каждой форсунки (4).

11. Способ по п. 10, **отличающийся** тем, что клапанами (7) для клеящего вещества, водяными клапанами (26, 27) управляют или регулируют посредством центрального процессора (31) установки для изготовления древесно-стружечных плит.

12. Способ по п. 10, **отличающийся** тем, что количество активных форсунок (4), и/или расход клеящего вещества, и/или расход пара регулируют или управляют посредством центрального процессора (31) в зависимости от расхода древесных волокон или стружки или давления в трубопроводе (3) для пневматической транспортировки.

13. Способ по п. 12, **отличающийся** тем, что расход клеящего вещества и/или расход пара регулируют или управляют посредством центрального процессора (31) в зависимости от вязкости клеящего вещества.



### В30

(51) МПК (11) **21425 C2**  
**В 30В 11/18** (2006.01)

(21) а 20150095 (22) 2015.02.16

(43) 2016.10.30

(71) Закрытое акционерное общество "Солигорский институт проблем ресурсосбережения с опытным производством" (ВУ)

(72) Прушак Виктор Яковлевич; Конопляник Иван Анатольевич; Клименко Сергей Юльевич (ВУ)

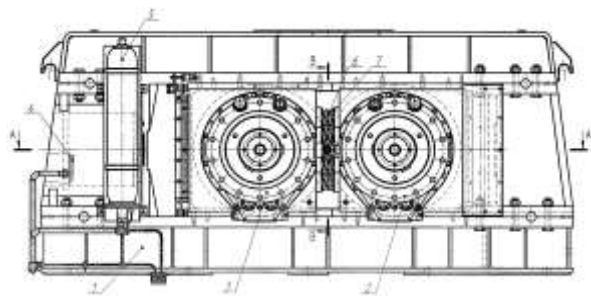
(73) **Закрытое акционерное общество "Солигорский институт проблем ресурсосбережения с опытным производством" (ВУ)**

(54) **Вальц-пресс**

(57)

Вальц-пресс, содержащий раму с установленными в ней параллельно с возможностью встречного вращения приводными валками, выполненными с рельефными профилями, один из которых установлен неподвижно в горизонтальном направлении, а другой с возможностью горизонтального перемещения гидроцилиндрами прижима, связанными с гидравлической системой и расположенными симметрично по обе стороны подвижного валька, **отличающийся** тем, что содержит два гидроаккумулятора, каждый из которых связан с гидравлической системой и соединен с соответствующим гидроцилиндром прижима, выполненным одностороннего действия; расположенные напротив гидроцилиндров прижима и соединяющие между собой валки системы пружин, концы каждой из которых закреплены в направляющих гнездах, выполненных в вальках, при этом на неподвижном вальке с обоих торцов закреплены боковые уплотнители, с упором в которые в направля-

ющих гнездах закреплены регулирующие прижимные винты.



## В61

(51) МПК (11) 21428 С2

**В 61L 29/00** (2006.01)

(21) а 20140499 (22) 2014.09.24

(31) 2013-735 (32) 2013.09.24 (33) CZ

(43) 2015.04.30

(71) АЖД ПРАГА С.Р.О. (CZ)

(72) ЖИДЕК, Мартин; ЧЕРМАК, Павел;  
МИШКА, Владимир (CZ)

(73) АЖД ПРАГА С.Р.О. (CZ)

(54) **Программируемое оборудование системы безопасности железнодорожного переезда, снабженное линией связи, соединенной с внешними интеллектуальными периферийными устройствами, и способ управления функционированием данного оборудования**

(57)

1. Программируемое оборудование системы безопасности железнодорожного переезда (LCSE), посредством линии связи соединенное с внешними интеллектуальными периферийными устройствами по меньшей мере одного железнодорожного переезда (LC), расположенного на железнодорожных линиях (RL), отличающееся тем, что содержит резервный программируемый блок управления (CB), который соединен через систему передачи резервных копий данных (DT) с удаленными интеллектуальными периферийными устройствами (IP), которые расположены вблизи железнодорожных линий (RL) на участках, предназначенных для обеспечения безопасности железнодорожных переездов (LC), и которые частично или полностью резервированы, причем резервный программируемый блок управления (CB), система передачи резервных копий данных (DT) и удаленные интеллектуальные периферийные устройства (IP) соединены с резервным источником электропитания (PS) посредством резервных линий электропитания (PL), и в данной зоне действия резервного программи-

руемого блока управления (CB) содержится от 1 до М удаленных интеллектуальных периферийных устройств (IP) в одном пункте для обеспечения безопасности железнодорожного переезда (LC) и от 1 до J пунктов, предназначенных для обеспечения безопасности одного железнодорожного переезда (LC), а количество М удаленных интеллектуальных периферийных устройств (IP) в одном пункте для железнодорожного переезда (LC) и количество J пунктов, предназначенных для обеспечения безопасности одного железнодорожного переезда (LC), выбрано в зависимости от производительности резервного программируемого блока управления (CB) и от пропускной способности системы передачи резервных копий данных (DT).

2. Оборудование по п. 1, отличающееся тем, что удаленные интеллектуальные периферийные устройства (IP) расположены на расстоянии нескольких километров, или десятков километров, или сотен километров от резервного программируемого блока управления (CB) на участках вдоль железнодорожных линий (RL) для обеспечения зоны покрытия выбранным стационарным вариантом (SV) и/или путевым вариантом (TV) упомянутого оборудования системы безопасности железнодорожного переезда (LCSE), причем резервный программируемый блок управления (CB) двунаправленно соединен посредством интерфейса (I) со стационарным оборудованием обеспечения безопасности (SSE) и/или путевым оборудованием обеспечения безопасности (TSE).

3. Оборудование по п. 1, отличающееся тем, что резервный программируемый блок управления (CB) расположен в пункте железнодорожного переезда (LC) на географически удаленных участках для осуществления выбранного изолированного островного варианта (IV) упомянутого оборудования системы безопасности железнодорожного переезда (LCSE) с сигналами ограждения железнодорожного переезда, такими как заградительные сигналы, или резервный программируемый блок управления (CB) расположен в пункте железнодорожного переезда (LC), и блок дистанционного управления и контроля (RC) двунаправленно соединен с резервным программируемым блоком управления (CB) посредством интерфейса (I) для осуществления выбранного изолированного островного варианта (IV) упомянутого оборудования системы безопасности железнодорожного переезда (LCSE) с обеспечением возможности передачи дистанционных команд и дистанционных сигналов индикации на участок выполнения упомянутых операций.

4. Оборудование по п. 1, **отличающееся** тем, что каждое удаленное интеллектуальное периферийное устройство (IP) содержит по меньшей мере один блок из группы блоков, состоящей из блока сигнального щита (WB), блока привода переездного барьера (BD), переключающих элементов в положение "включено" и "выключено" блока автоматического управления (AC) и блока сигналов ограждения железнодорожного переезда (LCPS) в виде щита сигналов ограждения, в качестве индикации состояния упомянутого оборудования системы безопасности железнодорожного переезда (LCSE) для информирования машиниста локомотива.

5. Оборудование по п. 4, **отличающееся** тем, что блоки сигнального щита (WB), и/или блоки привода переездных барьеров (BD), и/или переключающие элементы в положение "включено" и "выключено" блоков автоматического управления (AC), и/или блоки сигналов ограждения железнодорожного переезда (LCPS) взаимно интегрированы в границах одного пункта для обеспечения безопасности железнодорожного переезда (LC) и по меньшей мере с одним совместным удаленным интеллектуальным периферийным устройством (IP) и/или с резервным программируемым блоком управления (CB).

6. Оборудование по п. 1, **отличающееся** тем, что стандартные приводы переездных барьеров, и/или стандартные сигнальные щиты, и/или стандартные рельсовые цепи и/или осевые счетчики, и/или элементы стрелочных переводов для определения занятости и/или незанятости переключающих элементов пути на "включено" и "выключено" автоматического управления, и/или стандартные устройства сигналов ограждения железнодорожного переезда в виде щитов подачи заградительных сигналов, предназначенные для индикации состояния оборудования системы безопасности железнодорожного переезда (LCSE) для информирования машиниста локомотива, соединены с резервным программируемым блоком управления (CB).

7. Оборудование по п. 1, **отличающееся** тем, что система передачи резервных копий данных (DT) выполнена с использованием оптической линии связи, и/или проводной линии связи, и/или беспроводной связи.

8. Оборудование по п. 1, **отличающееся** тем, что резервный программируемый блок управления (CB), и/или система передачи резервных копий данных (DT), и/или удаленные интеллектуальные периферийные устройства (IP) соединены посредством более чем одной резервной линии электропитания (PL) с более чем одним резервным источником электропи-

тания (PS), который расположен в пункте размещения технических ресурсов резервного программируемого блока управления (CB).

9. Оборудование по п. 8, **отличающееся** тем, что по меньшей мере один резервный источник электропитания (PS) расположен на удаленном расстоянии от пункта размещения технических ресурсов резервного программируемого блока управления (CB).

10. Оборудование по п. 8, **отличающееся** тем, что по меньшей мере один резервный источник электропитания (PS) содержит солнечный и/или ветровой генератор.

11. Оборудование по п. 8, **отличающееся** тем, что по меньшей мере в одном резервном источнике электропитания (PS) применены аккумуляторные батареи в качестве резервного элемента питания.

12. Оборудование по п. 1, **отличающееся** тем, что резервный программируемый блок управления (CB) расположен в технологическом шкафу (TC) на посту централизации (IR) или в корпусе (MF) в пункте железнодорожного переезда (LC), или в технологическом шкафу (TC), размещенном в будке (S), или в боксе (C) в пункте железнодорожного переезда (LC).

13. Оборудование по п. 2 или 3, **отличающееся** тем, что интерфейс (I) содержит выходной коммуникационный адаптер данных, и/или контактный сигнальный интерфейс, и/или силовой сигнальный интерфейс ввода/вывода.

14. Оборудование по п. 2, **отличающееся** тем, что резервный программируемый блок управления (CB) является технической частью средств управления станционным оборудованием обеспечения безопасности (SSE) или технической частью средств управления путевого оборудования обеспечения безопасности (TSE).

15. Оборудование по п. 1, **отличающееся** тем, что резервный источник электропитания (PS), и/или по меньшей мере один источник электропитания резервного источника электропитания (PS), и/или технические средства резервной линии электропитания (PL), включая цепи электропитания приводного электродвигателя переездного барьера, и/или технические средства системы передачи резервных копий данных (DT) расположены в пункте железнодорожного переезда (LC) и размещены в упомянутом корпусе (MF), или в будке (S), или в боксе (C).

16. Способ управления функционированием программируемого оборудования системы безопасности железнодорожного переезда (LCSE), посредством линии связи соединенной с внешними интеллектуальными перифе-



рийными устройствами по меньшей мере одного железнодорожного переезда (LC), расположенного на железнодорожных линиях (RL), **отличающийся** тем, что управляют упомянутым оборудованием системы безопасности железнодорожного переезда (LCSE) посредством резервного программируемого блока управления (CB), выполненного с возможностью связи через систему передачи резервных копий данных (DT) с удаленными интеллектуальными периферийными устройствами от  $IP_{J,1}$  до  $IP_{J,M}$ , где M - количество удаленных интеллектуальных периферийных устройств (IP) в одном пункте для обеспечения безопасности железнодорожного переезда (LC), расположенного вблизи железнодорожных линий (RL) на участке, предназначенном для обеспечения безопасности железнодорожных переездов от  $LC_1$  до  $LC_J$ , J - количество пунктов, предназначенных для обеспечения безопасности одного железнодорожного переезда (LC); и одновременного осуществления мониторинга, управления и контроля упомянутых удаленных интеллектуальных периферийных устройств от  $IP_{J,1}$  до  $IP_{J,M}$ , причем удаленные интеллектуальные периферийные устройства (IP) частично или полностью резервируют, а резервный программируемый блок управления (CB), систему передачи резервных копий данных (DT) и удаленные интеллектуальные периферийные устройства (IP) запитывают от резервной линии электропитания (PL) резервного источника электропитания (PS).

17. Способ по п. 16, **отличающийся** тем, что интеллектуальную часть упомянутого оборудования системы безопасности железнодорожного переезда (LCSE) в виде функциональных алгоритмов централизуют в резервном программируемом блоке управления (CB), а интеллектуальные части оборудования системы безопасности железнодорожного переезда (LCSE) в виде устройств подачи предупредительного сигнала, приводов переездных барьеров, элементов обнаружения, предназначенных для определения положения поезда, и систем обратной связи с машинистом локомотива распределяют по удаленным интеллектуальным периферийным устройствам (IP), причем удаленные интеллектуальные периферийные устройства (IP) связывают с резервным программируемым блоком управления (CB) через систему передачи резервных копий данных (DT), удаленные интеллектуальные периферийные устройства (IP) распределяют вдоль железнодорожных линий (RL) на расстоянии, составляющем несколько километров, или десятков километров, или сотен километров от резервного программи-

руемого блока управления (CB) с возможностью одновременного совместного использования ими общего резервного программируемого блока управления (CB) для нескольких железнодорожных переездов (LC) в данной зоне действия.

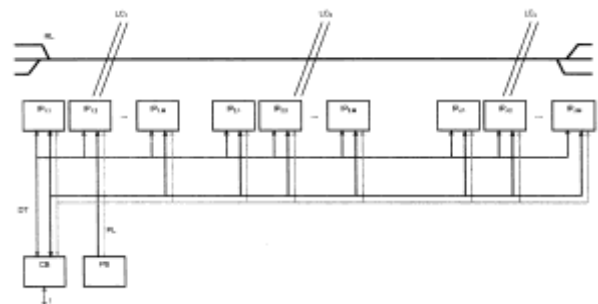
18. Способ по п. 16, **отличающийся** тем, что посредством резервного программируемого блока управления (CB) принимают управляющие сигналы со станционного оборудования обеспечения безопасности (SSE) и/или с путевого оборудования обеспечения безопасности (TSE) и/или посредством резервного программируемого блока управления (CB) передают индикаторные сигналы на станционное оборудование обеспечения безопасности (SSE) и/или на путевое оборудование обеспечения безопасности (TSE) через двунаправленный интерфейс (I).

19. Способ по п. 16, **отличающийся** тем, что посредством резервного программируемого блока управления (CB) контролируют состояние входных команд, передаваемых с удаленных интеллектуальных периферийных устройств (IP) через систему передачи резервных копий данных (DT), и/или состояние входных команд, передаваемых со станционного оборудования обеспечения безопасности (SSE), и/или передаваемых с путевого оборудования обеспечения безопасности (TSE), и/или передаваемых с блока дистанционного управления и контроля (RC) через интерфейс (I), причем упомянутые входные команды инициируются автоматически прохождением поезда, срабатыванием соответствующего дистанционного оборудования по обеспечению безопасности или вручную оператором; каждую упомянутую входную команду обрабатывают соответствующим функциональным алгоритмом в резервном программируемом блоке управления (CB) и преобразуют в выходную информацию резервного программируемого блока управления (CB), которую передают через систему передачи резервных копий данных (DT) в качестве входных данных на удаленные интеллектуальные периферийные устройства (IP), посредством которых обрабатывают эти входные данные соответствующими функциональными алгоритмами и обеспечивают управление исполнительными элементами, соединенными с устройствами подачи предупредительных сигналов, и/или с приводом переездного барьера, и/или с системой обратной связи с машинистом локомотива, причем удаленные интеллектуальные периферийные устройства (IP) осуществляют контроль за соответствующими упомянутыми исполнительными элементами и посредством своих функциональных алгоритмов выраба-

тывают выходные сигналы, которые передают с удаленных интеллектуальных периферийных устройств (IP) через систему передачи резервных копий данных (DT) обратно на резервный программируемый блок управления (CB), посредством которого обрабатывают принятые сигналы с выходных удаленных интеллектуальных периферийных устройств (IP) соответствующими функциональными алгоритмами и направляют на соответствующий пункт расположения ограждаемого железнодорожного переезда (LC) и через интерфейс (I) на станционное оборудование обеспечения безопасности (SSE), и/или путевое оборудование обеспечения безопасности (TSE), и/или на блок дистанционного управления и контроля (RC) для отображения индикации на дисплее, относящейся к отдельному местоположению ограждаемых железнодорожных переездов (LC), для информирования диспетчера сигнализации, централизации и блокировки.

20. Способ по п. 16, **отличающийся** тем, что принимают каждое удаленное интеллектуальное периферийное устройство (IP) функционирующим по отношению к резервному программируемому блоку управления (CB) как входное и/или выходное удаленное интеллектуальное периферийное устройство (IP), причем блок сигнального щита (WB) представляют частью выходного удаленного интеллектуального периферийного устройства (IP), обрабатывающего соответствующим функциональным алгоритмом свою входную информацию, передаваемую через систему передачи резервных копий данных (DT) с резервного программируемого блока управления (CB), и обеспечивающего управление исполнительными элементами, относящимися к устройствам подачи предупредительного сигнала и/или звукового сигнала; посредством блока сигнального щита (WB) обеспечивают контроль за соответствующими ему исполнительными элементами и посредством функциональных алгоритмов вырабатывают выходные сигналы, которые передают с блока сигнального щита (WB) через систему передачи резервных копий данных (DT) на резервный программируемый блок управления (CB); блок привода переездного барьера (BD) представляют частью выходного удаленного интеллектуального периферийного устройства (IP), обрабатывающего соответствующим функциональным алгоритмом свою входную информацию, передаваемую через систему передачи резервных копий данных (DT) с резервного программируемого блока управления (CB), и обеспечивающего управление исполнительными элементами, относящимися к приводу переездного барьера; посредством

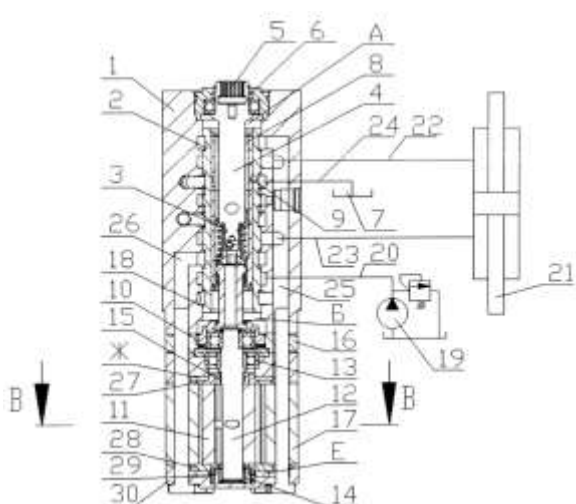
блока привода переездного барьера (BD) обеспечивают контроль за соответствующими ему исполнительными элементами и посредством функциональных алгоритмов вырабатывают выходные сигналы, которые передают с блока привода переездного барьера (BD) через систему передачи резервных копий данных (DT) на резервный программируемый блок управления (CB); переключающие элементы в положении "включено" и "выключено" блока автоматического управления (AC) представляют частью входного удаленного интеллектуального периферийного устройства (IP), обрабатывающего соответствующим функциональным алгоритмом свою входную информацию в виде сигналов, автоматически инициируемых прохождением поезда, и преобразующего их во входные команды на переключение, а также передающего состояние указанных входных команд через систему передачи резервных копий данных (DT) на резервный программируемый блок управления (CB); блок сигналов ограждения железнодорожного переезда (LCPS) в виде щита сигналов ограждения представляют частью выходного удаленного интеллектуального периферийного устройства (IP), обрабатывающего соответствующим функциональным алгоритмом свою входную информацию, передаваемую через систему передачи резервных копий данных (DT) с резервного программируемого блока управления (CB), и обеспечивающего управление исполнительными элементами, относящимися к соответствующим видам сигналов ограждения; посредством блока сигналов ограждения железнодорожного переезда (LCPS) в виде щита сигналов ограждения обеспечивают контроль за соответствующими ему исполнительными элементами и посредством функциональных алгоритмов вырабатывают выходные сигналы, которые передают с блока сигналов ограждения железнодорожного переезда (LCPS) в виде щита сигналов ограждения через систему передачи резервных копий данных (DT) на резервный программируемый блок управления (CB).



**В62**

- (51) МПК (11) **21402 С2**  
*B 62D 5/06* (2006.01)
- (21) а 20131324 (22) 2013.11.14
- (43) 2015.06.30
- (71) Открытое акционерное общество "БЕЛАЗ" - управляющая компания холдинга "БЕЛАЗ-ХОЛДИНГ" (ВУ)
- (72) Павлючков Василий Николаевич; Тамкович Александр Иванович (ВУ)
- (73) **Открытое акционерное общество "БЕЛАЗ" - управляющая компания холдинга "БЕЛАЗ-ХОЛДИНГ" (ВУ)**
- (54) **Гидравлический рулевой механизм транспортного средства**
- (57)

Гидравлический рулевой механизм транспортного средства, содержащий планетарный редуктор, гидромотор с эксцентричным валом и шестерней, приводной вал, гидрораспределитель, в корпусе которого расположен золотник, соединенный с одной стороны с приводным валом, выходной конец которого содержит герметизирующее уплотнение, а с другой стороны золотник соединен шарнирно с планетарным редуктором и шестерней гидромотора посредством эксцентричного вала, отличающийся тем, что содержит две втулки, каждая из которых установлена на соответствующем торце шестерни с возможностью перемещения и поджатия к нему жидкостью под давлением, и пружину, установленную в крышке гидромотора с возможностью взаимодействия с соответствующей втулкой.

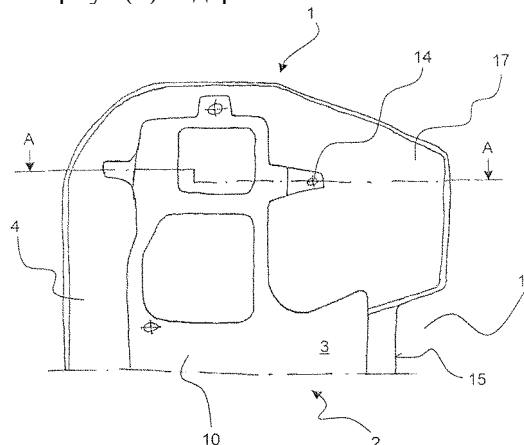


- (51) МПК (11) **21414 С2**  
*B 62D 53/08* (2006.01)
- (21) а 20140584 (22) 2009.01.22
- (62) а20101268, 2009.01.22

- (43) 2015.06.30
- (71) ЙОСТ-ВЕРКЕ ГМБХ (DE)
- (72) ШМИДТ, Дирк; АЛГУЕРА ГАЛЛЕГО, Хосе Мануэль (DE)
- (73) **ЙОСТ-ВЕРКЕ ГМБХ (DE)**
- (54) **Сцепное устройство для механического соединения двух транспортных средств**
- (57)

1. Сцепное устройство для механического соединения двух транспортных средств, содержащее корпус (1), выполненный в виде сцепной пластины (4) сэндвичной конструкции (7), сердцевина (8) которой выполнена из металлической пены (3) и соединена с облицовочными слоями (9а, 9b) из стали, и/или полимерного материала, и/или алюминия.

2. Устройство по п. 1, отличающееся тем, что корпус (1) содержит зев.



**В64**

- (51) МПК (11) **21319 С2**  
*B 64G 4/40* (2006.01)  
*B 60K 5/08* (2006.01)  
*F 02K 9/16* (2006.01)  
*F 02K 1/52* (2006.01)
- (21) а 20130032 (22) 2013.01.10
- (43) 2014.08.30
- (71) Учреждение образования "Белорусский государственный университет информатики и радиоэлектроники"; Государственное научное учреждение "Институт тепло- и массообмена имени А.В.Лыкова Национальной академии наук Беларуси" (ВУ)
- (72) Бондаренко Виталий Парфирович; Долгий Леонид Николаевич; Клышко Алексей Александрович; Чубенко Евгений Борисович; Редько Сергей Владимирович; Футько Сергей Иванович; Доброго Кирилл Викторович (ВУ)
- (73) **Учреждение образования "Белорусский государственный университет"**

информатики и радиоэлектроники";  
Государственное научное учреждение  
"Институт тепло- и массообмена имени  
А.В.Лыкова Национальной академии  
наук Беларуси" (ВУ)

(54) **Миниатюрный твердотопливный реактивный двигатель и способ его изготовления**

(57)

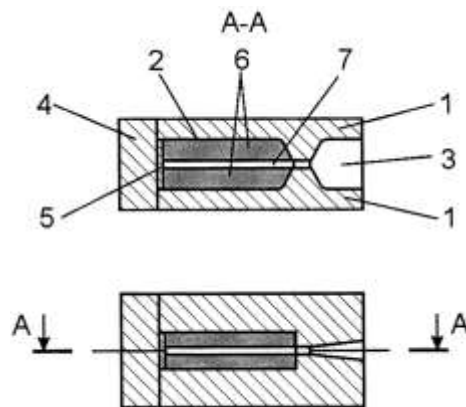
1. Миниатюрный твердотопливный реактивный двигатель, изготавливаемый по технологии микроэлектромеханических систем (МЭМС) из монокристаллического кремния, состоящий из объединенных в матрицу модулей, каждый из которых включает блоки, содержащие камеру сгорания, заполненную топливом, сопло и устройство поджига топлива, **отличающийся** тем, что каждая камера сгорания и сопло выполнены в виде единого блока, содержащего два одинаковых элемента, каждый из которых включает половину камеры сгорания и сопла, а устройство поджига топлива выполнено в виде отдельного модуля, расположенного с торца блока камеры сгорания и сопла со стороны камеры сгорания.

2. Способ изготовления миниатюрного твердотопливного реактивного двигателя по п. 1, при котором каждый блок камеры сгорания и сопла собирают посредством непосредственного термокомпрессионного соединения двух одинаковых профилированных элементов профилированными сторонами друг к другу, каждый из которых включает в себя половину камеры сгорания и сопла, причем каждый упомянутый элемент изготавливают одновременно в объеме одной пластины монокристаллического кремния с дырочным либо электронным типом проводимости, удельным сопротивлением от 0,005 до 20 Ом·см, кристаллографической ориентацией (100), или (111), или (110) и толщиной до 1 мм посредством создания углублений по рисунку, заданному фотолитографической маской, посредством формирования слоя пористого кремния с последующим его жидкостным химическим травлением либо методом анизотропного химического травления в щелочном растворе и вырезают из пластины монокристаллического кремния посредством сквозной резки пластины, а устройство поджига топлива изготавливают на другой пластине монокристаллического кремния дырочного либо электронного типа проводимости произвольных удельного сопротивления, кристаллографической ориентации и толщины в виде расположенных на тонком слое диэлектрического материала тонкопленочных резисторов из поликристаллического кремния с геометрией, заданной селективным травлением через

фотолитографическую маску, электрический контакт к которым осуществляют посредством слоя металлизации с конфигурацией, заданной травлением слоя металла через другую фотолитографическую маску, вырезают из пластины монокристаллического кремния посредством сквозной резки пластины и присоединяют полученные устройства поджига топлива к блоку камеры сгорания и сопла со стороны камеры сгорания.

3. Способ по п. 2, **отличающийся** тем, что каждую камеру сгорания заполняют топливом, в качестве которого применяют жидкий полимеризуемый состав, со стороны камеры сгорания до подсоединения модуля устройства поджига топлива при помощи иглообразного инжектора таким образом, чтобы вдоль оси симметрии камеры сгорания оставался свободный от топлива канал.

4. Способ по п. 2, **отличающийся** тем, что модули блоков камеры сгорания и сопла и модули устройств поджига топлива соединяют в матрицу произвольной размерности путем последовательного соединения профилированных сторон модулей посредством непосредственного термокомпрессионного соединения либо через промежуточный слой силиката натрия, или оксида кремния, или нитрида кремния, или алюминия, или клея.



## В65

(51) МПК (11) **21399 С2**

**В 65G 15/62** (2006.01)

(21) а 20140053 (22) 2014.01.20

(43) 2015.08.30

(71) Годзданкер Соломон Борисович (ВУ)

(72) Годзданкер Соломон Борисович (ВУ)

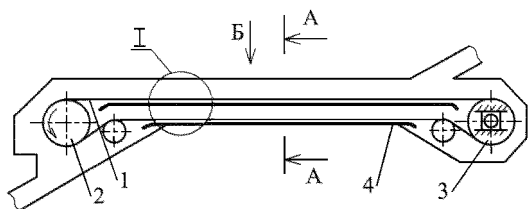
(73) **Годзданкер Соломон Борисович (ВУ)**

(54) **Ленточный конвейер**

(57)

Ленточный конвейер, содержащий ленту, огибающую приводной и натяжной барабаны

и расположенную на направляющих, выполненных из электрета, **отличающийся** тем, что содержит электретные пленки, наклеенные на обе поверхности ленты, причем направляющие и обращенные к ним поверхности электретных пленок несут на себе заряды одного и того же знака.



(51) МПК (11) 21434 С2  
**В 65G 23/04** (2006.01)

(21) а 20130747 (22) 2013.06.13  
(43) 2015.02.28

(71) Учреждение образования "Белорусский государственный аграрный технический университет" (ВУ)

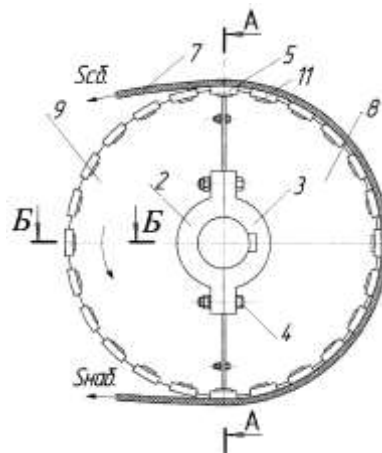
(72) Романюк Николай Николаевич; Сашко Константин Владимирович; Черный Евгений Сергеевич; Романюк Вадим Николаевич (ВУ)

(73) Учреждение образования "Белорусский государственный аграрный технический университет" (ВУ)

(54) Приводной барабан ленточного конвейера

(57)

Приводной барабан ленточного конвейера, содержащий вал с установленными на нем ступицами, обечайку с закрепленной на ней футеровкой из материала с максимальным значением коэффициента трения между ним и конвейерной лентой, причем обечайка выполнена из размещенных с зазорами относительно друг друга отдельных элементов, **отличающийся** тем, что каждая ступица выполнена из двух частей, соединенных между собой болтами, к которым прикреплен диск, выполненный из двух частей, соединенных между собой болтами, к наружной поверхности которого приварена полоса, образующая с диском Т-образное соединение, при этом каждый элемент обечайки включает расположенные на его внутренней поверхности зацепы, которыми он закреплен на полосах с возможностью перемещения по ним; на продольных торцевых поверхностях каждого отдельного элемента обечайки выполнены выемки, в которых установлены S-образные пружины, удерживающие отдельные элементы обечайки от соприкосновения друг с другом.



**В66**

(51) МПК (11) 21382 С2  
**В 66B 29/08** (2006.01)

**В 66B 29/02** (2006.01)

(21) а 20140719 (22) 2014.12.20  
(43) 2016.08.30

(71) Закрытое акционерное общество "Солигорский институт проблем ресурсосбережения с опытным производством" (ВУ)

(72) Дьяков Денис Владимирович; Шульган Андрей Андреевич; Заяц Юрий Петрович (ВУ)

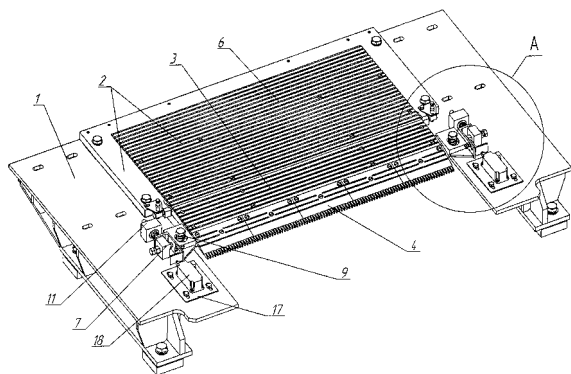
(73) Закрытое акционерное общество "Солигорский институт проблем ресурсосбережения с опытным производством" (ВУ)

(54) Входная площадка эскалатора

(57)

Входная площадка эскалатора, содержащая металлоконструкцию, установленную на ней составную несущую плиту, включающую неподвижную плиту и шарнирно соединенную с ней подвижную плиту, установленную с возможностью ограниченного перемещения в вертикальном и горизонтальном направлениях, с закрепленными на ней сменными секциями гребенки, зубья которой выполнены с возможностью взаимодействия с реечным настилом ступеней лестничного полотна эскалатора, и два симметрично расположенных блокировочных устройства, связанных с подвижной плитой, **отличающаяся** тем, что содержит упорные винты с пружинами, установленные в двух симметрично расположенных сквозных пазах, выполненных в подвижной плите, и закрепленные в металлоконструкции с возможностью регулировки усилия прижатия пружин к подвижной плите, подпружиненные упорные болты, установленные с возможностью горизонтального перемещения в корпусах, закрепленных на металлоконструкции, упоры, выполненные в виде неравнопо-

лочных уголков с продольным и поперечным расположением полок, закрепленных на подвижной плите, каждый из которых установлен с возможностью взаимодействия поперечно расположенной полки с соответствующим подпружиненным упорным болтом и упора продольно расположенной полки в соответствующий центрирующий болт, установленный в корпусе, закрепленном на металлоконструкции, и опорные плиты, установленные на металлоконструкции с возможностью осевого перемещения, при этом каждое блокировочное устройство включает горизонтально расположенный на опорной плите концевой выключатель с нажимным толкателем и закрепленный на продольно расположенной полке соответствующего упора с помощью фиксирующего болта управляющий упор, наклонная рабочая поверхность которого выполнена с возможностью взаимодействия с нажимным толкателем.



## РАЗДЕЛ С

### ХИМИЯ; МЕТАЛЛУРГИЯ

#### C02

- (51) МПК (11) **21401 C2**  
*C 02F 1/58* (2006.01)  
 (21) а 20131333 (22) 2013.11.14  
 (43) 2015.06.30  
 (71) Учреждение образования "Белорусский государственный технологический университет" (BY)  
 (72) Марцуль Владимир Николаевич; Дубина Александр Валентинович; Маковец Андрей Иванович; Никонов Артур Анатольевич (BY)  
 (73) Учреждение образования "Белорусский государственный технологический университет" (BY)  
 (54) Способ очистки сточных вод, содержащих фенол и формальдегид

(57)

Способ очистки сточных вод, содержащих фенол и формальдегид, при котором сточные воды обрабатывают карбамидом, подкисляют до pH 1,5-2,0, выдерживают в течение 7 или 14 суток, отделяют образующиеся продукты конденсации отстаиванием, нейтрализуют до pH 6,5-8,0 и вводят при перемешивании культуру микроорганизмов *Penicillium*.

#### C03

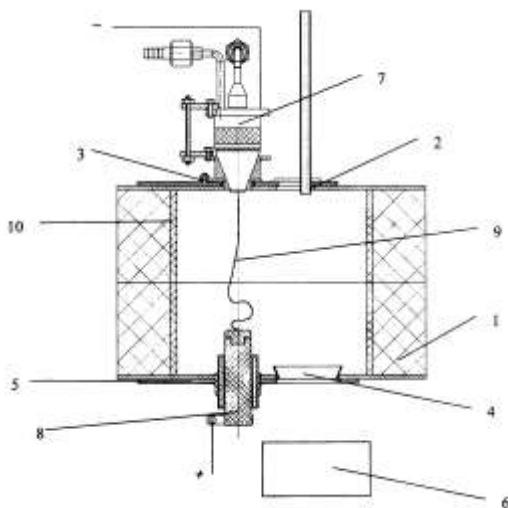
- (51) МПК (11) **21412 C2**  
*C 03B 19/08* (2006.01)  
*C 03C 11/00* (2006.01)  
*C 04B 38/02* (2006.01)  
 (21) а 20140596 (22) 2014.11.11  
 (43) 2016.06.30  
 (71) Учреждение образования "Белорусский государственный технологический университет" (BY)  
 (72) Терещенко Игорь Михайлович; Дормешкин Олег Борисович; Волочко Александр Тихонович; Радюкевич Павел Иванович; Кравчук Александр Петрович; Жих Божена Петровна (BY)  
 (73) Учреждение образования "Белорусский государственный технологический университет" (BY)  
 (54) Способ получения вспененного гранулированного силикатного материала  
 (57)

Способ получения вспененного гранулированного силикатного материала, при котором осуществляют тонкое измельчение смеси, включающей 96-98 мас. % кремнеземистого компонента и 2-4 мас. % водоупрочняющей добавки, в качестве которой используют  $Al(OH)_3$  или  $AlF_3$ , до размера частиц менее 10 мкм, измельченную смесь перемешивают с водным раствором NaOH, полученный продукт реакции охлаждают, дробят и подсушивают при температуре не более 90 °С с последующим вспениванием в процессе термической обработки.

- (51) МПК (11) **21448 C2**  
*C 03B 19/10* (2006.01)  
 (21) а 20140534 (22) 2014.10.14  
 (43) 2016.06.30  
 (71) Государственное научное учреждение "Институт тепло- и массообмена имени А.В.Лыкова Национальной академии наук Беларуси" (BY)  
 (72) Хведчин Игорь Васильевич (BY); Савчин Василий Васильевич (BY); Ложечник Александр Васильевич (BY); Мохаммед А.

- Бинхуссаин (SA); Махбоуб А. АльМахбоуб (SA)
- (73) **Государственное научное учреждение "Институт тепло- и массообмена имени А.В.Лыкова Национальной академии наук Беларуси" (ВУ)**
- (54) **Устройство для плазменной обработки дисперсного тугоплавкого материала**
- (57)

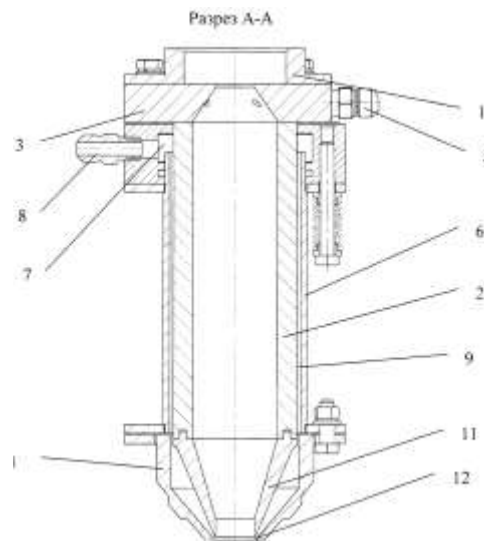
Устройство для плазменной обработки дисперсного тугоплавкого материала, содержащее разрядную камеру плазмотрона, питатель подачи обрабатываемого материала, охлаждаемый раструб и бункер для сбора обработанного материала, отличающееся тем, что разрядная камера плазмотрона совмещена с рабочей зоной устройства, в верхней крышке камеры установлен катод, расположенный соосно с анодом, установленным в нижней ее крышке; камера выполнена в форме цилиндра с эллиптическим основанием с внутренними стенками из жаростойкого материала с высоким коэффициентом отражения в ультрафиолетовом диапазоне излучения, причем вертикальная ось зоны перемещения материала сквозь разрядную камеру устройства проходит через первый фокус горизонтального эллиптического сечения камеры, а ось вертикально расположенной электрической дуги - через второй фокус горизонтального эллиптического сечения разрядной камеры; питатель установлен с возможностью подачи обрабатываемого материала через отверстие в верхней крышке разрядной камеры, которое расположено соосно с отверстием вывода материала в нижней ее крышке.



- (51) МПК (11) **21447 C2**  
*C 03B 37/06* (2006.01)  
*C 03B 37/04* (2006.01)
- (21) а 20140533 (22) 2014.10.14

- (43) 2016.06.30
- (71) Государственное научное учреждение "Институт тепло- и массообмена имени А.В.Лыкова Национальной академии наук Беларуси" (ВУ)
- (72) Хведчин Игорь Васильевич (ВУ); Савчин Василий Васильевич (ВУ); Ложечник Александр Васильевич (ВУ); Мохаммед А. Бинхуссаин (SA); Махбоуб А. АльМахбоуб (SA)
- (73) **Государственное научное учреждение "Институт тепло- и массообмена имени А.В.Лыкова Национальной академии наук Беларуси" (ВУ)**
- (54) **Установка для производства минерального волокна из тугоплавких материалов методом плазменной обработки**
- (57)

Установка для производства минерального волокна из тугоплавких материалов методом плазменной обработки, содержащая соединенные в один узел через переходник электродуговой плазмотрон и плазменный реактор с цилиндрической камерой плавления, связанной с расположенным между ними узлом ввода сырья, в стенках которого выполнены отверстия, оснащенные штуцерами и расположенные в одной плоскости по касательной к внутренней стенке камеры плавления; узел выхода готового минерального волокна и плазменной струи, выполненный в виде конфузорного сопла, расположенного в основании камеры плавления, которая снабжена внешним цилиндрическим кожухом, в стенках которого выполнены расположенные в одной плоскости отверстия, оснащенные штуцерами, с образованием коаксиального зазора между стенками кожуха и камеры плавления, причем на торце конфузорного сопла образован кольцевой зазор, связанный с коаксиальным зазором и расположенный соосно с ним.



(51) МПК (11) **21326 C2**  
*C 03C 3/087* (2006.01)

(21) а 20131503 (22) 2013.12.12  
 (43) 2015.08.30

(71) Учреждение образования "Белорусский государственный технологический университет" (BY)

(72) Терещенко Игорь Михайлович; Кравчук Александр Петрович; Шут Вадим Витальевич (BY)

(73) **Учреждение образования "Белорусский государственный технологический университет" (BY)**

(54) **Состав термически полированного стекла**

(57)

Состав термически полированного стекла, включающий SiO<sub>2</sub>, Al<sub>2</sub>O<sub>3</sub>, MgO, CaO, Na<sub>2</sub>O, K<sub>2</sub>O и SO<sub>3</sub>, отличающийся тем, что дополнительно содержит P<sub>2</sub>O<sub>5</sub> при следующем соотношении компонентов, мас. %:

SiO<sub>2</sub> 72,9-73,8

Al<sub>2</sub>O<sub>3</sub> 0,5-0,7

MgO 2,2-2,6

CaO 9,7-10,2

Na<sub>2</sub>O + K<sub>2</sub>O 13,1-13,4

SO<sub>3</sub> 0,25-0,30

P<sub>2</sub>O<sub>5</sub> 0,15-0,20.

## C04

(51) МПК (11) **21329 C2**  
*C 04B 33/02* (2006.01)

*C 04B 33/132* (2006.01)  
 (21) а 20140681 (22) 2014.12.05  
 (43) 2016.08.30

(71) Учреждение образования "Белорусский государственный технологический университет" (BY)

(72) Павлюкевич Юрий Геннадьевич; Мачучко Светлана Константиновна (BY)

(73) **Учреждение образования "Белорусский государственный технологический университет" (BY)**

(54) **Керамическая масса для изготовления облицовочной плитки**

(57)

Керамическая масса для изготовления облицовочной плитки, включающая глину легкоплавкую, глину огнеупорную, каолин, песок кварцевый, гранитоидные отсе́вы и доломит, отличающаяся тем, что дополнительно содержит микрокремнезем при следующем соотношении компонентов, мас. %:

глина легкоплавкая 39-44

глина огнеупорная 10-16

каолин 8,0-10,5

песок кварцевый 8-10

гранитоидные

отсе́вы 15-18

доломит 9,0-12,5

микрокремнезем 1-2 (сверх 100 %).

(51) МПК (11) **21453 C2**  
*C 04B 33/13* (2006.01)

(21) а 20150101 (22) 2015.02.19  
 (43) 2016.10.30

(71) Учреждение образования "Белорусский государственный технологический университет" (BY)

(72) Левицкий Иван Адамович; Позняк Анна Ивановна; Кичкайло Ольга Владимировна; Баранцева Светлана Евгеньевна (BY)

(73) **Учреждение образования "Белорусский государственный технологический университет" (BY)**

(54) **Майоликовая масса**

(57)

Майоликовая масса, включающая глину легкоплавкую и шлам гальванический ферро-ферригидрозолевого осаждения, отличающаяся тем, что дополнительно содержит глину огнеупорную и базальт при следующем соотношении компонентов, мас. %:

глина легкоплавкая 72,5-77,5

шлам гальванический ферро-ферригидрозолевого осаждения 2,5-7,5

глина огнеупорная 7,5-12,5

базальт 7,5-12,5.

(51) МПК (11) **21440 C2**  
*C 04B 35/66* (2006.01)

*C 04B 33/132* (2006.01)  
 (21) а 20140532 (22) 2014.10.14  
 (43) 2016.06.30

(71) Учреждение образования "Белорусский государственный технологический университет" (BY)

(72) Попов Ростислав Юрьевич; Дятлова Евгения Михайловна; Сергиевич Ольга Александровна; Шишканова Людмила Георгиевна (BY)

(73) **Учреждение образования "Белорусский государственный технологический университет" (BY)**

(54) **Сырьевая композиция для получения алюмосиликатных огнеупоров**

(57)

Сырьевая композиция для получения алюмосиликатных огнеупоров, включающая глину огнеупорную, каолин и отход плавки алюминия, отличающаяся тем, что содержит обогащенный мокрым способом каолин месторождений "Дедовка" или "Ситница" и дополнительно содержит бой алюмосиликатных



изделий и при необходимости лом карбид-кремниевых изделий при следующем соотношении компонентов, мас. %:

глина огнеупорная	20,0-30,0
обогащенный каолин месторождений "Дедовка" или "Ситница"	25,0-30,0
отход плавки алюминия	5,0-15,0
бой алюмосиликатных изделий	25,0-40,0
лом карбидкремниевых изделий	0-10,0.

(51) МПК (11) **21421 C2**  
*C 04B 38/00* (2006.01)

(21) а 20150004 (22) 2015.01.05

(43) 2016.08.30

(71) Учреждение образования "Белорусский государственный технологический университет" (ВУ)

(72) Павлюкевич Юрий Геннадьевич; Гундилович Николай Николаевич (ВУ)

(73) Учреждение образования "Белорусский государственный технологический университет" (ВУ)

(54) **Керамическая масса для изготовления фильтров**

(57)

Керамическая масса для изготовления фильтров, включающая глинозем и плавень, отличающаяся тем, что в качестве плавня содержит стеклобой медицинского стекла и дополнительно содержит глину огнеупорную, гиббсит и карбоксиметилцеллюлозу при следующем соотношении компонентов, мас. %:

глинозем	62,5-85,0
стеклобой медицинского стекла	3,5-10,0
глина огнеупорная	7,5-20,0
гиббсит	1,0-2,5
карбоксиметилцеллюлоза	1,0-7,0.

## C05

(51) МПК (11) **21435 C2**  
*C 05D 3/02* (2006.01)

(21) а 20140084 (22) 2014.01.31

(43) 2015.10.30

(71) Республиканское научное дочернее унитарное предприятие "Институт почвоведения и агрохимии" (ВУ)

(72) Сафроновская Галина Михайловна; Пироговская Галина Владимировна; Гарбузова Татьяна Васильевна (ВУ)

(73) Республиканское научное дочернее унитарное предприятие "Институт почвоведения и агрохимии" (ВУ)

(54) **Способ повышения производительной способности деградированных торфяных кислых почв**

(57)

1. Способ повышения производительной способности деградированных торфяных кислых почв, отличающийся тем, что в почву вносят смесь доломитовой муки и фосфогипса отвального или мелиоранта на основе фосфогипса при следующем соотношении компонентов, мас. %:

доломитовая мука	25-75
фосфогипс отвальный или мелиорант на основе фосфогипса	25-75.

2. Способ по п. 1, отличающийся тем, что в деградированные торфяные кислые почвы, содержащие 20-50 % органического вещества, вносят смесь доломитовой муки и фосфогипса отвального или мелиоранта на основе фосфогипса при следующем соотношении компонентов, мас. %:

доломитовая мука	25-50
фосфогипс отвальный или мелиорант на основе фосфогипса	50-75.

3. Способ по п. 1, отличающийся тем, что в деградированные торфяные кислые почвы, содержащие менее 20 % органического вещества, вносят смесь доломитовой муки и фосфогипса отвального или мелиоранта на основе фосфогипса при следующем соотношении компонентов, мас. %:

доломитовая мука	50-75
фосфогипс отвальный или мелиорант на основе фосфогипса	25-50.

## C08

(51) МПК (11) **21397 C2**  
*C 08J 5/16* (2006.01)

*C 08K 9/04* (2006.01)

(21) а 20140434 (22) 2014.08.11

(43) 2016.04.30

(71) Закрытое акционерное общество "Солигорский институт проблем ресурсосбережения с опытным производством" (ВУ)

(72) Струк Василий Александрович; Овчинников Евгений Витальевич; Эйсымонт Евгения Ивановна; Авдейчик Сергей Валентинович; Прушак Александр Сергеевич; Михалкович Ирина Леонидовна (ВУ)

(73) Закрытое акционерное общество "Солигорский институт проблем ресурсосбережения с опытным производством" (ВУ)

(54) **Способ получения композиционного триботехнического материала на основе полиамида**

(57)

1. Способ получения композиционного триботехнического материала на основе полиамида, при котором в полиамид вводят волокнистый наполнитель в количестве 0,1-30,0 мас. % с получением гранулированного полуфабриката, полученный полуфабрикат подвергают термообработке при температуре  $90 \pm 5$  °С в течение 0,1-0,5 ч и смешивают с 0,1-20,0 мас. % фторсодержащего компонента, представляющего собой продукты абляции политетрафторэтилена, при этом смешивание осуществляют в барабанном смесителе в присутствии мелющих тел при температуре  $25 \pm 5$  °С в течение 0,1-0,5 ч.

2. Способ по п. 1, **отличающийся** тем, что в качестве волокнистого наполнителя используют смесь фрагментов углеродного и стеклянного волокна при их соотношении, равном 1,0:(0,1-10,0).

3. Способ по п. 1, **отличающийся** тем, что в качестве фторсодержащего компонента используют смесь продуктов термической и лазерной абляции политетрафторэтилена при их соотношении, равном 1,0:(0,1-10,0).

4. Способ по п. 1, **отличающийся** тем, что в качестве полиамида используют смесь алифатических полиамидов.

(51) МПК (11) **21406 С2**  
*C 08K 13/00* (2006.01)

(21) а 20140072 (22) 2014.01.27  
(43) 2015.08.30

(71) Государственное научное учреждение "Институт механики металлополимерных систем имени В.А.Белого Национальной академии наук Беларуси" (ВУ)

(72) Песецкий Степан Степанович (ВУ)

(73) Государственное научное учреждение "Институт механики металлополимерных систем имени В.А.Белого Национальной академии наук Беларуси" (ВУ)

(54) Модификатор для гетероцепных термопластов

(57)

1. Модификатор для гетероцепных термопластов, содержащий диизоцианат или смесь диизоцианатов и модифицирующую добавку, **отличающийся** тем, что в качестве модифицирующей добавки содержит сложноэфирный пластификатор при следующем соотношении компонентов, мас. %:

диизоцианат или смесь	
диизоцианатов	7-65
сложноэфирный	
пластификатор	остальное.

2. Модификатор по п. 1, **отличающийся** тем, что дополнительно содержит стабилиза-

тор деструкции гетероцепных термопластов в количестве 3-25 мас. %.

## C09

(51) МПК (11) **21408 С2**  
*C 09C 1/24* (2006.01)

(21) а 20131144 (22) 2013.10.03  
(43) 2015.06.30

(71) Учреждение образования "Белорусский государственный технологический университет" (ВУ)

(72) Ещенко Людмила Семеновна; Малицкая Людмила Юлиановна; Жук Галина Михайловна (ВУ)

(73) Учреждение образования "Белорусский государственный технологический университет" (ВУ)

(54) Пигмент и способ его получения

(57)

1. Способ получения пигмента, при котором из сырьевой смеси, представляющей собой осадки сточных вод гальванических производств хромирования и никелирования и отработанные медьсодержащие растворы травления печатных плат, готовят 10 %-ную водную суспензию, которую обрабатывают жидким стеклом, взятым в количестве  $1,0 \pm 0,2$  % от массы сухой смеси, выдерживают в течение 1,5-2,0 ч, фильтруют, высушивают и термообработывают при 570-650 °С.

2. Пигмент, полученный способом по п. 1 и содержащий  $\text{Fe}_2\text{O}_3$ ,  $\text{CuO}$ ,  $\text{Cr}_2\text{O}_3$ ,  $\text{NiO}$ ,  $\text{ZnO}$ ,  $\text{CaO}$  и  $\text{SiO}$  при молярном соотношении  $\text{Fe}_2\text{O}_3$ : $\Sigma(\text{CuO} + \text{NiO} + \text{Cr}_2\text{O}_3)$ , равном 1:(0,4-1,0), и молярном соотношении  $\text{Fe}_2\text{O}_3$ : $\text{CaO}$ , равном 1:(0,2-0,5).

(51) МПК (11) **21328 С2**  
*C 09D 5/32* (2006.01)

*H 01Q 17/00* (2006.01)

*B 82Y 30/00* (2011.01)

(21) а 20140367 (22) 2014.07.02  
(43) 2016.02.28

(71) Частное научно-производственное унитарное предприятие "Передовые исследования и технологии" (ВУ)

(72) Жданок Сергей Александрович; Крауклис Андрей Владимирович; Становой Павел Григорьевич; Жданок Полина Сергеевна (ВУ)

(73) Частное научно-производственное унитарное предприятие "Передовые исследования и технологии" (ВУ)

(54) Радиопоглощающий материал для СВЧ-излучения

(57)

Радиопоглощающий материал для СВЧ-излучения, включающий эпоксидное связующее, отвердитель, углерод наноструктурированный технический активированный "Арт-нано" и ацетон при следующем соотношении компонентов, мас. %:

эпоксидное связующее	77,4
отвердитель	8,7
углерод наноструктурированный технический активированный "Арт-нано"	6,2
ацетон	остальное.

(51) МПК (11) **21354 C2***C 09J 123/08* (2006.01)*D 04H 3/16* (2006.01)

(21) а 20130848 (22) 2013.07.15

(43) 2015.02.28

(71) Государственное научное учреждение "Институт тепло- и массообмена имени А.В.Лыкова Национальной академии наук Беларуси" (ВУ)

(72) Свириденко Анатолий Иванович; Кравцевич Алексей Владимирович; Игнатовский Михаил Иванович (ВУ)

(73) **Государственное научное учреждение "Институт тепло- и массообмена имени А.В.Лыкова Национальной академии наук Беларуси" (ВУ)**(54) **Способ получения клеевой сетки**

(57)

1. Способ получения клеевой сетки аэродинамическим диспергированием расплава композиционной смеси на основе сополимера этилена с винилацетатом, при котором используют композиционную смесь, полученную смешением в гравитационном смесителе гранулята сополимера или дисперсного порошка сополимера, полученного криогенным измельчением гранулята в высокоскоростной роторной мельнице, с наномодификатором, в качестве которого используют монтмориллонит в количестве 0,5-2,0 мас. % или углеродный наноматериал в количестве 0,05-0,50 мас. %, либо используют композиционную смесь, полученную смешением гранулята сополимера с гранулированным концентратом наномодификатора, причем концентрат наномодификатора получают смешением в гравитационном смесителе дисперсного порошка сополимера и монтмориллонита или углеродного наноматериала, взятых в количестве 5-15 мас. %, с последующей экструзией на двушнековом экструдере-грануляторе.

2. Способ по п. 1, отличающийся тем, что наномодификатор предварительно охлаждают

и обрабатывают при ударно-истирающих воздействиях мелющего шара в вибрационной микромельнице.

**C12**(51) МПК (11) **21347 C2***C 12N 1/20* (2006.01)

(21) а 20150233 (22) 2015.04.27

(43) 2016.12.30

(71) Республиканское унитарное предприятие "Научно-практический центр гигиены" (ВУ)

(72) Шевляков Виталий Васильевич; Филонюк Василий Алексеевич (ВУ)

(73) **Республиканское унитарное предприятие "Научно-практический центр гигиены" (ВУ)**(54) **Способ получения бактериального тест-аллергена из культуры микроорганизма-продуцента**

(57)

Способ получения бактериального тест-аллергена из культуры микроорганизма-продуцента, заключающийся в том, что суспензию микроорганизма-продуцента инактивируют в течение 30 мин с одновременной дезинтеграцией ультразвуком мощностью 75-100 Вт и частотой 18-22 кГц, после чего инактивированную бактериальную культуру вносят в пробирку в количестве 1 см<sup>3</sup> и добавляют в каждую пробирку 6 см<sup>3</sup> 1 %-ного водного раствора КОН, экстрагируют при температуре 18-24 °С в течение 24 ч при постоянном перемешивании, центрифугируют при температуре 5 °С в течение 1 ч со скоростью 10000 об/мин, полученный экстракт переносят в другие пробирки и добавляют к нему 50 %-ный водный раствор уксусной кислоты из расчета 0,2 см<sup>3</sup> на 1 см<sup>3</sup> экстракта, перемешивают и выдерживают при температуре 4 °С в течение 2 ч, центрифугируют со скоростью 6000 об/мин в течение 30 мин, после чего супернатант удаляют, а к полученному осадку в каждую пробирку добавляют 5 см<sup>3</sup> стерильного физиологического раствора, при необходимости доводят рН до 7,2-7,4 и стандартизируют тест-аллерген по белку.

**C21**(51) МПК (11) **21381 C2***C 21D 8/08* (2006.01)*C 22C 38/00* (2006.01)

(21) а 20140253 (22) 2014.05.07

(43) 2015.12.30

(71) Открытое акционерное общество "Белорусский металлургический завод - управляющая компания холдинга "Белорусская металлургическая компания" (ВУ)

(72) Ахметов Тимур Альфритович; Радькова Ирина Николаевна; Чикишев Яков Викторович; Ходосовский Виктор Викторович; Рагозик Евгений Валерьевич (ВУ)

(73) **Открытое акционерное общество "Белорусский металлургический завод - управляющая компания холдинга "Белорусская металлургическая компания" (ВУ)**

(54) **Способ производства арматурной стали периодического профиля для ненапрягаемых железобетонных конструкций**

(57)

Способ производства арматурной стали периодического профиля для ненапрягаемых железобетонных конструкций, включающий удаление окислы с поверхности катанки в роликовых окислительных устройствах, нанесение профиля с суммарным обжатием 15-30 % в неприводных роликовых клетях и чистовую обработку арматуры в многороликовых устройствах знакопеременного изгиба, **отличающийся** тем, что используют катанку из низкоуглеродистой стали следующего состава, мас. %:

углерод	0,10-0,22
марганец	0,4-0,8
кремний	0,15-0,30
азот	не более 0,014
бор	не более 0,0065
железо и неизбежные примеси	остальное,

при условии, что  $3B \geq N$ .

## C22

(51) МПК (11) **21358 C2**  
*C 22C 38/02* (2006.01)  
*C 22C 38/04* (2006.01)  
*C 22C 38/24* (2006.01)

(21) а 20140493 (22) 2014.09.18  
 (43) 2016.04.30

(71) Белорусский национальный технический университет (ВУ)

(72) Федулов Владимир Николаевич (ВУ)

(73) **Белорусский национальный технический университет (ВУ)**

(54) **Инструментальная сталь**

(57)

Инструментальная сталь, содержащая углерод, кремний, марганец, хром, молибден, ванадий и железо, **отличающаяся** тем, что содержит компоненты при следующем соотношении, мас. %:

углерод	0,65-0,85
кремний	0,6-1,2
марганец	0,3-0,9
хром	4,5-5,5
молибден	0,7-1,5
ванадий	0,3-0,5
железо	остальное.

(51) МПК (11) **21420 C2**

*C 22C 38/02* (2006.01)

*C 22C 38/04* (2006.01)

*C 22C 38/22* (2006.01)

*C 22C 38/24* (2006.01)

(21) а 20140677 (22) 2014.12.05

(43) 2016.08.30

(71) Белорусский национальный технический университет (ВУ)

(72) Федулов Владимир Николаевич (ВУ)

(73) **Белорусский национальный технический университет (ВУ)**

(54) **Инструментальная сталь**

(57)

Инструментальная сталь, содержащая углерод, кремний, марганец, хром, вольфрам и железо, **отличающаяся** тем, что дополнительно содержит ванадий при следующем соотношении компонентов, мас. %:

углерод	0,4-0,5
кремний	0,90-1,25
марганец	0,15-0,40
хром	2,0-3,5
вольфрам	2,5-3,5
ванадий	0,5-1,1
железо	остальное.

## C25

(51) МПК (11) **21357 C2**  
*C 25D 3/12* (2006.01)

(21) а 20140339 (22) 2014.06.18

(43) 2016.02.28

(71) Белорусский национальный технический университет (ВУ)

(72) Якубовская Светлана Владимировна; Корбит Александр Анатольевич; Кравченко Сергей Егорович; Ходан Елена Петровна (ВУ)

(73) **Белорусский национальный технический университет (ВУ)**

(54) **Электролит для осаждения никелевого покрытия**

(57)

Электролит для осаждения никелевого покрытия, содержащий соль никеля, **отличающийся** тем, что в качестве соли никеля содержит никеля хлорид и дополнительно содержит глицерин и эфир глицерина и борной

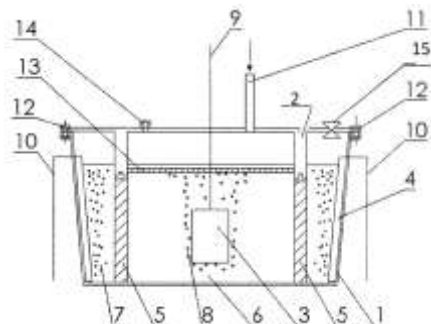
кислоты при следующем соотношении компонентов, мас. %:

никеля хлорид	6-18
глицерин	62-93
эфир глицерина и борной кислоты	0,1-20,0.

- (51) МПК (11) **21417 C2**  
*C 25D 11/02* (2006.01)  
 (21) а 20150087 (22) 2015.02.10  
 (43) 2016.10.30  
 (71) Белорусский национальный технический университет (ВУ)  
 (72) Томило Вячеслав Анатольевич; Соколов Юрий Валентинович; Паршуту Александр Александрович; Паршуту Александр Эрнстович; Хлебцевич Всеволод Алексеевич (ВУ)  
 (73) **Белорусский национальный технический университет (ВУ)**  
 (54) **Способ оксидирования заготовки из вентильного металла**  
 (57)

1. Способ оксидирования заготовки из вентильного металла, включающий загрузку заготовки в ванну с электролитом, включение источника питания и создание разности потенциалов между заготовкой и катодом для протекания на поверхности заготовки электрохимической реакции с образованием на указанной поверхности оксидной пленки, **отличающийся** тем, что в процессе оксидирования повышают концентрацию кислорода в электролите прианодной области путем отделения последней от воздушной среды над ней проницаемым для кислорода затвором и создания в указанной воздушной среде избыточного давления, а также исключают образующее гремучий газ смешивание выделяющихся на заготовке и катоде газов посредством отделения прианодной области от прикатодной ионопроводящим газонепроницаемым затвором.

2. Способ по п. 1, **отличающийся** тем, что в качестве заготовки из вентильного металла используют заготовку из титана, или алюминия, или циркония, или ниобия, или их сплава.



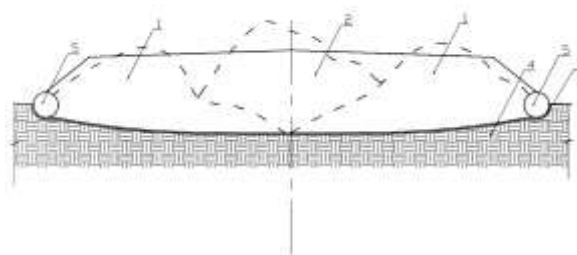
**РАЗДЕЛ E**

**СТРОИТЕЛЬСТВО;  
 ГОРНОЕ ДЕЛО**

**E01**

- (51) МПК (11) **21323 C2**  
*E 01C 3/00* (2006.01)  
 (21) а 20140523 (22) 2014.10.10  
 (43) 2016.06.30  
 (71) Учреждение образования "Белорусский государственный технологический университет" (ВУ)  
 (72) Насковец Михаил Трофимович; Драчиловский Александр Иванович; Хамицкий Владимир Александрович (ВУ)  
 (73) **Учреждение образования "Белорусский государственный технологический университет" (ВУ)**  
 (54) **Способ возведения насыпной автомобильной дороги на болоте**  
 (57)

Способ возведения насыпной автомобильной дороги на болоте, при котором на слабый грунт укладывают прослойку из геосинтетического материала посредством его раскатки из рулона, затем укладывают и закрепляют на прослойке продольные элементы с положительной плавучестью, наружные поверхности которых совмещают с боковыми кромками геосинтетического материала, после чего отсыпают привозной грунт, начиная от продольных элементов до центра прослойки, затем отсыпают привозной грунт по центру прослойки, после чего отсыпанный грунт разравнивают и уплотняют.



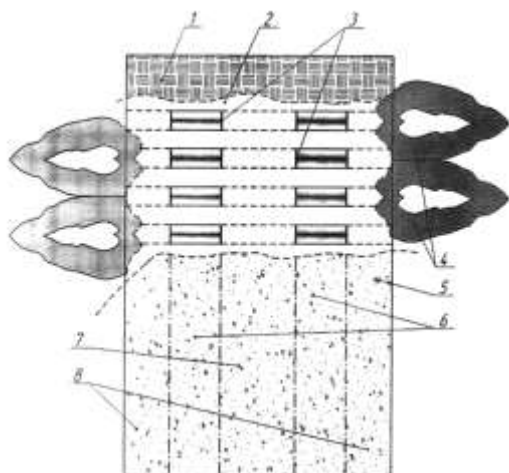
- (51) МПК (11) **21452 C2**  
*E 01C 3/00* (2006.01)  
 (21) а 20140567 (22) 2014.10.28  
 (43) 2016.06.30  
 (71) Учреждение образования "Белорусский государственный технологический университет" (ВУ)  
 (72) Насковец Михаил Трофимович; Драчиловский Александр Иванович; Заец Сергей Сергеевич (ВУ)

(73) **Учреждение образования "Белорусский государственный технологический университет" (ВУ)**

(54) **Способ устройства слани на болоте**

(57)

Способ устройства слани на болоте, при котором на поверхности слабого грунтового основания раскатывают прослойку из геосинтетического материала, в которой на границах колесопроводов выполняют продольные прорезы, в которые попеременно заводят вершины деревьев, формируя поперечный настил таким образом, чтобы в колесопроводах вершины деревьев проходили над геосинтетическим материалом, а в межколеинном промежутке и боковых частях поперечного настила - под геосинтетическим материалом, после чего срезают выступающие за пределы прослойки части вершин деревьев, далее поверх сформированного поперечного настила производят отсыпку грунта, разравнивают его и уплотняют, причем прорезы выполняют длиной, равной диаметру комлевой части деревьев.



(51) МПК (11) **21327 C2**  
**E 01H 5/09** (2006.01)

(21) а 20140342 (22) 2014.06.18  
(43) 2016.02.28

(71) Белорусский национальный технический университет (ВУ)

(72) Бусел Алексей Владимирович; Гарост Митрофан Митрофанович; Свистун Никита Александрович; Скрипченко Денис Александрович (ВУ)

(73) **Белорусский национальный технический университет (ВУ)**

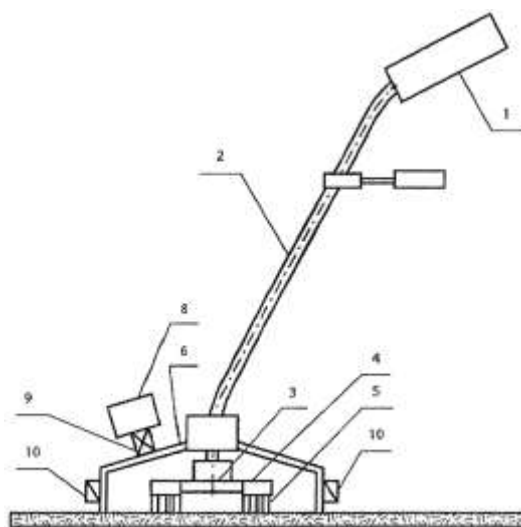
(54) **Ручной инструмент для очистки поверхности от снега и льда**

(57)

1. Ручной инструмент для очистки поверхности от снега и льда, содержащий рукоять со

встроенным приводом и закрытый кожухом рабочий элемент, соединенный с приводом, отличающийся тем, что рабочий элемент выполнен в виде ротора с вертикальной осью вращения и содержит обойму, в которой параллельно оси вращения ротора закреплены пучки упругой проволоки, при этом кожух выполнен в виде улитки с отверстием для выброса снежно-ледяной пыли по ходу вращения ротора, а на его поверхности установлена емкость с клапаном для подачи раствора электролита под кожух.

2. Инструмент по п. 1, отличающийся тем, что на кожухе закреплены постоянные магниты с возможностью создания магнитного поля под кожухом.



**E03**

(51) МПК (11) **21423 C2**  
**E 03B 3/08** (2006.01)

(21) а 20140396 (22) 2014.07.16  
(43) 2016.02.28

(71) Белорусский национальный технический университет (ВУ)

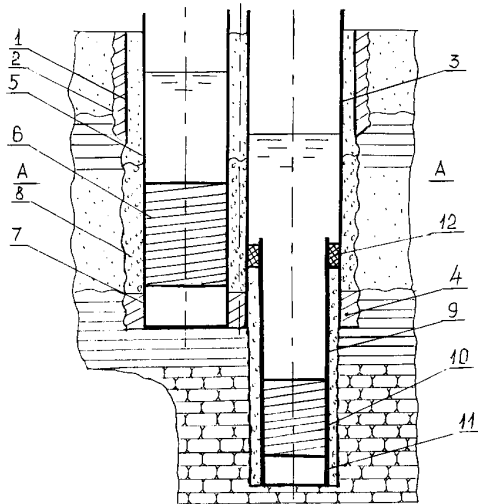
(72) Ивашечкин Владимир Васильевич; Ивашечкин Александр Владимирович; Иванова Ирина Евгеньевна; Машук Юлия Сергеевна; Доморацкий Алексей Сергеевич; Корсюк Алексей Леонидович (ВУ)

(73) **Белорусский национальный технический университет (ВУ)**

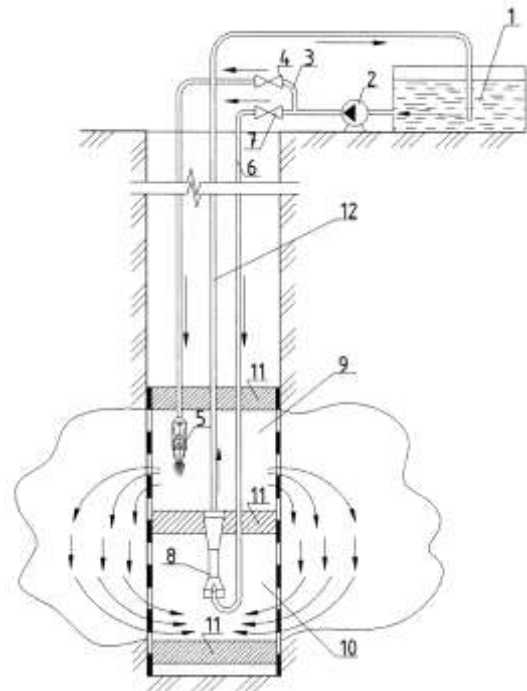
(54) **Водозаборная скважина**

(57)  
Водозаборная скважина, содержащая кондуктор с затрубной цементацией, внутри которого установлена эксплуатационная колонна, установленную впотай на сальнике в эксплуатационной колонне надфильтровую колонну, с которой соединены фильтр и от-

стойник, отличающаяся тем, что содержит дополнительную эксплуатационную колонну с фильтром и отстойником, ось которой параллельна оси эксплуатационной колонны, при этом эксплуатационная колонна выполнена с подбашмачной цементацией, кондуктор выполнен с возможностью охвата эксплуатационной и дополнительной эксплуатационной колонн, а пространство между кондуктором, эксплуатационной и дополнительной эксплуатационной колоннами заполнено гравийной отсыпкой.



емкостью для реагента, с гидравлическим вибратором через подающий нагнетательный трубопровод и с гидроэлеватором через подводящий нагнетательный трубопровод.



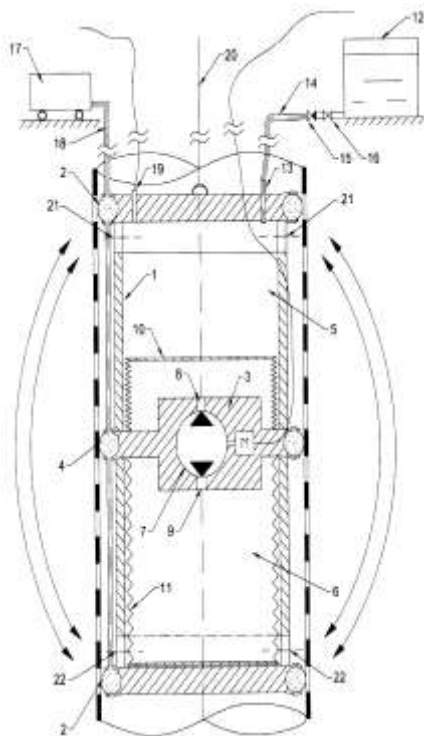
- (51) МПК (11) **21422 C2**  
*E 03B 3/15* (2006.01)
- (21) а 20140394 (22) 2014.07.16
- (43) 2016.02.28
- (71) Белорусский национальный технический университет (ВУ)
- (72) Ивашечкин Владимир Васильевич; Курч Андрей Николаевич; Машук Юлия Сергеевна; Иванова Ирина Евгеньевна (ВУ)
- (73) **Белорусский национальный технический университет (ВУ)**
- (54) **Устройство для реагентной обработки скважины**
- (57)

Устройство для реагентной обработки скважины, содержащее емкость для реагента, соединенную с подводящим нагнетательным трубопроводом с вентилем, и насос для подачи реагента, отличающееся тем, что содержит гидроэлеватор, установленный на конце подводящего нагнетательного трубопровода, подающий нагнетательный трубопровод с вентилем и гидравлическим вибратором, установленным на его конце, и отводящий трубопровод, соединяющий гидроэлеватор с емкостью для реагента, при этом насос для подачи реагента выполнен с возможностью размещения на поверхности земли, соединен с

- (51) МПК (11) **21426 C2**  
*E 03B 3/15* (2006.01)  
*E 21B 47/00* (2012.01)
- (21) а 20140395 (22) 2014.07.16
- (43) 2016.02.28
- (71) Белорусский национальный технический университет (ВУ)
- (72) Ивашечкин Владимир Васильевич; Машук Юлия Сергеевна; Иванова Ирина Евгеньевна; Курч Андрей Николаевич (ВУ)
- (73) **Белорусский национальный технический университет (ВУ)**
- (54) **Устройство для реагентной обработки водозаборной скважины**
- (57)

Устройство для реагентной обработки водозаборной скважины, содержащее камеру, пакеры, установленные на боковой поверхности камеры у ее торцов, компрессор, соединенный с пакерами, емкость для реагента, соединенную с камерой, отличающееся тем, что содержит разделяющую камеру на верхний и нижний отсеки поперечную перегородку, по торцу которой установлен соединенный с компрессором пакер, реверсивный насос, установленный в поперечной перегородке, верхний сильфон и нижний сильфон, установленные в соответствующих отсеках и соединенные с реверсивным насосом, при этом

камера снабжена верхним и нижним окнами для пропуска реагента из верхнего отсека в нижний и обратно.



## E04

(51) МПК (11) **21360 C2**  
**E 04G 25/04** (2006.01)

(21) а 20121048 (22) 2010.12.08

(31) 10 2009 054 628.6 (32) 2009.12.14 (33) DE

(85) 2012.07.14

(86) PCT/EP2010/069152, 2010.12.08

(87) WO 2011/082927, 2011.07.14

(43) 2012.12.30

(71) ПЕРИ ГМБХ (DE)

(72) ХАНДВЕСТ, Вернер; ХЕНКЕ, Ларс;  
 ШПЕХТ, Рудольф (DE)

(73) ПЕРИ ГМБХ (DE)

(54) **Строительная телескопическая опорная стойка (варианты)**

(57)

1. Строительная телескопическая опорная стойка (10), содержащая наружную трубу (12) и расположенную в ней с возможностью осевого перемещения внутреннюю трубу (14), защищенную посредством предохранительного устройства от удаления из наружной трубы (12), при этом предохранительное устройство содержит расположенный на наружной трубе (12) стопорный элемент, выполненный с возможностью приведения в контакт с по меньшей мере одним расположенным на внутренней трубе (14) средством стопорения (48), при

этом стопорный элемент закреплен на головном конце (20) наружной трубы (12) с возможностью по меньшей мере частичного перекрытия внутреннего поперечного сечения (32) наружной трубы (12), отличающаяся тем, что стопорный элемент выполнен в виде колпачка (22) или гильзы, а наружная труба (12) имеет на своей боковой поверхности (34) наружную резьбу (36), причем стопорный элемент выполнен с возможностью зацепления с наружной резьбой (36) наружной трубы (12), при этом стопорный элемент снабжен средством защиты от поворота, выполненным в виде отгибного язычка (56).

2. Стойка по п. 1, отличающаяся тем, что стопорный элемент снабжен внутренней резьбой (26), при этом стопорный элемент выполнен с возможностью зацепления внутренней резьбой (26) с наружной резьбой (36) наружной трубы (12).

3. Стойка по п. 1, отличающаяся тем, что отгибной язычок (56) расположен на цилиндрическом участке (24) стопорного элемента и выполнен с возможностью зацепления с отверстием (57), выполненным в наружной резьбе (36) наружной трубы (12).

4. Стойка по п. 1, отличающаяся тем, что стопорный элемент по меньшей мере частично перекрывает торцевую поверхность (46) головного конца (20) наружной трубы (12).

5. Стойка по п. 1, отличающаяся тем, что средство стопорения (48) выполнено в виде уширенного конца внутренней трубы (14).

6. Стойка по п. 5, отличающаяся тем, что внутренняя труба (14) содержит по меньшей мере один выступ (50), который выступает радиально сбоку за ее наружную боковую поверхность (34') и расположен на расстоянии от средства стопорения (48) внутренней трубы (14) с возможностью взаимодействия с ним для ограничения длины телескопической опорной стойки (10).

7. Стойка по п. 1, отличающаяся тем, что стопорный элемент и/или внутренняя боковая поверхность (52) наружной трубы (12) служат в качестве скользящей опоры для внутренней трубы (14).

8. Стойка по п. 1 или 2, отличающаяся тем, что содержит опускающуюся гайку (38), выполненную с возможностью вхождения в зацепление с наружной резьбой (36) наружной трубы (12), и предохранительный палец (40), выполненный с возможностью опирания на опускающуюся гайку (38), находящуюся в зацеплении с наружной резьбой (36) наружной трубы (12), и проведения через наружную и внутреннюю трубу (12; 14) поперек продольной оси (30) телескопической опорной стойки (10).



9. Стойка по п. 1, **отличающаяся** тем, что наружная труба (12) выполнена с цилиндрическим внутренним отверстием.

10. Строительная телескопическая опорная стойка (10), содержащая наружную трубу (12) и расположенную в ней с возможностью осевого перемещения внутреннюю трубу (14), защищенную посредством предохранительного устройства от удаления из наружной трубы (12), при этом предохранительное устройство содержит расположенный на наружной трубе (12) стопорный элемент, выполненный с возможностью приведения в контакт с по меньшей мере одним расположенным на внутренней трубе (14) средством стопорения (48), при этом стопорный элемент закреплен на головном конце (20) наружной трубы (12) с возможностью по меньшей мере частичного перекрытия внутреннего поперечного сечения (32) наружной трубы (12), **отличающаяся** тем, что стопорный элемент выполнен в виде колпачка (22) или гильзы, а наружная труба (12) имеет на своей боковой поверхности (52) внутреннюю резьбу, причем стопорный элемент выполнен с возможностью зацепления с внутренней резьбой наружной трубы (12), при этом стопорный элемент снабжен средством защиты от поворота, выполненным в виде отгибного язычка (56).

11. Стойка по п. 10, **отличающаяся** тем, что стопорный элемент снабжен наружной резьбой, при этом стопорный элемент выполнен с возможностью зацепления наружной резьбой с внутренней резьбой наружной трубы (12).

12. Стойка по п. 10, **отличающаяся** тем, что отгибной язычок (56) расположен на цилиндрическом участке (24) стопорного элемента и выполнен с возможностью зацепления с отверстием (57), выполненным во внутренней резьбе наружной трубы (12).

13. Стойка по п. 10, **отличающаяся** тем, что стопорный элемент по меньшей мере частично перекрывает торцевую поверхность (46) головного конца (20) наружной трубы (12).

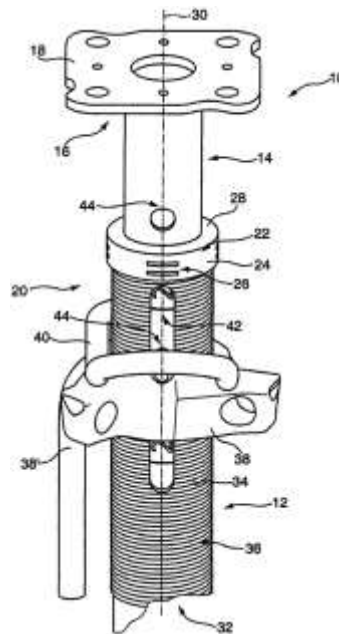
14. Стойка по п. 10, **отличающаяся** тем, что средство стопорения (48) выполнено в виде уширенного конца внутренней трубы (14).

15. Стойка по п. 14, **отличающаяся** тем, что внутренняя труба (14) содержит по меньшей мере один выступ (50), который выступает радиально сбоку за ее наружную боковую поверхность (34') и расположен на расстоянии от средства стопорения (48) внутренней трубы (14) с возможностью взаимодействия с ним для ограничения длины телескопической опорной стойки (10).

16. Стойка по п. 10, **отличающаяся** тем, что стопорный элемент и/или внутренняя бо-

ковая поверхность (52) наружной трубы (12) служат в качестве скользящей опоры для внутренней трубы (14).

17. Стойка по п. 10, **отличающаяся** тем, что наружная труба (12) выполнена с цилиндрическим внутренним отверстием.



## E21

(51) МПК (11) **21387 C2**  
*E 21B 3/04* (2006.01)

(21) а 20140717 (22) 2014.12.20

(43) 2016.08.30

(71) Закрытое акционерное общество "Солигорский институт проблем ресурсосбережения с опытным производством" (ВУ)

(72) Клименко Сергей Юльевич; Бородько Александр Николаевич; Заяц Юрий Петрович (ВУ)

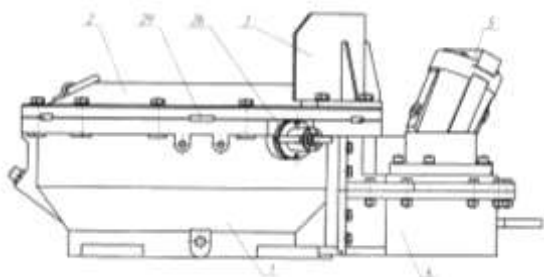
(73) **Закрытое акционерное общество "Солигорский институт проблем ресурсосбережения с опытным производством" (ВУ)**

(54) **Буровой ротор**

(57)

Буровой ротор, содержащий корпус (1) с защитной крышкой и подшипниковым узлом, закрепленным внутри него; стол с центральным отверстием и опорой стола; съемную приводную приставку, содержащую корпус, жестко скрепленный с корпусом (1) с образованием масляной ванны, два гидромотора и двухступенчатую понижающую цилиндрическую зубчатую передачу, погруженную в масляную ванну, и включающую две приводные шестерни, главную шестерню, жестко закрепленную на столе, **отличающийся** тем,

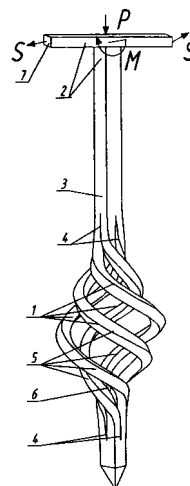
что содержит индуктивный датчик скорости, горизонтально установленный в стенке корпуса (1) на уровне главной шестерни, и штуцер для регулирования зазора между главной шестерней и индуктивным датчиком, закрепленным на одном конце штуцера, выполненного в виде ступенчатой втулки, на другом конце которого выполнена внутренняя резьба для крепления кабельного ввода, при этом опора стола выполнена в виде шайбы с кольцевым центрирующим уступом в нижней части и установлена на подшипниковом узле, включающем два шарикоподшипника, расположенных между внутренней втулкой, верхняя часть которой жестко закреплена на опоре стола, и внешней втулкой, в нижней части которой выполнен фланец, жестко закрепленный на корпусе (1) с возможностью упора во внешнюю обойму нижнего шарикоподшипника, а в стенке выполнены сквозные отверстия, расположенные ниже уровня масляной ванны для доступа масла к шарикоподшипникам, крышку, выполненную в виде цилиндрической втулки с фланцем, жестко закрепленным на фланце внешней втулки, цилиндрическая часть которой расположена в центральном отверстии стола таким образом, что ее верхняя кромка находится выше уровня масляной ванны, причем защитная крышка и верхняя часть стола выполнены с образованием лабиринтного уплотнения, в нижней части внутренней втулки выполнен кольцевой паз, образующий с верхней кромкой цилиндрической части крышки подшипникового узла лабиринтное уплотнение, между корпусом (1) и защитной крышкой установлены два защитных кольца для препятствия проникновению бурового раствора в масляную ванну, а их сопрягаемые поверхности выполнены со сквозными пазами, образующими дренажные каналы.



- (51) МПК (11) **21333 С2**  
*E 21B 10/42* (2006.01)  
*E 21B 10/26* (2006.01)
- (21) а 20131553 (22) 2013.12.20  
 (43) 2015.08.30

- (71) Учреждение образования "Брестский государственный технический университет" (ВУ)
- (72) Чернюк Владимир Петрович; Шляхова Екатерина Ивановна; Кузмич Петр Михайлович; Ивасюк Петр Петрович (ВУ)
- (73) Учреждение образования "Брестский государственный технический университет" (ВУ)
- (54) **Земляной бур с накопителем**  
 (57)

Земляной бур с накопителем, содержащий металлический стержень квадратного сечения, разделенный двумя сквозными взаимоперпендикулярными в плане прорезями на четыре режущих элемента, скрученных на 360° относительно продольной оси стержня и сжатых по вертикальной оси стержня с образованием накопителя так, как это показано на фиг. 1, причем верхний конец стержня соединен с воротом для вращения, а нижний заострен.



- (51) МПК (11) **21325 С2**  
*E 21B 43/16* (2006.01)
- (21) а 20130169 (22) 2013.02.11  
 (43) 2014.10.30
- (71) Республиканское унитарное предприятие "Производственное объединение "Белоруснефть" (ВУ)
- (72) Жогло Василий Гаврилович; Демяненко Николай Александрович; Будник Николай Иванович; Веницкая Надежда Михайловна (ВУ)
- (73) Республиканское унитарное предприятие "Производственное объединение "Белоруснефть" (ВУ)
- (54) **Способ повышения проницаемости засоленного низкопроницаемого нефтяного пласта**  
 (57)
- 1. Способ повышения проницаемости засоленного низкопроницаемого нефтяного

пласта, содержащего галит, при котором растворяют галит рабочим агентом путем циклического воздействия на пласт, заключающегося в закачке рабочего агента в пласт через скважину, закрытии скважины на время растворения галита и отборе жидкости из пласта через эту же скважину, **отличающийся** тем, что в интервале перфорации скважины устанавливают низкочастотный гидродинамический пульсатор, в качестве рабочего агента используют пресную или слабоминерализованную воду, предварительно подкисленную соляной и уксусной кислотами, взятыми в количестве 1-5 %, закачку рабочего агента в пласт осуществляют в режиме низкочастотных пульсаций частотой до 10 Гц при максимально возможном постоянном забойном давлении до снижения приемистости скважины в 2-8 раз от величины приемистости в начале закачки, отбор жидкости из пласта производят при минимально возможном постоянном забойном давлении до извлечения жидкости объемом не менее 1,1-1,5 объема закачанного в пласт рабочего агента, и цикл воздействия повторяют до полного охвата засоленного пласта.

2. Способ по п. 1, **отличающийся** тем, что определяют скорость растворения галита и продолжительность закрытия скважины расчетным путем по результатам модельных исследований керна.

(51) МПК (11) **21457 C2**  
*E 21C 31/04* (2006.01)  
*F 16N 7/32* (2006.01)

(21) а 20150064 (22) 2015.02.02  
 (43) 2016.10.30

(71) Закрытое акционерное общество "Солигорский институт проблем ресурсосбережения с опытным производством" (ВУ)

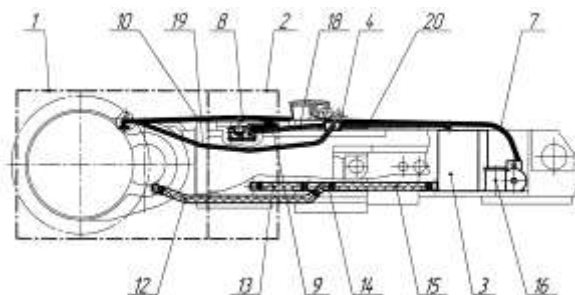
(72) Кучик Александр Сергеевич; Михаленя Вячеслав Дмитриевич (ВУ)

(73) **Закрытое акционерное общество "Солигорский институт проблем ресурсосбережения с опытным производством" (ВУ)**

(54) **Редуктор привода исполнительного органа комбайна избирательного действия**  
 (57)

Редуктор привода исполнительного органа комбайна избирательного действия, содержащий сварной корпус, в котором установлены зубчатые передачи, и масляную ванну, **отличающийся** тем, что содержит систему принудительной смазки, включающую установленные на корпусе масляный бак, расширительный бачок со встроенным воздушным фильтром-сапуном и насосную станцию, содержащую соединенный с электродвигателем, связанным

с зубчатыми передачами, насос, соединенный рукавом с напорным коллектором, при этом корпус выполнен из двух частей, в каждой из которых образован отсек масляной ванны, содержащий заливное и сливное отверстия, и установлена распылительная форсунка, соединенная напорным рукавом с напорным коллектором, сливные отверстия сливными рукавами соединены со сливным коллектором, соединенным рукавом через магнитную ловушку и сливной кран с масляным баком, а воздушный фильтр-сапун соединен с масляным баком и каждой частью корпуса соответствующим воздухоотводящим рукавом.



(51) МПК (11) **21383 C2**  
*E 21D 9/08* (2006.01)

(21) а 20140721 (22) 2014.12.22  
 (43) 2016.08.30

(71) Закрытое акционерное общество "Солигорский институт проблем ресурсосбережения с опытным производством" (ВУ)

(72) Кучик Александр Сергеевич; Михаленя Вячеслав Дмитриевич; Конопляник Иван Анатольевич (ВУ)

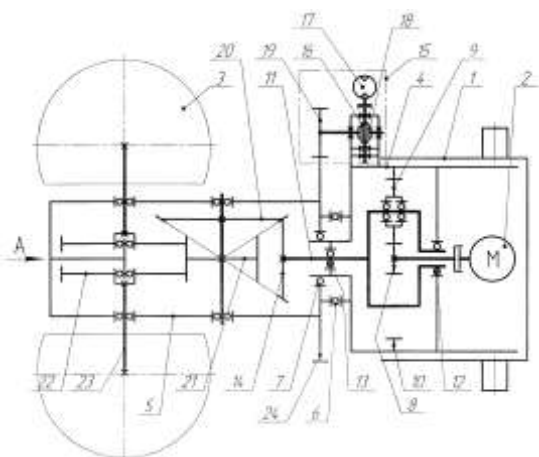
(73) **Закрытое акционерное общество "Солигорский институт проблем ресурсосбережения с опытным производством" (ВУ)**

(54) **Исполнительный орган проходческого комбайна избирательного действия**

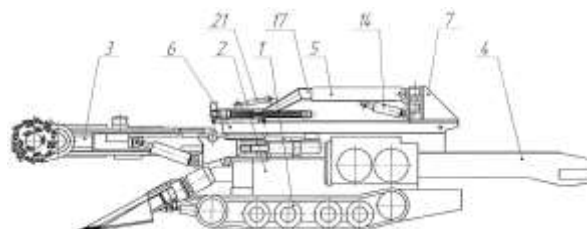
(57)

Исполнительный орган проходческого комбайна избирательного действия, включающий стрелу, в раму которой вмонтированы электродвигатель и редуктор, выходные валы которого расположены соосно друг другу и перпендикулярно продольной оси стрелы, и режущие коронки, установленные на выходных валах, **отличающийся** тем, что редуктор включает неподвижную и подвижную секции, шарнирно соединенные между собой посредством подшипников; смонтированный на наружной поверхности неподвижной секции гидромоторный узел, содержащий последовательно соединенные между собой гидромотор, червяк и червячное колесо с цилиндрической вал-шестерней; установленное на

наружной поверхности подвижной секции открытое цилиндрическое зубчатое колесо, выполненное с возможностью зацепления с цилиндрической вал-шестерней; планетарный ряд, включающий расположенные в неподвижной секции жестко закрепленное коронное колесо, солнечную шестерню, соединенную с валом электродвигателя, водило с сателлитами, установленными с возможностью зацепления с солнечной шестерней и коронным колесом, коническую шестерню, установленную на водиле, и расположенные в подвижной секции выполненное с возможностью зацепления с конической шестерней коническое зубчатое колесо, соединенное с цилиндрической вал-шестерней, и два зубчатых колеса, каждое из которых установлено на соответствующем выходном валу и выполнено с возможностью зацепления с цилиндрической вал-шестерней.



манипулятор (5), установленный на направляющих с возможностью продольного перемещения вдоль корпуса (2) и поворота в горизонтальной и вертикальной плоскостях, и буровой станок, отличающийся тем, что содержит закрепленный в верхней части корпуса (2) опорный стол (6), на котором установлены направляющие, а стреловой гидромеханический манипулятор (5) включает установленный с возможностью перемещения по направляющим опорный кронштейн (7), шарнирно соединенный с поворотным кронштейном (10), который соединен с качающейся рамой (13) с внутренними направляющими, в которых установлена выдвигная секция (17), установленную с возможностью поворота корректирующую секцию (22), содержащую подшипниковую втулку и вмонтированный в нее гидромотор (25), поворотную секцию (24), одним концом шарнирно соединенную с кронштейном (27), шарнирно соединенным со столом (29) с направляющими (31), при этом поворотная секция (24) вторым концом соединена с корректирующей секцией (22), а буровой станок установлен в направляющих (31) стола (29) и содержит раму (34) с гидроцилиндром распора (32) и буровую каретку (35), установленную с возможностью перемещения по раме (34).



(51) МПК (11) **21390 C2**  
**E 21D 9/10** (2006.01)

(21) а 20140594 (22) 2014.11.11

(43) 2016.06.30

(71) Закрытое акционерное общество "Солигорский институт проблем ресурсосбережения с опытным производством" (ВУ)

(72) Кучик Александр Сергеевич; Михаленя Вячеслав Дмитриевич; Конопляник Иван Анатольевич; Довнар Дмитрий Николаевич; Камозин Дмитрий Александрович (ВУ)

(73) Закрытое акционерное общество "Солигорский институт проблем ресурсосбережения с опытным производством" (ВУ)

(54) Проходческий комбайн избирательно-го действия

(57)

Проходческий комбайн избирательного действия, включающий ходовую часть (1), на которой установлен корпус (2), исполнительный орган (3), стреловой гидромеханический

## РАЗДЕЛ F

**МЕХАНИКА; ОСВЕЩЕНИЕ;  
ОТОПЛЕНИЕ; ДВИГАТЕЛИ И НАСОСЫ;  
ОРУЖИЕ И БОЕПРИПАСЫ;  
ВЗРЫВНЫЕ РАБОТЫ**

### F01

(51) МПК (11) **21320 C2**

**F 01P 3/04** (2006.01)

**F 01P 3/18** (2006.01)

**F 01P 7/10** (2006.01)

**B 60K 11/04** (2006.01)

**B 62D 25/12** (2006.01)

(21) а 20130938 (22) 2013.08.02

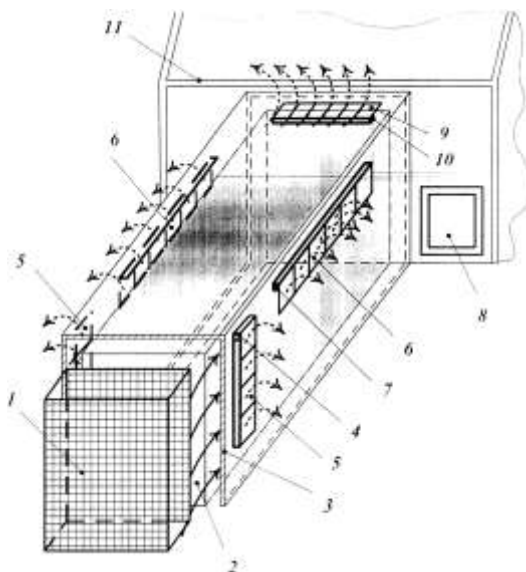
(43) 2015.04.30

(71) Учреждение образования "Белорусский государственный аграрный технический университет" (ВУ)

- (72) Тарасенко Виктор Евгеньевич; Якубович Анатолий Иванович; Бобровник Александр Иванович (ВУ)
- (73) **Учреждение образования "Белорусский государственный аграрный технический университет" (ВУ)**
- (54) **Мобильная колесная или гусеничная машина с вентилируемым капотом**
- (57)

1. Мобильная колесная или гусеничная машина с вентилируемым капотом, содержащая радиатор, переднюю решетку, боковые решетки, отличающаяся тем, что в корпусе капота выполнены боковые вертикальные и боковые горизонтальные продувочные окна, расположенные симметрично относительно двигателя, а также верхнее поперечное продувочное окно, причем все указанные окна расположены так, как это показано на фигуре; в каждом указанном окне на осях установлены регулирующие заслонки, выполненные с возможностью поворота относительно указанных осей, причем оси заслонок горизонтальных продувочных окон выполнены с образованием единой составной оси; управление регулируемыми заслонками выполнено посредством электронного блока управления за счет электроприводов на основании сигналов датчиков давления и температуры охлаждающего воздуха в области его схода с крыльчатки вентилятора и элементов выхлопного коллектора, частоты вращения вентилятора, положения регулирующих заслонок, давления и температуры охлаждающей жидкости, причем в качестве охлаждающей жидкости применяют глицерин.

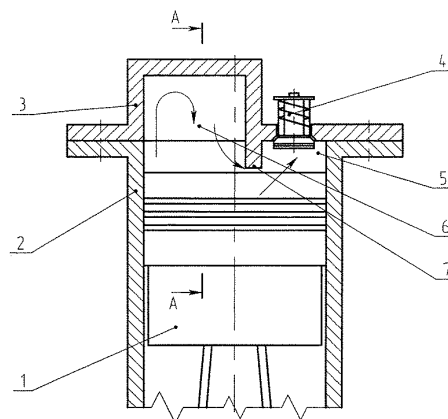
2. Мобильная колесная или гусеничная машина по п. 1, отличающаяся тем, что капот выполнен из шумопоглощающих листовых панелей.



**F02**

- (51) МПК (11) **21365 C2**  
*F 02B 41/00* (2006.01)  
*F 02B 21/00* (2006.01)
- (21) а 20140163 (22) 2014.03.11
- (43) 2015.10.30
- (71) Баженов Владимир Степанович; Беляев Геннадий Яковлевич; Лис Бронислав Брониславович (ВУ)
- (72) Баженов Владимир Степанович; Беляев Геннадий Яковлевич; Лис Бронислав Брониславович (ВУ)
- (73) **Баженов Владимир Степанович; Беляев Геннадий Яковлевич; Лис Бронислав Брониславович (ВУ)**
- (54) **Двигатель внутреннего сгорания**
- (57)

Двигатель внутреннего сгорания, содержащий цилиндр, установленный в нем поршень и головку цилиндра с выпускным клапаном, отличающийся тем, что головка цилиндра содержит перегородку, образующую с поверхностью цилиндра и днищем поршня при его нахождении в верхней мертвой точке камеру сгорания и камеру задержания, свод которой выполнен сферическим, при этом перегородка выполнена длиной, обеспечивающей образование зазора между ней и днищем поршня при его нахождении в верхней мертвой точке, величина которого достаточна для обеспечения проникновения потока отработавших газов из камеры сгорания в камеру задержания.



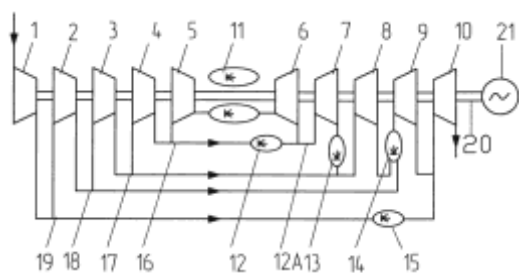
- (51) МПК (11) **21330 C2**  
*F 02C 3/00* (2006.01)
- (21) а 20120506 (22) 2012.03.30
- (43) 2012.12.30
- (71) Белоус Владимир Иосифович (ВУ)
- (72) Белоус Владимир Иосифович (ВУ)
- (73) **Белоус Владимир Иосифович (ВУ)**
- (54) **Газотурбинный двигатель**

(57)

1. Газотурбинный двигатель, содержащий установленные на одном валу первый воздушный компрессор и второй воздушный компрессор, выполненный с возможностью непрерывного пропуска через него основного потока рабочего тела при работе двигателя, и установленные на том же валу первую и вторую турбины, а также камеру сгорания низкого давления, снабженную по меньшей мере одним устройством подачи топлива в нее, и камеру сгорания высокого давления с устройством подачи в нее высококалорийного топлива, при этом камера сгорания высокого давления установлена между вторым компрессором и первой турбиной, выход камеры сгорания низкого давления соединен с входом второй турбины, а первый компрессор установлен с возможностью обвода части рабочего тела с его выхода мимо второго компрессора, камеры сгорания высокого давления и первой турбины с последующей подачей на вход второй турбины через камеру сгорания низкого давления, со свободным перераспределением рабочего тела между его основным потоком и дополнительным потоком, образующимся в результате указанного обвода.

2. Двигатель по п. 1, отличающийся тем, что к выходу камеры сгорания низкого давления подключен выход первой турбины.

3. Двигатель по п. 1, отличающийся тем, что ко входу камеры сгорания низкого давления подключен выход первой турбины.



### F03

(51) МПК (11) 21427 C2

F 03B 9/00 (2006.01)

(21) а 20101772 (22) 2010.12.08

(43) 2012.08.30

(71) Починок Николай Терентьевич (UA)

(72) Починок Николай Терентьевич (UA)

(73) Починок Николай Терентьевич (UA)

(54) Агрегат бесплотинной ГЭС

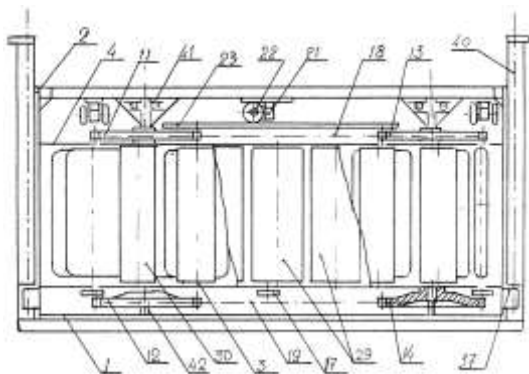
(57)

1. Агрегат бесплотинной гидроэлектростанции, содержащий горизонтальную раму, два вертикальных вала с насаженными на них

двумя звездочками, соединенными двумя бесконечными цепями, несущими рабочие лопасти, отличающийся тем, что упомянутые цепи сконструированы бесшарнирными и состоят из контактных звеньев, каждое из которых содержит зуб зацепления, полуоу втулку для размещения оси соответствующей рабочей лопасти и проушины для жесткого закрепления гибких соединительных звеньев; на каждую ось выше верхней кромки рабочей лопасти жестко посажен кривошип с двумя беговыми роликами, контактирующими с соответствующими беговыми дорожками, выполненными с конфигурацией, позволяющей поддерживать установленный угол поворота рабочих лопастей к горизонтальной оси агрегата на прямолинейном участке и поворачивать рабочие лопасти на участке около упомянутых звездочек с последующим введением в активную работу; на верхнюю часть каждой оси рабочей лопасти свободно посажен кронштейн с опорными роликами, контактирующими с верхней опорной дорожкой для предотвращения провисания бесконечной цепи с рабочими лопастями на прямолинейном участке движения, а на нижнюю ее часть свободно посажен упорный ролик, контактирующий с нижней упорной дорожкой для предотвращения прогиба нижней бесконечной цепи в сторону движения потока на прямолинейном участке движения, причем один из вертикальных валов сопрягается с электрогенератором.

2. Агрегат по п. 1, отличающийся тем, что содержит направляющий аппарат, содержащий внешние направляющие лопатки, расположенные в передней части горизонтальной рамы для направления потока на плоскости рабочих лопастей первого ряда, средние направляющие лопатки, расположенные по оси агрегата для направления потока после прохода рабочих лопастей первого ряда на плоскости рабочих лопастей заднего ряда, и глухую лопатку для отклонения прямого потока на рабочую лопасть при ее обращении вокруг одной из звездочек, причем внешние и средние направляющие лопатки, а также запорная заслонка для перекрытия прямого потока на рабочие лопасти у другой звездочки образуют механизм регулировки скорости вращения агрегата и его остановки.

3. Агрегат по п. 1, отличающийся тем, что на торцевых сторонах горизонтальной рамы установлены вертикальные стойки, в нижней части которых закреплены гайки с подъемными винтами, вмонтированные в направляющих, выполненных в боковых стенах водовода с обеспечением возможности фиксации агрегата на определенной высоте у водовода или его подъема.

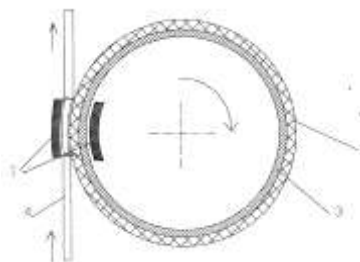


- (51) МПК (11) **21343 C2**  
**F 03G 7/00** (2006.01)  
**H 01L 37/04** (2006.01)  
 (21) а 20140176 (22) 2014.03.18  
 (43) 2015.10.30  
 (71) Государственное научно-производственное объединение "Научно-практический центр Национальной академии наук Беларуси по материаловедению" (BY)  
 (72) Говор Геннадий Антонович (BY)  
 (73) Государственное научно-производственное объединение "Научно-практический центр Национальной академии наук Беларуси по материаловедению" (BY)  
 (54) **Терромагнитный двигатель**  
 (57)

1. Терромагнитный двигатель, содержащий постоянные магниты, ротор с нанесенным слоем ферромагнитного материала с возможностью его магнитного взаимодействия с постоянными магнитами, средство одностороннего нагрева участка слоя ферромагнитного материала, расположенного в поле действия постоянных магнитов, для разрушения его ферромагнитного упорядочения и средство охлаждения нагретого участка слоя ферромагнитного материала для обеспечения восстановления его ферромагнитного упорядочения, **отличающийся** тем, что в качестве ферромагнитного материала содержит арсенид марганца, упомянутое средство нагрева выполнено в виде камеры для прокачки теплоносителя, асимметрично расположенной относительно постоянных магнитов с возможностью одностороннего нагрева упомянутого участка слоя ферромагнитного материала до температуры  $45^{\circ}\text{C}$  для разрушения его ферромагнитного упорядочения в результате фазового перехода первого рода, ротор выполнен из теплопроводящего материала в виде барабана или диска из меди для обеспечения охлаждения нагретого участка слоя ферромагнитного материала до температуры  $40^{\circ}\text{C}$  с восстановлением его ферромагнитного упорядочения, причем упомянутая камера для прокачки теплоносителя теплоизолирована от постоянных магнитов.

2. Двигатель по п. 1, **отличающийся** тем, что упомянутое средство нагрева выполнено с возможностью одностороннего нагрева упомянутого участка слоя ферромагнитного материала до температуры разрушения его ферромагнитного упорядочения при сохранении температуры медного барабана или диска на  $10^{\circ}\text{C}$  ниже упомянутой температуры разрушения ферромагнитного упорядочения.

3. Двигатель по п. 1, **отличающийся** тем, что в качестве теплоносителя выбраны воздух или вода с температурой, обеспечивающей повышение температуры поверхности участка слоя ферромагнитного материала на  $10^{\circ}\text{C}$  до достижения температуры разрушения ферромагнитного упорядочения в течение от 0,05 до 0,1 с.

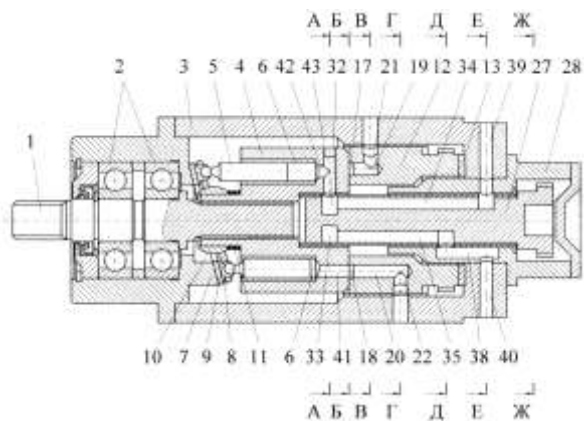


## F15

- (51) МПК (11) **21409 C2**  
**F 15B 11/22** (2006.01)  
 (21) а 20140247 (22) 2014.05.02  
 (43) 2015.12.30  
 (71) Белорусский национальный технический университет (BY)  
 (72) Котлобай Анатолий Яковлевич; Котлобай Андрей Анатольевич; Тамело Владимир Федорович (BY)  
 (73) **Белорусский национальный технический университет (BY)**  
 (54) **Аксиально-поршневая гидромашина**  
 (57)

Аксиально-поршневая гидромашина, содержащая корпус (3) с первой группой подводящего и отводящего каналов (39, 40), в подшипниковом узле (2) которого установлен приводной вал (1), связанный с блоком цилиндров (4), поршни которого прижаты к наклонной шайбе (7), два гидрораспределителя, один из которых выполнен в виде оси (27), а другой - в виде опорно-распределительного диска, содержащего каналы (19, 20, 21, 22), связанные с двумя полукольцевыми пазами (17, 18), выполненными на его торцевой по-

верхности, и зубчатый венец червячного зацепления, выполненный с возможностью зацепления с червяком (14), установленным в подшипниковых узлах (15) корпуса (3) и соединенным с автономным двигателем (16) для поворота опорно-распределительного диска относительно оси на угол  $\pm 90^\circ$ , отличающаяся тем, что содержит вторую группу подводящего и отводящего каналов (25, 26) и направляющую втулку (28), закрепленную в корпусе (3), при этом наклонная шайба (7) закреплена в корпусе (3) неподвижно, на наружной поверхности опорно-распределительной втулки выполнены полукольцевые канавки (23, 24), связанные каналами (19, 20, 21, 22) с полукольцевыми пазми (17, 18) и со второй группой подводящего и отводящего каналов (25, 26), ось (27) установлена в направляющей втулке (28) и содержит выполненные на ее наружной поверхности и связанные каналами (34, 35) два полукольцевых паза (32, 33), связанные каналом (38) с каналами первой группы подводящего и отводящего каналов (39, 40), две полукольцевые канавки (36, 37) и зубчатый венец червячного зацепления, выполненный с возможностью зацепления с червяком (29), установленным в подшипниковых узлах (30) направляющей втулки (28) и соединенным с автономным двигателем (31) для поворота опорно-распределительного диска относительно оси гидромашины на угол  $\pm 90^\circ$ .



## F16

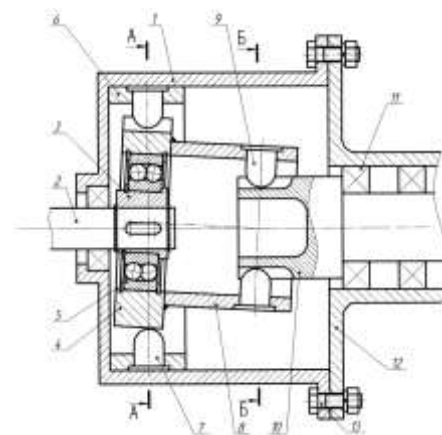
- (51) МПК (11) **21391 C2**  
**F 16H 1/32** (2006.01)  
 (21) а 20140686 (22) 2014.12.05  
 (43) 2016.08.30  
 (71) Государственное учреждение высшего профессионального образования "Белорусско-Российский университет" (ВУ)

(72) Громыко Петр Николаевич; Хатетовский Станислав Николаевич; Трусов Игорь Валерьевич; Гончаров Павел Станиславович (ВУ)

(73) Государственное учреждение высшего профессионального образования "Белорусско-Российский университет" (ВУ)

(54) Планетарная прецессионная передача (57)

Планетарная прецессионная передача, содержащая корпус, входной вал, на котором жестко закреплен кривошип, выполненный в виде косой втулки, связанной через сферический подшипник с сателлитом, неподвижное центральное колесо с внутренним зубчатым венцом, который образован роликами (7), взаимодействующими с зубьями, выполненными на наружной поверхности сателлита, и выходной вал, связанный с угловой муфтой, отличающаяся тем, что поверхность каждого ролика (7), взаимодействующая с зубьями сателлита, выполнена полусферической, а оси роликов (7) расположены радиально, при этом угловая муфта выполнена в виде жестко закрепленного на торце сателлита кольца, на внутренней поверхности которого выполнен зубчатый венец, образованный из роликов (9), поверхность каждого из которых, взаимодействующая с зубчатым венцом, выполненным на наружной поверхности выходного вала, выполнена полусферической.



(51) МПК (11) **21340 C2**  
**F 16H 7/02** (2006.01)

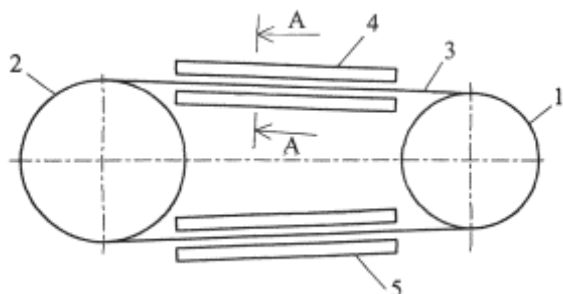
(21) а 20140537 (22) 2014.10.16  
 (43) 2016.06.30

(71) Годзданкер Соломон Борисович (ВУ)  
 (72) Годзданкер Соломон Борисович (ВУ)  
 (73) Годзданкер Соломон Борисович (ВУ)  
 (54) Ременная передача (57)

Ременная передача, содержащая ведущий и ведомый шкивы, ремень, охватывающий эти



шкивы, и установленные параллельно направлению движению ремня и по всей его ширине двусторонние плоские направляющие, отличающаяся тем, что ремень и направляющие выполнены из электретов и обращены друг к другу поверхностями с одноименными зарядами для возможности взаимного отталкивания.

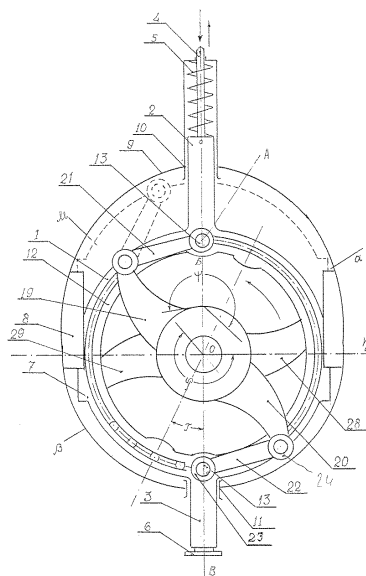


(51) МПК (11) **21460 C2**  
**F 16H 59/06** (2006.01)  
 (21) а 20101771 (22) 2010.12.08  
 (43) 2012.08.30  
 (71) Починок Николай Терентьевич (UA)  
 (72) Починок Николай Терентьевич (UA)  
 (73) Починок Николай Терентьевич (UA)  
 (54) **Бесступенчатая передача**

(57)  
 1. Бесступенчатая передача, содержащая корпус, ведущий вал, выходное звено, обгонные муфты и механизм изменения передаточного числа, отличающаяся тем, что механизм изменения передаточного числа выполнен соответствующим конструкции центрального шарикоподшипника, наружная обойма которого в диаметральной плоскости в верхней своей части имеет цилиндрический шток, а в нижней - цилиндрический хвостовик, которые размещены в соответствующих втулках корпуса с возможностью скольжения от основного положения наружной обоймы, соосной с ведущим валом, до ограничения вверх при контакте выступов на боковой поверхности наружной обоймы с направляющими в корпусе, препятствующими ее боковым колебаниям, внутренняя обойма упомянутого шарикоподшипника содержит на обеих торцевых поверхностях в диаметральной плоскости по два пальца; ведущая левая звездочка плотно посажена на ведущий вал и содержит два ряда подпружиненных заклинивающих роликов, контактирующих соответственно с внешней и внутренней обгонными муфтами, каждая из которых выполнена на одном конце рычага, другой конец которого заканчивается головкой со встроенной втулкой, шарнирно соеди-

ненной с вилкой поводка, другой конец которого выполнен в виде втулки, шарнирно соединяющейся с соответствующим пальцем на левой торцевой поверхности внутренней обоймы; ведомая правая звездочка свободно посажена на ведущий вал и содержит два ряда подпружиненных заклинивающих роликов, контактирующих соответственно с внешней и внутренней обгонными муфтами, каждая из которых конструктивно аналогична соответствующей обгонной муфте левой звездочки и таким же образом связана с соответствующим пальцем на правой торцевой поверхности внутренней обоймы, причем с правой звездочкой сопряжена коническая шестерня, контактирующая с конической шестерней карданного валика.

2. Передача по п. 1, отличающаяся тем, что пальцы на правой торцевой поверхности внутренней обоймы шарикоподшипника смещены относительно пальцев на левой торцевой поверхности на угол, обеспечивающий совпадение моментов заклинивания обгонных муфт, определяющих минимальную скорость вращения обгонных муфт левой звездочки и максимальную скорость вращения обгонных муфт правой звездочки.



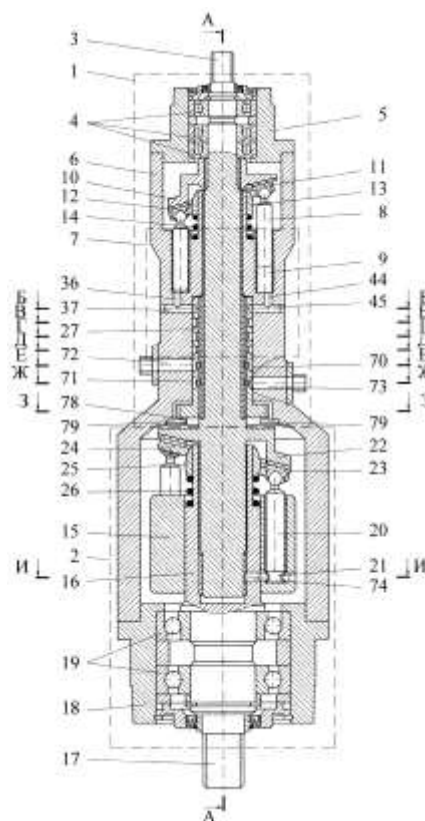
(51) МПК (11) **21410 C2**  
**F 16H 61/44** (2006.01)  
**F 15B 11/22** (2006.01)  
 (21) а 20140338 (22) 2014.06.18  
 (43) 2016.02.28  
 (71) Белорусский национальный технический университет (ВУ)  
 (72) Котлобай Анатолий Яковлевич; Котлобай Андрей Анатольевич; Малец Елена Владимировна (ВУ)

(73) **Белорусский национальный технический университет (ВУ)**

(54) **Гидродифференциальная передача**  
(57)

Гидродифференциальная передача, содержащая ведущий и ведомый валы, корпус, в котором выполнены каналы для подключения контура подпитки и предохранительного клапана (72, 73); аксиально-поршневой регулируемый насос с неподвижным блоком цилиндров (7) и аксиально-поршневой гидромотор постоянного объема с блоком цилиндров (15), рабочие полости каждого из которых образуются поршнями, взаимодействующими с установленными наклонно шайбой (10) и шайбой (22) соответственно, и гидрораспределитель, связывающий рабочие полости аксиально-поршневого регулируемого насоса и аксиально-поршневого гидромотора постоянного объема, **отличающаяся** тем, что корпус содержит переднюю крышку (5), в подшипниковом узле (4) которой установлен ведущий вал, на котором установлена шайба (10), закрепленная на ведущем валу посредством шлицевого соединения, и шайба (22), выполненная заодно с ведущим валом; и заднюю крышку (18), в подшипниковом узле (19) которой установлен ведомый вал, выполненный заодно с втулкой (16), при этом гидрораспределитель включает установленную в корпусе с возможностью поворота на угол  $\pm 90^\circ$  распределительную втулку (27) с радиальными каналами (60, 61, 62, 63, 64, 65, 66, 67), на наружной поверхности которой выполнены диаметрально противоположные секторные канавки (52-56, 53-57, 54-58, 55-59), кольцевые канавки (70, 71) и зубчатый венец червячного зацепления с червяком (75), установленным в подшипниковых узлах (76) корпуса; и две группы диаметрально противоположных сегментных пазов (28, 29, 30 и 31, 32), образованных на наружной поверхности ведущего вала, причем сегментные пазы (28, 31 и 29, 30, 32) связаны продольными каналами (33, 34, 35); сегментные пазы (28, 29) связаны радиальными каналами (60, 61, 62, 63, 64, 65, 66, 67) с секторными канавками (52, 53, 54, 55, 56, 57, 58, 59); сегментные пазы (28, 30) связаны каналами (68, 69) с кольцевыми канавками (70, 71) и с каналами для подключения контура подпитки и предохранительного клапана (72, 73), рабочие полости аксиально-поршневого регулируемого насоса связаны продольными (36, 38, 40, 42, 44, 46, 48, 50) и радиальными (37, 39, 41, 43, 45, 47, 49, 51) каналами с секторными канавками (52, 53, 54,

55, 56, 57, 58, 59), а рабочие полости аксиально-поршневого гидромотора постоянного объема связаны радиальными каналами (74) с сегментными пазами (31, 32).



(51) МПК (11) **21411 C2**

**F 16H 61/44** (2006.01)

**F 15B 11/22** (2006.01)

(21) а 20140340 (22) 2014.06.18

(43) 2016.02.28

(71) **Белорусский национальный технический университет (ВУ)**

(72) **Котлобай Анатолий Яковлевич; Котлобай Андрей Анатольевич; Передня Леонтий Иванович (ВУ)**

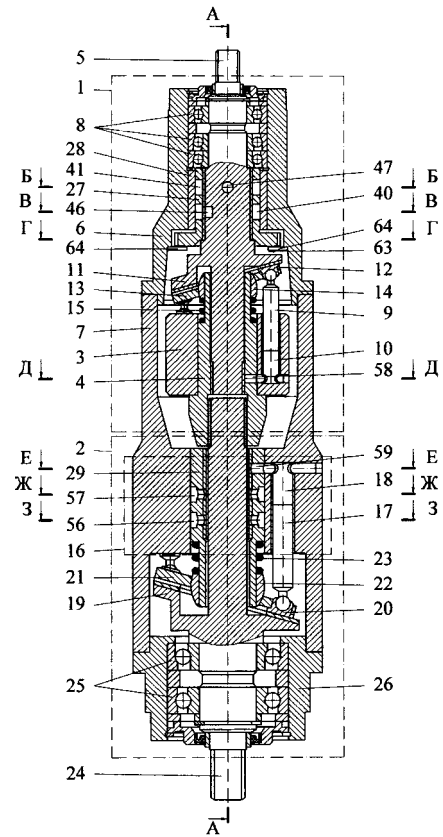
(73) **Белорусский национальный технический университет (ВУ)**

(54) **Гидродифференциальная передача**  
(57)

Гидродифференциальная передача, содержащая ведущий (5) и ведомый (24) валы, корпус, в котором выполнены каналы (52, 53) подключения контура подпитки и установлены аксиально-поршневой регулируемый насос с блоком цилиндров (3) и аксиально-поршневой гидромотор постоянного объема с неподвижным блоком цилиндров (16), рабочие полости каждого из которых образованы поршнями, взаимодействующими с установленными наклонно шайбой (11) и шайбой (19)

соответственно, и гидрораспределитель, связывающий рабочие полости аксиально-поршневого регулируемого насоса и аксиально-поршневого гидромотора постоянного объема, отличающаяся тем, что корпус содержит переднюю крышку (6), в подшипниковом узле (8) которой установлен ведущий вал (5), заднюю крышку (26), в подшипниковом узле которой установлен ведомый вал (24), втулку (4), закрепленную в блоке цилиндров (3) и установленную на ведущем валу (5) с возможностью поворота, при этом наклонная шайба (11) и наклонная шайба (19) установлены неподвижно на ведущем и ведомом валах соответственно, гидрораспределитель включает дополнительную распределительную втулку (28), закрепленную неподвижно в передней крышке (6) корпуса, установленную с возможностью поворота в дополнительной распределительной втулке (28) подвижную распределительную втулку (27), на наружной поверхности которой выполнены две диаметрально противоположные и смещенные по оси группы продольных каналов (40, 41) и зубчатый венец червячного зацепления с возможностью зацепления с червяком (60), установленным в подшипниковых узлах (61) передней крышки (6) корпуса, установленную неподвижно в блоке цилиндров (16) распределительную втулку (29), на наружной поверхности которой выполнены кольцевые канавки (56, 57), и четыре группы диаметрально противоположных сегментных пазов (30-31; 32-33; 34-35; 36-37), причем сегментные пазы (30, 31) выполнены на наружной поверхности ведущего вала (5), сегментные пазы (32, 33, 34, 35) выполнены на наружной поверхности ведомого вала (24) и связаны каналами (38, 39) ведомого вала (24), сегментные пазы (36, 37) выполнены на наружной поверхности дополнительной распределительной втулки (28); сегментные пазы (30, 31) связаны продольными каналами (42, 43) ведущего вала (5), радиальными каналами (44, 45), связанными секторной канавкой (46), радиальным каналом (47), каналами (40, 41) с сегментными пазами (36, 37), которые связаны каналами (48, 49), трубопроводами (50, 51) с каналами (52, 53) подключения контура подпитки; сегментные пазы (34, 35) связаны каналами (54, 55) с кольцевыми канавками (56, 57), связанными с каналами (52, 53) подключения контура подпитки; рабочие полости (10) блока цилиндров (3) связаны радиальными каналами (58), выполненными в блоке цилиндров (3) и втулке (4), с сегментными пазами (30, 31), а рабочие полости (18) блока

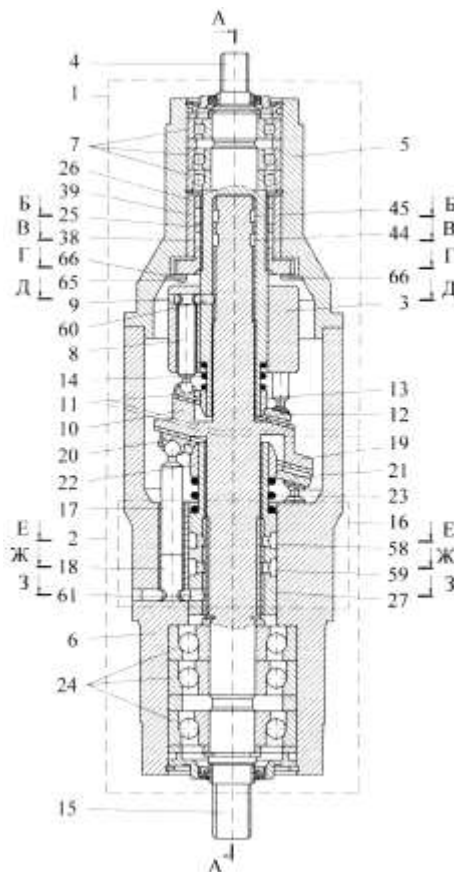
цилиндров (16) связаны радиальными каналами (59) с сегментными пазами (32, 33).



- (51) МПК (11) **21369 C2**  
**F 16H 61/44** (2006.01)  
**F 15B 11/22** (2006.01)
- (21) а 20140400 (22) 2014.07.16  
 (43) 2016.02.28
- (71) Белорусский национальный технический университет (ВУ)
- (72) Котлобай Анатолий Яковлевич; Котлобай Андрей Анатольевич; Малец Елена Владимировна (ВУ)
- (73) **Белорусский национальный технический университет (ВУ)**
- (54) **Гидродифференциальная передача**  
 (57)

Гидродифференциальная передача, содержащая ведущий (4) и ведомый (15) валы, корпус (6), в котором выполнены каналы для подключения контура подпитки и установлены насос переменной производительности с блоком цилиндров (3) и гидромотор постоянного объема с неподвижным блоком цилиндров (16), рабочие полости каждого из которых образованы поршнями, взаимодействующими с установленными наклонно шайбой (10) и шайбой (19) соответственно, и гидрораспределитель, связывающий рабочие

полости насоса переменной производительности и гидромотора постоянного объема, отличающаяся тем, что корпус (6) содержит подшипниковый узел (24), в котором установлен ведомый вал (15), на наружной поверхности которого выполнены кольцевые канавки (44, 45), переднюю крышку (5), в подшипниковом узле которой установлен ведущий вал (4), на котором закреплен блок цилиндров (3), при этом наклонная шайба (10) насоса переменной производительности и наклонная шайба (19) гидромотора постоянного объема установлены неподвижно на ведомом валу (15), гидрораспределитель включает дополнительную распределительную втулку (26), установленную неподвижно в передней крышке (5) корпуса (6); установленную с возможностью поворота в дополнительной распределительной втулке (26) подвижную распределительную втулку (25), на наружной поверхности которой выполнены две группы диаметрально противоположных продольных каналов (38, 39); установленную неподвижно в блоке цилиндров (16) распределительную втулку (27), на наружной поверхности которой выполнены кольцевые канавки (58, 59) и четыре группы диаметрально противоположных сегментных пазов (28-29; 30-31; 32-33; 34-35), причем сегментные пазы (28-29, 30-31, 32-33) выполнены на наружной поверхности ведомого вала (15), а сегментные пазы (34-35) выполнены на наружной поверхности дополнительной распределительной втулки (26); сегментные пазы (30 и 32, 31 и 33) связаны каналами (36, 37) ведомого вала (15); сегментные пазы (28, 29) связаны продольными каналами (40, 41) ведомого вала (15) и радиальными каналами (42, 43), выполненными на наружной поверхности ведомого вала (15), с кольцевыми канавками (44, 45), которые связаны радиальными каналами (46, 47, 48, 49) ведущего вала (4), продольными каналами (38, 39) с сегментными пазами (34, 35), которые связаны каналами (50, 51), трубопроводами (52, 53) с каналами подключения контура подпитки; сегментные пазы (32, 33) связаны каналами (56, 57) с кольцевыми канавками (58, 59), связанными с каналами подключения контура подпитки, рабочие полости (9) блока цилиндров (3) насоса переменной производительности связаны радиальными каналами (60), выполненными в блоке цилиндров (3) и ведущем валу (4), с сегментными пазами (28, 29), а рабочие полости (18) блока цилиндров (16) гидромотора постоянного объема связаны радиальными каналами (61) с сегментными пазами (30, 31).



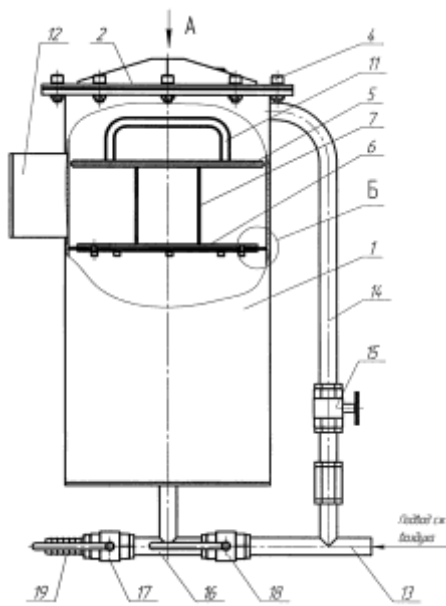
- (51) МПК (11) **21393 C2**  
**F 16N 7/30** (2006.01)  
(21) а 20150013 (22) 2015.01.15  
(43) 2016.08.30  
(71) Закрытое акционерное общество "Солигорский институт проблем ресурсосбережения с опытным производством" (ВУ)  
(72) Клименко Сергей Юльевич; Гордиеня Александр Николаевич; Ткачук Александр Анатольевич (ВУ)  
(73) **Закрытое акционерное общество "Солигорский институт проблем ресурсосбережения с опытным производством" (ВУ)**  
(54) **Устройство для подачи смазки в узел трения**  
(57)

1. Устройство для подачи смазки в узел трения, включающее бак для консистентной смазки, снабженный герметичной крышкой, и по меньшей мере одну форсунку, отличающееся тем, что содержит поршень, установленный с возможностью перемещения внутри бака и выполненный в виде соединенных проставкой двух горизонтально расположенных дисков, на нижнем из которых закреплена уплотнительная прокладка; соединяемый с источником сжатого воздуха трубопровод (13), с которым соединен трубопровод (14) с

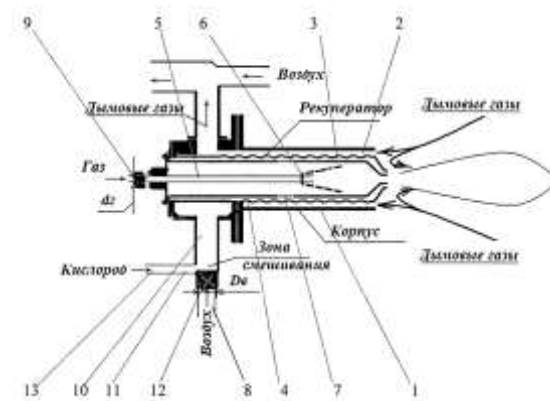
регулирующим краном, установленный с возможностью подачи сжатого воздуха над верхним диском поршня; соединенный с нижней частью бака тройник, на концах которого установлены регулировочные краны, один из которых соединен с форсункой, а другой - с трубопроводом (13); кронштейн, жестко закрепленный на баке и выполненный с возможностью его крепления в вертикальном положении.

2. Устройство по п. 1, отличающееся тем, что форсунка выполнена в виде переходника для крепления шланга.

3. Устройство по п. 1, отличающееся тем, что бак выполнен цилиндрической формы, а на верхнем диске поршня закреплена рукоятка.



вая камера с газовым соплом, камеру подогрева воздуха и камеру дымоудаления, образованные стенкой корпуса и рекуператором, отделяющую газовую камеру от камеры подогрева воздуха перфорированную перегородку для частичного подсасывания подогретого воздуха в газовую камеру, патрубок для подачи газа, соединенный с корпусом, камеру для приготовления кислородовоздушной смеси, соединенную с корпусом, с патрубком для подачи воздуха и с патрубком для подачи кислорода, при этом на патрубке для подачи воздуха установлены средства контроля и управления расходом воздуха, а на патрубке для подачи кислорода установлены средства контроля и управления расходом кислорода для получения кислородовоздушной смеси требуемой концентрации, а отношение диаметра патрубка для подачи воздуха к диаметру камеры для приготовления кислородовоздушной смеси составляет 1,167.



**F23**

- (51) МПК (11) **21451 C2**  
**F 23D 14/20** (2006.01)
- (21) а 20131572 (22) 2013.12.24
- (43) 2015.08.30
- (71) Белорусский национальный технический университет (ВУ)
- (72) Кабишов Сергей Михайлович; Трусова Ирина Александровна; Менделев Дмитрий Владимирович; Ратников Павел Энгелевич; Хлебцевич Всеволод Алексеевич (ВУ)
- (73) **Белорусский национальный технический университет (ВУ)**
- (54) **Рекуперативная газовая горелка**
- (57)

Рекуперативная газовая горелка, содержащая корпус, коаксиально установленный в нем рекуператор, в котором выполнена газо-

- (51) МПК (11) **21418 C2**  
**F 23G 7/02** (2006.01)
- (21) а 20111075 (22) 2011.08.05
- (31) PV2010-605 (32) 2010.08.06 (33) CZ
- (43) 2012.04.30
- (71) ТТС энерго, с.р.о. (CZ)
- (72) СУХИ, Петр (CZ)
- (73) **ТТС энерго, с.р.о. (CZ)**
- (54) **Способ подготовки и сжигания кипы соломы и устройство для его осуществления**
- (57)

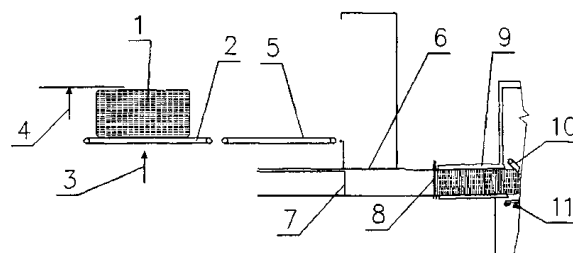
1. Устройство для подготовки и сжигания кипы соломы, содержащее камеру (21) сгорания и загрузочную линию, расположенную перед камерой (21), отличающееся тем, что загрузочная линия содержит горизонтальный конвейер (2), снабженный весами (3) и измерительным устройством (4) для измерения размеров кипы (1) соломы, опрокидывающий

конвейер (5) и разделяющий механизм, включающий нож (6) для разделения кипы (1) соломы и подающий поршень (7) для перемещения разделенной кипы (1) соломы к камере (21) сгорания, которая содержит охлаждаемую водой заслонку (8) и охлаждаемый водой туннель (9), образующие входную часть камеры (21) сгорания, охлаждаемое водой регулируемое крыло (10) для торможения разделенных частей кипы (1) соломы, наклонную подвижную колосниковую решетку (11), поджигающий керамический свод (12), расположенный над передней частью наклонной подвижной колосниковой решетки (11), основной источник (13) вторичного воздуха и первый датчик (18), установленные над центральной частью наклонной подвижной колосниковой решетки (11), второй датчик (19), установленные над задней частью наклонной подвижной колосниковой решетки (11) форсунки (20) вспомогательного источника вторичного воздуха и керамический свод (15) для дожигания несгоревших остатков кипы (1) соломы, теплообменник (16), установленный в задней части камеры (21) сгорания, патрубок (17) для вывода продуктов горения, установленный на конце наклонной подвижной колосниковой решетки (11), верхнюю и центральную стены (14), выполненные с возможностью охлаждения их водой.

2. Способ подготовки и сжигания кипы соломы в устройстве по п. 1, при котором кипу (1) соломы подают на горизонтальный конвейер (2) загрузочной линии, где осуществляют автоматическое взвешивание и определение ее размера с помощью весов (3) и измерительного устройства (4), затем кипу (1) соломы перемещают на опрокидывающий конвейер (5), посредством которого кипу (1) соломы переводят в вертикальное положение и подают на разделяющий механизм, разделяют ее разделяющим ножом (6) на части определенного размера, которые подают регулируемым ходом подающего поршня (7) через открытую охлаждаемую водой заслонку (8) в охлаждаемый водой туннель (9) и затем через охлаждаемое водой регулируемое крыло (10) в камеру (21) сгорания на наклонную подвижную колосниковую решетку (11), на которой поверхность частей кипы (1) соломы воспламеняют сверху излучением поджигающего керамического свода (12), а снизу подают поток первичного воздуха, проходящий сквозь наклонную подвижную колосниковую решетку (11), которая перемещает разделенные части кипы (1) соломы к центральной части камеры (21) для их сжигания при поддержке вторичного

воздуха, подаваемого основным источником (13) вторичного воздуха, которым одновременно охлаждаются верхнюю и центральную стены (14) камеры (21) сгорания, в которой несгоревшие остатки кипы (1) соломы дожигают на конце наклонной подвижной колосниковой решетки (11) с помощью излучения керамического свода (15), нагреваемого сверху потоком горячего топочного газа, отводимого из верхней части камеры (21) сгорания в конвекционную часть теплообменника (16), золу выводят через патрубок (17).

3. Способ по п. 2, отличающийся тем, что подачу разделенных частей кипы (1) соломы в камеру (21) сгорания осуществляют ступенчато, при этом разделенные части кипы (1) соломы притормаживают сверху охлаждаемым водой регулируемым крылом (10) и ускоряют снизу ступенями наклонной подвижной колосниковой решетки (11) для распушения соломы на наклонной подвижной колосниковой решетке (11), при этом скорость ступенчатой подачи наклонной подвижной колосниковой решетки (11) и отношение длины хода поршня (7) к длине хода наклонной подвижной колосниковой решетки (11) регулируют на основе плотности кипы (1) соломы, определенной весами (3) и измерительным устройством (4), при этом количество топлива, образованного из распушенных частей кипы (1) соломы, на наклонной подвижной колосниковой решетке (11) контролируют сверху оптическими датчиками (18, 19), которые одновременно контролируют скорость движения топлива по наклонной подвижной колосниковой решетке (11) по скорости ступенчатой подачи подающего поршня (7), при этом в случае недостаточного количества топлива на наклонной подвижной колосниковой решетке (11) скорость подачи увеличивают, а при переполнении наклонной подвижной колосниковой решетки (11) подачу топлива прекращают, подачу вторичного воздуха переключают с основного источника (13) вторичного воздуха на форсунки (20) вспомогательного источника вторичного воздуха.

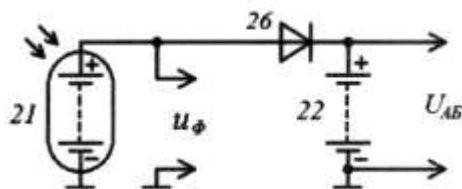


## F24

- (51) МПК (11) **21449 C2**  
*F 24J 2/42* (2006.01)  
 (21) а 20140406 (22) 2014.07.21  
 (43) 2016.02.28  
 (71) Богданович Петр Францевич; Журко Владислав Станиславович; Григорьев Дмитрий Алексеевич; Заневский Виктор Владиславович; Пестис Витольд Казимирович (ВУ)  
 (72) Богданович Петр Францевич; Григорьев Дмитрий Алексеевич; Заневский Виктор Владиславович; Пестис Витольд Казимирович; Журко Владислав Станиславович (ВУ)  
 (73) **Богданович Петр Францевич; Журко Владислав Станиславович; Григорьев Дмитрий Алексеевич; Заневский Виктор Владиславович; Пестис Витольд Казимирович (ВУ)**  
 (54) **Пристенный гелиоколлектор**  
 (57)

Пристенный гелиоколлектор, содержащий вертикально установленные и последовательно расположенные в каркасе светопрозрачное ограждение, первую полость нагрева воздуха, поглотитель, слой теплоизоляции с отражающим покрытием, вторую полость нагрева воздуха, образованную упомянутым слоем теплоизоляции и поглотителем, который со стороны слоя теплоизоляции снабжен вертикальными ребрами жесткости, полость охлаждения воздуха, связанную с первой и второй полостями нагрева воздуха через водонагреватель в виде оребренной трубы, защищенный с трех сторон теплоизоляцией, установленный в верхней части гелиоколлектора и незащищенной стороной ориентированный вниз, и аккумулятор тепла в виде стены здания; заслонку, штору, установленную перед светопрозрачным ограждением, воздушный фильтр, установленный на одной из боковых стенок каркаса с возможностью соединения первой полости нагрева воздуха с атмосферой, причем вторая полость нагрева воздуха через отверстия в нижней части поглотителя связана с первой полостью нагрева воздуха, а через отверстия в нижней части слоя теплоизоляции - с полостью охлаждения воздуха; первый датчик температуры, установленный на упомянутом водонагревателе, второй датчик температуры, размещенный во второй полости нагрева воздуха, и третий датчик температуры, установленный на отражающее покрытие слоя теплоизоляции в полости охлаждения воздуха, блок управления шторой, механически с ней связанный, и

блок привода заслонки, механически с ней связанный через тягу, причем первый и второй датчики температуры подключены к соответствующим входам блока управления шторой, а к соответствующим входам блока привода заслонки подключены второй и третий датчики температуры, заслонка установлена в нижней части полости охлаждения с возможностью нахождения в двух положениях, в одном из которых упомянутые отверстия в нижней части слоя теплоизоляции открыты, а во втором положении закрыты, **отличающийся** тем, что содержит солнечную батарею, установленную в верхней части каркаса и подключенную через полупроводниковый диод к аккумуляторной батарее, установленной в нижней части первой полости нагрева воздуха и подключенной на соответствующие входы блока привода заслонки и блока управления шторой.



## F25

- (51) МПК (11) **21356 C2**  
*F 25B 47/02* (2006.01)  
 (21) а 20140227 (22) 2014.04.23  
 (43) 2015.12.30  
 (71) Закрытое акционерное общество "АТ-ЛАНТ" (ВУ)  
 (72) Шумило Виктор Степанович; Занько Александр Фомич; Журавлев Станислав Викторович (ВУ)  
 (73) **Закрытое акционерное общество "АТ-ЛАНТ" (ВУ)**  
 (54) **Система охлаждения холодильного агрегата (варианты) и способ размораживания ребристотрубного испарителя системы охлаждения горячим паром холодильного агрегата (варианты)**  
 (57)

1. Система охлаждения холодильного агрегата, содержащая компрессор, выпуск которого соединен с впуском разветвителя трубок, один из выпусков которого соединен с впуском двухпозиционного запорного клапана, а второй выпуск разветвителя трубок соединен с впуском конденсатора, выпуск которого соединен по потоку с впуском трубки обогрева дверного проема, выпуск которой соединен

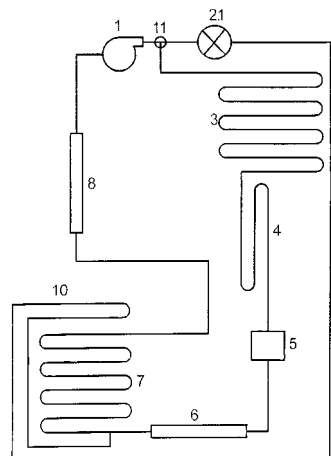
по потоку с впуском фильтра-осушителя, выпуск которого соединен с впуском капиллярной трубки, выпуск которой соединен по потоку с впуском ребристого испарителя, выпуск которого соединен по потоку с впуском докипателя, выпуск которого соединен по потоку с впуском компрессора, **отличающаяся** тем, что содержит расположенный под ребристым испарителем на поверхности лотка слива холодильного агрегата змеевик обогрева лотка слива холодильного агрегата, выпуск которого соединен по потоку с впуском ребристого испарителя, а впуск змеевика обогрева лотка слива холодильного агрегата соединен обводной магистралью с выпуском двухпозиционного запорного клапана, при этом ребристый испаритель, лоток слива холодильного агрегата и змеевик обогрева лотка слива холодильного агрегата расположены в одной плоскости.

2. Способ размораживания ребристого испарителя системы охлаждения по п. 1 горячим паром холодильного агрегата, при котором открывают двухпозиционный запорный клапан и направляют поток горячих паров холодильного агента из компрессора в обход конденсатора через разветвитель трубок, открытый двухпозиционный запорный клапан, обводную магистраль, змеевик обогрева лотка слива холодильного агрегата, ребристый испаритель, докипатель и обратно в компрессор.

3. Система охлаждения холодильного агрегата, содержащая компрессор, переключающий клапан, конденсатор, выпуск которого соединен по потоку с впуском трубки обогрева дверного проема, выпуск которой соединен по потоку с впуском фильтра-осушителя, выпуск которого соединен с впуском капиллярной трубки, выпуск которой соединен по потоку с впуском ребристого испарителя, выпуск которого соединен по потоку с впуском докипателя, выпуск которого соединен по потоку с впуском компрессора, **отличающаяся** тем, что содержит расположенный под ребристым испарителем на поверхности лотка слива холодильного агрегата змеевик обогрева лотка слива холодильного агрегата, выпуск которого соединен по потоку с впуском ребристого испарителя, а впуск змеевика обогрева лотка слива холодильного агрегата соединен обводной магистралью с первым выпуском переключающего клапана, выполненного трехпозиционным, выпуск которого соединен с выпуском компрессора, а второй выпуск переключающего клапана соединен с впуском конденсатора,

при этом ребристый испаритель, лоток слива холодильного агрегата и змеевик лотка слива холодильного агрегата расположены в одной плоскости.

4. Способ размораживания ребристого испарителя системы охлаждения по п. 3 горячим паром холодильного агента, при котором перекрывают второй выпуск переключающего клапана, соединенный с конденсатором, открывают первый выпуск переключающего клапана, соединенный с впуском ребристого испарителя, и направляют поток холодильного агента из компрессора в обход конденсатора через переключающий клапан, обводную магистраль, змеевик обогрева лотка слива холодильного агрегата, ребристый испаритель, докипатель и обратно в компрессор.



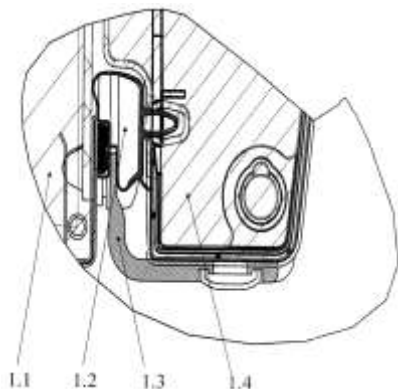
- (51) МПК (11) **21439 C2**  
**F 25D 23/02** (2006.01)  
 (21) а 20140415 (22) 2014.07.25  
 (43) 2016.02.28  
 (71) Закрытое акционерное общество "АТ-ЛАНТ" (ВУ)  
 (72) Худницкий Олег Антонович; Климович Андрей Владимирович (ВУ)  
 (73) **Закрытое акционерное общество "АТ-ЛАНТ" (ВУ)**  
 (54) **Холодильный аппарат (варианты)**  
 (57)

1. Холодильный аппарат, содержащий теплоизолированный корпус, дверь, на внутренней поверхности которой по периметру установлено дверное уплотнение, выполненное с гибкой магнитной вставкой для герметизации теплоизолированного корпуса, ручку для открывания двери, жестко закрепленную на торце двери, **отличающийся** тем, что содержит устройство для облегченного открывания двери, изготовленное из пластмассы и выполненное в виде углового профиля с дву-



мя полками, расположенными под углом 90°, одна из которых жестко закреплена на торце двери под ручкой, а другая выполнена в виде зацепа со скругленными краями с возможностью входа в паз дверного уплотнения.

2. Холодильный аппарат, содержащий теплоизолированный корпус, дверь, на внутренней поверхности которой по периметру установлено дверное уплотнение, выполненное с гибкой магнитной вставкой для герметизации теплоизолированного корпуса, ручку для открывания двери, жестко закрепленную на торце двери, **отличающийся** тем, что содержит изготовленное из пластмассы заодно с ручкой устройство для облегченного открывания двери, выполненное в виде зацепа со скругленными краями, расположенного на нижней поверхности ручки под углом 90° с возможностью входа в паз дверного уплотнения.



## F26

(51) МПК (11) **21386 C2**  
*F 26B 25/04* (2006.01)

(21) а 20140704 (22) 2014.12.15

(43) 2016.08.30

(71) Годзданкер Соломон Борисович (ВУ)

(72) Годзданкер Соломон Борисович (ВУ)

(73) **Годзданкер Соломон Борисович (ВУ)**

(54) **Устройство для предотвращения взрывов древесной пыли в сушильной установке при производстве древесно-стружечных плит (варианты)**

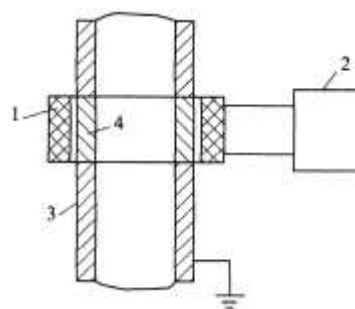
(57)

1. Устройство для предотвращения взрывов древесной пыли в сушильной установке при производстве древесно-стружечных плит, характеризующееся тем, что содержит приспособление для сообщения рециркуляционной трубе сушильной установки колебаний, содержащее катушку, охватывающую с зазором участок трубы и соединенную с источником электрического тока высокой частоты,

причем упомянутый участок выполнен из магнитоstrictionного материала.

2. Устройство для предотвращения взрывов древесной пыли в сушильной установке при производстве древесно-стружечных плит, характеризующееся тем, что содержит приспособление для сообщения рециркуляционной трубе сушильной установки колебаний, при этом участок трубы выполнен из поляризованного в осевом направлении пьезокерамического материала с нанесенными на его поверхности изолированными электродами, соединенными с источником переменного напряжения.

3. Устройство по п. 2, **отличающееся** тем, что электроды нанесены на цилиндрических поверхностях участка трубы.



## F28

(51) МПК (11) **21433 C2**

*F 28F 17/00* (2006.01)

*F 24F 12/00* (2006.01)

(21) а 20111515

(22) 2011.11.15

(43) 2013.06.30

(71) Данилевский Леонид Николаевич; Данилевский Сергей Леонидович; Пилипенко Владимир Митрофанович; Терехов Сергей Васильевич (ВУ)

(72) Данилевский Леонид Николаевич; Данилевский Сергей Леонидович; Пилипенко Владимир Митрофанович; Терехов Сергей Васильевич (ВУ)

(73) **Данилевский Леонид Николаевич; Данилевский Сергей Леонидович; Пилипенко Владимир Митрофанович; Терехов Сергей Васильевич (ВУ)**

(54) **Способ и устройство повышения эффективности работы рекуперационного теплообменника системы вентиляции**

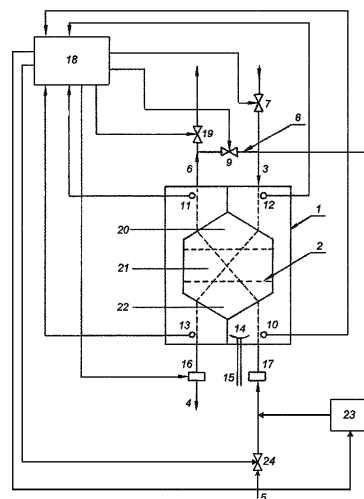
(57)

1. Способ повышения эффективности работы рекуперационного теплообменника системы вентиляции при отрицательной наружной температуре воздуха, в котором контролируют гидравлическое сопротивление вытяжного канала упомянутого теплообмен-

ника, при увеличении гидравлического сопротивления до установленного порогового значения перекрывают поступление наружного воздуха в приточный воздуховод и выключают приточный вентилятор, отличающийся тем, что при увеличении гидравлического сопротивления до порогового значения, величину которого устанавливают исходя из допустимого количества замерзшего конденсата, перекрывают поступление воздуха из вентилируемого помещения в вытяжной канал, а воздух с выхода этого канала нагревают до температуры, величину которой устанавливают ниже допустимой при эксплуатации соответствующего теплообменника, и направляют на вход вытяжного канала с обеспечением движения подогретого воздуха по замкнутому контуру через теплообменник; при снижении гидравлического сопротивления до установленного исходного значения, величину которого устанавливают исходя из момента начала размораживания и удаления конденсата, включают приточный вентилятор, открывают поступление наружного холодного воздуха в приточный канал, воздух из вентилируемого помещения в вытяжной канал и вытяжного воздуха наружу.

2. Устройство для повышения эффективности работы рекуперационного теплообменника системы вентиляции при отрицательной наружной температуре воздуха способом по п. 1, содержащее приточный и вытяжной каналы упомянутого теплообменника соответственно с приточным и вытяжным вентиляторами, конденсатоприемник с каналом отвода конденсата, байпасный канал с установленным в нем нагревателем воздуха, входом через вентиляционный клапан открытия-закрытия соединенный с выходом вытяжного канала, а выходом - со входом вытяжного канала, вентиляционный клапан, установленный на входе приточного канала, вентиляционный клапан, установленный на входе вытяжного канала, вентиляционный клапан, установленный на выходе вытяжного канала, и блок управления, выполненный с возможностью контроля за изменением гидравлического сопротивления вытяжного канала теплообменника от установленного начального значения, соответствующего моменту начала размораживания и удаления конденсата, до порогового значения, соответствующего допустимому количеству замерзшего конденсата, посредством датчиков, подключенных к его соответствующим входам, и при достижении контролируемым параметром установленного порога или начального значения выработки управляющих сигналов на одновременное соответственно

выключение или включение приточного вентилятора, закрывание или открывание упомянутых вентиляционных клапанов, установленных на входе приточного канала, на входе и на выходе вытяжного канала, открывание или закрывание вентиляционного клапана в байпасном канале и включение или отключение нагревателя воздуха.



## РАЗДЕЛ G

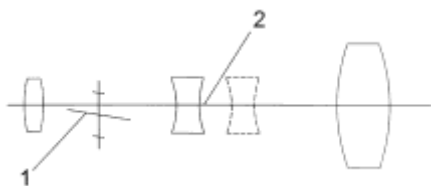
### ФИЗИКА

#### G01

- (51) МПК (11) 21444 C2  
**G 01C 5/00** (2006.01)  
 (21) а 20150033 (22) 2015.01.21  
 (43) 2016.08.30  
 (71) Белорусский национальный технический университет (ВУ)  
 (72) Киричок Олег Иванович; Буглаева Анастасия Дмитриевна; Пожелаева Ксения Александровна (ВУ)  
 (73) **Белорусский национальный технический университет (ВУ)**  
 (54) **Способ поверки нивелира с предварительной юстировкой его визирной оси**  
 (57)

Способ поверки нивелира с предварительной юстировкой положения его визирной оси, при котором определяют отстояние горизонтальной нити сетки нитей от оси перемещения фокусирующей линзы, для чего осуществляют перефокусировку зрительной трубы при щелевом диафрагмировании объектива с горизонтальным расположением щели, выводят на ось горизонтальную нить сетки нитей, определяют зависимость положения визирной оси от расстояния в вертикальной плоскости,

разбивают базис поверки для юстировки с учетом кривизны визирной линии, дважды нивелируют его с двух концов, регулируют положение оси уровня.



(51) МПК (11) **21341 C2**

**G 01F 1/075** (2006.01)

(21) а 20140742 (22) 2014.12.30

(43) 2016.08.30

(71) Филипчук Степан Павлович (UA)

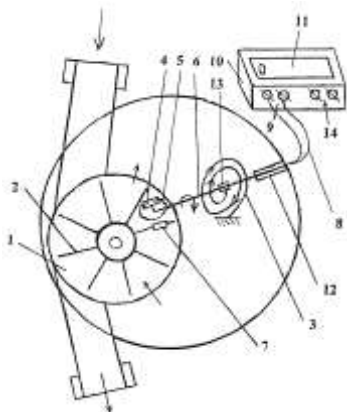
(72) Филипчук Степан Павлович (UA)

(73) **Филипчук Степан Павлович (UA)**

(54) **Электронный счетчик расхода горячей воды**

(57)

Электронный счетчик расхода горячей воды, содержащий измерительную камеру с установленной в ней крыльчаткой и устройством для подсчета оборотов крыльчатки, соответствующих количеству расходуемой воды, содержащее магнит, закрепленный на торце одной из лопастей крыльчатки, и геркон, выводами подключенный к соответствующим входам электронного счетчика импульсов и закрепленный на загнутом конце стержня, который механически связан с биметаллической пластиной спиральной формы, установленной с возможностью поворота упомянутого стержня с обеспечением приближения геркона к крыльчатке и его взаимодействия с магнитом при увеличении температуры горячей воды, протекающей через измерительную камеру, до установленного порога или отдаления геркона от крыльчатки при температуре горячей воды, протекающей через измерительную камеру, ниже установленного порога.



(51) МПК (11) **21429 C2**

**G 01H 1/00** (2006.01)

(21) а 20150136 (22) 2015.03.10

(43) 2016.10.30

(71) Учреждение образования "Военная академия Республики Беларусь" (BY)

(72) Косицын Андрей Валерьевич; Кислый Игорь Иванович (BY)

(73) **Учреждение образования "Военная академия Республики Беларусь" (BY)**

(54) **Способ определения собственных форм колебаний упругой конструкции**

(57)

Способ определения собственных форм колебаний упругой конструкции в  $m$  выбранных точках наблюдения  $B_j$ , где  $j = 1, 2, \dots, m$ , отличающийся тем, что посредством ударного воздействия возбуждают в точке  $O$  упомянутой конструкции упругие колебания, в упомянутых точках наблюдения  $B_j$  и выбранной опорной точке наблюдения  $A$  одновременно измеряют амплитуды параметров наблюдения в виде динамических или кинематических параметров конструкции на собственных частотах колебаний и определяют значения амплитудной функции  $\overline{H}_k(B_j)$  динамической податливости конструкции, характеризующей собственные формы колебаний конструкции в  $m$  выбранных точках наблюдения  $B_j$ , из выражения:

$$\overline{H}_k(B_j) = \frac{H_k(B_j, O)}{H_k(A, O)} = \frac{X_k(B_j)}{X_k(A)},$$

где  $k$  - номер собственной формы колебаний;

$H_k(B_j, O)$ ,  $H_k(A, O)$  - динамические податливости конструкции соответственно в точках наблюдения  $B_j$  и опорной точке наблюдения  $A$ , которые соответствуют точке возбуждения  $O$  по  $k$ -й собственной форме колебаний;

$X_k(B_j)$ ,  $X_k(A)$  - амплитуды параметров наблюдений соответственно в точках  $B_j$  и  $A$  по  $k$ -й собственной форме колебаний.

(51) МПК (11) **21400 C2**

**G 01J 3/02** (2006.01)

**G 01B 9/02** (2006.01)

(21) а 20121298 (22) 2012.04.26

(31) РСТ/ЕР2011/056934 (32) 2011.05.02 (33) ЕР (85) 2013.12.02

(86) РСТ/ЕР2012/057631, 2012.04.26

(87) ВО 2012/150172, 2012.11.08

(43) 2014.08.30

(71) ФОСС АНАЛИТИКАЛ А/С (DK)

(72) ФОЛЬКЕНБЕРГ, Якоб Риис; ЛАРСЕН, Ханс (DK)

(73) **ФОСС АНАЛИТИКАЛ А/С (DK)**

(54) **Спектрометрический прибор и способ спектроскопии образца материала**

(57)

1. Спектрометрический прибор (2; 38), который содержит оптически взаимосвязанные сканирующий интерферометр, содержащий светоделитель (4; 40), установленный с возможностью расщепления падающего оптического излучения на отраженный луч и прошедший луч; источник (12; 52) монохроматического оптического излучения, установленный с возможностью впуска опорного луча в интерферометр по первой траектории (14; 62) распространения так, чтобы он вначале падал на первую лицевую поверхность (4'; 40') светоделителя (4; 40); источник (16; 46) наблюдаемого оптического излучения, установленный с возможностью впуска наблюдаемого луча (18; 64) в интерферометр по второй траектории (20; 66) распространения так, чтобы он вначале падал на первую лицевую поверхность (4'; 40') светоделителя (4; 40) и перекрывался с опорным лучом на первой лицевой поверхности (4'; 40'); источники (12; 16; 52; 46) излучения выполнены с возможностью совместного действия для создания между соответствующими первой (14; 62) и второй (20; 66) траекториями распространения на лицевой поверхности (4'; 40') первого угла  $\theta$ , который превышает половинный угол расходимости  $\alpha$  наблюдаемого луча (18; 64).

2. Прибор (2; 38) по п. 1, **отличающийся** тем, что дополнительно содержит опорный детектор (26; 56), предназначенный для регистрации опорной интерферограммы, генерируемой из впущенного опорного луча, и детектор (28; 54) наблюдения, предназначенный для регистрации наблюдаемой интерферограммы из впущенного наблюдаемого луча (18; 64), причем каждый детектор (26; 28; 56; 54) расположен вне траектории (36; 34; 62; 64) другого луча.

3. Прибор (2; 38) по п. 2, **отличающийся** тем, что дополнительно содержит процессор (30) данных, подключенный для приема выходного сигнала каждого из детекторов (26; 28; 56; 54), соответствующего регистрируемым интерферограммам, при этом процессор (30) данных выполнен с возможностью обработки принимаемых выходных сигналов для коррекции ошибок в спектральной информации, извлекаемой из наблюдаемой интерферограммы, регистрируемой детектором (28; 54) наблюдения, являющихся результатом впуска опорного луча под первым углом  $\theta$ .

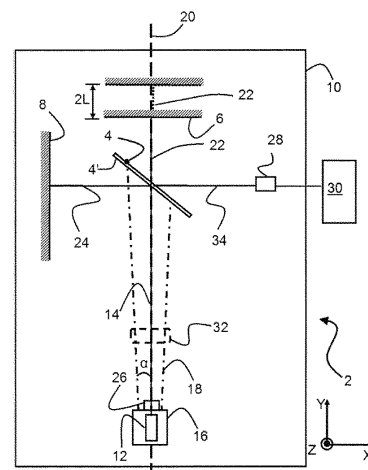
4. Прибор (2; 38) по п. 3, **отличающийся** тем, что опорный луч и источник (12; 52) монохроматического излучения сконфигурированы для впуска опорного луча под первым углом  $\theta$ , коррелирующим с диаметром опорного луча, для достижения степени перекрытия на первой лицевой поверхности (4'; 40')

светоделителя (4; 40), выбранной для обеспечения минимального отношения сигнал/шум в выходном сигнале наблюдаемого детектора (26), а зеркало (6) выполнено с возможностью перемещения, достаточного для того, чтобы осуществить в процессоре (30) данных периодически повторяющиеся характерные признаки, исходя из опорной интерферограммы.

5. Способ спектроскопии образца материалом прибором (2; 38), выполненным по п. 1, при котором осуществляют одновременный впуск опорного луча из источника (12; 52) монохроматического излучения и расходящегося наблюдаемого луча (18; 64) из источника (16; 46) наблюдаемого оптического излучения по соответствующим траекториям (14; 20; 62; 66) распространения в направлении первой лицевой поверхности (4'; 40') светоделителя (4; 40) интерферометра, при этом опорный луч впускают по его траектории распространения (14; 62) для падения на первую лицевую поверхность (4'; 40') под первым углом  $\theta$  относительно траектории (20; 66) распространения наблюдаемого луча, причем первый угол больше, чем половинный угол  $\alpha$  расходимости наблюдаемого луча (18; 64), пропускают наблюдаемый луч (18; 64) через материал образца и получают спектральную информацию, характерную для материала образца, посредством обработки в процессоре данных интерферограммы, полученной из наблюдаемого луча.

6. Способ по п. 5, **отличающийся** тем, что содержит этап, на котором обрабатывают в процессоре (30) данные интерферограммы, полученной из наблюдаемого луча (18; 64), для коррекции ошибок в спектральной информации, возникающих в результате впуска опорного луча под первым углом  $\theta$ .

7. Способ по п. 6, **отличающийся** тем, что осуществляют коррекцию кажущейся длины волны опорного луча, которая отличается от фактической длины волны множителем  $\cos(\theta)$ .



- (51) МПК (11) **21388 С2**  
*G 01M 11/00* (2006.01)  
*G 03B 43/00* (2006.01)
- (21) а 20150170 (22) 2015.03.30  
 (43) 2016.10.30
- (71) Открытое акционерное общество "Пеленг" (ВУ)
- (72) Страцевский Валерий Николаевич; Подскребкин Иван Вячеславович; Незаконов Денис Владимирович (ВУ)
- (73) **Открытое акционерное общество "Пеленг" (ВУ)**
- (54) **Способ калибровки крупногабаритного оптико-электронного аппарата дистанционной съемки и устройство для его осуществления**

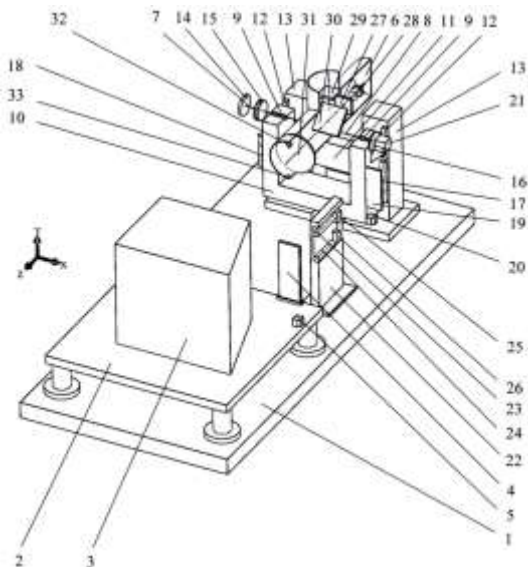
(57)

1. Способ калибровки крупногабаритного оптико-электронного аппарата дистанционной съемки, в котором ориентируют калибруемый аппарат до совмещения центра его кадра с изображением марки коллиматора, последовательно проецируют марку коллиматора в заданные точки кадра оптико-электронного аппарата путем изменения положения коллиматора, для каждого положения коллиматора измеряют угол его поворота угломерным приспособлением, определяют координаты изображения марки в кадре и сохраняют полученные данные, после прохождения изображением марки всех заданных точек кадра рассчитывают фокусное расстояние объектива калибруемого аппарата, координаты главной точки его кадра и дисторсию его объектива в заданных точках кадра, **отличающийся** тем, что положение коллиматора изменяют путем его поворота и линейного перемещения, для каждого положения коллиматора дополнительно определяют и сохраняют систематические погрешности положения его визирной оси относительно осей X, Y, Z, а после окончания указанных расчетов с учетом всех сохраненных данных переворачивают калибруемый аппарат на 180° вокруг горизонтальной оси и повторяют калибровку для его нового положения, затем уточняют фокусное расстояние объектива калибруемого аппарата, координаты главной точки его кадра и дисторсию его объектива в заданных точках кадра путем усреднения указанных данных, полученных для нормального и перевернутого положения аппарата.

2. Устройство для калибровки крупногабаритного оптико-электронного аппарата дистанционной съемки, содержащее стол установочный для размещения калибруемого оптико-электронного аппарата, угломерное приспособление, коллиматор, установленный с возможностью оптической связи с калибруемым

оптико-электронным аппаратом и содержащий марку с подсветкой, которая оптически связана посредством светоделительного элемента с объективом, при этом коллиматор имеет возможность поворота, **отличающееся** тем, что для обеспечения поворота коллиматор снабжен двумя полуосями, образующими единую горизонтальную ось, установленными в подшипниках корпуса, закрепленного на каретке, при этом каретка имеет возможность перемещения по двум вертикальным направляющим, каждая из которых закреплена на соответствующем пилоне, установленном на плите-основании, угломерное приспособление выполнено в виде датчика угла поворота, который закреплен на первой полуоси, коллиматор содержит фотоприемник, оптически связанный посредством указанного светоделительного элемента с объективом, при этом коллиматор вместе с зеркалом автоколлимационным и угловым отражателем, жестко закрепленными перед его объективом, образуют систему контроля визирной оси; содержит систему контроля положения корпуса, включающую двустороннее зеркало, базовое зеркало, два цифровых автоколлиматора, две светоделительные призмы, два уровня электронных, каждый цифровой автоколлиматор оптически связан с первой рабочей поверхностью двустороннего зеркала и базовым зеркалом посредством соответствующей светоделительной призмы, причем двустороннее зеркало и первый уровень электронный закреплены на корпусе, базовое зеркало и второй уровень электронный закреплены на столе установочном, а автоколлиматоры и соответствующие им светоделительные призмы закреплены на стойке, жестко установленной на плите-основании между корпусом и столом установочным; систему контроля биения оси, включающую цифровой автоколлиматор, оптически связанный с зеркалом и со второй рабочей поверхностью двустороннего зеркала посредством светоделительной призмы, при этом цифровой автоколлиматор и светоделительная призма закреплены на корпусе, а зеркало закреплено на второй полуоси коллиматора; систему проверки датчика угла поворота, включающую оптически связанные цифровой автоколлиматор и призму многогранную, при этом цифровой автоколлиматор закреплен на корпусе, а призма многогранная закреплена на первой полуоси коллиматора, причем основание многогранной призмы перпендикулярно полуоси коллиматора, зеркало, базовое зеркало, двустороннее зеркало установлены перпендикулярно плите-основанию, все цифровые автоколлиматоры, уровни электронные,

фотоприемник и датчик угла поворота электрически связаны с компьютером.



(51) МПК (11) 21443 С2

G 01M 13/02 (2006.01)

G 01M 17/00 (2006.01)

(21) а 20140695 (22) 2014.12.10

(43) 2016.08.30

(71) Государственное учреждение высшего профессионального образования "Белорусско-Российский университет" (ВУ)

(72) Антипенко Григорий Леонидович; Шамбалова Марина Григорьевна (ВУ)

(73) Государственное учреждение высшего профессионального образования "Белорусско-Российский университет" (ВУ)

(54) Способ диагностирования технического состояния зубчатой передачи

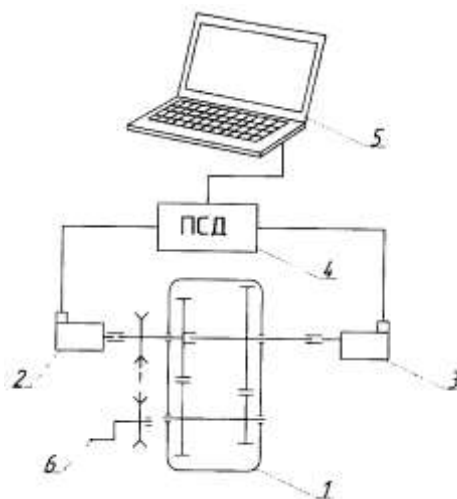
(57)

Способ диагностирования технического состояния зубчатой передачи, в котором устанавливают на ведущий вал упомянутой передачи преобразователь угловых перемещений в электрический сигнал, выполненный с возможностью генерирования  $n_0$  электрических импульсов за один оборот, а на ведомый вал преобразователь угловых перемещений в электрический сигнал, выполненный с возможностью генерирования  $n_1$  электрических импульсов за один оборот, причем  $n_0 > n_1$ , приводят во вращение ведущий вал и подсчитывают количество импульсов от упомянутого преобразователя угловых перемещений ведущего вала за каждый период прихода импульса от упомянутого преобразователя угловых перемещений ведомого вала путем суммирования, вычитают значение полученной суммы из теоретического значения этого количества импульсов за поворот ведомого

вала на тот же угол, получают график изменения величины упомянутой разности в функции количества импульсов от упомянутого преобразователя угловых перемещений ведомого вала в виде гармонического сигнала, причем по максимальному размаху  $A_{max}$  гармонического сигнала в области низких и высоких частот определяют наибольшую величину кинематической погрешности  $F_r$  соответственно зубчатой передачи и зубчатого колеса в доле угла поворота ведущего вала из выражения:

$$F_r = \frac{A_{max} \cdot 2\pi}{U \cdot n_0},$$

где  $U$  для области низких частот принимают равным передаточному числу привода, а для области высоких частот - передаточному числу зубчатого колеса в передаче от ведущего вала к ведомому.



(51) МПК (11) 21454 С2

G 01M 17/007 (2006.01)

(21) а 20150266 (22) 2015.05.13

(43) 2016.12.30

(71) Государственное учреждение "Белорусская машиноиспытательная станция" (ВУ)

(72) Ващула Александр Владимирович; Стасилевич Андрей Григорьевич; Амельченко Петр Адамович; Строк Евгений Яковлевич; Бельчик Леонид Демьянович; Ким Валерий Андреевич; Гельман Ольга Васильевна (ВУ)

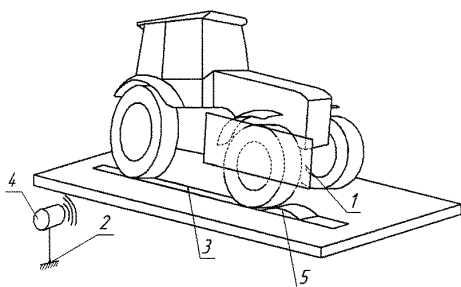
(73) Государственное учреждение "Белорусская машиноиспытательная станция" (ВУ)

(54) Способ определения отклонения мобильной машины от заданной траектории движения и устройство для его осуществления

(57)

1. Способ определения отклонения мобильной машины от заданной траектории движения, в котором фиксируют величину бокового смещения выбранных характерных точек мобильной машины относительно опорной линии путем измерения расстояния между свободным от внешних нагрузок датчиком расстояния, размещенным в неподвижной точке в стороне от опорной линии, и упомянутыми характерными точками в начале и конце действия на колесо мобильной машины вертикального кинематического возмущения, возникающего при переезде мобильной машины через неровность, расположенную на упомянутой опорной линии.

2. Устройство для определения отклонения мобильной машины от заданной траектории движения способом по п. 1, содержащее плоский экран, размещенный на боковой поверхности мобильной машины параллельно ее продольной оси, и бесконтактный датчик расстояния с излучателем и приемником сигнала, размещенный в неподвижной точке в стороне от опорной линии, причем излучатель и приемник упомянутого датчика расположены таким образом, что направления излучаемого и принимаемого сигналов перпендикулярны указанному экрану, установленному с возможностью отражения сигнала излучателя при переезде мобильной машины через неровность, расположенную на упомянутой опорной линии.



(51) МПК (11) 21370 С2

G 01N 27/72 (2006.01)

(21) а 20140745 (22) 2014.12.30

(43) 2016.08.30

(71) Белорусский национальный технический университет (ВУ)

(72) Павлюченко Владимир Васильевич; Дорошевич Елена Сергеевна (ВУ)

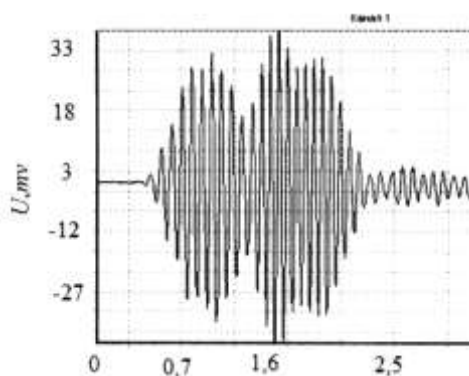
(73) Белорусский национальный технический университет (ВУ)

(54) Способ контроля дефектности, толщины, электрических и магнитных свойств объекта из электропроводящего материала

(57)

1. Способ контроля дефектности, толщины, электрических и магнитных свойств объекта из электропроводящего материала, в котором на поверхность контролируемого объекта устанавливают дискретный магнитный носитель с чередующимися магнитными и немагнитными участками, воздействуют на объект двумя одновременными импульсами магнитного поля разной полярности двух параллельных линейных индукторов, размещенных один над другим над поверхностью объекта в плоскости, перпендикулярной касательной к поверхности материала вдоль заданной линии, и на определенном расстоянии друг от друга, обеспечивающем максимальную точность контроля, либо одним общим импульсом магнитного поля указанных индукторов с последовательными выбросами разной полярности, сканируют носитель считывающим устройством вдоль указанной линии, а также вдоль множества других заданных линий замера, устанавливая индукторы в аналогичное положение относительно каждой линии, получают семейство зависимостей  $U(t)$  электрического напряжения  $U$  на выходе считывающего устройства от времени  $t$  считывания, преобразуют все полученные зависимости  $U(t)$  в зависимости  $U(x)$  электрического напряжения  $U$  от расстояния  $x$  между точкой считывания и проекцией оси индукторов на магнитный носитель, а затем находят искомые свойства контролируемого объекта путем сравнения указанных зависимостей с соответствующими зависимостями, полученными заранее при тех же условиях для эталонных объектов с известными свойствами.

2. Способ по п. 1, отличающийся тем, что в случае воздействия на объект одним импульсом магнитного поля в качестве первого и второго из указанных индукторов используют соответственно ближнюю и дальнюю от объекта сторону прямоугольной магнитной катушки.



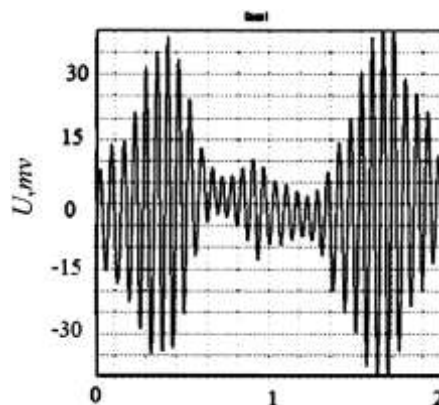
- (51) МПК (11) **21362 C2**  
**G 01N 27/72** (2006.01)  
 (21) а 20140746 (22) 2014.12.30  
 (43) 2016.08.30  
 (71) Белорусский национальный технический университет (BY)  
 (72) Павлюченко Владимир Васильевич; Дорошевич Елена Сергеевна; Пивоваров Вадим Леонидович (BY)  
 (73) **Белорусский национальный технический университет (BY)**  
 (54) **Способ контроля дефектности, толщины, электрических и магнитных свойств объекта из электропроводящего материала**  
 (57)

1. Способ контроля дефектности, толщины, электрических и магнитных свойств объекта из электропроводящего материала, в котором на поверхность контролируемого объекта, размещенную параллельно оси линейного индуктора, устанавливают дискретный магнитный носитель с чередующимися магнитными и немагнитными участками, воздействуют на объект серией последовательных одиночных импульсов магнитного поля попеременно прямой и обратной полярности с разными временами нарастания и убывающей амплитудой, сканируют носитель считывающим устройством вдоль выбранных линий замера, получают семейство зависимостей  $U(t)$  электрического напряжения  $U$  на выходе считывающего устройства от времени  $t$  считывания, преобразуют все полученные зависимости  $U(t)$  в зависимости  $U(x)$  электрического напряжения  $U$  от расстояния  $x$  между точкой считывания и проекцией оси линейного индуктора на магнитный носитель, формируют на основе зависимостей  $U(x)$  соответствующие растровые изображения распределения магнитного поля по поверхности объекта, преобразуют их в дискретные оптические фотоизображения, строят огибающие представленных на этих изображениях дискретных зависимостей  $U(x)$ , формируют оптические изображения построенных огибающих путем окрашивания полученных на изображениях фигур, накладывают окрашенные изображения на соответствующие изображения заданного эталонного объекта, выполненные в одном масштабе с ними, находят разностные оптические изображения путем попиксельного вычитания эталонного и анализируемого изображений в каждой их паре и поворачивают их на экране на оптимальные для рассмотрения углы, а затем определяют искомые свойства объекта путем сравнения указанных разностных изображений с такими же изображениями, полученными заранее при тех же

условиях для множества эталонных объектов с различными известными свойствами.

2. Способ по п. 1, **отличающийся** тем, что при указанном вычитании уровни цветности либо оттенков серого окрашенных изображений контролируемого и эталонного объекта задают одинаковыми.

3. Способ по п. 1, **отличающийся** тем, что для привязки искомых свойств контролируемого объекта к его поверхности получают фотографическое изображение указанной поверхности, с которым затем попиксельно совмещают наложенные на него соответствующие разностные изображения.

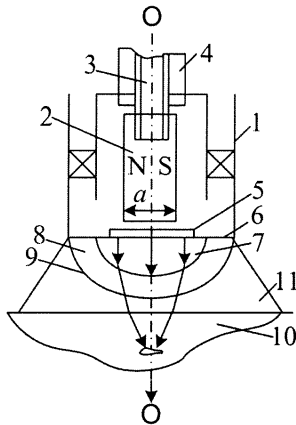


- (51) МПК (11) **21446 C2**  
**G 01N 29/04** (2006.01)  
 (21) а 20140547 (22) 2014.10.21  
 (43) 2016.06.30  
 (71) Белорусский национальный технический университет (BY)  
 (72) Баев Алексей Романович; Баштовой Виктор Григорьевич; Рекс Александр Георгиевич; Мороз Виктория Сергеевна; Моцар Александр Александрович (BY)  
 (73) **Белорусский национальный технический университет (BY)**  
 (54) **Акустическое фокусирующее устройство**  
 (57)

Акустическое фокусирующее устройство, содержащее корпус, внутри которого установлен источник магнитного поля в виде постоянного магнита в форме параллелепипеда, верхняя грань которого соединена с хвостовиком, выполненным с возможностью вращения и установленным со скользящей посадкой во втулке; магнит поляризован перпендикулярно акустической оси устройства и вдоль короткой стороны своей нижней грани, под которой размещены пьезопластина на протекторе, который контактирует с магнитной жидкостью, контактирующей с буферной немагнитной жидкостью, с которой граничит



расположенная в нижней торцевой части корпуса звукопроницаемая пленка.



- (51) МПК (11) **21416 C2**
- G 01N 33/38* (2006.01)
- G 01N 3/30* (2006.01)
- G 01N 3/48* (2006.01)
- (21) а 20131273 (22) 2013.10.30
- (43) 2015.06.30
- (71) Белорусский национальный технический университет (ВУ)
- (72) Снежков Дмитрий Юрьевич (ВУ)
- (73) **Белорусский национальный технический университет (ВУ)**
- (54) **Способ определения модуля упругости бетона в бетонной конструкции методом неразрушающего контроля**
- (57)

Способ определения модуля упругости бетона в бетонной конструкции методом неразрушающего контроля, при котором на поверхности бетонной конструкции размечают участок контроля, в границах которого наносят удар жестким индентором с заданной кинетической энергией  $W$ , записывают диаграмму изменения текущих значений скорости индентора  $V$  от времени  $t$  в процессе удара, получают по данным диаграммы  $V = f(t)$  диаграмму зависимости контактной силы  $P$  от глубины вдавливания индентора  $\alpha$ , определяют по диаграмме  $V = f(t)$  максимальную скорость индентора  $V_0$  и скорость отскока индентора  $V_1$  по диаграмме  $P = f(\alpha)$  - максимальную контактную силу  $P_{max}$  и остаточную глубину вдавливания  $\alpha_r$ , определяют твердость  $H$  бетона поверхностного слоя участка контроля бетонной конструкции из выражения:

$$H = \frac{P_{max}}{\pi D \alpha_r},$$

где  $D$  - диаметр контактного наконечника индентора,

и модуль упругости  $E$  бетона поверхностного слоя участка контроля бетонной конструкции из выражения:

$$E = kH^{\frac{5}{4}} \left( \frac{V_0}{V_1} \right)^2 \left( \frac{D^3}{W} \right)^{\frac{1}{4}},$$

где  $k$  - коэффициент, зависящий от физико-механических свойств материала индентора,  $k \approx 1,6$ ,

далее на участке контроля устанавливают излучающий и принимающий ультразвуковые преобразователи и определяют значения времени распространения  $T$  ультразвука и расстояния  $L$  между ультразвуковыми преобразователями; сдвигают последовательно по одной линии ультразвуковые преобразователи до достижения максимального значения дифференциальной скорости  $V_{y3,d}$  распространения ультразвука в бетоне, которую определяют как отношение приращения расстояния  $\Delta L$  между излучающим и принимающим ультразвуковыми преобразователями к приращению времени распространения  $\Delta T$  ультразвука в бетоне, далее определяют модуль упругости  $E_c$  бетона бетонной конструкции из выражения:

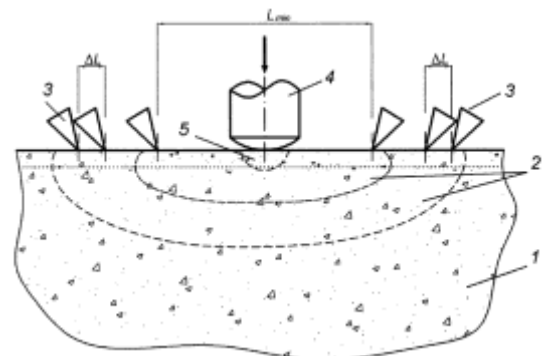
$$E_c = 1,05 \cdot E \left( \frac{V_{y3,d,max} (L_{max} - L_{min})}{V_{y3,d,min} L_{max} - V_{y3,d,max} L_{min}} \right)^2,$$

где  $L_{min}$  - расстояние между излучающим и принимающим ультразвуковыми преобразователями, для которого зарегистрирована минимальная дифференциальная скорость ультразвука в бетоне, м;

$L_{max}$  - расстояние между излучающим и принимающим ультразвуковыми преобразователями, для которого зарегистрирована максимальная дифференциальная скорость ультразвука в бетоне, м;

$V_{y3,d,max}$  - максимальная дифференциальная скорость распространения ультразвука в бетоне,  $ms^{-1}$ ;

$V_{y3,d,min}$  - минимальная дифференциальная скорость распространения ультразвука в бетоне,  $ms^{-1}$ .



- (51) МПК (11) 21432 С2  
*G 01S 13/95* (2006.01)  
*G 01S 7/40* (2006.01)
- (21) а 20140478 (22) 2012.03.23  
 (85) 2014.09.10  
 (86) РСТ/RU2012/000205, 2012.03.23  
 (87) WO 2013/141738, 2013.09.26  
 (43) 2015.04.30
- (71) Акционерное общество "Научно-производственное объединение "Лианозовский электромеханический завод" (RU)
- (72) Бендерский Геннадий Петрович; Вовшин Борис Михайлович; Вылегжанин Иван Сергеевич; Ефремов Вячеслав Самсонович; Корнеев Анатолий Николаевич; Нургалиев Марат Рашидович; Седлецкий Рудольф Миронович (RU)
- (73) Акционерное общество "Научно-производственное объединение "Лианозовский электромеханический завод" (RU)
- (54) Доплеровский метеорологический радиолокатор
- (57)

1. Доплеровский метеорологический радиолокатор, содержащий последовательно соединенные широкополосный передатчик, устройство поляризации сверхвысокочастотных (СВЧ) сигналов и антенный переключатель, соединенный выходами сигналов зондирования с приемно-передающей антенной, а выходами отраженных метеорологических сигналов - с соответствующими входами четырехканального радиоприемника, цифровой выход которого соединен со входом устройства управления и обработки метеорологических сигналов в виде ЭВМ, и формирователь последовательности пачек разночастотных узкополосных и широкополосных зондирующих радиопульсов, содержащий задающий СВЧ-генератор и генератор импульсов на двух промежуточных частотах, выходами через смеситель соединенные с сигнальным входом широкополосного передатчика, а входами - с соответствующими выходами ЭВМ.

2. Радиолокатор по п. 1, отличающийся тем, что генератор импульсов на двух промежуточных частотах содержит последовательно соединенные цифровой генератор коротких и длинных импульсов на разной промежуточной частоте и цифровой аналоговый преобразователь, упомянутый цифровой генератор выполнен с возможностью генерирования коротких немодулированных импульсов и длинных импульсов с внутриимпульсной модуляцией, разнесенных по частоте на величину  $\Delta F$ , выбранную из диапазона от 1 до 10 МГц, причем длительность  $\tau_1$  и  $\tau_2$  упомянутых соответственно коротких и длинных импульсов

промежуточной частоты, а также временная пауза  $T$  между ними определены соответственно из условий:

$$\tau_1 \approx \{\tau_2\}^{сж},$$

где  $\{\tau_2\}^{сж} \ll \tau_2$  - длительность сжатого в четырехканальном радиоприемнике принятого широкополосного метеорологического сигнала;

$$T \geq \tau_1 + \tau_2.$$

3. Радиолокатор по п. 1, отличающийся тем, что приемно-передающая антенна выполнена параболической с игольчатым лучом и снабжена азимутальным и угломестным электроприводом, или в виде линейной фазированной антенной решетки-облучателя, вертикально ориентированной в фокусе параболического рефлектора, с возможностью электронного сканирования по углу места, снабженной азимутальным электроприводом, или в виде прямоугольной фазированной антенной решетки с возможностью электронного сканирования по азимуту и углу места под управлением ЭВМ.

4. Радиолокатор по п. 3, отличающийся тем, что приемно-передающая антенна содержит один канал с горизонтальной и/или один канал с вертикальной поляризацией, причем каждый из упомянутых каналов выходом отраженного метеорологического сигнала соединен со входами двух соответствующих поляризационных каналов четырехканального радиоприемника.

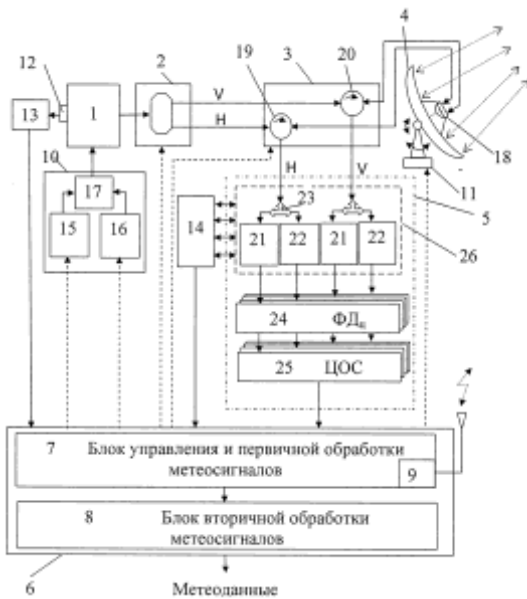
5. Радиолокатор по п. 4, отличающийся тем, что каждый из упомянутых каналов приемно-передающей антенны выходом отраженного метеорологического сигнала соединен со входами двух соответствующих поляризационных каналов четырехканального радиоприемника через аттенуатор, нагруженный без ослабления на основной приемный канал четырехканального радиоприемника и с ослаблением от 20 до 40 дБ на его дополнительный приемный канал, причем каждый из четырех каналов радиоприемника содержит последовательно соединенные супергетеродинный приемник с цифровым выходом, цифровой фазовый детектор и блок цифровой обработки сигналов, выполненный с возможностью фильтрации несинхронных импульсных помех, сжатия принятых широкополосных метеорологических сигналов и их спектральной обработки, выход которого является цифровым выходом четырехканального радиоприемника.

6. Радиолокатор по п. 1, отличающийся тем, что ЭВМ содержит блок управления и первичной обработки метеорологической информации и блок вторичной обработки метеорологической информации, соединенные

между собой посредством кабельной связи или радиолинией интерфейсной связи.

7. Радиолокатор по п. 6, отличающийся тем, что блок управления и первичной обработки метеорологической информации выполнен с возможностью привязки результатов измерений по отражаемости, радиальной скорости, ширине спектра к пространственным координатам, а блок вторичной обработки - с возможностью идентификации результатов первичной обработки метеорологических сигналов и преобразования идентифицированной метеорологической информации в форму, удобную для их трансляции потребителям на их абонентские пункты.

8. Радиолокатор по п. 7, отличающийся тем, что блок управления и первичной обработки метеорологической информации содержит приемник ГЛОНАСС/GPS для синхронизации метеорологических измерений и передачи метеорологической информации в системе единого времени.



(54) **Способ моделирования поведения авиационной механической конструкции, выполненной из металлов или сплавов металлов, используемых в авиастроении для изготовления механических конструкций в условиях механического нагружения**

(57)

1. Способ моделирования поведения авиационной механической конструкции, выполненной из металлов или сплавов металлов, используемых в авиастроении для изготовления механических конструкций в условиях механического нагружения, в котором получают необходимые начальные механические параметры посредством создания образца заданных размеров, представляющего собой модель, геометрически подобную стандартному образцу, подвергаемому механическому нагружению в заданном диапазоне нагрузок, вводят в электронно-вычислительную машину полученные механические параметры и используют их как недостающие входные параметры для конечно-элементного моделирования поведения исследуемой авиационной механической конструкции с размерами, превышающими размеры созданного образца, с созданием соответствующей иерархической модели в соответствии с используемой программой нагружения и с учетом инвариантности механических параметров.

2. Способ по п. 1, отличающийся тем, что в качестве металлов и сплавов металлов, применяемых в авиастроении для изготовления механических конструкций, применяют титановые сплавы, и/или алюминиевые сплавы, и/или медные сплавы, и/или магниевые сплавы, и/или стали различного назначения, и/или железохромоникелевые сплавы, и/или сплавы на никелевой основе.

**G06**

- (51) МПК (11) **21373 C2**  
*G 06N 7/06* (2006.01)  
*G 01M 5/00* (2006.01)
- (21) а 20121581 (22) 2012.11.16
- (43) 2014.06.30
- (71) Открытое акционерное общество "558 авиационный ремонтный завод" (ВУ)
- (72) Юркевич Сергей Николаевич; Миклашевич Игорь Александрович; Смалюк Антон Федорович; Случак Павел Александрович (ВУ)
- (73) **Открытое акционерное общество "558 авиационный ремонтный завод" (ВУ)**

**G07**

- (51) МПК (11) **21430 C2**  
*G 07C 5/08* (2006.01)
- (21) а 20150137 (22) 2015.03.10
- (43) 2016.10.30
- (71) Учреждение образования "Военная академия Республики Беларусь" (ВУ)
- (72) Косицын Андрей Валерьевич; Кислый Игорь Иванович (ВУ)
- (73) **Учреждение образования "Военная академия Республики Беларусь" (ВУ)**
- (54) **Способ определения расхода ресурса планера самолета**
- (57)  
 Способ определения расхода ресурса планера самолета, при котором посредством бортовой системы объективного контроля самолета

определяют параметры усталостной прочности материала его планера, данные о нагрузках при выполнении полетного задания и данные о длительности его выполнения, по которым получают временные последовательности нагрузок, из которых методом "полных циклов" выделяют промежуточные циклы нагрузок и преобразуют их в соответствующие циклы напряжений  $\sigma_i$ , при этом для каждого  $\sigma_i$ , характеризуемого парой экстремумов  $\sigma_{max}$  и  $\sigma_{min}$ , определяют эквивалентный отнулевой цикл  $\sigma_{эkv}$  напряжения из выражения:

$$\sigma_{эkv} = \sqrt{2\sigma_a(\sigma_a + \sigma_m)},$$

где  $\sigma_a = \frac{\sigma_{max} - \sigma_{min}}{2}$  - амплитудное значение напряжения;

$$\sigma_m = \frac{\sigma_{max} + \sigma_{min}}{2} - \text{среднее значение напряжения,}$$

для каждого  $i$ -го эквивалентного отнулевого цикла  $\sigma_{эkv}$  определяют текущую усталостную повреждаемость  $\xi_i$  материала планера самолета из выражения:

$$\xi_i = \frac{1}{N_{ni}},$$

где  $N_{ni}$  - количество циклов до разрушения материала планера самолета при уровне напряжения  $\sigma_i$  для заданной усталостной прочности материала,

по  $\xi_i$  вычисляют суммарную накопленную усталостную повреждаемость  $\xi_{\Sigma}$  материала планера самолета за время выполнения полетного задания, определяют коэффициент расхода ресурса планера самолета  $K$  при данном типе полетного задания из выражения:

$$K = T_n \xi_{\Sigma} \frac{t_m}{t_n},$$

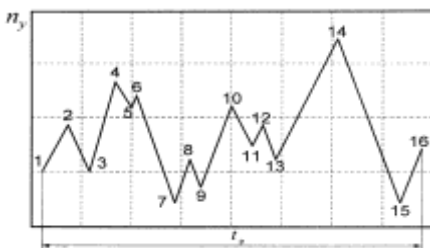
где  $T_n$  - ресурс планера самолета, установленный производителем;

$t_m$  - масштабное время выполнения полетного задания;

$t_n$  - время выполнения полетного задания, в течение которого реализована временная последовательность нагрузок,

затем определяют эквивалент расхода ресурса планера самолета  $E$  из выражения:

$$E = K t_n.$$



**G09**

(51) МПК (11) **21342 C2**  
**G 09B 23/28** (2006.01)

(21) а 20131569 (22) 2013.12.24

(43) 2015.08.30

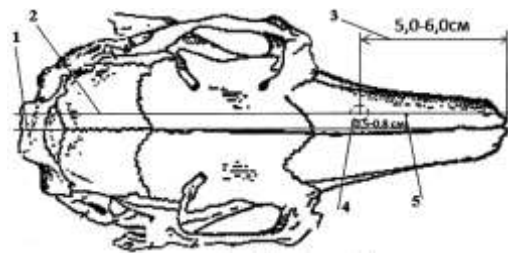
(71) Походенько-Чудакова Ирина Олеговна; Сурин Артем Владимирович; Герасимович Александр Игнатьевич (ВУ)

(72) Походенько-Чудакова Ирина Олеговна; Сурин Артем Владимирович; Герасимович Александр Игнатьевич (ВУ)

(73) **Походенько-Чудакова Ирина Олеговна; Сурин Артем Владимирович; Герасимович Александр Игнатьевич (ВУ)**

(54) **Способ моделирования экспериментального хронического синусита верхнечелюстной пазухи у кролика**

(57) Способ моделирования экспериментального хронического синусита верхнечелюстной пазухи у кролика, заключающийся в том, что под внутривенным наркозом в асептических условиях в проекции верхнего отдела верхнечелюстной пазухи острым и тупым путем осуществляют доступ к лицевой стенке пазухи, перфорируют ее бормашиной с водным охлаждением или физиодиспенсером, через перфорационное отверстие на слизистую оболочку пазухи наносят 0,1 г пломбирочного материала АН Plus, рану послойно зашивают отдельными узловыми швами, осуществляют гемостаз и антисептическую обработку линии швов и на три дня накладывают асептическую повязку с бинтовой фиксацией.



**РАЗДЕЛ Н**

**ЭЛЕКТРИЧЕСТВО**

**H01**

(51) МПК (11) **21405 C2**  
**H 01B 17/02** (2006.01)

(21) а 20140266 (22) 2014.05.12

(43) 2015.12.30

(71) Государственное научное учреждение "Институт механики металлополимерных

систем имени В.А.Белого Национальной академии наук Беларуси" (ВУ)

(72) Дубровский Владислав Викторович; Герасименко Сергей Александрович; Коваль Василий Николаевич; Песецкий Степан Степанович (ВУ)

(73) Государственное научное учреждение "Институт механики металлополимерных систем имени В.А.Белого Национальной академии наук Беларуси" (ВУ)

(54) Полимерный подвесной изолятор (57)

1. Полимерный подвесной изолятор, содержащий несущий элемент, выполненный по меньшей мере из двух параллельных пластин с уменьшающимся от середины к краям поперечным сечением каждая, внутренние средние части которых соединены друг с другом перемычкой, а концы выполнены плавно переходящими в проушины с крепежными отверстиями, а также соединенные с указанными пластинами и перемычкой электроизолирующие поперечные ребра, охватывающие изолятор по его периметру, причем на внешних боковых поверхностях наружных пластин вдоль их продольных осей выполнены ребра жесткости, плавно переходящие в пластины в местах их соединения, электроизолирующие ребра, пластины и перемычка выполнены плавно переходящими друг в друга, в перемычке между электроизолирующими ребрами выполнены продольные сквозные отверстия.

2. Изолятор по п. 1, отличающийся тем, что в средней части по меньшей мере одной пластины вдоль ее продольной оси установлен армирующий элемент, охватывающий отверстия в соответствующих проушинах.

3. Изолятор по п. 1, отличающийся тем, что перемычка выполнена с поперечным сечением, уменьшающимся в направлении от боковых поверхностей соответствующих пластин и электроизолирующих ребер к сквозным отверстиям.

4. Изолятор по п. 1, отличающийся тем, что сквозные отверстия выполнены с закруглениями в местах сопряжения с наружными поверхностями перемычки, а расстояние от сквозных отверстий до крайних электроизолирующих ребер, примыкающих к проушинам, увеличено по сравнению с расстоянием до электроизолирующих ребер, расположенных в средней части изолятора.

5. Изолятор по п. 1, отличающийся тем, что в отверстиях проушин установлены защитные втулки из прочного и износостойкого материала.

6. Изолятор по п. 1, отличающийся тем, что содержит различное число проушин на

противоположных концах изолятора, при этом указанные проушины ориентированы в одной плоскости либо во взаимно перпендикулярных плоскостях.

7. Изолятор по п. 1, отличающийся тем, что выполнен из атмосферо- и трекингостойкого армированного термопластичного полимерного материала.

8. Изолятор по п. 1, отличающийся тем, что выполнен в виде литой конструкции, изготовленной литьем под давлением, причем литники расположены в средней части изолятора со смещением относительно его поперечной оси.

9. Изолятор по п. 1, отличающийся тем, что на поверхность несущего элемента и электроизолирующих ребер нанесено электроизоляционное атмосферо- и трекингостойкое покрытие.



(51) МПК (11) 21450 С2

*H 01H 9/20* (2006.01)

*H 01H 33/46* (2006.01)

(21) а 20131444

(22) 2013.12.05

(43) 2015.08.30

(71) Буян Алексей Петрович (ВУ)

(72) Буян Алексей Петрович (ВУ)

(73) Буян Алексей Петрович (ВУ)

(54) Электромагнитная блокировка

(57)

1. Электромагнитная блокировка коммутационного аппарата, содержащая электромагнитный замок с контактными гнездами и подпружиненным запорным стержнем для механической фиксации вала привода коммутационного аппарата в его рабочем положении "отключено" или "включено", переносной ключ электромагнитного замка, сигнальные элементы информирования о наличии соответствующих рабочих положений коммутационного аппарата и датчик рабочих положений коммутационного аппарата; на упомянутом валу привода установлен подвижный элемент, выполненный в виде профильного кулачка с возможностью его взаимодействия с упомянутым датчиком, который содержит один чувствительный элемент, электрически соединенный с электромагнитным реле, к соответствующим контактам которого подключен один упомянутый сигнальный элемент,

или два чувствительных элемента, каждый из которых электрически соединен с соответствующим электромагнитным реле, к соответствующим контактам которого подключен соответствующий упомянутый сигнальный элемент, причем соответствующие контакты упомянутых электромагнитных реле задействованы с возможностью образования цепи выполнения логического алгоритма оперативной блокировки в виде требуемой последовательности переключения коммутационного аппарата соответствующей адресной принадлежности, а контактные гнезда электромагнитного замка электрически соединены с соответствующими выходами питания упомянутой цепи выполнения логического алгоритма оперативной блокировки, причем при одном чувствительном элементе упомянутого датчика выключенное состояние электромагнитного реле при замкнутом положении его размыкающего контакта соответствует включенному положению коммутационного аппарата, а включенное состояние электромагнитного реле при замкнутом положении его замыкающего контакта соответствует отключенному положению коммутационного аппарата, а при двух чувствительных элементах упомянутого датчика один из них, с соответствующим электромагнитным реле, установлен с возможностью срабатывания при отключенном положении коммутационного аппарата, а другой - с возможностью срабатывания при включенном положении коммутационного аппарата.

2. Блокировка по п. 1, **отличающаяся** тем, что содержит схему контроля оперативной блокировки, выполненную в виде импульсной логической цепи, собранной на размыкающих и/или замыкающих контактах электромагнитного реле упомянутого датчика по меньшей мере коммутационного аппарата одной адресной принадлежности, по схеме логического совпадения или несовпадения, причем выход упомянутой импульсной логической цепи соединен со входом счетчика электрических импульсов, выполненного в виде электромеханического или электронного счетчика импульсов, а вход импульсной логической цепи и выход счетчика электрических импульсов соединены с разнополярными выходными клеммами питания упомянутой цепи выполнения логического алгоритма оперативной блокировки, соответствующей коммутационному аппарату одной адресной принадлежности.

3. Блокировка по п. 2, **отличающаяся** тем, что упомянутая схема контроля оперативной блокировки дополнительно содержит импульсные логические цепи, собранные на размыка-

ющих и/или замыкающих контактах электромагнитного реле датчиков коммутационных аппаратов разноименной адресной принадлежности по схеме логического совпадения или несовпадения, причем выходы импульсных логических цепей и выходные клеммы питания одинаковой полярности цепей выполнения логического алгоритма оперативной блокировки, соответствующих коммутационным аппаратам разноименной адресной принадлежности, соединены соответственно со входом и выходом счетчика электрических импульсов через соответствующие логические элементы ИЛИ, выполненные, например, на диодах развязки, а входы импульсных логических цепей соединены с соответствующими выходными клеммами питания противоположной полярности упомянутых цепей выполнения логического алгоритма оперативной блокировки, соответствующих коммутационным аппаратам разноименной адресной принадлежности.

4. Блокировка по п. 2 или 3, **отличающаяся** тем, что содержит источник питания и реле напряжения, подключенное к соответствующим выходным клеммам питания цепи выполнения логического алгоритма оперативной блокировки коммутационного аппарата одной адресной принадлежности, причем размыкающий или замыкающий контакт упомянутого реле включен последовательно в импульсную логическую цепь схемы контроля оперативной блокировки, причем выход упомянутой импульсной логической цепи соединен со входом счетчика электрических импульсов, а ее вход, а также выход счетчика электрических импульсов соединены с разнополярными клеммами источника питания.

5. Блокировка по п. 4, **отличающаяся** тем, что содержит дополнительные реле напряжения, подключенные к соответствующим выходным клеммам питания дополнительных цепей выполнения логического алгоритма оперативной блокировки коммутационных аппаратов разноименной адресной принадлежности, причем размыкающие или замыкающие контакты упомянутых реле включены последовательно в соответствующие импульсные логические цепи схемы контроля оперативной блокировки, упомянутые импульсные логические цепи включены параллельно между собой с образованием сборки, объединенные входы и выходы которой соединены соответственно с одной из клемм источника питания и со входом счетчика электрических импульсов, выход которого соединен с другой клеммой источника питания.

6. Блокировка по п. 1, **отличающаяся** тем, что содержит схему контроля оперативной

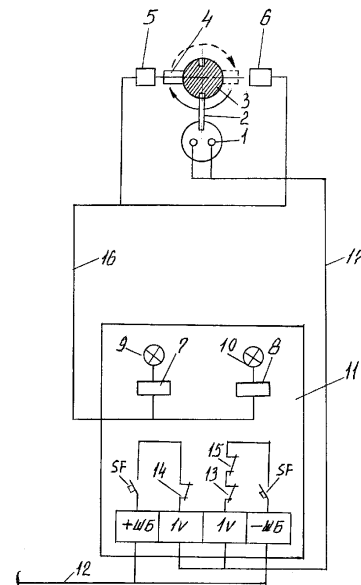
блокировки, выполненную в виде импульсной логической цепи одной адресной принадлежности, собранной на переключающем контакте электромагнитного реле, замыкающая и размыкающая части переключающего контакта электрически соединены между собой и с одной из клемм источника питания, причем выход переключающего контакта соединен со входом счетчика электрических импульсов, выход которого соединен с другой клеммой источника питания; реле напряжения, подключенное к соответствующим выходным клеммам питания цепи выполнения логического алгоритма оперативной блокировки коммутационного аппарата одной адресной принадлежности, причем размыкающий или замыкающий контакт упомянутого реле подключен параллельно упомянутому переключающему контакту.

7. Блокировка по п. 6, **отличающаяся** тем, что упомянутая схема контроля оперативной блокировки содержит дополнительные импульсные логические цепи разноименной адресной принадлежности, выполненные в виде сборок параллельно включенных между собой переключающих контактов электромагнитных реле соответствующей адресной принадлежности и замыкающих или размыкающих контактов реле напряжения соответствующей адресной принадлежности, причем упомянутые сборки соединены между собой последовательно с образованием групповой последовательной цепи, вход которой соединен с одной из клемм источника питания, а выход - со входом счетчика электрических импульсов, выход которого соединен с другой клеммой источника питания.

8. Блокировка по п. 1, **отличающаяся** тем, что содержит схему контроля оперативной блокировки, выполненную в виде по меньшей мере одного логического элемента И одной адресной принадлежности, первый, второй и третий входы которого соединены с выходами соответственно первого, второго и третьего элементов "Инверсия", а выход - со входом счетчика электрических импульсов, вход первого, второго и третьего элементов "Инверсия" соединен соответственно с выходом чувствительного элемента упомянутого датчика, установленного с возможностью срабатывания при отключенном положении коммутационного аппарата, с выходом чувствительного элемента, установленного с возможностью срабатывания при включенном положении коммутационного аппарата, и с одной из выходных клемм питания цепи выполнения логического алгоритма оперативной блокировки коммутационного аппарата одной адресной принадлежности.

9. Блокировка по п. 8, **отличающаяся** тем, что упомянутая схема контроля оперативной блокировки содержит логический элемент ИЛИ и дополнительные логические элементы И разноименной адресной принадлежности, выходы которых соединены с соответствующими входами логического элемента ИЛИ, выход которого соединен со входом счетчика электрических импульсов, причем первый, второй и третий входы каждого дополнительного логического элемента И соединены с выходами соответственно первого, второго и третьего элементов "Инверсия", входы которых соединены соответственно с выходом чувствительного элемента упомянутого датчика, установленного с возможностью срабатывания при отключенном положении коммутационного аппарата, с выходом чувствительного элемента, установленного с возможностью срабатывания при включенном положении коммутационного аппарата, и с одной из выходных клемм питания цепи выполнения логического алгоритма оперативной блокировки коммутационного аппарата соответствующей адресной принадлежности.

10. Блокировка по п. 1, **отличающаяся** тем, что выполнена таким образом, что зона, соответствующая отключению коммутационного аппарата, лежащая в области перемещения его контактных ножей, а также зона, соответствующая включению коммутационного аппарата, лежащая в упомянутой области, соответственно расширена и сужена до требуемого размера путем выполнения профиля упомянутого кулачка соответствующей протяженности, установленной для упомянутых зон отключения и включения коммутационного аппарата.



- (51) МПК (11) **21368 С2**  
*H 01L 21/02* (2006.01)  
*C 23F 1/24* (2006.01)

- (21) а 20140109 (22) 2014.02.17
- (43) 2015.10.30

(71) Открытое акционерное общество "ИНТЕГРАЛ" - управляющая компания холдинга "ИНТЕГРАЛ" (ВУ)

(72) Турцевич Аркадий Степанович; Кисель Анатолий Михайлович; Шиколо Владимир Евгеньевич; Медведева Анна Борисовна (ВУ)

(73) **Открытое акционерное общество "ИНТЕГРАЛ" - управляющая компания холдинга "ИНТЕГРАЛ" (ВУ)**

(54) **Способ удаления пленки нитрида кремния с поверхности полупроводниковой пластины**

(57) Способ удаления пленки нитрида кремния с поверхности полупроводниковой пластины, включающий обработку в растворе фтористоводородной кислоты, промывку в деионизированной воде и обработку в ортофосфорной кислоте при температуре  $160 \pm 5$  °С, отличающийся тем, что после промывки в деионизированной воде дополнительно проводят обработку в ортофосфорной кислоте при температуре 18-40 °С в течение 10-20 мин.

- (51) МПК (11) **21442 С2**  
*H 01L 21/335* (2006.01)

- (21) а 20140197 (22) 2014.03.26
- (43) 2015.10.30

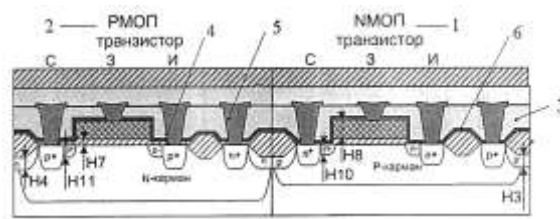
(71) Открытое акционерное общество "ИНТЕГРАЛ" - управляющая компания холдинга "ИНТЕГРАЛ" (ВУ)

(72) Турцевич Аркадий Степанович; Солодуха Виталий Александрович; Глухманчук Владимир Владимирович; Сятковский Леонид Георгиевич; Ефименко Сергей Афанасьевич (ВУ)

(73) **Открытое акционерное общество "ИНТЕГРАЛ" - управляющая компания холдинга "ИНТЕГРАЛ" (ВУ)**

(54) **Способ изготовления интегральных микросхем по МОП-технологии**

(57) Способ изготовления интегральных микросхем по МОП-технологии, при котором формируют активную структуру с n-МОП и р-МОП-транзисторами, наносят подслой нитрида кремния толщиной от 40 до 50 нм аммонолизом дихлорсилана при пониженном давлении, осаждают слой борофосфоросиликатного стекла, осуществляют вскрытие контактов к активной структуре и изготовление металлизации.



- (51) МПК (11) **21335 С2**  
*H 01Q 17/00* (2006.01)  
*B 82Y 30/00* (2011.01)  
*C 08L 67/00* (2006.01)

- (21) а 20140368 (22) 2014.07.02
- (43) 2016.02.28

(71) Частное научно-производственное унитарное предприятие "Передовые исследования и технологии" (ВУ)

(72) Жданок Сергей Александрович; Крауклис Андрей Владимирович; Становой Павел Григорьевич; Жданок Полина Сергеевна (ВУ)

(73) **Частное научно-производственное унитарное предприятие "Передовые исследования и технологии" (ВУ)**

(54) **Способ получения радиопоглощающего материала для СВЧ-излучения**

(57) Способ получения радиопоглощающего материала для СВЧ-излучения, при котором смешивают углеродный наноматериал с ацетоном, в полученную смесь добавляют предварительно разогретую до температуры 40-50 °С эпоксидную смолу и осуществляют перемешивание в течение 2-5 мин при скорости мешалки 1000 об/мин, добавляют отвердитель и продолжают перемешивание при той же скорости в течение 2-3 мин, полученную смесь доводят до кипения и разливают в формы.

- (51) МПК (11) **21336 С2**  
*H 01Q 17/00* (2006.01)  
*B 82Y 30/00* (2011.01)  
*B 32B 27/38* (2006.01)

- (21) а 20140432 (22) 2014.08.07
- (43) 2016.04.30

(71) Частное научно-производственное унитарное предприятие "Передовые исследования и технологии" (ВУ)

(72) Жданок Сергей Александрович; Крауклис Андрей Владимирович; Становой Павел Григорьевич (ВУ)

(73) **Частное научно-производственное унитарное предприятие "Передовые исследования и технологии" (ВУ)**

(54) **Радиопоглощающий материал для защиты от СВЧ-излучения**



(57)

Радиопоглощающий материал для защиты от СВЧ-излучения, **отличающийся** тем, что выполнен двухслойным, при этом первый слой выполнен из вспененной эпоксидной смолы, содержащей углеродный наноматериал, а второй слой выполнен из вспененной эпоксидной смолы, содержащей ферритовый порошок.

## Н04

(51) МПК (11) **21367 C2***H 04N 21/254* (2011.01)

(21) а 20150139 (22) 2013.08.08

(31) 201210288841.8 (32) 2012.08.14 (33) CN

(85) 2015.03.14

(86) PCT/CN2013/081115, 2013.08.08

(87) WO 2014/026567, 2014.02.20

(43) 2015.12.30

(71) ЗТЕ Корпорэйшн (CN)

(72) ЦАО, Чуаньдун; ЧЗАН, Тао; ЯН, Цзинан; ЧЖОУ, Чуньянь (CN)

(73) **ЗТЕ Корпорэйшн (CN)**(54) **Способ, устройство и система для поиска программ интернет-телевидения**

(57)

1. Способ поиска программ интернет-телевидения (IPTV), в котором определяют посредством поискового сервера IPTV после получения исходного поискового запроса из шаблона поиска множество идентификаторов  $M$  результатов поиска, где  $M$  - положительное целое число, отвечающих пользовательским критериям поиска, содержащимся в исходном поисковом запросе, и передают подмножество упомянутых идентификаторов  $M$  результатов поиска в упомянутый шаблон поиска на основе их соответствующих идентификаторов; при приеме из упомянутого шаблона поиска дополнительного поискового запроса, связанного с упомянутыми пользовательскими критериями поиска, передают посредством поискового сервера IPTV в упомянутый шаблон поиска другое подмножество упомянутых идентификаторов  $M$  результатов поиска, которое не было передано в упомянутый шаблон поиска, на основе их соответствующих идентификаторов, до тех пор пока поисковый сервер IPTV больше не будет принимать дополнительные поисковые запросы из упомянутого шаблона поиска, связанные с упомянутыми пользовательскими критериями поиска, или пока все результаты поиска, соответствующие упомянутым идентификаторам  $M$  результатов поиска, не будут переданы в упомянутый шаблон поиска.

2. Способ по п. 1, **отличающийся** тем, что каждый результат поиска, передаваемый в упомянутый шаблон поиска посредством поискового сервера IPTV, является уникальным.

3. Способ по п. 2, **отличающийся** тем, что для передачи посредством поискового сервера IPTV подмножества упомянутых идентификаторов  $M$  результатов поиска в упомянутый шаблон поиска на основе их соответствующих идентификаторов формируют последовательность из упомянутых идентификаторов  $M$  результатов поиска, которые были определены, и осуществляют последовательный выбор, начиная с первого идентификатора в последовательности, идентификаторов  $N$  результатов поиска, где  $N$  - положительное целое число, меньшее  $M$ , в качестве одного подмножества, и передают эти идентификаторы  $N$  результатов поиска в упомянутый шаблон поиска на основе их соответствующих идентификаторов.

4. Способ по п. 3, **отличающийся** тем, что для передачи посредством поискового сервера IPTV другого подмножества упомянутых идентификаторов  $M$  результатов поиска, которые не были переданы в упомянутый шаблон поиска на основе их соответствующих идентификаторов, определяют посредством поискового сервера IPTV среди упомянутых идентификаторов  $M$  результатов поиска наличие по меньшей мере  $N$  оставшихся идентификаторов, каждый из которых соответствует результату поиска, который не был передан в упомянутый шаблон поиска и отличается от результатов поиска, соответствующих остальным из  $N$  упомянутых оставшихся идентификаторов, а также отличается от результатов поиска, которые были переданы в упомянутый шаблон поиска, при их наличии выбирают  $N$  идентификаторов из оставшихся идентификаторов упомянутой последовательности определенных идентификаторов  $M$  результатов поиска и передают результаты поиска, соответствующие этим  $N$  идентификаторам, в упомянутый шаблон поиска, а при их отсутствии передают все результаты поиска, соответствующие упомянутым оставшимся  $N$  идентификаторам, в упомянутый шаблон поиска.

5. Устройство для поиска программ интернет-телевидения (IPTV) способом по п. 1, содержащее взаимосвязанные поисковый модуль и исполнительный модуль, причем поисковый модуль сконфигурирован для определения после получения исходного поискового запроса из шаблона поиска множества идентификаторов  $M$  результатов поиска, где  $M$  - положительное целое число, отвечающих пользовательским критериям поиска, содер-

жащимся в исходном поисковом запросе, а исполнительный модуль сконфигурирован для передачи подмножества упомянутых идентификаторов  $M$  результатов поиска в упомянутый шаблон поиска и для передачи в упомянутый шаблон поиска при приеме из упомянутого шаблона поиска дополнительного поискового запроса, связанного с упомянутыми пользовательскими критериями поиска, другого подмножества упомянутых идентификаторов  $M$  результатов поиска, которое не было передано в упомянутый шаблон поиска, на основе их соответствующих идентификаторов, до тех пор пока поисковый сервер IPTV больше не будет принимать дополнительные поисковые запросы из упомянутого шаблона поиска, связанные с упомянутыми пользовательскими критериями поиска, или пока все результаты поиска, соответствующие упомянутым идентификаторам  $M$  результатов поиска, не будут переданы в упомянутый шаблон поиска.

6. Устройство по п. 5, **отличающееся** тем, что упомянутый исполнительный модуль сконфигурирован для передачи в упомянутый шаблон поиска результатов поиска, каждый из которых является уникальным.

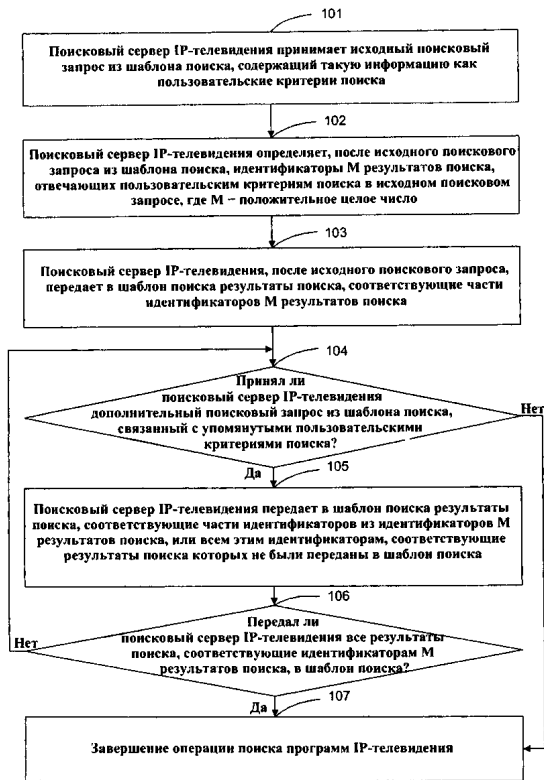
7. Устройство по п. 6, **отличающееся** тем, что упомянутый исполнительный модуль сконфигурирован для формирования последовательности из упомянутых идентификаторов  $M$  результатов поиска, которые были определены, и для осуществления последовательного выбора, начиная с первого идентификатора в последовательности, идентификаторов  $N$  результатов поиска, где  $N$  - положительное целое число, меньше  $M$ , в качестве одного подмножества, и передачи этих идентификаторов  $N$  результатов поиска в упомянутый шаблон поиска на основе их соответствующих идентификаторов.

8. Устройство по п. 7, **отличающееся** тем, что упомянутый исполнительный модуль сконфигурирован для определения среди упомянутых идентификаторов  $M$  результатов поиска наличия по меньшей мере  $N$  оставшихся идентификаторов, каждый из которых соответствует результату поиска, который не был передан в упомянутый шаблон поиска и отличается от результатов поиска, соответствующих остальным из  $N$  упомянутых оставшихся идентификаторов, а также отличается от результатов поиска, которые были переданы в упомянутый шаблон поиска, и при их наличии выбора  $N$  идентификаторов из оставшихся идентификаторов упомянутой последовательности определенных идентификаторов  $M$  результатов поиска и передачи ре-

зультатов поиска, соответствующих этим  $N$  идентификаторам, в упомянутый шаблон поиска, а при их отсутствии передачи всех результатов поиска, соответствующих упомянутым оставшимся  $N$  идентификаторам, в упомянутый шаблон поиска, после приема из упомянутого шаблона поиска дополнительного поискового запроса, соответствующего упомянутым пользовательским критериям поиска.

9. Система для поиска программ интернет-телевидения (IPTV) способом по п. 1, содержащая шаблон поиска и поисковый сервер IPTV, причем упомянутый шаблон поиска сконфигурирован для передачи в поисковый сервер IPTV исходного поискового запроса, содержащего пользовательские критерии поиска, и/или дополнительного поискового запроса, связанного с упомянутыми пользовательскими критериями поиска, содержащимися в исходном поисковом запросе, и для приема результатов поиска от поискового сервера IPTV после исходного поискового запроса и/или дополнительного поискового запроса; поисковый сервер IPTV сконфигурирован для определения после получения исходного поискового запроса из упомянутого шаблона поиска множества идентификаторов  $M$  результатов поиска, где  $M$  - положительное целое число, отвечающих пользовательским критериям поиска, содержащимся в исходном поисковом запросе, и передачи подмножества упомянутых идентификаторов  $M$  результатов поиска в упомянутый шаблон поиска на основе их соответствующих идентификаторов, а при приеме из упомянутого шаблона поиска дополнительного поискового запроса, связанного с упомянутыми пользовательскими критериями поиска, для передачи в упомянутый шаблон поиска другого подмножества упомянутых идентификаторов  $M$  результатов поиска, которое не было передано в упомянутый шаблон поиска, на основе их соответствующих идентификаторов, до тех пор пока больше не будет принимать дополнительные поисковые запросы из упомянутого шаблона поиска, связанные с упомянутыми пользовательскими критериями поиска, или пока все результаты поиска, соответствующие упомянутым идентификаторам  $M$  результатов поиска, не будут переданы в упомянутый шаблон поиска.

10. Система по п. 9, **отличающаяся** тем, что поисковый сервер IPTV сконфигурирован для передачи в упомянутый шаблон поиска результатов поиска, каждый из которых является уникальным.



- (51) МПК (11) 21334 C2  
 H 04W 52/24 (2009.01)  
 (21) а 20140366 (22) 2012.12.07  
 (31) 201110403208.4 (32) 2011.12.07 (33) CN  
 (85) 2014.07.07  
 (86) PCT/CN2012/086209, 2012.12.07  
 (87) WO 2013/083090, 2013.06.13  
 (43) 2014.12.30  
 (71) ХУАВЭЙ ТЕКНОЛОДЖИЗ КО., ЛТД.  
 (CN)  
 (72) ЛЮ, Цюн; ВАН, Чэньи; ДАЙ, Динчжан;  
 ЛУ, Сяохун (CN)  
 (73) ХУАВЭЙ ТЕКНОЛОДЖИЗ КО., ЛТД.  
 (CN)  
 (54) Способ и устройство управления мощностью в системе беспроводной связи  
 (57)

1. Устройство управления мощностью в системе беспроводной связи, характеризующееся тем, что содержит взаимосвязанные:

блок определения, выполненный с возможностью определения, превышает ли полная принятая широкополосная мощность (RTWP) радиointерфейса установленное первое пороговое значение перегрузки;

блок отправки, выполненный с возможностью, в случае когда блоком определения определено, что RTWP радиointерфейса превышает установленное первое пороговое значение перегрузки, отправки индикации перегрузки на контроллер радиосети (RNC), причем индикация перегрузки применена для

указания того, что контроллеру радиосети запрещено регулирование с повышением целевого отношения сигнал/помеха (SIR);

блок приема, выполненный с возможностью приема целевого SIR, отправленного с RNC;

блок управления, выполненный с возможностью осуществления понижающего регулирования целевого SIR, отправленного с RNC и принятого блоком приема, и

блок извещения, выполненный с возможностью извещения на основании целевого SIR, отрегулированного с понижением блоком управления, пользовательского оборудования (UE) о необходимости снижения мощности передачи,

причем дополнительно содержит первый блок установления, выполненный с возможностью установки UE, выполненного с возможностью обслуживания в области коммутации пакетов в качестве UE, на котором предпочтительно осуществление понижающего регулирования, и/или выполнен с возможностью установки UE без передачи данных, на котором предпочтительно осуществление понижающего регулирования;

второй блок установления, выполненный с возможностью установки второго порогового значения перегрузки, причем второе пороговое значение перегрузки меньше первого порогового значения перегрузки,

причем блок определения дополнительно выполнен с возможностью определения, превышает ли RTWP радиointерфейса второе пороговое значение перегрузки, установленное упомянутым блоком установления;

в случае когда RTWP радиointерфейса превышает второе пороговое значение перегрузки,

блок приема дополнительно выполнен с возможностью приема целевого SIR UE, на котором предпочтительно осуществление понижающего регулирования, которое отправлено с RNC;

блок управления дополнительно выполнен с возможностью понижающего регулирования целевого SIR UE, на котором предпочтительно осуществление понижающего регулирования, которое отправлено с RNC и принято блоком приема, и

блок извещения дополнительно выполнен с возможностью извещения на основании целевого SIR, отрегулированного с понижением блоком управления, пользовательского оборудования, на котором предпочтительно осуществление понижающего регулирования, о необходимости снижения мощности передачи.

2. Устройство по п. 1, отличающееся тем, что дополнительно содержит блок остановки,

выполненный с возможностью остановки диспетчеризации пакетов восходящей линии связи.

3. Устройство по п. 1, **отличающееся** тем, что блок управления дополнительно выполнен с возможностью, в случае когда RTWP радиointерфейса меньше первого порогового значения перегрузки, регулирования с повышением целевого SIR, отправленного с RNC, причем отрегулированное с повышением целевое SIR не превышает целевого SIR, отправленного с RNC, в случае когда RTWP радиointерфейса равна первому пороговому значению перегрузки.

4. Способ управления мощностью в системе беспроводной связи, при котором определяют посредством устройства управления мощностью, превышает ли полная широкополосная мощность RTWP радиointерфейса установленное первое пороговое значение перегрузки;

при превышении RTWP радиointерфейса установленного первого порогового значения перегрузки отправляют индикацию перегрузки на контроллер радиосети RNC, причем индикацию перегрузки используют для указания, что RNC запрещено регулировать с повышением целевого отношения сигнал/помеха SIR;

принимают посредством устройства управления мощностью целевое SIR, отправленное с RNC;

регулируют с понижением посредством устройства управления мощностью целевое SIR, отправленное с RNC, и

извещают посредством устройства управления мощностью на основании целевого SIR, отрегулированного с понижением, пользовательское оборудование UE о необходимости снижения мощности передачи;

перед определением, превышает ли полная принятая широкополосная мощность RTWP радиointерфейса установленное первое пороговое значение перегрузки, дополнительно устанавливают посредством устройства управления мощностью UE, выполняющее обслуживание в области коммутации пакетов, как UE, на котором предпочтительно осуществление понижающего регулирования, и/или устанавливают посредством устройства управления мощностью UE без передачи данных, как UE, на котором предпочтительно осуществлять понижающее регулирование;

устанавливают посредством устройства управления мощностью второе пороговое значение перегрузки, которое меньше первого порогового значения перегрузки, причем перед определением, превышает ли принятая широкополосная мощность RTWP

радиointерфейса установленное первое пороговое значение перегрузки, дополнительно осуществляют этапы, на которых

при превышении RTWP радиointерфейса второго порогового значения перегрузки перед отправкой индикации перегрузки на контроллер радиосети RNC принимают целевое SIR UE, на котором предпочтительно осуществляют понижающее регулирование, которое отправлено с RNC;

регулируют с понижением целевое SIR UE, на котором предпочтительно осуществляют понижающее регулирование, которое отправлено с RNC, и

извещают на основании целевого SIR, отрегулированного с понижением, UE, на котором предпочтительно осуществлять понижающее регулирование, о необходимости снижения мощности передачи.

5. Способ по п. 4, **отличающийся** тем, что, в случае когда RTWP радиointерфейса превышает установленное первое пороговое значение перегрузки, перед отправкой индикации перегрузки на контроллер радиосети RNC дополнительно останавливают диспетчеризацию пакетов восходящей линии связи.

6. Способ по п. 4, **отличающийся** тем, что после извещения на основании целевого SIR, отрегулированного с понижением, пользовательского оборудования UE о необходимости снижения мощности передачи, регулируют с повышением целевое SIR, отправленное с RNC, когда RTWP радиointерфейса меньше первого порогового значения перегрузки, причем отрегулированное с повышением целевое SIR не превышает целевого SIR, отправленного с RNC, когда RTWP радиointерфейса равна первому пороговому значению перегрузки.

7. Устройство управления мощностью в системе беспроводной связи, содержащее взаимосвязанные блок приема, выполненный с возможностью, в случае когда базовой станцией определено, что полная принятая широкополосная мощность (RTWP) радиointерфейса базовой станции превышает установленное первое пороговое значение перегрузки, приема индикации перегрузки, отправленной базовой станцией;

блок обработки, выполненный с возможностью запрещения, согласно индикации перегрузки, принятой блоком приема, повышающего регулирования целевого отношения сигнал/помеха SIR, и

блок отправки, выполненный с возможностью отправки целевого SIR без повышающего регулирования на базовую станцию, причем блок обработки дополнительно выполнен с возможностью, в случае когда блок

приема не принимает следующую индикацию перегрузки, отправленную базовой станцией в течение заранее установленной длительности подъема запрета, и осуществление подъема запрета на повышающее регулирование целевого SIR.

(51) МПК (11) 21363 С2

*H 04W 72/00* (2009.01)

*H 04W 80/00* (2009.01)

*H 04W 88/00* (2009.01)

(21) а 20140306 (22) 2012.11.05

(31) 201110347629.X (32) 2011.11.04 (33) CN

(85) 2014.06.04

(86) PCT/CN2012/084097, 2012.11.05

(87) WO 2013/064124, 2013.05.10

(43) 2014.10.30

(71) ХУАВЭЙ ТЕКНОЛОДЖИЗ КО., ЛТД. (CN)

(72) ЯНЬ, Кунь; ЧЭНЬ, Яньян; ЛИ, Бинчжао (CN)

(73) ХУАВЭЙ ТЕКНОЛОДЖИЗ КО., ЛТД. (CN)

(54) **Способ определения интервала времени передачи данных в универсальной мобильной телекоммуникационной системе (варианты), базовая станция связи универсальной мобильной телекоммуникационной системы (варианты) и контроллер радиосети**

(57)

1. Способ определения интервала времени передачи данных в универсальной мобильной телекоммуникационной системе (UMTS), содержащий этапы, на которых:

принимают посредством базовой станции данные восходящей линии связи, отправленные из абонентского устройства в состоянии бездействия или в состоянии прямого канала доступа соты по усовершенствованному выделенному каналу передачи;

определяют посредством базовой станции интервал времени передачи данных, используемый посредством абонентского устройства для отправки данных восходящей линии связи, и

переносят посредством базовой станции данные восходящей линии связи в кадр данных усовершенствованного выделенного канала передачи, затем отправляют кадр данных усовершенствованного выделенного канала передачи в контроллер радиосети, при этом кадр данных усовершенствованного выделенного канала передачи переносит индикатор интервала времени передачи для уведомления контроллера радиосети относительно интервала времени передачи, используемого посредством абонентского устройства при отправке данных восходящей линии связи.

2. Способ по п. 1, **отличающийся** тем, что указывают посредством базовой станции через флаг, что поле расширения резервного пространства кадра данных усовершенствованного выделенного канала передачи содержит индикатор интервала времени передачи, при этом индикатор интервала времени передачи используют для того, чтобы указать, что интервал времени передачи, используемый посредством абонентского устройства для отправки данных восходящей линии связи, представляет собой первый интервал времени передачи или второй интервал времени передачи.

3. Способ по п. 1 или 2, **отличающийся** тем, что переносят посредством базовой станции данные восходящей линии связи в несколько кадров данных усовершенствованного выделенного канала передачи, а затем

переносят посредством базовой станции индикатор интервала времени передачи в каждый кадр данных усовершенствованного выделенного канала передачи; или

переносят посредством базовой станции индикатор интервала времени передачи только в первый кадр данных усовершенствованного выделенного канала передачи в ходе каждого процесса передачи по усовершенствованному выделенному каналу передачи по восходящей линии связи; или

переносят посредством базовой станции индикатор интервала времени передачи в кадр данных усовершенствованного выделенного канала передачи, когда размер буфера данных в информации диспетчеризации, сообщаемой посредством абонентского устройства, превышает предварительно установленное пороговое значение.

4. Способ определения интервала времени передачи данных в универсальной мобильной телекоммуникационной системе (UMTS), содержащий этапы, на которых:

принимают посредством базовой станции данные восходящей линии связи, отправленные из абонентского устройства в состоянии бездействия или в состоянии прямого канала доступа соты по усовершенствованному выделенному каналу передачи;

переносят посредством базовой станции данные восходящей линии связи в кадр данных усовершенствованного выделенного канала передачи, и

отправляют посредством базовой станции согласно интервалу времени передачи, используемому посредством абонентского устройства при отправке данных по восходящей линии связи, кадр данных усовершенствованного выделенного канала передачи в контроллер радиосети через однонаправленный канал передачи, соответствующий интервалу вре-

мени передачи, определяют посредством контроллера радиосети согласно однонаправленному каналу передачи интервал времени передачи, используемый посредством абонентского устройства при отправке данных восходящей линии связи.

5. Способ по п. 4, **отличающийся** тем, что перед приемом посредством базовой станции данных восходящей линии связи, отправленных из абонентского устройства в состоянии бездействия или в состоянии прямого канала доступа соты по усовершенствованному выделенному каналу передачи,

принимают посредством базовой станции первое конфигурационное сообщение, отправленное из контроллера радиосети, при этом первое конфигурационное сообщение переносит идентификаторы двух групп общих потоков данных на уровне управления доступом к среде восходящей линии связи, сконфигурированных посредством контроллера радиосети согласно длине интервала времени передачи, и

отправляют посредством базовой станции первое ответное сообщение в контроллер радиосети в ответ на первое конфигурационное сообщение, при этом первое ответное сообщение переносит сведения об однонаправленных каналах передачи, выделяемых посредством базовой станции для двух групп общих потоков данных на уровне управления доступом к среде восходящей линии связи.

6. Способ по п. 5, **отличающийся** тем, что первое конфигурационное сообщение содержит сообщение с запросом на переконфигурирование физического совместно используемого канала; первое ответное сообщение в ответ на первое конфигурационное сообщение содержит сообщение с ответом по переконфигурированию физического совместно используемого канала.

7. Способ по п. 4, **отличающийся** тем, что перед приемом посредством базовой станции данных восходящей линии связи, отправленных из абонентского устройства в состоянии бездействия или в состоянии прямого канала доступа соты по усовершенствованному выделенному каналу передачи,

принимают посредством базовой станции второе конфигурационное сообщение, отправленное из контроллера радиосети, при этом второе конфигурационное сообщение переносит идентификатор общего потока данных на уровне управления доступом к среде восходящей линии связи, сконфигурированного посредством контроллера радиосети, и индикатор режима пакетирования, сконфигурированный посредством контроллера радиосети для общего потока данных на уровне

управления доступом к среде восходящей линии связи, соответствующего первому интервалу времени передачи, и

отправляют посредством базовой станции второе ответное сообщение в контроллер радиосети в ответ на второе конфигурационное сообщение, при этом второе ответное сообщение содержит сведения об однонаправленном канале передачи, выделяемом посредством базовой станции для общего потока данных на уровне управления доступом к среде восходящей линии связи, сконфигурированного посредством контроллера радиосети.

8. Способ по п. 7, **отличающийся** тем, что отправка посредством базовой станции согласно интервалу времени передачи, используемому посредством абонентского устройства при отправке данных восходящей линии связи, кадра данных усовершенствованного выделенного канала передачи в контроллер радиосети через однонаправленный канал передачи, соответствующий интервалу времени передачи, содержит этап, на котором:

отправляют посредством базовой станции кадр данных усовершенствованного выделенного канала передачи в контроллер радиосети через однонаправленный канал передачи, который соответствует общему мультимедийному потоку данных на уровне управления доступом к среде восходящей линии связи, сконфигурированному с помощью индикатора режима пакетирования, при этом кадр данных усовершенствованного выделенного канала передачи переносит данные восходящей линии связи, отправленные из абонентского устройства с использованием первого интервала времени передачи.

9. Способ по п. 7 или 8, **отличающийся** тем, что второе конфигурационное сообщение содержит сообщение с запросом на переконфигурирование физического совместно используемого канала; второе ответное сообщение в ответ на второе конфигурационное сообщение содержит сообщение с ответом по переконфигурированию физического совместно используемого канала.

10. Способ определения интервала времени передачи данных в универсальной мобильной телекоммуникационной системе (UMTS), содержащий этапы, на которых:

принимают посредством контроллера радиосети кадр данных усовершенствованного выделенного канала передачи, отправленный из базовой станции согласно интервалу времени передачи, используемому посредством абонентского устройства в состоянии бездействия или в состоянии прямого канала доступа соты при отправке данных восходящей линии связи, через однонаправленный канал

передачи, соответствующий интервалу времени передачи, при этом кадр данных усовершенствованного выделенного канала передачи переносит данные восходящей линии связи, отправленные из абонентского устройства по усовершенствованному выделенному каналу передачи, и

определяют посредством контроллера радиосети согласно однонаправленному каналу передачи интервал времени передачи, используемый посредством абонентского устройства при отправке данных восходящей линии связи.

11. Способ по п. 10, **отличающийся** тем, что перед приемом посредством контроллера радиосети кадра данных усовершенствованного выделенного канала передачи, отправляемого из базовой станции согласно интервалу времени передачи, используемому посредством абонентского устройства в состоянии бездействия или в состоянии прямого канала доступа соты при отправке данных восходящей линии связи, через однонаправленный канал передачи, соответствующий интервалу времени передачи,

отправляют посредством контроллера радиосети первое конфигурационное сообщение в базовую станцию, при этом первое конфигурационное сообщение переносит идентификаторы двух групп общих потоков данных на уровне управления доступом к среде восходящей линии связи, сконфигурированных посредством контроллера радиосети согласно длине интервала времени передачи, и

принимают посредством контроллера радиосети первое ответное сообщение, отправленное из базовой станции в ответ на первое конфигурационное сообщение, при этом первое ответное сообщение переносит сведения об однонаправленных каналах передачи, выделяемых посредством базовой станции для двух групп общих потоков данных на уровне управления доступом к среде восходящей линии связи.

12. Способ по п. 10, **отличающийся** тем, что перед приемом посредством контроллера радиосети кадра данных усовершенствованного выделенного канала передачи, отправленного из базовой станции согласно интервалу времени передачи, используемому посредством абонентского устройства в состоянии бездействия или в состоянии прямого канала доступа соты при отправке данных восходящей линии связи, через однонаправленный канал передачи, соответствующий интервалу времени передачи,

отправляют посредством контроллера радиосети второе конфигурационное сообщение в базовую станцию, при этом второе конфигурационное сообщение переносит идентификатор общего потока данных на уровне

управления доступом к среде восходящей линии связи, сконфигурированного посредством контроллера радиосети, и индикатор режима пакетирования, сконфигурированный посредством контроллера радиосети для общего потока данных на уровне управления доступом к среде восходящей линии связи, соответствующего первому интервалу времени передачи, и

принимают посредством контроллера радиосети второе ответное сообщение, отправленное из базовой станции в ответ на второе конфигурационное сообщение, при этом второе ответное сообщение переносит сведения об однонаправленном канале передачи, выделяемом посредством базовой станции для общего потока данных на уровне управления доступом к среде восходящей линии связи, сконфигурированного посредством контроллера радиосети.

13. Способ по п. 12, **отличающийся** тем, что определение посредством контроллера радиосети согласно однонаправленному каналу передачи интервала времени передачи, используемого посредством абонентского устройства при отправке данных по восходящей линии связи, содержит этапы, на которых:

принимают посредством контроллера радиосети первый кадр данных усовершенствованного выделенного канала передачи, отправленный из базовой станции через первый однонаправленный канал передачи, который соответствует общему мультимедийному потоку данных на уровне управления доступом к среде восходящей линии связи, сконфигурированному с помощью индикатора режима пакетирования, при этом первый кадр данных усовершенствованного выделенного канала передачи переносит первые данные восходящей линии связи, отправленные из абонентского устройства с использованием первого интервала времени передачи, и

определяют посредством контроллера радиосети согласно первому однонаправленному каналу передачи, что абонентское устройство использует первый интервал времени передачи при отправке первых данных восходящей линии связи.

14. Базовая станция связи универсальной мобильной телекоммуникационной системы (UMTS), содержащая

приемный блок, сконфигурированный с возможностью принимать данные восходящей линии связи, отправленные из абонентского устройства в состоянии бездействия или в состоянии прямого канала доступа соты по усовершенствованному выделенному каналу передачи;

блок определения, сконфигурированный с возможностью определять интервал времени

передачи данных, используемый абонентским устройством для отправки данных восходящей линии связи, и

блок отправки, сконфигурированный с возможностью переносить данные восходящей линии связи в кадр данных усовершенствованного выделенного канала передачи и отправлять кадр данных усовершенствованного выделенного канала передачи в контроллер радиосети, при этом кадр данных усовершенствованного выделенного канала передачи содержит индикатор интервала времени передачи, с тем чтобы уведомлять контроллер радиосети относительно интервала времени передачи, используемого посредством абонентского устройства для отправки данных восходящей линии связи.

15. Станция по п. 14, **отличающаяся** тем, что содержит блок указания, сконфигурированный с возможностью указывать через флаг, что поле расширения резервного пространства кадра данных усовершенствованного выделенного канала передачи содержит индикатор интервала времени передачи, используемый для указания, что интервал времени передачи, используемый посредством абонентского устройства для отправки данных восходящей линии связи, представляет собой первый интервал времени передачи или второй интервал времени передачи.

16. Станция по п. 14 или 15, **отличающаяся** тем, что содержит блок переноса, сконфигурированный с возможностью переносить данные восходящей линии связи в несколько кадров данных усовершенствованного выделенного канала передачи, а также с возможностью переносить индикатор интервала времени передачи в каждый кадр данных усовершенствованного выделенного канала передачи; или переносить индикатор интервала времени передачи только в первый кадр данных усовершенствованного выделенного канала передачи в ходе каждого процесса передачи по усовершенствованному выделенному каналу передачи по восходящей линии связи; или переносить индикатор интервала времени передачи в кадр данных усовершенствованного выделенного канала передачи, когда размер буфера данных в информации диспетчеризации, сообщаемой посредством абонентского устройства, превышает предварительно установленное пороговое значение.

17. Базовая станция связи универсальной мобильной телекоммуникационной системы (UMTS), содержащая

приемный блок, сконфигурированный с возможностью принимать данные восходящей линии связи, отправленные из абонентского устройства в состоянии бездействия или в со-

стоянии прямого канала доступа соты по усовершенствованному выделенному каналу передачи;

блок переноса, сконфигурированный с возможностью переносить данные восходящей линии связи в кадр данных усовершенствованного выделенного канала передачи, и

блок отправки, сконфигурированный с возможностью отправлять, согласно интервалу времени передачи данных, используемому посредством абонентского устройства при отправке данных восходящей линии связи, кадр данных усовершенствованного выделенного канала передачи в контроллер радиосети через однонаправленный канал передачи, соответствующий интервалу времени передачи, для определения контроллером радиосети согласно однонаправленному каналу передачи интервала времени передачи, используемого абонентским устройством при отправке данных восходящей линии связи.

18. Станция по п. 17, **отличающаяся** тем, что

приемный блок сконфигурирован с возможностью принимать первое конфигурационное сообщение, отправленное из контроллера радиосети, при этом первое конфигурационное сообщение содержит идентификаторы двух групп общих потоков данных на уровне управления доступом к среде восходящей линии связи, сконфигурированных посредством контроллера радиосети согласно длине интервала времени передачи, и

блок отправки сконфигурирован с возможностью отправлять первое ответное сообщение в контроллер радиосети в ответ на первое конфигурационное сообщение, при этом первое ответное сообщение содержит сведения об однонаправленных каналах передачи, выделяемых посредством базовой станции для двух групп общих потоков данных на уровне управления доступом к среде восходящей линии связи.

19. Станция по п. 17, **отличающаяся** тем, что

приемный блок сконфигурирован с возможностью принимать второе конфигурационное сообщение, отправленное из контроллера радиосети, при этом второе конфигурационное сообщение содержит идентификатор общего потока данных на уровне управления доступом к среде восходящей линии связи, сконфигурированного посредством контроллера радиосети, и индикатор режима пакетирования, сконфигурированный посредством контроллера радиосети для общего потока данных на уровне управления доступом к среде восходящей линии связи, соответствующего первому интервалу времени передачи, и



блок отправки сконфигурирован с возможностью отправлять второе ответное сообщение в контроллер радиосети в ответ на второе конфигурационное сообщение, при этом второе ответное сообщение содержит сведения об однонаправленном канале передачи, выделяемом посредством базовой станции для общего потока данных на уровне управления доступом к среде восходящей линии связи, сконфигурированного посредством контроллера радиосети.

20. Станция по п. 19, **отличающаяся** тем, что блок отправки сконфигурирован с возможностью отправлять кадр данных усовершенствованного выделенного канала передачи в контроллер радиосети через однонаправленный канал передачи, который соответствует общему мультимедийному потоку данных на уровне управления доступом к среде восходящей линии связи, сконфигурированному с помощью индикатора режима пакетирования, при этом кадр данных усовершенствованного выделенного канала передачи содержит данные восходящей линии связи, отправленные из абонентского устройства с использованием первого интервала времени передачи.

21. Контроллер радиосети универсальной мобильной телекоммуникационной системы (UMTS), содержащий:

приемный блок, сконфигурированный с возможностью принимать кадр данных усовершенствованного выделенного канала передачи, отправленного из базовой станции согласно интервалу времени передачи данных, используемому посредством абонентского устройства в состоянии бездействия или в состоянии прямого канала доступа соты при отправке данных восходящей линии связи, через однонаправленный канал передачи, соответствующий интервалу времени передачи, при этом кадр данных усовершенствованного выделенного канала передачи содержит данные восходящей линии связи, отправленные из абонентского устройства по усовершенствованному выделенному каналу передачи, и

блок определения, сконфигурированный с возможностью определять согласно однонаправленному каналу передачи интервал времени передачи, используемый посредством абонентского устройства при отправке данных восходящей линии связи.

22. Контроллер по п. 21, **отличающийся** тем, что содержит первый блок отправки, сконфигурированный с возможностью отправлять первое конфигурационное сообщение в базовую станцию, при этом первое конфигурационное сообщение содержит идентификаторы двух групп общих потоков данных на уровне управления доступом к

среде восходящей линии связи, сконфигурированных согласно длине интервала времени передачи, и

приемный блок сконфигурирован с возможностью принимать первое ответное сообщение, отправленное из базовой станции в ответ на первое конфигурационное сообщение, при этом первое ответное сообщение содержит сведения об однонаправленных каналах передачи, выделяемых посредством базовой станции для двух групп общих потоков данных на уровне управления доступом к среде восходящей линии связи.

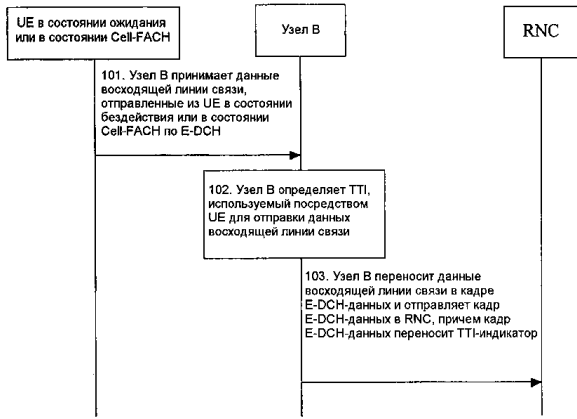
23. Контроллер по п. 21, **отличающийся** тем, что содержит второй блок отправки, сконфигурированный с возможностью отправлять второе конфигурационное сообщение в базовую станцию, при этом второе конфигурационное сообщение содержит идентификатор общего потока данных на уровне управления доступом к среде восходящей линии связи и индикатор режима пакетирования, сконфигурированный для общего потока данных на уровне управления доступом к среде восходящей линии связи, соответствующего первому интервалу времени передачи, и

приемный блок сконфигурирован с возможностью принимать второе ответное сообщение, отправленное из базовой станции в ответ на второе конфигурационное сообщение, при этом второе ответное сообщение содержит сведения об однонаправленном канале передачи, выделяемом посредством базовой станции для общего потока данных на уровне управления доступом к среде восходящей линии связи.

24. Контроллер по п. 23, **отличающийся** тем, что

приемный блок сконфигурирован с возможностью принимать первый кадр данных усовершенствованного выделенного канала передачи, отправленного из базовой станции через первый однонаправленный канал передачи, который соответствует общему мультимедийному потоку данных на уровне управления доступом к среде восходящей линии связи, сконфигурированному с помощью индикатора режима пакетирования, при этом первый кадр данных усовершенствованного выделенного канала передачи содержит первые данные восходящей линии связи, отправленные из абонентского устройства с использованием первого интервала времени передачи, и

блок определения сконфигурирован с возможностью определять согласно первому однонаправленному каналу передачи, что абонентское устройство использует первый интервал времени передачи при отправке первых данных восходящей линии связи.



## СИСТЕМАТИЧЕСКИЙ УКАЗАТЕЛЬ ПАТЕНТОВ НА ИЗОБРЕТЕНИЯ

МПК		Номер патента						
A 01B	35/24	21419	A 61K	31/357	21374	B 23B	23/02	21458
A 01B	73/04	21404	A 61K	31/357	21366	B 23K	26/064	21376
A 01C	1/00	21436	A 61K	31/375	21438	B 23K	26/14	21376
A 01C	7/08	21404	A 61K	31/401	21415	B 23K	26/14	21424
A 01D	41/12	21321	A 61K	31/4025	21374	B 23K	26/142	21424
A 01N	37/18	21437	A 61K	31/4025	21378	B 27B	25/00	21375
A 01N	43/10	21437	A 61K	31/47	21366	B 27N	1/02	21445
A 01P	3/00	21437	A 61K	31/47	21318	B 30B	11/18	21425
A 23F	3/34	21350	A 61K	31/497	21438	B 32B	27/38	21336
A 23K	10/30	21441	A 61K	31/51	21355	B 60K	11/04	21320
A 23K	20/174	21441	A 61K	31/51	21378	B 60K	5/08	21319
A 23K	20/20	21441	A 61K	31/51	21438	B 61L	29/00	21428
A 23K	40/10	21441	A 61K	31/5415	21415	B 62D	25/12	21320
A 23K	50/15	21441	A 61K	31/593	21345	B 62D	5/06	21402
A 23L	19/00	21413	A 61K	31/63	21438	B 62D	53/08	21414
A 23L	33/20	21371	A 61K	31/635	21438	B 64G	4/40	21319
A 61B	10/00	21346	A 61K	31/64	21371	B 65G	15/62	21399
A 61B	10/00	21392	A 61K	31/7036	21374	B 65G	23/04	21434
A 61B	10/00	21394	A 61K	31/7036	21366	B 66B	29/02	21382
A 61B	10/00	21398	A 61K	31/7036	21355	B 66B	29/08	21382
A 61B	10/00	21398	A 61K	31/7036	21378	B 82Y	30/00	21328
A 61B	10/00	21395	A 61K	31/7042	21331	B 82Y	30/00	21335
A 61B	10/00	21377	A 61K	31/7048	21374	B 82Y	30/00	21336
A 61B	10/00	21348	A 61K	31/7048	21378	C 02F	1/58	21401
A 61B	10/00	21396	A 61K	31/7048	21378	C 03B	19/08	21412
A 61B	17/03	21384	A 61K	31/7105	21379	C 03B	19/10	21448
A 61B	17/072	21337	A 61K	33/22	21438	C 03B	37/04	21447
A 61B	17/072	21338	A 61K	35/15	21353	C 03B	37/06	21447
A 61B	17/12	21324	A 61K	35/16	21389	C 03C	11/00	21412
A 61B	17/12	21339	A 61K	35/19	21389	C 03C	3/087	21326
A 61B	17/24	21324	A 61K	38/28	21371	C 04B	33/02	21329
A 61B	17/56	21372	A 61K	38/38	21349	C 04B	33/13	21453
A 61B	18/22	21364	A 61K	39/39	21353	C 04B	33/132	21440
A 61B	5/00	21316	A 61K	49/10	21352	C 04B	33/132	21329
A 61B	5/00	21348	A 61K	9/02	21355	C 04B	35/66	21440
A 61B	5/00	21396	A 61M	35/00	21403	C 04B	38/00	21421
A 61B	5/01	21361	A 61N	1/18	21403	C 04B	38/02	21412
A 61B	5/02	21331	A 61N	2/08	21403	C 05D	3/02	21435
A 61B	5/02	21332	A 61N	5/10	21459	C 08J	5/16	21397
A 61B	5/02	21332	A 61P	17/02	21389	C 08J	7/18	21344
A 61B	6/00	21361	A 61P	23/02	21318	C 08K	13/00	21406
A 61B	6/14	21352	A 61P	29/00	21415	C 08K	9/04	21397
A 61B	8/00	21346	A 61P	35/00	21353	C 08L	67/00	21335
A 61C	11/00	21380	A 61P	35/04	21379	C 09C	1/24	21408
A 61C	13/30	21317	A 61P	7/02	21345	C 09D	5/32	21328
A 61C	19/00	21380	B 01F	3/08	21456	C 09J	123/08	21354
A 61F	2/32	21385	B 01J	20/26	21344	C 12N	1/20	21347
A 61H	1/00	21371	B 03B	7/00	21322	C 12N	15/113	21379
A 61H	31/00	21407	B 05B	13/06	21431	C 21D	8/08	21381
A 61K	31/191	21438	B 05C	7/08	21431	C 22C	38/00	21381
A 61K	31/22	21331	B 08B	3/02	21455	C 22C	38/02	21358
A 61K	31/335	21355	B 08B	3/04	21455	C 22C	38/02	21420
A 61K	31/337	21378	B 21D	22/02	21359	C 22C	38/04	21358
			B 22D	19/08	21351	C 22C	38/04	21420
			B 22F	7/04	21351			

C 22C	38/22	21420	F 15B	11/22	21409	G 01N	29/04	21446
C 22C	38/24	21358	F 15B	11/22	21410	G 01N	3/30	21416
C 22C	38/24	21420	F 15B	11/22	21411	G 01N	3/48	21416
C 23F	1/24	21368	F 15B	11/22	21369	G 01N	33/38	21416
C 25D	11/02	21417	F 16H	1/32	21391	G 01N	33/48	21331
C 25D	3/12	21357	F 16H	59/06	21460	G 01N	33/48	21332
D 04H	3/16	21354	F 16H	61/44	21410	G 01N	33/50	21398
E 01C	3/00	21323	F 16H	61/44	21411	G 01N	33/50	21348
E 01C	3/00	21452	F 16H	61/44	21369	G 01N	33/50	21396
E 01H	5/09	21327	F 16H	7/02	21340	G 01N	33/68	21395
E 03B	3/08	21423	F 16N	7/30	21393	G 01S	13/95	21432
E 03B	3/15	21422	F 16N	7/32	21457	G 01S	7/40	21432
E 03B	3/15	21426	F 23D	14/20	21451	G 03B	43/00	21388
E 04G	25/04	21360	F 23G	7/02	21418	G 06N	7/06	21373
E 21B	10/26	21333	F 24F	12/00	21433	G 07C	5/08	21430
E 21B	10/42	21333	F 24J	2/42	21449	G 09B	23/28	21342
E 21B	3/04	21387	F 25B	47/02	21356	H 01B	17/02	21405
E 21B	43/16	21325	F 25D	23/02	21439	H 01H	33/46	21450
E 21B	47/00	21426	F 26B	25/04	21386	H 01H	9/20	21450
E 21C	31/04	21457	F 28F	17/00	21433	H 01L	21/02	21368
E 21D	9/08	21383	G 01B	9/02	21400	H 01L	21/335	21442
E 21D	9/10	21390	G 01C	5/00	21444	H 01L	37/04	21343
F 01P	3/04	21320	G 01F	1/075	21341	H 01Q	17/00	21328
F 01P	3/18	21320	G 01H	1/00	21429	H 01Q	17/00	21335
F 01P	7/10	21320	G 01J	3/02	21400	H 01Q	17/00	21336
F 02B	21/00	21365	G 01M	11/00	21388	H 04N	21/254	21367
F 02B	41/00	21365	G 01M	13/02	21443	H 04W	52/24	21334
F 02C	3/00	21330	G 01M	17/00	21443	H 04W	72/00	21363
F 02K	1/52	21319	G 01M	17/007	21454	H 04W	80/00	21363
F 02K	9/16	21319	G 01M	5/00	21373	H 04W	88/00	21363
F 03B	9/00	21427	G 01N	27/72	21370			
F 03G	7/00	21343	G 01N	27/72	21362			

## НУМЕРАЦИОННЫЙ УКАЗАТЕЛЬ ПАТЕНТОВ НА ИЗОБРЕТЕНИЯ

Номер патента	МПК							
21316	A 61B	5/00	21322	B 03B	7/00	21332	A 61B	5/02
21317	A 61C	13/30	21323	E 01C	3/00	21332	G 01N	33/48
21318	A 61K	31/47	21324	A 61B	17/12	21333	E 21B	10/26
21318	A 61P	23/02	21324	A 61B	17/24	21333	E 21B	10/42
21319	B 60K	5/08	21325	E 21B	43/16	21334	H 04W	52/24
21319	B 64G	4/40	21326	C 03C	3/087	21335	B 82Y	30/00
21319	F 02K	9/16	21327	E 01H	5/09	21335	C 08L	67/00
21319	F 02K	1/52	21328	B 82Y	30/00	21335	H 01Q	17/00
21320	B 60K	11/04	21328	C 09D	5/32	21336	B 32B	27/38
21320	B 62D	25/12	21328	H 01Q	17/00	21336	B 82Y	30/00
21320	F 01P	3/04	21329	C 04B	33/02	21336	H 01Q	17/00
21320	F 01P	7/10	21329	C 04B	33/132	21337	A 61B	17/072
21320	F 01P	3/18	21330	F 02C	3/00	21338	A 61B	17/072
21321	A 01D	41/12	21331	A 61B	5/02	21339	A 61B	17/12
			21331	A 61K	31/22	21340	F 16H	7/02
			21331	A 61K	31/7042	21341	G 01F	1/075
			21331	G 01N	33/48	21342	G 09B	23/28

21343	F 03G	7/00	21373	G 01M	5/00	21404	A 01C	7/08
21343	H 01L	37/04	21373	G 06N	7/06	21405	H 01B	17/02
21344	B 01J	20/26	21374	A 61K	31/357	21406	C 08K	13/00
21344	C 08J	7/18	21374	A 61K	31/4025	21407	A 61H	31/00
21345	A 61K	31/593	21374	A 61K	31/7036	21408	C 09C	1/24
21345	A 61P	7/02	21374	A 61K	31/7048	21409	F 15B	11/22
21346	A 61B	10/00	21375	B 27B	25/00	21410	F 15B	11/22
21346	A 61B	8/00	21376	B 23K	26/064	21410	F 16H	61/44
21347	C 12N	1/20	21376	B 23K	26/14	21411	F 15B	11/22
21348	A 61B	10/00	21377	A 61B	10/00	21411	F 16H	61/44
21348	A 61B	5/00	21378	A 61K	31/337	21412	C 03B	19/08
21348	G 01N	33/50	21378	A 61K	31/4025	21412	C 03C	11/00
21349	A 61K	38/38	21378	A 61K	31/51	21412	C 04B	38/02
21350	A 23F	3/34	21378	A 61K	31/7036	21413	A 23L	19/00
21351	B 22D	19/08	21378	A 61K	31/7048	21414	B 62D	53/08
21351	B 22F	7/04	21379	A 61K	31/7105	21415	A 61K	31/401
21352	A 61B	6/14	21379	A 61P	35/04	21415	A 61K	31/5415
21352	A 61K	49/10	21379	C 12N	15/113	21415	A 61P	29/00
21353	A 61K	35/15	21380	A 61C	11/00	21416	G 01N	3/30
21353	A 61K	39/39	21380	A 61C	19/00	21416	G 01N	33/38
21353	A 61P	35/00	21381	C 21D	8/08	21416	G 01N	3/48
21354	C 09J	123/08	21381	C 22C	38/00	21417	C 25D	11/02
21354	D 04H	3/16	21382	B 66B	29/02	21418	F 23G	7/02
21355	A 61K	9/02	21382	B 66B	29/08	21419	A 01B	35/24
21355	A 61K	31/335	21383	E 21D	9/08	21420	C 22C	38/02
21355	A 61K	31/51	21384	A 61B	17/03	21420	C 22C	38/04
21355	A 61K	31/7036	21385	A 61F	2/32	21420	C 22C	38/22
21356	F 25B	47/02	21386	F 26B	25/04	21420	C 22C	38/24
21357	C 25D	3/12	21387	E 21B	3/04	21421	C 04B	38/00
21358	C 22C	38/02	21388	G 01M	11/00	21422	E 03B	3/15
21358	C 22C	38/04	21388	G 03B	43/00	21423	E 03B	3/08
21358	C 22C	38/24	21389	A 61K	35/16	21424	B 23K	26/14
21359	B 21D	22/02	21389	A 61K	35/19	21424	B 23K	26/142
21360	E 04G	25/04	21389	A 61P	17/02	21425	B 30B	11/18
21361	A 61B	6/00	21390	E 21D	9/10	21426	E 03B	3/15
21361	A 61B	5/01	21391	F 16H	1/32	21426	E 21B	47/00
21362	G 01N	27/72	21392	A 61B	10/00	21427	F 03B	9/00
21363	H 04W	72/00	21393	F 16N	7/30	21428	B 61L	29/00
21363	H 04W	80/00	21394	A 61B	10/00	21429	G 01H	1/00
21363	H 04W	88/00	21395	A 61B	10/00	21430	G 07C	5/08
21364	A 61B	18/22	21395	G 01N	33/68	21431	B 05B	13/06
21365	F 02B	21/00	21396	A 61B	10/00	21431	B 05C	7/08
21365	F 02B	41/00	21396	A 61B	5/00	21432	G 01S	7/40
21366	A 61K	31/357	21396	G 01N	33/50	21432	G 01S	13/95
21366	A 61K	31/47	21397	C 08J	5/16	21433	F 24F	12/00
21366	A 61K	31/7036	21397	C 08K	9/04	21433	F 28F	17/00
21367	H 04N	21/254	21398	A 61B	10/00	21434	B 65G	23/04
21368	C 23F	1/24	21398	G 01N	33/50	21435	C 05D	3/02
21368	H 01L	21/02	21399	B 65G	15/62	21436	A 01C	1/00
21369	F 15B	11/22	21400	G 01B	9/02	21437	A 01N	43/10
21369	F 16H	61/44	21400	G 01J	3/02	21437	A 01N	37/18
21370	G 01N	27/72	21401	C 02F	1/58	21437	A 01P	3/00
21371	A 23L	33/20	21402	B 62D	5/06	21438	A 61K	31/191
21371	A 61H	1/00	21403	A 61M	35/00	21438	A 61K	33/22
21371	A 61K	38/28	21403	A 61N	2/08	21438	A 61K	31/375
21371	A 61K	31/64	21403	A 61N	1/18	21438	A 61K	31/497
21372	A 61B	17/56	21404	A 01B	73/04	21438	A 61K	31/51

---

21438	A 61K	31/63	21443	G 01M	13/02	21453	C 04B	33/13
21438	A 61K	31/635	21444	G 01C	5/00	21454	G 01M	17/007
21439	F 25D	23/02	21445	B 27N	1/02	21455	B 08B	3/02
21440	C 04B	33/132	21446	G 01N	29/04	21455	B 08B	3/04
21440	C 04B	35/66	21447	C 03B	37/04	21456	B 01F	3/08
21441	A 23K	40/10	21447	C 03B	37/06	21457	E 21C	31/04
21441	A 23K	50/15	21448	C 03B	19/10	21457	F 16N	7/32
21441	A 23K	20/174	21449	F 24J	2/42	21458	B 23B	23/02
21441	A 23K	20/20	21450	H 01H	9/20	21459	A 61N	5/10
21441	A 23K	10/30	21450	H 01H	33/46	21460	F 16H	59/06
21442	H 01L	21/335	21451	F 23D	14/20			
21443	G 01M	17/00	21452	E 01C	3/00			

# ПОЛЕЗНЫЕ МОДЕЛИ

## МЕЖДУНАРОДНЫЕ КОДЫ ИНИД (WIPO ST.9) ДЛЯ ИДЕНТИФИКАЦИИ БИБЛИОГРАФИЧЕСКИХ ДАННЫХ, ОТНОСЯЩИХСЯ К ПОЛЕЗНЫМ МОДЕЛЯМ

11 - номер патента	62 - номер и дата поступления первоначальной заявки, из которой выделена настоящая заявка
12 - словесное обозначение вида документа	66 - номер и дата подачи заявки на полезную модель, на основании которой испрашивается приоритет
13 - код вида документа (U - патент на полезную модель)	67 - номер и дата подачи заявки на изобретение, на которой основана настоящая заявка на полезную модель
19 - код страны публикации	71 - заявитель(и), код страны
21 - регистрационный номер заявки	72 - автор(ы), код страны
22 - дата подачи заявки	73 - патентообладатель, код страны
23 - номер заявки и дата поступления дополнительных материалов к ней, по которым испрашивается приоритет	85 - дата перехода заявки РСТ на национальную фазу
31 - номер приоритетной заявки	86 - номер и дата международной подачи заявки РСТ
32 - дата подачи приоритетной заявки	87 - номер и дата публикации заявки РСТ
33 - код страны приоритета	
46 - дата публикации	
51 - индекс(ы) Международной патентной классификации (МПК)	
54 - название полезной модели	
57 - формула полезной модели	

## FG1K(12) ПУБЛИКАЦИЯ СВЕДЕНИЙ О ПАТЕНТАХ НА ПОЛЕЗНЫЕ МОДЕЛИ, КОТОРЫЕ ВНЕСЕНЫ В ГОСУДАРСТВЕННЫЙ РЕЕСТР ПОЛЕЗНЫХ МОДЕЛЕЙ РЕСПУБЛИКИ БЕЛАРУСЬ

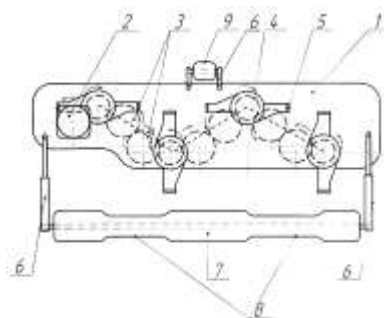
### РАЗДЕЛ А

#### УДОВЛЕТВОРЕНИЕ ЖИЗНЕННЫХ ПОТРЕБНОСТЕЙ

#### A01

- (51) МПК (11) **11545 U**  
*A 01B 37/00* (2006.01)  
*E 02F 5/32* (2006.01)  
 (21) u 20170021  
 (22) 2017.01.30  
 (71) Республиканское унитарное предприятие "Научно-практический центр Национальной академии наук Беларуси по механизации сельского хозяйства" (BY)  
 (72) Мажугин Иван Евгеньевич; Басаревский Александр Николаевич (BY)

- (73) Республиканское унитарное предприятие "Научно-практический центр Национальной академии наук Беларуси по механизации сельского хозяйства" (BY)  
 (54) Рабочий орган планировщика-рыхлителя  
 (57)  
 1. Рабочий орган планировщика-рыхлителя, состоящий из прикатывающего и опорного катков с механизмом подъема и опускания, редуктора, на котором установлен гидромотор привода шестерен, установленных между роторами, с возможностью вращения в одном направлении с установленными на них ножами, **отличающийся** тем, что между роторами, расположенными зигзагообразно по всей длине редуктора, установлено по паре шестерен.  
 2. Рабочий орган по п. 1, **отличающийся** тем, что прикатывающий каток выполнен с продольными пазами, которые ограничиваются центрами двух крайних роторов.



(51) МПК (11) 11506 U

A 01F 12/30 (2006.01)

(21) u 20170019

(22) 2017.01.30

(71) Учреждение образования "Белорусская государственная орденов Октябрьской Революции и Трудового Красного Знамени сельскохозяйственная академия" (ВУ)

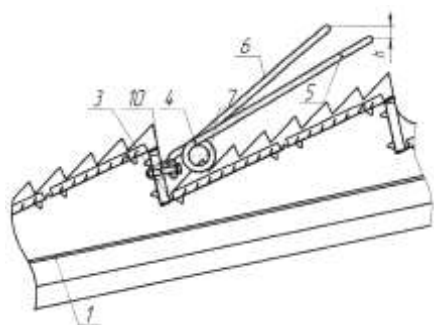
(72) Клочков Александр Викторович; Ковалевский Владимир Федорович (ВУ)

(73) Учреждение образования "Белорусская государственная орденов Октябрьской Революции и Трудового Красного Знамени сельскохозяйственная академия" (ВУ)

(54) Соломотряс зерноуборочного комбайна

(57)

Соломотряс зерноуборочного комбайна, включающий клавиши с каскадами и закрепленные на клавишах пальцы, отличающийся тем, что пальцы выполнены из V-образно расположенных прутков, из которых один более длинный и имеет меньшую жесткость, а короткий пруток расположен выше относительно длинного.



A41

(51) МПК (11) 11499 U

A 41D 1/00 (2006.01)

A 41F 9/00 (2006.01)

(21) u 20170129

(22) 2017.04.12

(31) u201604075 (32) 2016.04.14 (33) UA

(71) Ляпко Николай Григорьевич (UA)

(72) Ляпко Николай Григорьевич (UA)

(73) Ляпко Николай Григорьевич (UA)

(54) Шлевка

(57)

1. Шлевка, включающая элементы, выполненные с возможностью образования незатягивающейся замкнутой петли в заданном месте носимого изделия, отличающаяся тем, что выполнена в виде П-образной скобы, образованной продольным элементом и двумя поперечными элементами, соединенными с концами продольного элемента и выполненными с острями гарпунного типа на свободных концах.

2. Шлевка по п. 1, отличающаяся тем, что каждое острие выполнено с упорной поперечной площадкой.

3. Шлевка по п. 2, отличающаяся тем, что острие выполнено в виде конуса.

4. Шлевка по п. 2, отличающаяся тем, что острие выполнено в виде многогранной пирамиды.

5. Шлевка по п. 2, отличающаяся тем, что острие выполнено в виде стрелки.

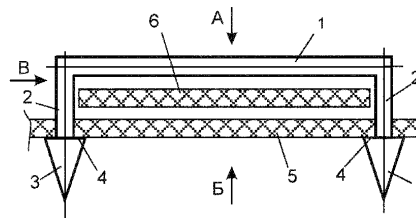
6. Шлевка по п. 2, отличающаяся тем, что острие выполнено каплеобразным.

7. Шлевка по п. 1, отличающаяся тем, что каждый поперечный элемент выполнен расширяющимся в направлении от острия к продольному элементу.

8. Шлевка по п. 1, отличающаяся тем, что каждый поперечный элемент выполнен с дополнительным упором, расположенным между острием и продольным элементом.

9. Шлевка по п. 1, отличающаяся тем, что каждый поперечный элемент выполнен коленчатым.

10. Шлевка по п. 1, отличающаяся тем, что продольный элемент выполнен в виде рамки с окном.



A47

(51) МПК (11) 11515 U

A 47K 10/06 (2006.01)

(21) u 20170102



(22) 2017.03.17

(71) Иностранное частное торговое унитарное предприятие "Ростела" (BY)

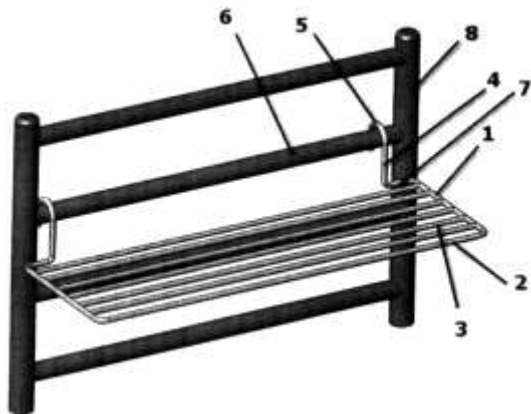
(72) Росляков Юрий (LV)

(73) Иностранное частное торговое унитарное предприятие "Ростела" (BY)

(54) Полка навесная для полотенецсушителя

(57)

Полка навесная для полотенецсушителя, выполненная в виде прямоугольного каркаса, снабженного стержневыми перемычками, отличающаяся тем, что одна из сторон каркаса, обращенная к полотенецсушителю, имеет разрыв в средней ее части, участки стороны каркаса, прилегающие к разрыву, изогнуты вверх в вертикальной плоскости, сформированы в виде крюка с возможностью охвата поперечной трубы полотенецсушителя, при этом упомянутая сторона каркаса равна или больше наружного расстояния между вертикальными трубами полотенецсушителя, а расстояние между крюками меньше внутреннего расстояния между этими трубами, кроме того, участок каркаса между крюком и боковой стороной каркаса взаимодействует с вертикальной трубой полотенецсушителя и выполняет функцию упора.



## A61

(51) МПК (11) 11563 U  
A 61B 5/00 (2006.01)

(21) и 20170184

(22) 2017.05.11

(71) Учреждение образования "Белорусский государственный университет информатики и радиоэлектроники" (BY)

(72) Сташишина Анна Михайловна; Давыдов Максим Викторович; Стебунов Сергей Степанович; Осипов Анатолий Николаевич; Камышников Виталий Семенович;

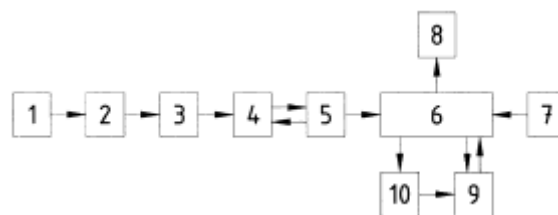
Кашицкий Эдуард Степанович; Кульчицкий Владимир Адамович; Меженная Марина Михайловна; Давыдова Надежда Сергеевна (BY)

(73) Учреждение образования "Белорусский государственный университет информатики и радиоэлектроники" (BY)

(54) Устройство для количественной оценки и мониторинга процесса потоотделения человека

(57)

Устройство для количественной оценки и мониторинга процесса потоотделения человека, содержащее блок регистрации электрической емкости, аналого-цифровой преобразователь, блок передачи данных, блок приема данных, устройство управления, устройство ввода данных, устройство отображения информации, причем выход блока регистрации электрической емкости соединен с входом аналого-цифрового преобразователя, выход которого соединен с первым входом блока передачи данных, выход которого соединен с входом блока приема данных, первый выход которого соединен со вторым входом блока передачи данных, а второй выход - с первым входом устройства управления, первый выход которого соединен с входом устройства отображения информации, а второй выход - с выходом устройства ввода данных, отличающееся тем, что дополнительно содержит блок системы "емкостный датчик + адсорбирующий элемент", блок расчета влагосодержания адсорбирующего элемента, блок моделирования параметров системы "емкостный датчик + адсорбирующий элемент", вход которого соединен со вторым выходом устройства управления, а выход - с первым входом блока расчета влагосодержания адсорбирующего элемента, второй вход которого соединен с третьим выходом устройства управления, а выход - с третьим входом устройства управления, выход блока системы "емкостный датчик + адсорбирующий элемент" соединен со входом блока регистрации электрической емкости.



(51) МПК (11) 11490 U

A 61B 17/56 (2006.01)

(21) u 20160345

(22) 2016.11.09

(71) Государственное учреждение "Республиканский научно-практический центр травматологии и ортопедии" (ВУ)

(72) Белецкий Александр Валентинович; Ситник Александр Александрович; Корзун Олег Александрович; Амельченя Александр Сергеевич; Кукаречко Владимир Аркадьевич (ВУ)

(73) Государственное учреждение "Республиканский научно-практический центр травматологии и ортопедии" (ВУ)

(54) Фиксатор интрамедуллярный проксимального отдела бедренной кости с блокированием

(57)

Фиксатор интрамедуллярный проксимального отдела бедренной кости с блокированием, выполненный в виде канюлированного стержня с каналом для стопорного устройства и с отверстием, в которое введен винт, конец винта выполнен с двумя спирально закрученными лезвиями, расположенными под углом 90° друг к другу, а в противоположный конец винта вкручен резьбовой стержень, отличающийся тем, что часть винта, расположенная на уровне проксимальной части канюлированного стержня, имеет сквозную прорезь, а ширина кромок спирально закрученных лезвий утолщена в направлении от верхушки к концу винта.



(51) МПК (11) 11497 U

A 61C 7/10 (2006.01)

(21) u 20170116

(22) 2017.03.27

(71) Хомич Артемий Станиславович; Токарев Игорь Владиславович (ВУ)

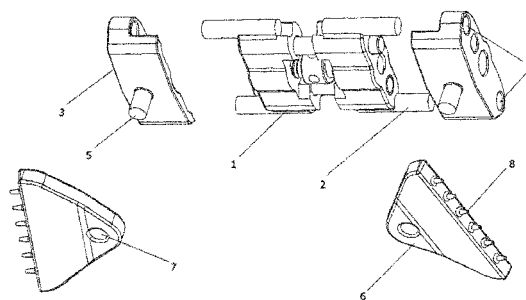
(72) Хомич Артемий Станиславович; Токарев Игорь Владиславович (ВУ)

(73) Хомич Артемий Станиславович; Токарев Игорь Владиславович (ВУ)

(54) Небный экспандер с наkostной опорой для быстрого расширения верхней челюсти

(57)

Небный экспандер с наkostной опорой для быстрого расширения верхней челюсти, содержащий сменный расширяющий винт Бидермана с двумя раздвижными блоками, расположенными на обоих концах винта, и двумя направляющими штифтами, установленными в блоках с возможностью параллельного перемещения по ним блоков, отличающийся тем, что в нижней плоскости каждого из раздвижных блоков установлен дополнительный прямоугольный несущий блок, который содержит одну шарнирно установленную на стержне опорную пластину с 6 шипами на дистальном конце.



(51) МПК (11) 11509 U

A 61G 5/00 (2006.01)

(21) u 20160347

(22) 2016.11.10

(71) Лутьянов Николай Алексеевич (ВУ)

(72) Лутьянов Николай Алексеевич (ВУ)

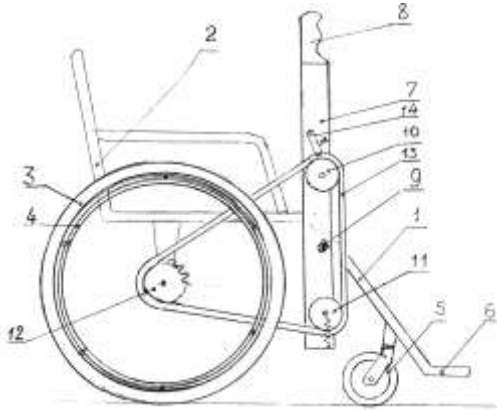
(73) Лутьянов Николай Алексеевич (ВУ)

(54) Инвалидная коляска

(57)

Инвалидная коляска, включающая в себя трубчатый каркас, сидение со спинкой, два больших колеса с обручами ручного привода, два передних малых самоустанавливающихся колеса, подножку для ног, отличающаяся тем, что содержит два независимых движителя дополнительной ручной рычажной передачи для левого и правого больших колес, расположенных в промежутке между каркасом и большими колесами, при этом оба движителя выполнены по одинаковой схеме цепной рычажной передачи, состоящей из рычага первого рода с рукояткой, установленного в передней части коляски на оси, параллельной оси больших колес, с возможностью совершать качательные движения в вертикальной плоскости, а на корпусе рычага, выше и ниже оси качания, на равном от нее удалении установлены два ролика, которые охвачены кольцевой роликовой цепью вместе со звездочкой, установленной соосно на большом колесе и

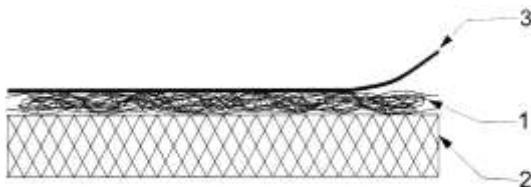
жестко с ним связанной, при этом рядом с верхним роликом на корпусе рычага установлена стопорная собачка, выполненная с возможностью блокировки цепи при движении рычага вперед, а нижний ролик подпружинен для постоянного натяжения цепи.



- (51) МПК (11) 11555 U  
 А 61L 15/16 (2006.01)  
 А 61K 31/722 (2006.01)  
 А 61P 17/02 (2006.01)

- (21) u 20170214  
 (22) 2017.06.15  
 (71) Меламед Владимир Дмитриевич (ВУ)  
 (72) Меламед Владимир Дмитриевич (ВУ)  
 (73) Меламед Владимир Дмитриевич (ВУ)  
 (54) Гидрофильное раневое покрытие с нановолокнами хитозана

(57)  
 Раневое покрытие с нановолокнами хитозана, содержащее внутренний слой с нановолокнами хитозана, подложку для электроформования хитозана по технологии Nanospider и съемный защитный слой, отличающееся тем, что в качестве подложки для электроформования хитозана использован нетканый материал из экструзионного гидрофильного полипропилена АкваСпан.



- (51) МПК (11) 11556 U  
 А 61L 15/16 (2006.01)  
 А 61K 31/722 (2006.01)  
 А 61K 33/38 (2006.01)

- (21) u 20170215  
 (22) 2017.06.15

- (71) Меламед Владимир Дмитриевич (ВУ)  
 (72) Меламед Владимир Дмитриевич (ВУ)  
 (73) Меламед Владимир Дмитриевич (ВУ)  
 (54) Покрытие раневое с серебром и нановолокнами хитозана на льняной основе

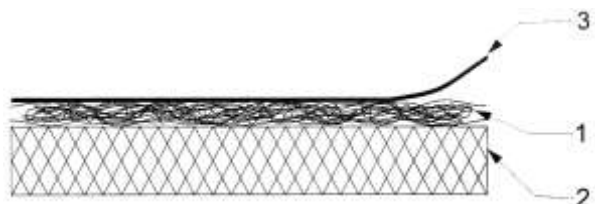
(57)  
 Покрытие раневое с нановолокнами хитозана на льняной основе, содержащее внутренний слой из нановолокон хитозана, подложку из льняного полотна плотностью 60-140 г/м<sup>2</sup>, гигроскопичностью до 900 %, воздухопроницаемостью 900-1400 дм<sup>3</sup>/м<sup>2</sup>·с для электроформования хитозана по технологии Nanospider и съемный защитный слой, отличающееся тем, что льняная подложка импрегнирована частицами коллоидного серебра.



- (51) МПК (11) 11557 U  
 А 61L 15/16 (2006.01)  
 А 61K 31/722 (2006.01)  
 А 61P 17/02 (2006.01)

- (21) u 20170216  
 (22) 2017.06.15  
 (71) Меламед Владимир Дмитриевич (ВУ)  
 (72) Меламед Владимир Дмитриевич (ВУ)  
 (73) Меламед Владимир Дмитриевич (ВУ)  
 (54) Раневая повязка с нановолокнами хитозана

(57)  
 Раневая повязка с нановолокнами хитозана, содержащая внутренний слой с нановолокнами хитозана, подложку для электроформования хитозана по технологии Nanospider и съемный защитный слой, отличающаяся тем, что в качестве подложки для электроформования использовано силиконизированное с одной стороны марлевое полотно.



(51) МПК (11) 11558 U

A 61L 15/16 (2006.01)

A 61K 31/722 (2006.01)

A 61P 17/02 (2006.01)

(21) u 20170217

(22) 2017.06.15

(71) Меламед Владимир Дмитриевич (ВУ)

(72) Меламед Владимир Дмитриевич (ВУ)

(73) Меламед Владимир Дмитриевич (ВУ)

(54) Сетчатое раневое покрытие с нановолокнами хитозана

(57)

Раневое покрытие с нановолокнами хитозана, содержащее внутренний слой с нановолокнами хитозана, подложку для электроформования хитозана по технологии Nanospider и съемный защитный слой, отличающееся тем, что в качестве подложки для электроформования использовано полиэфирное или полиамидное сетчатое полотно с размером ячеек от 1×1 до 3×3 мм.



(51) МПК (11) 11539 U

A 61N 5/067 (2006.01)

(21) u 20170189

(22) 2017.05.23

(71) Государственное научное учреждение "Институт физики имени Б.И.Степанова Национальной академии наук Беларуси"; Частное производственное унитарное предприятие "ЛЮЗАР" (ВУ)

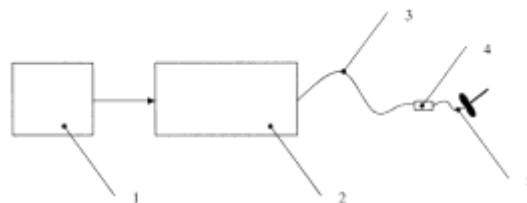
(72) Леусенко Игорь Александрович; Микулич Александр Васильевич; Мостовников Андрей Васильевич; Ананич Татьяна Степановна; Третьякова Антонина Ивановна; Сердюченко Николай Сергеевич; Демидчик Юрий Евгеньевич (умерший); Пристром Андрей Марьянович; Михно Мария Михайловна; Плавский Виталий Юльянович; Рябцев Андрей Борисович (умерший); Рябцева Елена Владимировна (ВУ)

(73) Государственное научное учреждение "Институт физики имени Б.И.Степанова Национальной академии наук Беларуси"; Частное производственное унитарное предприятие "ЛЮЗАР" (ВУ)

(54) Аппарат лазеротерапевтический

(57)

Аппарат лазеротерапевтический, включающий блок питания, блок управления и индикации, оптический датчик, световод ВЛОК, отличающийся тем, что содержит электрически связанный с блоком питания оптоэлектронный блок, в котором блок управления индикации электрически связан с оптическим датчиком и первой излучающей головкой с возможностью излучения синей области спектра в диапазоне  $0,405 \pm 0,03$  мкм, второй излучающей головкой с возможностью излучения красной области спектра в диапазоне  $0,650 \pm 0,03$  мкм и третьей излучающей головкой с возможностью излучения ближней инфракрасной области спектра в диапазоне  $0,780 \pm 0,03$  мкм, при этом первая излучающая головка оптически связана с первым модулем, через первый выходной оптический кабель с первой выходной оптической вилкой, через первую входную оптическую розетку с первой входной оптической вилкой и первым входным оптическим кабелем, вторая излучающая головка оптически связана со вторым модулем, через второй выходной оптический кабель со второй выходной оптической вилкой, через вторую входную оптическую розетку со второй входной оптической вилкой и вторым входным оптическим кабелем, третья излучающая головка оптически связана с третьим модулем, через третий выходной оптический кабель с третьей выходной оптической вилкой, через третью входную оптическую розетку с третьей входной оптической вилкой и третьим входным оптическим кабелем, а также первый входной оптический кабель, второй входной оптический кабель, третий входной оптический кабель оптически связаны с выходной оптической вилкой, которая через выходную оптическую розетку оптически связана с магистральным световодом и через магистральный наконечник со световодом ВЛОК.



## A62

(51) МПК (11) 11508 U  
A 62B 17/00 (2006.01)

(21) u 20160301

(22) 2016.10.03

(71) Ольшанский Валерий Иосифович; Довыденкова Вера Петровна; Пенкрат Дарья Ивановна; Окунев Роман Владимирович (ВУ)

(72) Ольшанский Валерий Иосифович; Довыденкова Вера Петровна; Пенкрат Дарья Ивановна; Окунев Роман Владимирович (ВУ)

(73) **Ольшанский Валерий Иосифович; Довыденкова Вера Петровна; Пенкрат Дарья Ивановна; Окунев Роман Владимирович (ВУ)**

(54) **Водотермостойкий комбинезон с внутренним теплоизолирующим комбинезоном**

(57)

1. Водотермостойкий комбинезон с внутренним теплоизолирующим комбинезоном, содержащий перед, спинку, рукава, несъемный капюшон, клин, центральную застежку на тесьму молнию, средства индивидуальной защиты рук и средства индивидуальной защиты ног, **отличающийся** тем, что перед водотермостойкого комбинезона выполнен цельнокроеным со спинкой без бокового шва, в швы соединения переда с клином вставлены планки, на которые настроена тесьма молния, рукава выполнены покроя реглан с цельнокроеной ластовицей, на перед и на рукавах размещены световозвращающие элементы, на перед в области колена на уровне бокового шва располагается подрез, в котором, а также в шаговых швах на уровне колен обработаны по две вытачки, к низу переда приработаны средства индивидуальной защиты ног, несъемный капюшон содержит центральную, левую боковую часть и правую боковую часть с закрепленной на ней отлетной деталью с патой, а в области затылочной части несъемного капюшона настроена кулиса.

2. Водотермостойкий комбинезон по п. 1, **отличающийся** тем, что рукав содержит отлетную деталь и съемные средства индивидуальной защиты рук.

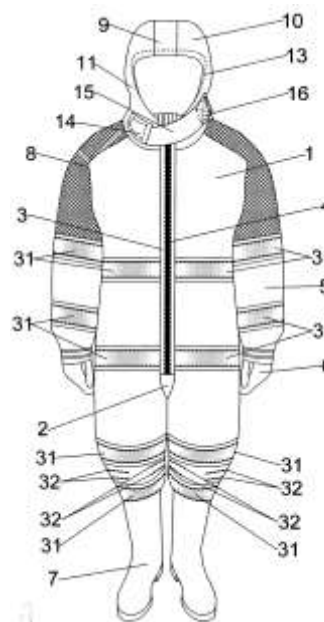
3. Внутренний теплоизолирующий комбинезон, состоящий из переда, спинки, втачных рукавов рубашечного покроя, с воротником-стойкой, средствами индивидуальной защиты рук и средствами индивидуальной защиты ног, **отличающийся** тем, что содержит верхний слой ткани и нижний слой ткани и несколько слоев теплоизоляционного материала, перед выполнен цельнокроеным с задней частью брюк без бокового шва, с центральной застежкой на контактную ленту, переходящую на воротник-стойку, на перед в области

колена на уровне бокового шва располагается подрез, в котором, а также в шаговом шве обработаны по две вытачки, спинка выполнена отрезной по линии талии, удлиненной, без среднего шва, низ рукавов обработан подкладкой средств индивидуальной защиты рук, низ переда обработан подкладкой средств индивидуальной защиты ног.

4. Внутренний теплоизолирующий комбинезон по п. 3, **отличающийся** тем, что в шов рукава вставлена пата, застегивающаяся на контактную ленту.

5. Внутренний теплоизолирующий комбинезон по п. 3, **отличающийся** тем, что в спинку вставлена эластичная тесьма с регуляторами регулировки длины изделия по росту.

6. Внутренний теплоизолирующий комбинезон по п. 3, **отличающийся** тем, что воротник-стойка выполнен с удлиненными и закругленными концами.



(51) МПК (11) 11532 U  
A 62B 18/02 (2006.01)

(21) u 20170188

(22) 2017.05.22

(31) 2016126314 (32) 2016.06.29 (33) RU

(71) Общество с ограниченной ответственностью "Респираторный комплекс" (RU)

(72) Астахов Александр Михайлович; Астахов Александр Сергеевич; Логвинов Дмитрий Алексеевич; Ступаченко Виталий Владиславович (RU)

(73) **Общество с ограниченной ответственностью "Респираторный комплекс" (RU)**

(54) Респиратор

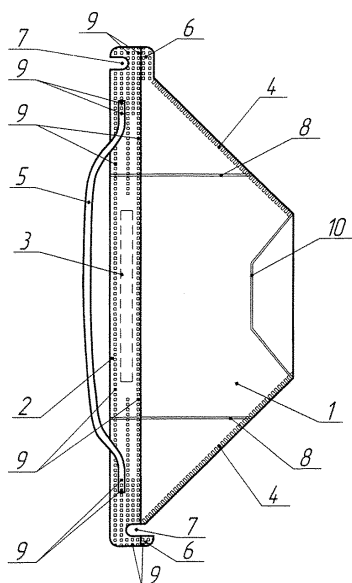
(57)

1. Респиратор, содержащий маску, выполненную из термопластичных слоев фильтрующего материала с возможностью складывания в плоскую форму и раскрытия в чашеобразную форму и состоящую из верхней и нижней трапецевидных частей с обтюратором вдоль их больших оснований, две закраины, расположенные на боковых сторонах маски, и оголовье в виде по меньшей мере одной эластичной ленты или по меньшей мере одного эластичного шнура, присоединенное к противоположным боковым сторонам маски, **отличающийся** тем, что на его закраинах выполнены вырезы, расположенные с возможностью зацепления друг за друга в сложенном состоянии маски.

2. Респиратор по п. 1, **отличающийся** тем, что верхняя и нижняя трапецевидные части маски выполнены в виде одного элемента, согнутого по линии меньших оснований трапеций, и скреплены боковыми сторонами с помощью сварных соединений.

3. Респиратор по п. 1, **отличающийся** тем, что на верхней и нижней трапецевидных частях маски выполнены сварным соединением слоев фильтрующего материала predeterminedенные линейные участки сгибания, расположенные с возможностью обеспечения зацепления вырезов друг за друга в сложенном состоянии маски.

4. Респиратор по п. 1 или 3, **отличающийся** тем, что он снабжен носовым зажимом в виде гибкой пластины, расположенной в обтюраторе между predeterminedенными линейными участками сгибания.



(51) МПК

*A 62B 29/00* (2006.01)*B 05B 1/02* (2006.01)

(21) u 20160409

(22) 2016.12.23

(71) Государственное учреждение образования "Университет гражданской защиты Министерства по чрезвычайным ситуациям Республики Беларусь" (BY)

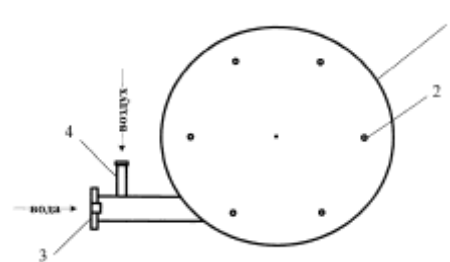
(72) Котов Геннадий Викторович; Затовка Олег Олегович (BY)

(73) Государственное учреждение образования "Университет гражданской защиты Министерства по чрезвычайным ситуациям Республики Беларусь" (BY)

(54) Устройство для ограничения распространения опасных химических веществ

(57)

Устройство для ограничения распространения опасных химических веществ при их аварийном выбросе представляет собой распылитель, подключенный к пожарному насосу и воздушному компрессору, **отличающееся** тем, что корпус распылителя имеет нижнюю цилиндрическую часть и верхнюю коническую часть, при этом сопла расположены в верхней конической части корпуса распылителя, в нижней цилиндрической части имеются патрубки для подвода воздушно-водяной смеси.



(51) МПК

*A 62C 2/00* (2006.01)*B 05B 3/00* (2006.01)

(21) u 20160403

(22) 2016.12.20

(71) Государственное учреждение образования "Университет гражданской защиты Министерства по чрезвычайным ситуациям Республики Беларусь" (BY)

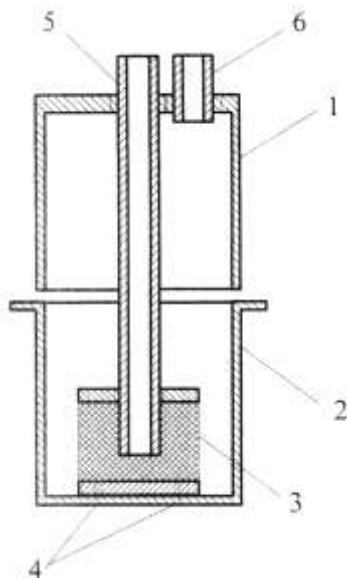
(72) Котов Геннадий Викторович; Боярин Андрей Владимирович (BY)

(73) Государственное учреждение образования "Университет гражданской защиты Министерства по чрезвычайным ситуациям Республики Беларусь" (BY)

(54) **Тарельчатый распылитель импульсного действия**

(57)

Тарельчатый распылитель абсорбирующей жидкости импульсного действия, подключенный к воздушному компрессору, **отличающийся** тем, что имеет распылительную сетку и регулируемое щелевое сопло.



(51) МПК (11) **11524 U**  
**A 62C 2/08** (2006.01)  
**B 05B 7/00** (2006.01)

(21) u 20160402  
 (22) 2016.12.20

(71) Государственное учреждение образования "Университет гражданской защиты Министерства по чрезвычайным ситуациям Республики Беларусь" (BY)

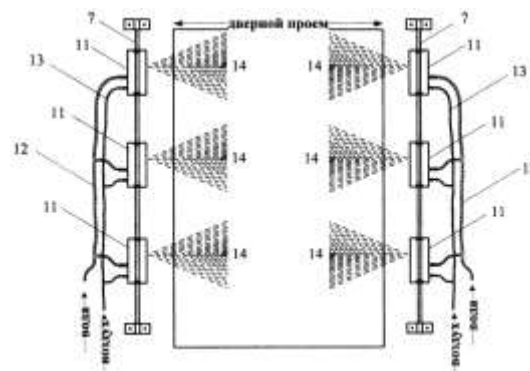
(72) Котов Геннадий Викторович (BY)

(73) **Государственное учреждение образования "Университет гражданской защиты Министерства по чрезвычайным ситуациям Республики Беларусь" (BY)**

(54) **Устройство импульсного действия для создания водяной завесы в дверном проеме**

(57)

Устройство импульсного действия для создания водяной завесы в дверном проеме, представляющее собой распылитель, подключенный к водопроводу и воздушному компрессору, **отличающееся** тем, что распылитель представляет собой параллельно подключенные точечные импульсные источники, установленные на вертикальной штанге, закрепленной вблизи дверного проема.

**A63**

(51) МПК (11) **11513 U**  
**A 63H 33/04** (2006.01)

(21) u 20170176

(22) 2017.04.29

(71) Драгон'с Эгг Лтд. (GB)

(72) Тихоненко Артур Георгиевич (BY)

(73) **Драгон'с Эгг Лтд. (GB)**

(54) **Магнитный конструктор**

(57)

1. Магнитный конструктор, содержащий элементы в форме многогранников, с внутренней стороны каждой грани которых размещены магниты, **отличающийся** тем, что элементы выполнены в форме тетраэдра, или октаэдра, или куба, или полутетраэдра, полученного посредством разделения тетраэдра на равные части по вертикальной оси, или полуоктаэдра, полученного посредством разделения октаэдра на равные части по вертикальной оси, или полуоктаэдра, полученного посредством разделения октаэдра на две равные части по горизонтальной оси, или четвертьоктаэдра, полученного посредством разделения на две равные части по вертикальной оси полуоктаэдра, полученного путем разделения октаэдра на две равные части по горизонтальной оси; в элементах, выполненных в форме тетраэдра, октаэдра, куба, а также в совмещенных до формы тетраэдра полутетраэдрах, полученных посредством разделения тетраэдра на равные части по вертикальной оси, и совмещенных до формы октаэдра полуоктаэдрах, полученных посредством разделения октаэдра на равные части по вертикальной или горизонтальной оси, и четвертьоктаэдрах, полученных посредством разделения на две равные части по вертикальной оси полуоктаэдра, полученного путем разделения октаэдра на две равные части по горизонтальной оси, разнополярные магниты расположены попарно и симметрично

относительно биссектрис углов граней, а также равноудалены от ребер граней, являющихся сторонами этих углов; магниты расположены с чередованием полярностей; являющиеся сторонами правильных треугольников, квадратов, оснований неправильных равнобедренных треугольников и гипотенуз прямоугольных треугольников ребра граней элементов равны по длине.

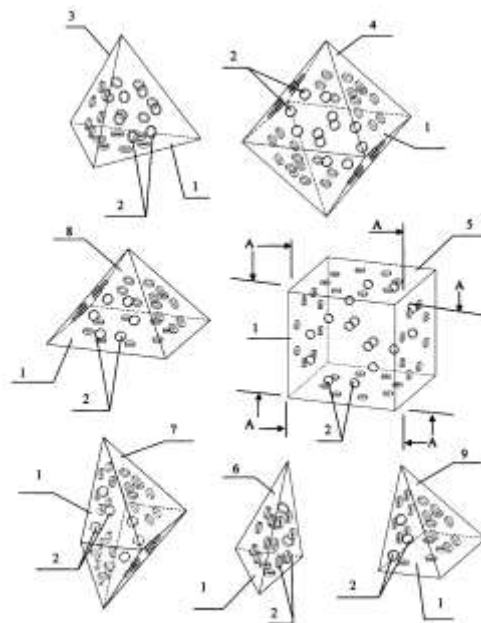
2. Полезная модель по п. 1, отличающаяся тем, что в элементах в форме четвертьоктаэдра, полученного посредством деления на две равные части по вертикальной оси полуоктаэдра, полученного путем деления октаэдра на две равные части по горизонтальной оси, с внутренней стороны граней, являющихся прямоугольниками, размещено по 4 магнита.

3. Полезная модель по п. 1, отличающаяся тем, что в элементах в форме полутетраэдра, полученного посредством деления тетраэдра на равные части по вертикальной оси, четвертьоктаэдра, полученного посредством деления на две равные части по вертикальной оси полуоктаэдра, полученного путем деления октаэдра на две равные части по горизонтальной оси, а также полуоктаэдра, полученного посредством деления октаэдра на равные части по вертикальной оси, с внутренней стороны граней, являющихся прямоугольными треугольниками, размещено по 3 магнита.

4. Полезная модель по п. 1, отличающаяся тем, что в элементах в форме куба с внутренней стороны каждой грани размещено 32 магнита или 8 магнитов, 32 магнита разбиты на 4 группы из 8 магнитов, образующих вершины восьмиугольников, попарно симметричных относительно биссектрис углов граней, длина грани элемента в форме куба, с внутренней стороны которой размещено 32 магнита, в 2 раза превышает длину грани элемента в форме куба, с внутренней стороны которой размещено 8 магнитов.

5. Полезная модель по п. 1, отличающаяся тем, что в элементах в форме октаэдра или тетраэдра с внутренней стороны каждой грани размещено 24 магнита или 6 магнитов, 24 магнита разбиты на 4 группы из 6 магнитов, образующих вершины шестиугольников, расположенных таким образом, что 2 группы разделены биссектрисой угла грани пополам, а 2 другие группы симметричны относительно этой биссектрисы, длина грани элемента в форме октаэдра или тетраэдра, с внутренней стороны которой размещено 24 магнита, в 2 раза превышает длину грани элемента в фор-

ме октаэдра или тетраэдра, с внутренней стороны которой размещено 6 магнитов.



## РАЗДЕЛ В

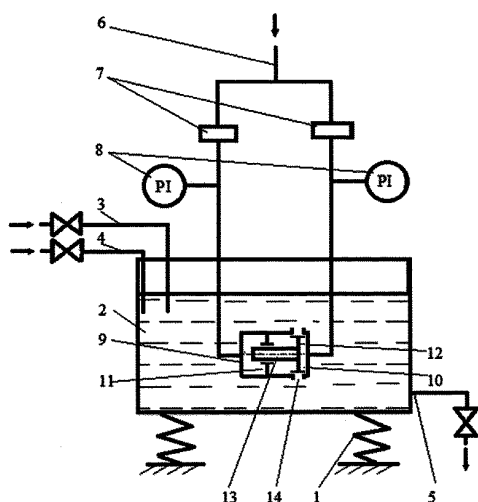
### РАЗЛИЧНЫЕ ТЕХНОЛОГИЧЕСКИЕ ПРОЦЕССЫ; ТРАНСПОРТИРОВАНИЕ

#### В01

- (51) МПК (11) 11483 U  
*B 01F 3/00* (2006.01)  
*B 01F 11/00* (2006.01)
- (21) u 20170047  
 (22) 2017.02.15  
 (71) Учреждение образования "Полоцкий государственный университет" (ВУ)  
 (72) Дронченко Владимир Александрович; Кулакова Елена Александровна (ВУ)  
 (73) Учреждение образования "Полоцкий государственный университет" (ВУ)  
 (54) Устройство для приготовления эмульсии  
 (57)  
 Устройство для приготовления эмульсии, содержащее бак, магистрали подачи нефтесодержащих отходов и эмульсола и сливную магистраль эмульсии, отличающееся тем, что оно содержит пневматический излучатель, установленный в нижней части бака, магистраль подачи сжатого воздуха, выполненную из двух ветвей, каждая из которых снабжена регулятором давления и манометром, одна из ветвей подключена к нагнета-



тельной полости пневматического излучателя, вторая - к тормозной полости этого излучателя, а бак установлен на винтовых пружинах.



## B21

(51) МПК (11) 11549 U

**B 21B 27/02** (2006.01)

**B 21B 19/04** (2006.01)

(21) u 20170137

(22) 2017.04.26

(71) Открытое акционерное общество "Белорусский металлургический завод - управляющая компания холдинга "Белорусская металлургическая компания" (BY)

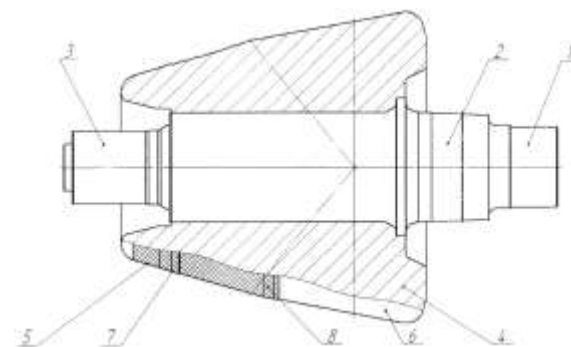
(72) Грамович Ольга Николаевна; Анелькин Николай Иванович; Ком Олег Иванович; Калистратов Александр Геннадьевич; Коровин Виктор Сергеевич; Шашков Александр Николаевич; Агафонов Святослав Владимирович (BY)

(73) **Открытое акционерное общество "Белорусский металлургический завод - управляющая компания холдинга "Белорусская металлургическая компания" (BY)**

(54) **Валок для прошивного стана с углом выходного конуса 3,8°**

(57)

Валок для прошивного стана с углом выходного конуса 3,8°, состоящий из концевых участков, шеек, бочки с бандажом, содержащим гребни, отличающийся тем, что бандаж выполнен в виде конуса, на котором расположены конусообразные гребни с конусностями, отличными от конусности бандажа, а на входном конусе бандажа содержится косая сетчатая накатка.



## B22

(51) МПК (11) 11538 U

**B 22D 27/04** (2006.01)

(21) u 20170138

(22) 2017.04.26

(71) Государственное научное учреждение "Институт технологии металлов Национальной академии наук Беларуси" (BY)

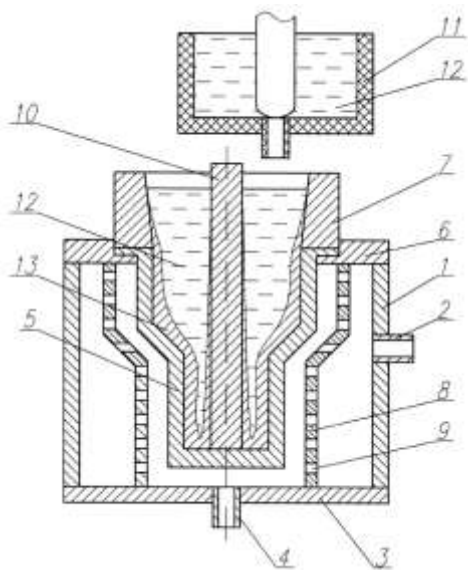
(72) Стеценко Владимир Юозефович; Брановицкий Александр Михайлович; Гутев Алексей Петрович; Баранов Константин Николаевич (BY)

(73) **Государственное научное учреждение "Институт технологии металлов Национальной академии наук Беларуси" (BY)**

(54) **Устройство для получения полой фасонной отливки с мелкокристаллической структурой**

(57)

Устройство для получения полой фасонной отливки с мелкокристаллической структурой, включающее корпус с подводным патрубком, верхнее основание, соединенное с изложницей, на которую установлена прибыльная надставка, нижнее основание с отводящим патрубком, соединенный с основаниями цилиндра, в котором выполнены отверстия диаметром от 2 до 20 мм с шагом по высоте и периметру от 2 до 4 диаметра отверстия, причем цилиндр закреплен на нижнем и верхнем основаниях с образованием полости между корпусом, цилиндром и основаниями и отстоит от изложницы на расстоянии от 4 до 40 мм, нижнее основание выполнено с возможностью установки на нем соосно изложнице незакрепляемого и нагреваемого перед установкой металлического стержня, отличающееся тем, что изложница и цилиндр выполнены с разными внутренними диаметрами, увеличивающимися к верхней части устройства, а металлический стержень имеет температуру от 60 до 300 °С.



## B23

(51) МПК (11) 11526 U

**B 23K 26/00** (2014.01)

**B 23K 26/14** (2014.01)

**G 02B 6/00** (2006.01)

**G 02B 6/42** (2006.01)

(21) и 20170186

(22) 2017.05.15

(71) Учреждение образования "Гомельский государственный университет имени Франциска Скорины" (BY)

(72) Мышковец Виктор Николаевич; Максименко Александр Васильевич; Полторан Игорь Леонидович; Баевич Георгий Александрович; Лелекин Владимир Вячеславович; Усов Петр Петрович (BY)

(73) Учреждение образования "Гомельский государственный университет имени Франциска Скорины" (BY)

(54) Устройство для дистанционной лазерной обработки

(57)

1. Устройство для дистанционной лазерной обработки, содержащее источник лазерного излучения, установленные по ходу луча поворотное зеркало, объектив, содержащий фокусирующий узел, связанное с объективом юстировочное средство, волоконно-оптический кабель, систему наблюдения за входной торцевой частью волоконно-оптического кабеля, обрабатывающую головку, включающую цилиндрический корпус с закрепленной в нем фокусирующей системой, и связанное с цилиндрическим корпусом сопло, отличающееся тем, что снабжено телескопической системой, установленной между источником

лазерного излучения и поворотным зеркалом, источником подсветки входной торцевой части волоконно-оптического кабеля, приводом перемещения фокусирующего узла вдоль его оптической оси, дополнительной телескопической системой, установленной в цилиндрическом корпусе обрабатывающей головки между выходным торцом волоконно-оптического кабеля и фокусирующей системой, при этом система наблюдения выполнена в виде установленного над поворотным зеркалом окуляра, имеющего перекрестье в предметной плоскости, юстировочное средство выполнено в виде обоймы с гнездом и установленным в нем вкладышем с отверстием для размещения в нем волоконно-оптического кабеля и снабжено средством для перемещения вкладыша в гнезде обоймы, выполненным в виде двух винтов и по меньшей мере двух пружин, при этом винты установлены на двух взаимно перпендикулярных боковых поверхностях обоймы с возможностью контактирования с вкладышем, а пружины установлены на двух других взаимно перпендикулярных боковых поверхностях обоймы и связаны с вкладышем с возможностью обеспечения постоянного поджатия его к винтам.

2. Устройство по п. 1, отличающееся тем, что телескопическая и дополнительная телескопическая системы содержат отрицательную и положительную линзы, при этом соответственно одна или положительная линза, или отрицательная линза каждой телескопической системы установлена с возможностью перемещения вдоль своей оптической оси.

3. Устройство по п. 1, отличающееся тем, что привод перемещения фокусирующего узла выполнен в виде винтовой пары, винт которой закреплен в оправе, а гайка размещена в выполненном в цилиндрическом корпусе объектива пазу.

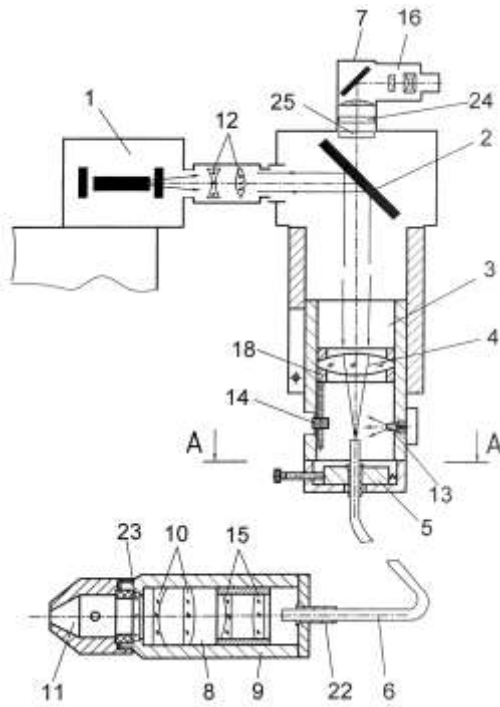
4. Устройство по п. 1, отличающееся тем, что гнездо обоймы и вкладыш выполнены квадратной формы, а отверстие для размещения волоконно-оптического кабеля выполнено в центре вкладыша.

5. Устройство по п. 1, отличающееся тем, что юстировочное средство снабжено зажимным узлом волоконно-оптического кабеля, состоящим из центрального отверстия и связанного с ним сквозного паза, выполненного во вкладыше, и резьбового соединения, размещенного во вкладыше перпендикулярно оси паза.

6. Устройство по п. 1, отличающееся тем, что волоконно-оптический кабель снабжен

двумя коннекторами, каждый из которых установлен на его концевых частях и соответственно связан с вкладышем юстировочного средства и с корпусом обрабатывающей головки.

7. Устройство по п. 1, **отличающееся** тем, что источник подсветки входной торцевой части волоконно-оптического кабеля выполнен в виде светодиода.



плеча рычага соединена с тяговым элементом с возможностью поворота тягового элемента относительно малого плеча рычага, **отличающееся** тем, что соединение оконечности малого плеча рычага с тяговым элементом выполнено разъемным, причем для соединения с тяговым элементом на оконечности малого плеча рычага выполнен крюк, а захват выполнен в виде карабина, шарнирное соединение рычага и оголовка опорной стойки выполнено разъемным, причем оголовок опорной стойки выполнен в виде трубы, в стенках которой друг напротив друга выполнены прорезы для размещения рычага, причем рычаг выполнен плоским, а на нижнем ребре рычага в количестве не менее двух выполнены выемки шириной не менее толщины стенок трубы, причем вышеупомянутые выемки распределены вдоль рычага с интервалом, равным расстоянию между серединами стенок вышеупомянутой трубы.

2. Устройство по п. 1, **отличающееся** тем, что в рычаге выполнены выемки и отверстия, размеры и форма которых соответствуют размерам и форме изделий под ключ.

3. Устройство по п. 1 или 2, **отличающееся** тем, что рычаг выполнен путем лазерной резки плоской стальной заготовки.

4. Устройство по п. 1, **отличающееся** тем, что пятка опорной стойки снабжена опорной плитой, нижняя часть которой снабжена выступами-грунтозацепами.

## B25

(51) МПК (11) 11548 U

*B 25C 11/00* (2006.01)  
*E 01B 29/26* (2006.01)  
*H 02G 1/02* (2006.01)  
*H 01R 4/66* (2006.01)

(21) и 20170134

(22) 2017.04.21

(71) Козыревич Игорь Сергеевич (ВУ)

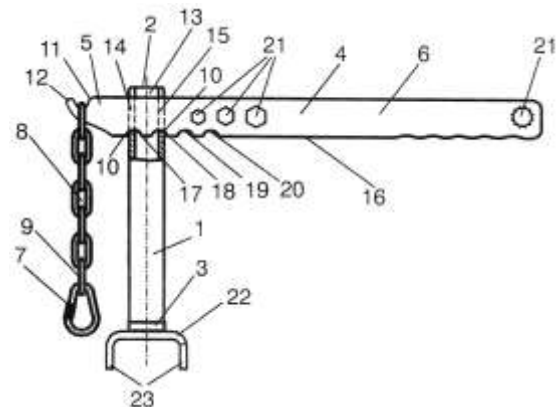
(72) Козыревич Игорь Сергеевич (ВУ)

(73) **Козыревич Игорь Сергеевич (ВУ)**

(54) **Устройство для извлечения штырей**

(57)

1. Устройство для извлечения штырей, содержащее опорную стойку с оголовком и пяткой, рычаг с малым и большим плечами, захват и тяговый элемент, выполненный в виде цепи и соединенный с захватом с возможностью поворота тягового элемента относительно захвата, причем рычаг между малым и большим плечами шарнирно соединен с оголовком опорной стойки, а оконечность малого



## B29

(51) МПК (11) 11560 U

*B 29C 44/00* (2006.01)

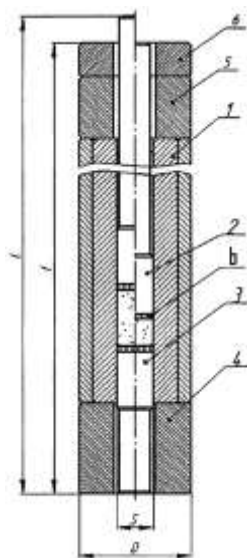
(21) и 20160266

(22) 2016.08.22

(71) Государственное научное учреждение "Институт порошковой металлургии" (ВУ)

- (72) Савич Вадим Викторович; Беденко Сергей Александрович; Тарайкович Александр Михайлович; Шеко Геннадий Анатольевич; Шелухина Александра Ивановна (ВУ)
- (73) Государственное научное учреждение "Институт порошковой металлургии" (ВУ)
- (54) Пресс-форма для формования пористых имплантатов
- (57)

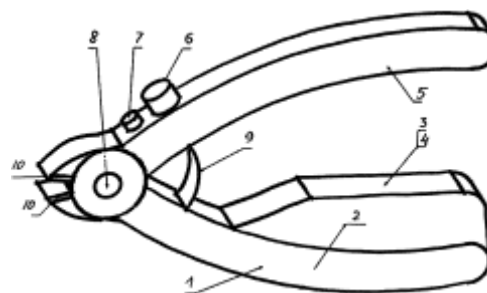
Пресс-форма для формования пористых имплантатов, содержащая металлические матрицу и комплект пуансонов для формования, размеры и профиль которых позволяют сформировать прессовки требуемых сечения и высоты, а также комплект калибровочных пуансонов, отличающаяся тем, что пуансоны для формования по всей площади формирующей поверхности выполнены с эластичными прокладками, толщина которых  $b$  соотносится со средним размером прессуемых частиц порошка  $D_{\text{ср}}$  как  $b = (0,8-2,5)D_{\text{ср}}$ , твердость находится в пределах 65-90 единиц по Шору А, калибровочные пуансоны выполнены с буртиком шириной не менее 0,2-0,3 мм и обратной фаской к поднутрению глубиной  $h = (1,5-2,0)D_{\text{ср}}$ .



- (51) МПК (11) 11514 U  
*B 29C 65/32* (2006.01)  
*F 16L 47/00* (2006.01)
- (21) u 20170179
- (22) 2017.05.04
- (71) Государственное учреждение "Республиканский научно-практический центр радиационной медицины и экологии человека" (ВУ)

- (72) Денисов Андрей Викторович; Хаданович Сергей Александрович (ВУ)
- (73) Государственное учреждение "Республиканский научно-практический центр радиационной медицины и экологии человека" (ВУ)
- (54) Устройство для запаивания полимерных магистралей
- (57)

Устройство для запаивания полимерных магистралей, состоящее из аккумуляторной батареи и электродов, отличающееся тем, что выполнено в виде двух бранш, соединенных между собой винтовым соединением, в основной бранше размещены батарейный отсек с крышкой и плоская пружина, на дополнительной бранше размещены кнопка включения и светодиодный индикатор работы, в рабочей части бранш размещены запаивающие электроды треугольной формы.



**В41**

- (51) МПК (11) 11493 U  
*B 41L 19/00* (2006.01)  
*B 60P 3/30* (2006.01)
- (21) u 20160254
- (22) 2016.08.08
- (71) Общество с ограниченной ответственностью "Мидивисана" (ВУ)
- (72) Мишута Дмитрий Викторович; Тихонов Виктор Сергеевич (ВУ)
- (73) Общество с ограниченной ответственностью "Мидивисана" (ВУ)
- (54) Подвижный полиграфический комплекс
- (57)
- 1. Подвижный полиграфический комплекс, включающий в себя размещенные в кузовах-фургонах контейнерного типа (5-7), установленных на транспортных средствах, два модуля подготовки к изданию и печати (1, 2) и модуль жизнеобеспечения (3), отличающийся тем, что он содержит также размещенный в кузове-фургоне контейнерного типа (7), установленном на транспортное средство, мо-

дуль послепечатной обработки и хранения печатной продукции (4), а модули подготовки к изданию и печати (1, 2) включают в себя: автоматизированные рабочие места на базе компьютеров с программным обеспечением, обеспечивающие создание, редактирование и предпечатную подготовку в цифровом виде карт, фотодокументов, а также других документов; оборудование для цифровой широкоформатной полноцветной печати; при этом, переход между как минимум двумя кузовами-фургонами контейнерного типа обеспечивается перекидными трапами (9).

2. Комплекс по п. 1, **отличающийся** тем, что в кузове-фургоне контейнерного типа (5) одного из модулей подготовки к изданию и печати (1) размещены два автоматизированных рабочих места и для организации работы установлены два кресла (11), стол для компьютера с мониторами и клавиатурой (12), стол для принтера цифровой широкоформатной полноцветной печати (13) с выдвижными лотками (14) для полистной подачи бумаги к принтеру, стол для сканера (15) и шкаф для хранения одежды (16).

3. Комплекс по п. 1, **отличающийся** тем, что в кузове-фургоне контейнерного типа (6) одного из модулей подготовки к изданию и печати (2) размещены два автоматизированных рабочих места и для организации работы установлены два кресла (11), стол для компьютеров с мониторами и клавиатурой (12), стол для многофункционального устройства печати (17), шкаф для хранения одежды (16) и шкаф для хранения расходных материалов (18).

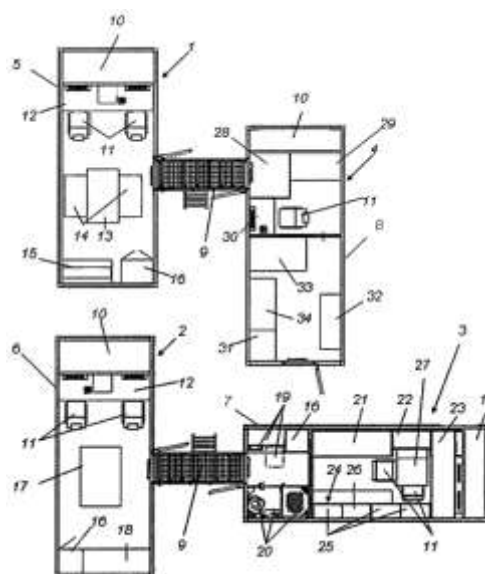
4. Комплекс по п. 1, **отличающийся** тем, что в кузове-фургоне контейнерного типа (7) модуля жизнеобеспечения (3) размещены: кухонное оборудование (19), шкаф для хранения одежды (16), санитарно-техническое оборудование (20), диван (21), многоярусные полки (22), двухъярусная кровать (23), мебельная секция (24) с навесными шкафами (25) и местом для расположения телевизора (26), стол (27) и два кресла (11).

5. Комплекс по п. 1, **отличающийся** тем, что кузов-фургон контейнерного типа (8) модуля послепечатной обработки и хранения печатной продукции (4) оборудован тамбуром (28).

6. Комплекс по п. 1, **отличающийся** тем, что в кузове-фургоне контейнерного типа (8) модуля послепечатной обработки и хранения печатной продукции (4) размещено одно автоматизированное рабочее место и для организации работы установлены шкаф для хра-

нения печатной продукции (29), стол для компьютера с монитором и клавиатурой (30), кресло (11), шкаф для хранения одежды и имущества (31), ламинатор (32), резак бумаги (33) и размещенный по его высоте стол-шкаф (34).

7. Комплекс по п. 1, **отличающийся** тем, что кузова-фургоны контейнерного типа (5-8), устанавливаемые на транспортные средства, унифицированы между собой по конструкции и имеют одинаковый универсальный стандартизованный типоразмер.



## В60

(51) МПК (11) 11480 U

**В 60G 1/00** (2006.01)

**В 60G 11/00** (2006.01)

(21) u 20160363

(22) 2016.12.01

(31) u201511992 (32) 2015.12.03 (33) UA

(71) Погоцкий Игорь Николаевич (UA)

(72) Погоцкий Игорь Николаевич (UA)

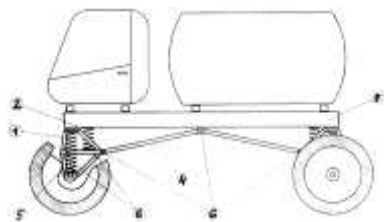
(73) **Погоцкий Игорь Николаевич (UA)**

(54) **Зависимая подвеска автомобиля с независимыми рычагами**

(57)

Зависимая подвеска автомобиля, состоящая из пружинных, гасящих и направляющих элементов, **отличающаяся** тем, что содержит многорычажную систему с независимыми друг от друга рычагами колес и рычагами балки, где рычаги колес шарнирно соединены с балкой автомобиля и соединены пружинным элементом, а рычаг балки автомобиля шарнирно соединен с корпусом и соединен другим пружинным элементом, при этом ры-

чаги колес, рычаги балки и пружинные элементы независимы друг от друга.



(51) МПК (11) 11492 U

**B 60P 3/00** (2006.01)

**H 01Q 1/00** (2006.01)

(21) u 20160239

(22) 2016.07.27

(71) Общество с ограниченной ответственностью "Мидивисана" (BY)

(72) Мишута Дмитрий Викторович; Снитков Евгений Валерьевич; Клютко Дмитрий Владимирович; Фролов Евгений Владиславович; Юрченко Екатерина Васильевна (BY)

(73) **Общество с ограниченной ответственностью "Мидивисана" (BY)**

(54) **Мобильный комплекс связи**

(57)

1. Мобильный комплекс связи, содержащий наземное механическое транспортное средство (1) с кузовом-фургоном (2), снабженным с четырех его углов аутригерами (3) и разделенным на машинный (4), аппаратный (5) и бытовой (6) отсеки, в которых размещены, соответственно, система электропитания с дизель-генераторной установкой в передней нише (27) кузова-фургона (2), радиоэлектронные устройства передачи, приема, преобразования и обработки информации и сигналов и система жизнеобеспечения, а также содержащий спутниковую антенну (9), телескопическую мачту (10) с приводом выдвижения ее колен (11) и элементами расположения на опорной поверхности при помощи оттяжек (21), а также антенно-фидерную систему (12), причем спутниковая антенна (9), телескопическая мачта (10) и антенно-фидерная система (12) в транспортном положении расположены на кузове-фургоне (2) в Г-образной нише (14) его верхней части, закрытой защитными элементами, которые для спутниковой антенны (9) и антенно-фидерной системы (12) выполнены в виде откидных кожухов (15), шарнирно прикрепленных к кузову-фургону (2), отличающийся тем, что кузов-фургон (2) содержит дополнительную переднюю нишу (28) для размещения в ней дополнительной дизель-генераторной установки системы

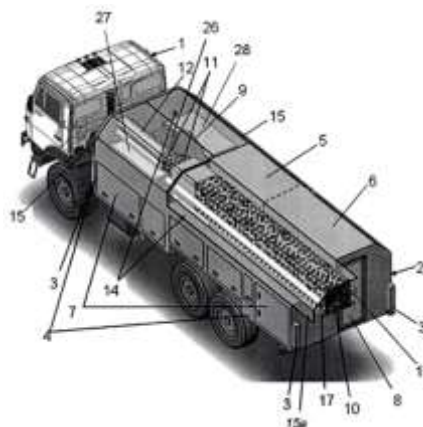
электропитания, причем спутниковая антенна (9) в своем транспортном положении размещена между передней нишей (27) и дополнительной передней нишей (28) кузова-фургона (2), а защитный элемент телескопической мачты (10) выполнен в виде дополнительного откидного кожуха (15а), шарнирно прикрепленного к кузову-фургону (2), причем таким образом, что все перечисленные выше защитные элементы вместе с кузовом-фургоном вписаны в очерк призмы (16).

2. Комплекс по п. 1, отличающийся тем, что применен электромеханический привод выдвижения колен (11) телескопической мачты (10).

3. Комплекс по п. 1, отличающийся тем, что в транспортном положении телескопической мачты (10) на ней закреплена антенно-фидерная система (12).

4. Комплекс по п. 1, отличающийся тем, что телескопическая мачта (10) снабжена шарнирно соединенными с ней одними своими концами короткими телескопическими штангами (18), другие концы которых подвижно расположены на направляющих швеллерах (19) кузова-фургона (2), при этом телескопическая мачта (10) также снабжена шарнирно соединенными с ней одними своими концами длинными телескопическими штангами (17), другие концы которых снабжены опорными площадками (20) и выполнены с возможностью присоединения к ним оттяжек (21), которые также в развернутом положении телескопической мачты (10) соединены с верхним ее концом и с кузовом-фургоном (2).

5. Комплекс по п. 1, отличающийся тем, что колена (11) телескопической мачты (10) выполнены прямоугольной формы, образованной сваренными между собой профилями, причем верхние концы колен (11) выполнены в виде направляющих кожухов (13).



(51) МПК (11) 11528 U

*B 60P 3/41* (2006.01)*F 16H 39/00* (2006.01)

(21) u 20170124

(22) 2017.04.07

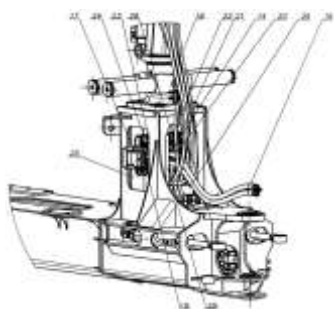
(71) Открытое акционерное общество "АМКОДОР" - управляющая компания холдинга" (ВУ)

(72) Герман Андрей Александрович; Малиновский Александр Анатольевич; Буднев Кирилл Владимирович; Полубятко Александр Анатольевич (ВУ)

(73) **Открытое акционерное общество "АМКОДОР" - управляющая компания холдинга" (ВУ)**(54) **Машина лесозаготовительная**

(57)

Машина лесозаготовительная, содержащая шарнирно-сочлененную раму, состоящую из моторной полурамы с установленной на ней кабиной, за которой размещен гидравлический бак, и технологической полурамы с размещенной на ней грузовой платформой, на технологической полураме установлено рабочее оборудование, состоящее из манипулятора, закрепленного на колонне, подъемной стрелы и рукояти с ротатором и рабочим органом, гидравлический привод управления которого включает гидронасос, подающий рабочую жидкость посредством гидролиний из бака на гидрораспределитель управления, соединенный в свою очередь гидролиниями с соответствующими гидроцилиндрами рабочего оборудования с возможностью управления ими, **отличающаяся** тем, что гидрораспределитель управления размещен в нише, образованной внутри колонны непосредственно под манипулятором, при этом с обеих сторон колонны выполнены технологические окна, на которых закреплены крышки с возможностью обеспечения доступа к гидрораспределителю управления, кроме того, в колонне напротив гидравлического бака выполнено отверстие для подвода и отвода рукавов высокого давления, которое дополнительно снабжено накладками.



(51) МПК (11) 11519 U

*B 60T 17/22* (2006.01)

(21) u 20170175

(22) 2017.04.29

(31) 2016118226 (32) 2016.04.29 (33) RU

(71) Акционерное общество "РИТМ" Тверское производство тормозной аппаратуры (RU)

(72) Ёлкин Сергей Вячеславович; Козлов Андрей Николаевич; Фокин Алексей Николаевич (RU)

(73) **Акционерное общество "РИТМ" Тверское производство тормозной аппаратуры (RU)**(54) **Устройство индикации выхода штока тормозного цилиндра подвижного состава железнодорожного транспорта**

(57)

1. Устройство индикации выхода штока тормозного цилиндра подвижного состава железнодорожного транспорта, содержащее скобу, выполненную с обеспечением визуального контроля и оценки выхода штока, **отличающееся** тем, что скоба жестко закреплена на стопорном кольце тормозного цилиндра, при этом рабочая часть скобы ориентирована по оси штока тормозного цилиндра и выполнена выступающей над наружной поверхностью передней крышки тормозного цилиндра с обеспечением свободного осевого перемещения скобы вместе со штоком при его движении и возможностью визуальной оценки положения рабочей части скобы относительно передней крышки тормозного цилиндра.

2. Устройство индикации по п. 1, **отличающееся** тем, что скоба содержит крепежное основание с отверстием для размещения винта.

3. Устройство индикации по п. 1, **отличающееся** тем, что на торце скобы со стороны крепежного основания выполнена лапка для предотвращения поворота скобы вокруг оси винта.

4. Устройство индикации по п. 1, **отличающееся** тем, что наружная торцевая часть передней крышки выполнена с закрепленным на ней колпаком.

5. Устройство индикации по п. 1, **отличающееся** тем, что рабочая часть скобы выполнена переменного сечения с образованием узкого и широкого сечений, разделяемых ступенью.

6. Устройство индикации по п. 1, **отличающееся** тем, что узкое сечение и ступень рабочей части скобы выполнены с возможностью визуального определения нормального выхода штока тормозного цилиндра относительно их расположения над наружной торцевой

вой поверхностью передней крышки, при этом длина узкого сечения рабочей части скобы определяется допустимым интервалом выхода штока.

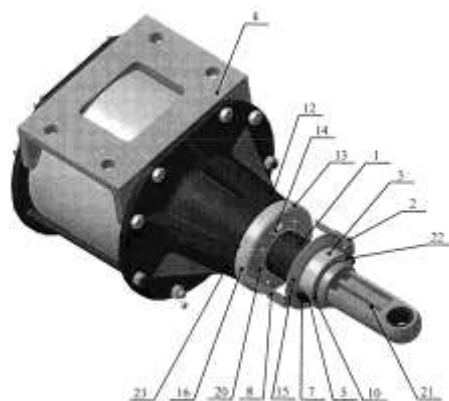
7. Устройство индикации по п. 4, **отличающееся** тем, что узкое сечение и ступень рабочей части скобы выполнены с возможностью визуального определения нормального выхода штока тормозного цилиндра относительно их расположения над наружной торцевой поверхностью колпака, при этом длина узкого сечения рабочей части скобы определяется допустимым интервалом выхода штока.

8. Устройство индикации по п. 1, **отличающееся** тем, что рабочая часть скобы выполнена с нанесенными на продольные края рисками.

9. Устройство индикации по п. 1, **отличающееся** тем, что скоба выполнена из конструкционной стали.

10. Устройство индикации по п. 1, **отличающееся** тем, что скоба выполнена из пружинной стали.

11. Устройство индикации по п. 1, **отличающееся** тем, что рабочая часть скобы выполнена цветной.



(51) МПК (11) 11534 U  
В 60T 17/22 (2006.01)

(21) и 20170199

(22) 2017.06.02

(31) RU2016123201 (32) 2017.06.03 (33) RU

(71) Акционерное общество "РИТМ" Тверское производство тормозной аппаратуры (RU)

(72) Козловский Евгений Анатольевич (RU)

(73) Акционерное общество "РИТМ" Тверское производство тормозной аппаратуры (RU)

(54) Приспособление для соединения устройства измерения давления с воздушной магистралью железнодорожного подвижного состава

(57)

1. Приспособление для соединения устройства измерения давления с воздушной магистралью железнодорожного подвижного состава, выполненное в виде наконечника, **отличающееся** тем, что наконечник состоит из выполненных за одно целое основания с центральным сквозным отверстием, пневматически связанным с устройством измерения давления, и пластины, выполненной с возможностью размещения между головок соединительных рукавов, при этом толщина пластины в поперечном сечении плавно уменьшена в стороны кромок с образованием формы, приближенной к форме естественного положения уплотнений головок при помещении между ними твердого тела; контур проникающей части кромки пластины, взаимодействующей с уплотнением головок, выполнен в виде гладкой кривой; а в теле пластины выполнены не доходящий до края пластины центральный осевой канал, коаксиальный с центральным осевым отверстием основания, и поперечное сквозное отверстие, пересекающее центральный осевой канал и выполненное с обеспечением прохода сжатого воздуха из воздушной магистрали в центральный осевой канал.

2. Приспособление по п. 1, **отличающееся** тем, что основание выполнено цилиндрической формы с кольцевыми выступами.

3. Приспособление по п. 1, **отличающееся** тем, что профиль пластины выполнен в форме лепестка, имеющего скругленную вершину, расположенную на продольной оси наконечника.

4. Приспособление по п. 1, **отличающееся** тем, что приспособление оснащено фиксирующим элементом.

5. Приспособление по п. 4, **отличающееся** тем, что фиксирующий элемент выполнен в виде П-образной скобы, охватывающей торцы соединенных вместе головок соединительных рукавов, с двумя проушинами на боковых частях скобы для размещения установочных винтов, выполненных с возможностью надежной фиксации положения наконечника приспособления между головками при их закручивании, и отверстием в центральной части П-образной скобы для размещения в нем основания наконечника.

6. Приспособление по п. 5, **отличающееся** тем, что установочный винт выполнен с рифленой головкой.

7. Приспособление по п. 5, **отличающееся** тем, что установочный винт выполнен с головкой в виде барашка.



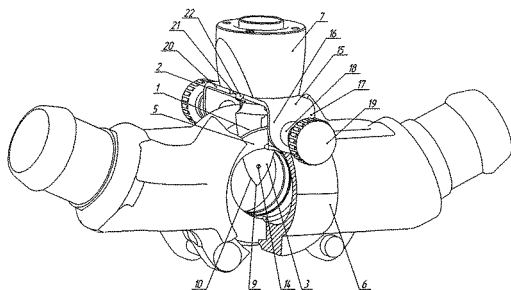
8. Приспособление по п. 5, **отличающееся** тем, что отверстие в центральной части П-образной скобы имеет замкнутый периметр.

9. Приспособление по п. 5, **отличающееся** тем, что отверстие в центральной части П-образной скобы имеет разомкнутый периметр.

10. Приспособление по п. 5, **отличающееся** тем, что в центральной части П-образной скобы выполнены отверстия для размещения в них крепежных болтов, закрепляющих скобу на корпусе устройства измерения давления.

11. Приспособление по п. 1, **отличающееся** тем, что наконечник выполнен неметаллическим.

12. Приспособление по п. 1, **отличающееся** тем, что наконечник выполнен металлическим.



## В61

(51) МПК (11) 11481 U

**B 61D 3/00** (2006.01)

**B 61D 17/00** (2006.01)

(21) и 20170023

(22) 2017.01.31

(31) 2016119332 (32) 2016.05.19 (33) RU

(71) Общество с ограниченной ответственностью "Всероссийский научно-исследовательский центр транспортных технологий" (RU)

(72) Савушкин Роман Александрович; Кяк Кирилл Вальтерович; Кононенко Александр Сергеевич; Владимиров Александр Викторович (RU)

(73) **Общество с ограниченной ответственностью "Всероссийский научно-исследовательский центр транспортных технологий" (RU)**

(54) **Устройство крепления крышки зачистного люка железнодорожного вагона**

(57)

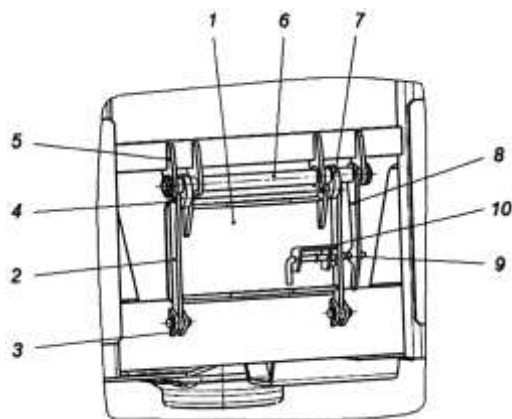
1. Устройство крепления крышки зачистного люка железнодорожного вагона, выпол-

ненной в виде снабженного петлями для шарнирного соединения с боковой стеной вагона листа, состоящий из шарнирно закрепленной штанги с захватами и рукояткой и жестко зацепленных фиксаторов захватов, **отличающееся** тем, что петли на листе крышки зачистного люка расположены вертикально и соединены с боковой стеной вагона нижними концами, а в верхних концах снабжены фиксаторами захватов, штанга закреплена на боковой стене вагона над зачистным люком, рукоятка расположена вертикально сбоку от крышки зачистного люка, при этом на крышке зачистного люка со стороны рукоятки установлены затвор петли и рукоятки.

2. Устройство крепления по п. 1, **отличающееся** тем, что захваты выполнены в виде кулачков с углублениями для взаимодействия с фиксаторами захватов.

3. Устройство крепления по п. 1, **отличающееся** тем, что фиксаторы захватов выполнены в виде осей, закрепленных между петлями крышки зачистного люка и кронштейнами.

4. Устройство крепления по п. 1, **отличающееся** тем, что затвор петли и рукоятки содержит поворотный валик с запирающим упором, установленный посредством кронштейнов с возможностью продольного перемещения в сквозных отверстиях, выполненных в петле и рукоятке.



(51) МПК (11) 11482 U

**B 61D 3/00** (2006.01)

**B 61D 17/00** (2006.01)

(21) и 20170024

(22) 2017.01.31

(31) 2016119333 (32) 2016.05.19 (33) RU

(71) Общество с ограниченной ответственностью "Всероссийский научно-исследовательский центр транспортных технологий" (RU)

(72) Савушкин Роман Александрович; Кякк Кирилл Вальтерович; Кононенко Александр Сергеевич; Владимиров Александр Викторович (RU)

(73) **Общество с ограниченной ответственностью "Всесоюзный научно-исследовательский центр транспортных технологий" (RU)**

(54) **Устройство крепления крышки зачистного люка железнодорожного вагона**

(57)

1. Устройство крепления крышки зачистного люка железнодорожного вагона, выполненной в виде листа, снабженного петлями для шарнирного соединения с боковой стеной вагона, состоящее из закрепленных на крышке люка штанги, рукоятки и захватов и закрепленных на боковой стене вагона фиксаторов захватов, **отличающееся** тем, что штанга выполнена из двух закрепленных в углах крышки люка частей, с которыми жестко соединены концы петель, рукоятка выполнена в виде двух ручек, шарнирно соединенных с наружными концами соответствующих частей штанги посредством захватов, выполненных на торцах ручек, при этом на крышке люка установлены затвор петель и рукоятки.

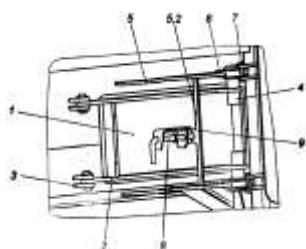
2. Устройство крепления по п. 1, **отличающееся** тем, что рукоятка выполнена с перекладиной, соединяющей ручки в средней части.

3. Устройство крепления по п. 1, **отличающееся** тем, что захваты выполнены в виде кулачков с углублениями для взаимодействия с фиксаторами захватов.

4. Устройство крепления по п. 1, **отличающееся** тем, что фиксаторы захватов выполнены в виде осей, закрепленных посредством кронштейнов.

5. Устройство крепления по п. 1, **отличающееся** тем, что затвор петель и рукоятки выполнен в виде поворотного валика с запирающим упором, установленного посредством кронштейна с возможностью продольного перемещения в сквозных отверстиях, выполненных в кронштейне и перекладине рукоятки.

6. Устройство крепления по п. 1, **отличающееся** тем, что на боковой стене вагона закреплены фиксаторы ручек рукоятки.



(51) МПК

**B 61F 5/12** (2006.01)

**B 61G 9/00** (2006.01)

**B 61G 11/14** (2006.01)

**B 61G 11/16** (2006.01)

**F 16F 7/08** (2006.01)

(11) 11496 U

(21) и 20170008

(22) 2017.01.16

(71) Головач Олег Николаевич (BY)

(72) Головач Олег Николаевич (BY)

(73) **Головач Олег Николаевич (BY)**

(54) **Фрикционный узел поглощающего аппарата**

(57)

1. Фрикционный узел (4) поглощающего аппарата, содержащий нажимной клин (5), распорные клинья (6) и опорную плиту (7), при этом распорные клинья (6) снабжены фрикционными поверхностями (P1), по которым обеспечивается установка фрикционного узла (4) в образованный стенками (2) корпус (1) поглощающего аппарата, **отличающийся** тем, что фрикционные поверхности (P1) распорных клиньев (6), обращенные в сторону стенок (2) корпуса (1), выполнены криволинейными.

2. Амортизатор по п. 1, **отличающийся** тем, что между распорными клиньями (6) и нажимным клином (5) установлены поворотные сегменты (8).

3. Амортизатор по п. 1, **отличающийся** тем, что между распорными клиньями (6) и опорной плитой (7) установлены дополнительные поворотные сегменты (9).

4. Амортизатор по п. 1, **отличающийся** тем, что распорные клинья (6) расположены с возможностью обеспечения контакта своих фрикционных поверхностей (P1) с ответными криволинейными поверхностями (P2) конструктивных элементов поглощающего аппарата.

5. Амортизатор по п. 4, **отличающийся** тем, что упомянутый контакт фрикционных поверхностей (P1) распорных клиньев (6) обеспечен со стенками (2) корпуса (1) поглощающего аппарата.

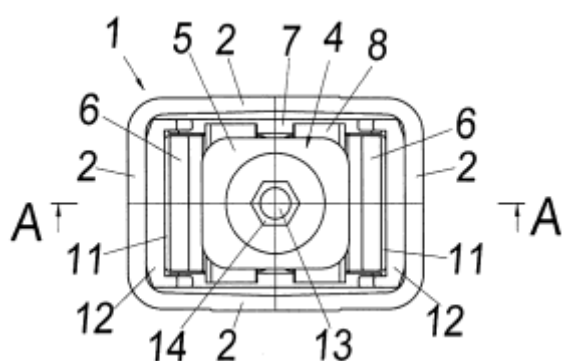
6. Амортизатор по п. 4, **отличающийся** тем, что упомянутый контакт фрикционных поверхностей (P1) распорных клиньев (6) обеспечен с направляющими пластинами (11) поглощающего аппарата, контактирующими со стенками (2) его корпуса (1).

7. Амортизатор по п. 4, **отличающийся** тем, что упомянутый контакт фрикционных поверхностей (P1) распорных клиньев (6) обеспечен с направляющими пластинами (11) поглощающего аппарата, контактирующими с

его подвижными пластинами (12), расположенными между направляющими пластинами (11) и стенками (2) корпуса (1) поглощающего аппарата.

8. Амортизатор по п. 1, отличающийся тем, что в местах контакта распорных клиньев (6) с ответными криволинейными поверхностями (Р2) конструктивных элементов поглощающего аппарата установлены вставки твердой смазки (15).

9. Амортизатор по п. 1, отличающийся тем, что нажимной клин (5) расположен с возможностью своего контакта с подвижными пластинами (12) поглощающего аппарата.



### В63

(51) МПК (11) 11520 U  
**В 63В 7/08** (2006.01)

(21) u 20170182

(22) 2017.05.04

(71) Попов Петр Анатольевич (ВУ)

(72) Попов Петр Анатольевич (ВУ)

(73) Попов Петр Анатольевич (ВУ)

(54) Лодка-платформонка разборно-складная (57)

1. Лодка-платформонка разборно-складная, состоящая из носовой части 1, кормовой части 2 и киля 3, отличающаяся тем, что кормовая часть 2 включает корпус 4, откидную крышку 5, снабженную спинкой 6, которая выполнена с возможностью откидывания посредством шарнира 7 и фиксации посредством упора 8, а также включает поплавок 9, выполненный с возможностью крепления к откидной крышке 5; носовая часть 1 и кормовая часть 2 выполнены с возможностью крепления друг с другом.

2. Лодка-платформонка по п. 1, отличающаяся тем, что соединение носовой части 1 и кормовой части 2 выполнено при помощи металлических направляющих 10.

3. Лодка-платформонка по п. 1, отличающаяся тем, что кормовая часть 2 содержит ребра жесткости 11.

4. Лодка-платформонка по п. 1, отличающаяся тем, что носовая часть 1, кормовая часть 2 и откидная крышка 5 выполнены из пластика.

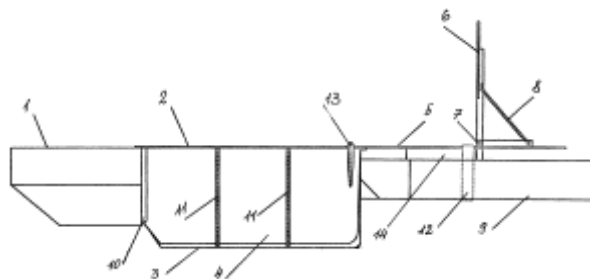
5. Лодка-платформонка по п. 1, отличающаяся тем, что поплавок 9 выполнен из пенопласта.

6. Лодка-платформонка по п. 1, отличающаяся тем, что поплавок 9 состоит из двух частей размером не менее 60·60·10 см каждая.

7. Лодка-платформонка по п. 6, отличающаяся тем, каждая часть поплавка 9 обтянута тканью и обе части соединены между собой по ткани.

8. Лодка-платформонка по п. 6, отличающаяся тем, что части поплавка 9 соединены между собой ремнем 12.

9. Лодка-платформонка по п. 1, отличающаяся тем, что поплавок 9 прикреплен к откидной крышке 5 посредством ремня 12.



### В64

(51) МПК (11) 11502 U  
**В 64С 1/14** (2006.01)

(21) u 20170136

(22) 2017.04.21

(71) Папинов Сергей Викторович; Сняков Анатолий Леонидович; Крескиян Сергей Викторович; Беляев Дмитрий Алексеевич (ВУ)

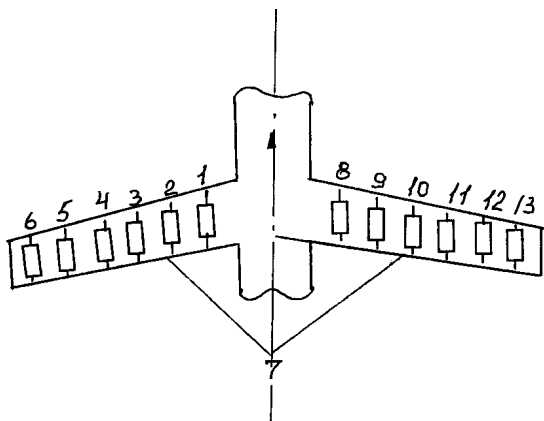
(72) Папинов Сергей Викторович; Сняков Анатолий Леонидович; Крескиян Сергей Викторович; Беляев Дмитрий Алексеевич (ВУ)

(73) Папинов Сергей Викторович; Сняков Анатолий Леонидович; Крескиян Сергей Викторович; Беляев Дмитрий Алексеевич (ВУ)

(54) Противообледенительная система стабилизатора самолета

(57)

Противообледенительная система стабилизатора самолета, содержащая программно-коммутационный блок; расположенные симметрично в правой и левой частях стабилизатора между внутренней и внешней его обшивками электронагревательные элементы, из которых образованы электронагревательные секции, каждая из которых содержит четыре электронагревательных элемента, два из них, присоединенные выходами к минусовой шине электросети постоянного тока, расположены в левой и два других нагревательных элемента - симметрично в правой частях стабилизатора, при этом электронагревательные элементы электронагревательных секций входами через автоматический выключатель и основные замыкающиеся контакты соответствующих секционных контакторов подключены к плюсовой шине электросети постоянного тока, к которой также присоединены дополнительно через автоматический выключатель первый вывод программно-коммутационного блока и через его замыкающиеся-размыкающиеся контакты соответственно первые выводы обмоток секционных контакторов, вторые выводы которых, а также программно-коммутационного блока присоединены к минусовой шине электросети постоянного тока, **отличающаяся** тем, что каждый секционный контактор системы дополнительно оборудован вторым замыкающимся и размыкающимся контактами, при этом выходы двух расположенных в правой части стабилизатора электронагревательных элементов каждой электронагревательной секции через вторые замыкающиеся и размыкающиеся контакты секционных контакторов присоединены соответственно к минусовой шине электросети постоянного тока и дополнительно к выходу автоматического выключателя.



(51) МПК

**В 64С 39/00** (2006.01)

(21) и 20170223

(22) 2017.06.19

(71) Открытое акционерное общество "АГАТ-системы управления" - управляющая компания холдинга "Геоинформационные системы управления" (ВУ)

(72) Веретинский Виктор Иванович; Домбровский Владимир Игоревич; Катаргин Алексей Леонидович; Ковшик Денис Викторович; Кохно Павел Евгеньевич; Макаревич Иосиф Иосифович; Прищепный Олег Владимирович (ВУ)

(73) **Открытое акционерное общество "АГАТ-системы управления" - управляющая компания холдинга "Геоинформационные системы управления" (ВУ)**

(54) **Беспилотный авиационный комплекс**

(57)

1. Беспилотный авиационный комплекс, содержащий беспилотные летательные аппараты, целевую нагрузку в виде гиросtabilизированной оптико-электронной системы, наземный пункт управления, машину технического обеспечения, мобильную пусковую установку, **отличающийся** тем, что дополнительно содержит целевые нагрузки в виде системы лазерной активно-импульсной, аппаратуры воздушной радиационной разведки местности, аппаратуры постановки помех приемникам спутниковых радионавигационных систем GPS или ГЛОНАСС или GPS и ГЛОНАСС, аппаратуры постановки помех приемникам систем спутниковой связи INMARSAT или THURAYA и IRIDIUM и целевая нагрузка в виде гиросtabilизированной оптико-электронной системы содержит лазерный дальномер, а также содержит систему автоматического взлета/посадки беспилотного летательного аппарата по-самолетному с/на взлетно-посадочную площадку, в состав которой входит наземное оборудование с метеостанцией и бортовое оборудование беспилотного летательного аппарата, транспортную машину с транспортными контейнерами беспилотных летательных аппаратов и краноманипуляторной установкой, а наземный пункт управления имеет автоматизированное рабочее место со средствами передачи данных, выполненное с возможностью информационного взаимодействия с внешней автоматизированной системой управления, и средства метеорологического обеспечения.

2. Беспилотный авиационный комплекс по п. 1, **отличающийся** тем, что беспилотные

летательные аппараты выполнены с возможностью осуществления полетов с полезной нагрузкой массой до 20 кг и объемом до 50 см<sup>3</sup>.

3. Беспилотный авиационный комплекс по п. 1, **отличающийся** тем, что машина технического обеспечения имеет навесы и автоматизированное рабочее место, выполненное с возможностью информационного взаимодействия с расположенными на взлетно-посадочной площадке беспилотными летательными аппаратами.

4. Беспилотный авиационный комплекс по п. 1, **отличающийся** тем, что транспортная машина имеет транспортно-маршрутное автоматизированное рабочее место в кабине водителя.

## В65

(51) МПК (11) 11517 U  
**В 65D 6/16** (2006.01)

(21) и 20170171

(22) 2017.04.28

(71) Открытое акционерное общество "Могилевский завод лифтового машиностроения" (ВУ)

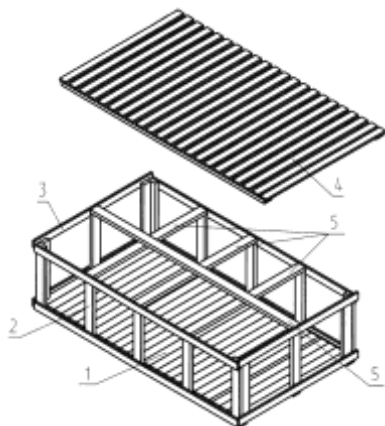
(72) Трифонов Дмитрий Сергеевич; Новиков Дмитрий Олегович (ВУ)

(73) **Открытое акционерное общество "Могилевский завод лифтового машиностроения" (ВУ)**

(54) **Ящик**

(57)

Ящик, состоящий из дна, крышки, боковых и торцовых щитов, причем боковые и торцовые щиты включают вертикальные стойки и продольные доски с прикрепленным к ним листовым материалом, **отличающийся** тем, что на вертикальных стойках боковых и торцовых щитов закреплены брусья.



(51) МПК (11) 11543 U

**В 65D 17/28** (2006.01)

**В 65D 17/34** (2006.01)

**В 65D 51/00** (2006.01)

(21) и 20170195

(22) 2017.05.29

(71) Иностранное производственное унитарное предприятие "АЛКОПАК" (ВУ)

(72) Пахомов Дмитрий Иванович; Зошук Ярослав Валерьевич (ВУ)

(73) **Иностранное производственное унитарное предприятие "АЛКОПАК" (ВУ)**

(54) **Колпачок для наполненных медицинскими жидкостями емкостей**

(57)

1. Колпачок для наполненных медицинскими жидкостями емкостей, содержащий корпус с боковой стенкой и торцевой стенкой, образующими внутреннюю полость корпуса, на торцевой стенке выполнен выступ с минимально двумя сквозными отверстиями на торцевой поверхности, образующими места прокола и закрытыми отрывными элементами, содержащими захватную часть и соединительную часть, сопряженную с торцевой поверхностью выступа и выполненную с ослабленным сечением частично или по всей длине сопряжения с торцевой поверхностью выступа, **отличающийся** тем, что во внутренней полости корпуса на его торцевой стенке в местах прокола расположен элемент с зоной повышенной эластичности, который выступает за пределы контуров сквозных отверстий.

2. Колпачок по п. 1, **отличающийся** тем, что элемент с зоной повышенной эластичности выполнен как уплотнительный элемент, расположенный внутри жесткой рамки и выполненный с жесткой рамкой как одна деталь.

3. Колпачок по п. 2, **отличающийся** тем, что на верхней поверхности жесткой рамки выполнено минимально одно ребро жесткости.

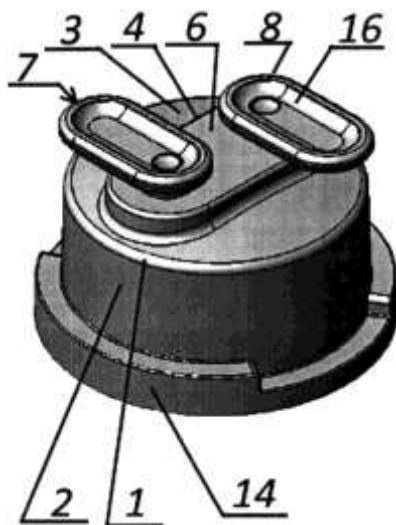
4. Колпачок по п. 1, **отличающийся** тем, что выступ на торцевой стенке имеет поперечное сечение в виде геометрической фигуры, вписанной в окружность торцевой поверхности.

5. Колпачок по п. 1, **отличающийся** тем, что на боковой стенке колпачка выполнен кольцевой выступ с внутренним пазом, открытым с нижней стороны корпуса.

6. Колпачок по п. 1, **отличающийся** тем, что захватные части отрывных элементов содержат сверху углубление.

7. Колпачок по п. 2, **отличающийся** тем, что уплотнительный элемент выполнен из

термопластичного эластомера или изопренового каучука.



(51) МПК (11) 11544 U

**B 65D 17/28** (2006.01)

**B 65D 17/34** (2006.01)

**B 65D 51/00** (2006.01)

(21) u 20170196

(22) 2017.05.29

(71) Иностранное производственное унитарное предприятие "АЛКОПАК" (ВУ)

(72) Пахомов Дмитрий Иванович; Зошук Ярослав Валерьевич (ВУ)

(73) Иностранное производственное унитарное предприятие "АЛКОПАК" (ВУ)

(54) Колпачок для наполненных медицинскими жидкостями емкостей

(57)

1. Колпачок для наполненных медицинскими жидкостями емкостей, в частности емкостей, наполненных жидкостями для инъекции или переливания, включающий торцевую стенку и боковую стенку, причем торцевая стенка имеет отрывные элементы с захватными частями для отделения отрывных элементов от торцевой стенки и освобождения мест прокола, отличающийся тем, что захватные части содержат захватный элемент и минимально две тяги, сопряженные с отрывными элементами, при этом наружная часть захватного элемента выступает за пределы боковой стенки колпачка.

2. Колпачок по п. 1, отличающийся тем, что тяги выполнены по длине с увеличивающейся толщиной в направлении захватного элемента.

3. Колпачок по п. 1, отличающийся тем, что захватные части выполнены в виде двух

секторов круга, ограниченных наружной дугой захватного элемента.

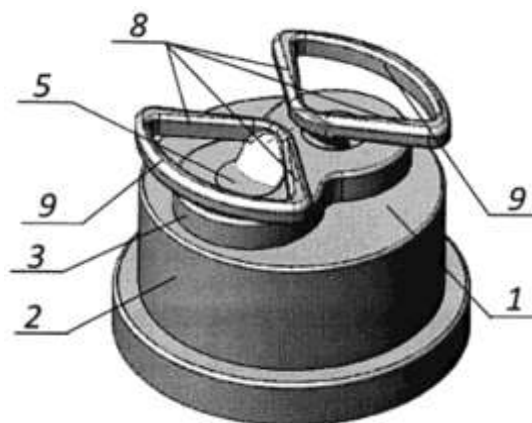
4. Колпачок по п. 1, отличающийся тем, что колпачок и отрывные элементы с захватными частями выполнены как одна деталь литьем под давлением.

5. Колпачок по п. 1, отличающийся тем, что торцевая стенка колпачка имеет выступающую часть, во внутренней полости которой размещен уплотнительный элемент.

6. Колпачок по п. 1, отличающийся тем, что колпачок с отрывными элементами и захватными частями выполнен из полимерного материала.

7. Колпачок по п. 5, отличающийся тем, что уплотнительный элемент выполнен из термопластичного эластомера или изопренового каучука.

8. Колпачок по п. 5 или 7, отличающийся тем, что уплотнительный элемент закреплен на торцевой стенке посредством двухкомпонентного литья под давлением.



(51) МПК (11) 11488 U

**B 65G 19/28** (2006.01)

(21) u 20170090

(22) 2017.03.10

(71) Закрытое акционерное общество "Солигорский институт проблем ресурсосбережения с опытным производством" (ВУ)

(72) Минюкович Сергей Михайлович; Никонич Олег Николаевич (ВУ)

(73) Закрытое акционерное общество "Солигорский институт проблем ресурсосбережения с опытным производством" (ВУ)

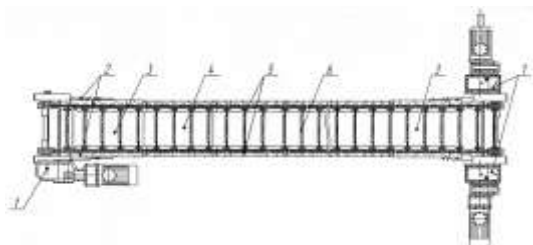
(54) Скребковый конвейер

(57)

1. Скребковый конвейер, состоящий из приводов с приводными звездочками, натяжного устройства, переходных рештаков, линейных рештаков, тяговых цепей со скребка-

ми, **отличающийся** тем, что в боковых стенках линейных рештаков имеются проемы с крышками.

2. Скребковый конвейер по п. 1, **отличающийся** тем, что крышки выполнены решетчатыми.



## В66

(51) МПК (11) 11540 U

**В 66В 7/12** (2006.01)

(21) и 20170181

(22) 2017.05.04

(71) Открытое акционерное общество "ЛМЗ Универсал" (ВУ)

(72) Романович Александр Сергеевич; Карбань Денис Трофимович; Конопляник Иван Анатольевич; Лагун Виктор Михайлович; Якимович Владимир Михайлович (ВУ)

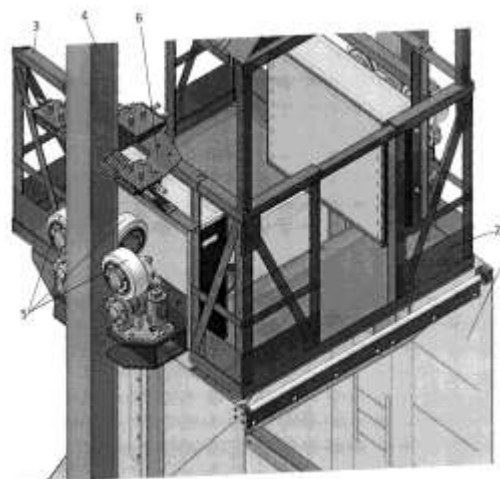
(73) **Открытое акционерное общество "ЛМЗ Универсал" (ВУ)**

(54) Скип

(57)

Скип, расположенный в стволе шахты с вертикальными направляющими коробчатого сечения, сверху оборудованный площадкой обслуживания с защитным ограждением и соединенный с подвесным устройством, на наружных боковых поверхностях, напротив вертикальных направляющих коробчатого сечения, содержащий роликовые узлы качения, каждый ролик в которых имеет горизонтальную ось вращения и находится в постоянном контакте с одной из поверхностей соответствующей вертикальной направляющей, **отличающийся** тем, что к защитному ограждению площадки обслуживания над роликовыми узлами качения дополнительно прикреплены очищающие устройства, каждое из которых выполнено в виде кронштейна со скребками, которыми оно охватывает соответствующую вертикальную направляющую коробчатого сечения; при этом каждый из скребков представляет собой пакет собранных в несколько рядов упругих стержней, скрепленных между собой связующим эла-

стомером, например полиуретаном, резиной и т.п., закрепленный одним концом в коробе, фиксирующемся в кронштейне с возможностью регулирования длины вылета в сторону соответствующей поверхности вертикальной направляющей скипа, при этом упругие стержни выполнены из материала, обладающего более высокой стойкостью к механическому истиранию, чем связующий их эластомер.



(51) МПК (11) 11500 U

**В 66В 17/32** (2006.01)

(21) и 20170018

(22) 2017.01.27

(71) Закрытое акционерное общество "Солигорский институт проблем ресурсосбережения с опытным производством" (ВУ)

(72) Прушак Виктор Яковлевич; Щерба Владимир Яковлевич; Морев Дмитрий Алексеевич (ВУ)

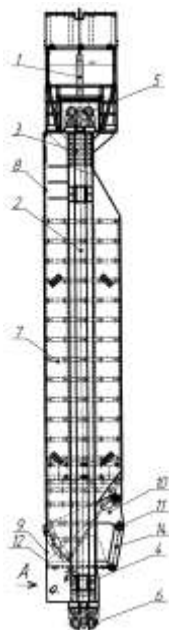
(73) **Закрытое акционерное общество "Солигорский институт проблем ресурсосбережения с опытным производством" (ВУ)**

(54) Скип шахтный

(57)

Скип шахтный, содержащий раму, включающую две вертикальные стойки, соединенные между собой верхней и нижней поперечными балками, закрепленное на раме подвесное устройство, установленный в раме кузов, включающий в верхней части загрузочное окно, а в нижней части разгрузочное окно с секторным затвором с разгрузочным лотком и разгрузочными роликами, которые, взаимодействуя с криволинейными направляющими шахтного копра, открывают и закрывают разгрузочное отверстие секторным затвором с одновременным перемещением

выдвижного разгрузочного лотка, роликовые направляющие, закрепленные на нижней поперечной балке, **отличающийся** тем, что нижняя поперечная балка выполнена в виде двухстенной балки коробчатого сечения, верхний пояс которой образован одной или несколькими пластинами, а нижний пояс образован опорными площадками роликовых направляющих, в боковых стенках которой выполнены по два симметричных относительно вертикальной оси скипа отверстия, выполненные с возможностью сквозной установки двух пальцев крепления двух щек, в нижней части которых выполнены отверстия с возможностью сквозной установки пальца крепления подвесного устройства люльки, при этом выдвижной разгрузочный лоток опирается на опорные ролики, которые закреплены на площадках, выполненных в виде элементов верхнего пояса нижней поперечной балки коробчатого сечения.



(51) МПК (11) 11537 U

**B 66F 9/07** (2006.01)

**B 65G 63/00** (2006.01)

(21) u 20170080

(22) 2017.02.27

(71) Лось Сергей Евгеньевич (ВУ)

(72) Лось Сергей Евгеньевич; Ахремчик Михаил Сергеевич (ВУ)

(73) **Лось Сергей Евгеньевич (ВУ)**

(54) **Подъемно-транспортное устройство консольного стеллажного склада**

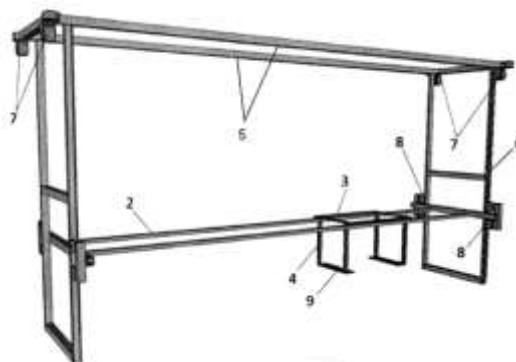
(57)

1. Подъемно-транспортное устройство консольного стеллажного склада, состоящее

из опорного каркаса порталного типа в виде прямоугольной рамы с вертикальными направляющими, траверсы, установленной на вертикальных направляющих с возможностью перемещения по ним, и грузового захвата, установленного на траверсе, **отличающееся** тем, что грузовой захват выполнен в виде подвижной каретки.

2. Подъемно-транспортное устройство консольного стеллажного склада по п. 1, **отличающееся** тем, что подвижная каретка выполнена с вертикальными свесами с расположенными на них зацепами (фиг. 4).

3. Подъемно-транспортное устройство консольного стеллажного склада по п. 1, **отличающееся** тем, что подвижная каретка выполнена с установленными на ней опорами (фиг. 5).



## В67

(51) МПК (11) 11550 U

**B 67C 3/10** (2006.01)

(21) u 20160283

(22) 2016.09.08

(31) 2016/0285.2 (32) 2016.05.23 (33) KZ

(71) Товарищество с ограниченной ответственностью "BAGOR" (KZ)

(72) Широков Алексей Владимирович (KZ)

(73) **Товарищество с ограниченной ответственностью "BAGOR" (KZ)**

(54) **Устройство для беспенного розлива напитков**

(57)

1. Устройство для беспенного розлива напитков, содержащее корпус с каналами для подачи напитков и газа, выполненный с возможностью соединения с трубопроводами для подачи напитков и газа, клапаны каналов для подачи напитков и газа, выходной и дренажный каналы, узел крепления горловины емкости, дроссельный вентиль, **отличающееся** тем, что устройство снабжено узлом



распределения, селектор переключения режимов которого выведен на внешнюю поверхность корпуса, а жестко связанный с ним рабочий цилиндр снабжен язычком-толкателем, размещен в полем корпусе устройства, причем язычок-толкатель связан с рабочим цилиндром быстроразъемным соединением и выполнен с обеспечением возможности попеременного воздействия на клапаны каналов подачи напитков или газа и не имеет постоянной связи с клапанами.

2. Устройство по п. 1, отличающееся тем, что быстроразъемное соединение язычка-толкателя с рабочим цилиндром выполнено в виде шлицевого соединения, преимущественно эвольвентного.

3. Устройство по п. 1, отличающееся тем, что язычок-толкатель в нижней части снабжен углублением, которое выполнено с обеспечением взаимодействия с выступом дна полости узла распределения, предотвращая возможность вертикального смещения язычка-толкателя в процессе вращения его вокруг своей оси.

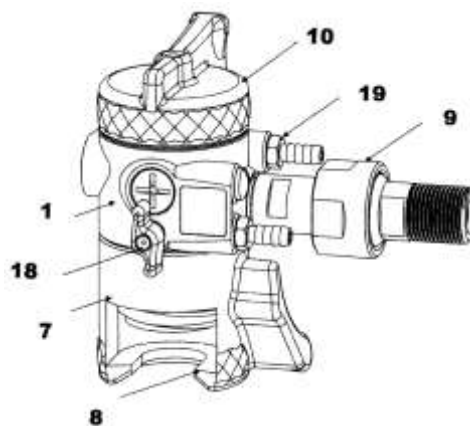
4. Устройство по п. 1, отличающееся тем, что дно полости узла распределения выполнено под углом к выходному каналу для предотвращения возможности нахождения остатков напитка в полости узла распределения после розлива и извлечения емкости из устройства.

5. Устройство по п. 1, отличающееся тем, что узел распределения снабжен фиксатором, который выполнен с обеспечением возможности закрепления положения язычка толкателя по отношению к клапанам.

6. Устройство по п. 1, отличающееся тем, что устройство снабжено узлом подачи и крепления, содержащим вставку и опорную трубку, которые сопряжены между собой шлицевым соединением, обеспечивающим вертикальное положение устройства.

7. Устройство по п. 1, отличающееся тем, что оно снабжено опорной пробкой-заглушкой, выполненной с обеспечением возможности крепления вместо нее стандартного крана для розлива напитка в открытую емкость.

8. Устройство по п. 1, отличающееся тем, что рассекатель в выходном канале в виде шнека в своей нижней части выполнен с направляющей плоскостью, обеспечивающей равномерное распределение потока напитка на внутреннюю коническую часть емкости и минимизацию процесса пенообразования.



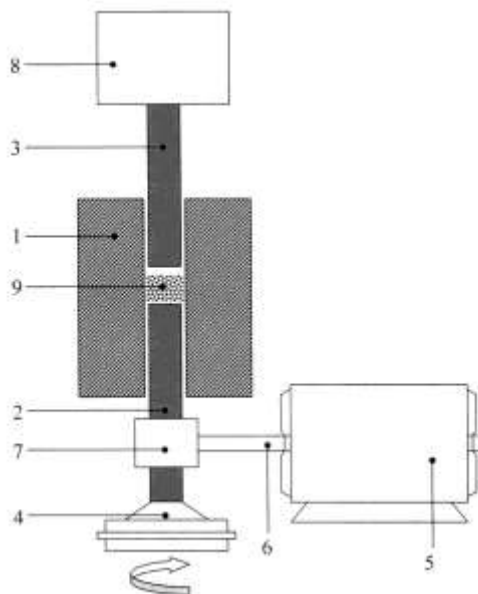
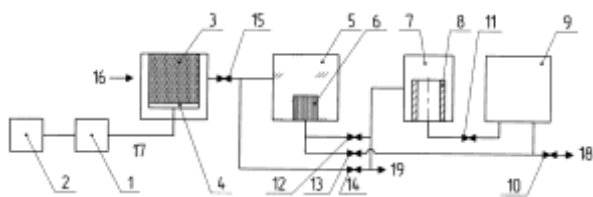
## РАЗДЕЛ С

### ХИМИЯ; МЕТАЛЛУРГИЯ

#### C02

- (51) МПК (11) 11495 U  
*C 02F 1/64* (2006.01)  
*B 01D 39/00* (2006.01)
- (21) u 20160298  
 (22) 2016.09.29
- (71) Государственное научное учреждение "Институт порошковой металлургии"; Учреждение образования "Белорусский государственный аграрный технический университет"; Государственное научное учреждение "Институт физико-органической химии Национальной академии наук Беларуси" (BY)
- (72) Ильющенко Александр Федорович; Черняк Ирина Николаевна; Кусин Алексей Русланович; Жегздринь Дмитрий Иванович; Кусин Руслан Анатольевич; Закревский Игорь Владимирович; Якимович Николай Николаевич; Шункевич Андрей Александрович (BY)
- (73) Государственное научное учреждение "Институт порошковой металлургии"; Учреждение образования "Белорусский государственный аграрный технический университет"; Государственное научное учреждение "Институт физико-органической химии Национальной академии наук Беларуси" (BY)
- (54) Установка для обезжелезивания воды (57)  
 Установка для обезжелезивания воды, содержащая последовательно расположенные систему аэрации, фильтр с каталитической за-

грузкой, напорный контактный фильтр с двухслойным фильтрующим элементом из пористого материала и резервуар чистой воды, отличающаяся тем, что в системе аэрации на входе в источник сжатого воздуха установлен озонатор, а оба слоя двухслойного фильтрующего элемента выполнены из порошка титана, при этом первый слой выполнен из мелкодисперсного порошка и имеет толщину не более 0,3-0,4 мм, а второй слой выполнен из крупнодисперсного порошка при соблюдении отношения величины среднего размера частиц крупнодисперсного порошка к величине среднего размера частиц мелкодисперсного порошка 3 и более.



**C04**

(51) МПК (11) 11491 U  
C 04B 35/00 (2006.01)

(21) u 20170004

(22) 2017.01.09

(71) Государственное научное учреждение "Институт технической акустики Национальной академии наук Беларуси" (ВУ)

(72) Рубаник Василий Васильевич (ВУ); Рубаник Василий Васильевич (мл.) (ВУ); Шилин Александр Дмитриевич (ВУ); Салак Андрей (РТ); Дон Дин Фунг (VN); Чан Бао Чунг (VN)

(73) Государственное научное учреждение "Институт технической акустики Национальной академии наук Беларуси" (ВУ)

(54) Устройство для прессования порошкового материала

(57)

Устройство для прессования порошкового материала, состоящее из пресс-формы, подвижного нижнего пуансона, являющегося волноводом продольных ультразвуковых колебаний и соединенного с источником этих колебаний, и подвижного верхнего пуансона, соединенного с источником статического давления, отличающееся тем, что дополнительно содержит привод вращения, соединенный с подвижным нижним пуансоном и обеспечивающий его угловую скорость от 15 до 180°/с.

**C10**

(51) МПК (11) 11562 U

C 10B 3/00 (2006.01)

C 10B 53/02 (2006.01)

(21) u 20170077

(22) 2017.02.23

(71) Республиканское научно-производственное унитарное предприятие "Институт энергетики Национальной академии наук Беларуси" (ВУ)

(72) Асадчий Андрей Николаевич; Бекиш Сергей Владимирович; Богач Владимир Николаевич; Василевич Сергей Владимирович; Дашков Владимир Николаевич; Дегтеров Дмитрий Валентинович; Жеребятьев Евгений Васильевич (ВУ)

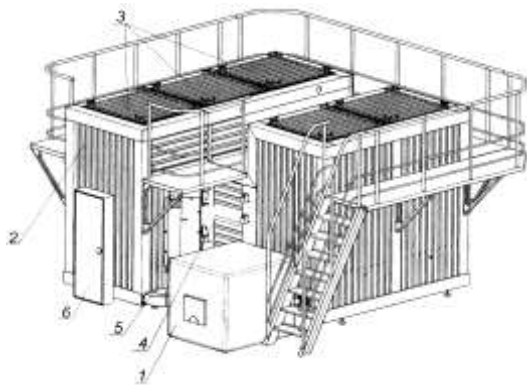
(73) Республиканское научно-производственное унитарное предприятие "Институт энергетики Национальной академии наук Беларуси" (ВУ)

(54) Устройство для производства древесного угля

(57)

Устройство для производства древесного угля, состоящее из топочного устройства; по меньшей мере трех теплоизолированных рабочих камер, снабженных люками; по меньшей мере трех емкостей для сырья, дымовой трубы, системы распределительных каналов и запорных устройств, системы автоматики дымовой, отличающееся тем, что в состав устройства входит по меньшей мере одно тягодутьевое устройство; в рабочих камерах размещены распылители воды, выполненные в виде водяных форсунок с клапанами, управ-

ляемыми системой автоматики, которые подключены каналами к водопроводу или другой системе водоснабжения; при этом система распределительных каналов и запорных устройств выполнена с возможностью выпускать в топочное устройство летучие продукты, образуемые на стадии экзотермического пиролиза.



## C23

(51) МПК (11) 11529 U

*C 23C 14/56* (2006.01)

*E 05D 15/02* (2006.01)

*E 05F 1/16* (2006.01)

*E 05F 1/10* (2006.01)

(21) u 20170127

(22) 2017.04.10

(71) Общество с ограниченной ответственностью "ИЗОВАК" (ВУ)

(72) Левчук Николай Евгеньевич; Саковец Сергей Иванович; Малец Иван Валерьевич; Бахтин Дмитрий Юрьевич (ВУ)

(73) Общество с ограниченной ответственностью "ИЗОВАК" (ВУ)

(54) Механизм открывания и поворота дверей вакуумной камеры

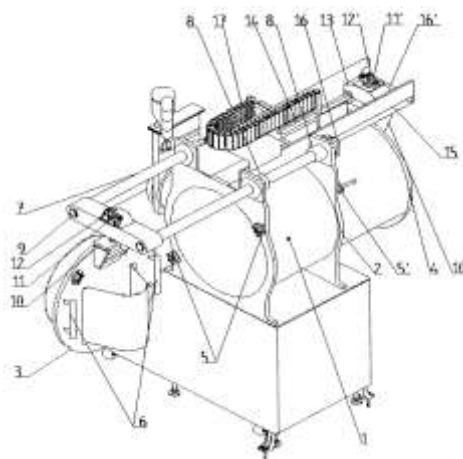
(57)

1. Механизм открывания и поворота дверей вакуумной камеры, установленный на консольных горизонтальных опорах каркаса крепления над вакуумной камерой, содержащий горизонтальные направляющие, предназначенные для обеспечения возвратно-поступательного движения передней и задней дверей вакуумной камеры, каждая дверь вакуумной камеры жестко связана с поворотным суппортом, снабженным механизмом вращения, при этом по меньшей мере один механизм вращения установлен в поперечном держателе, размещенном на горизонтальных направляющих, а горизонтальные направляющие снабжены ограничителями перемеще-

ния, отличающийся тем, что механизм дополнительно содержит устройство линейного перемещения, на каретке которого смонтирована задняя дверь, а горизонтальные направляющие для передней двери выполнены цилиндрическими и установлены на каркасе крепления в подшипниках линейного перемещения, при этом передняя дверь закреплена на конце горизонтальных цилиндрических направляющих, выполненных полыми, а поперечный держатель передней двери также выполнен полым и предназначен для размещения внутри него механизма вращения поворотного суппорта, при этом поворотный суппорт снабжен фиксирующим кронштейном и упорным бампером для демпфирования двери и ограничения угла ее поворота, а в полости по меньшей мере одной горизонтальной цилиндрической направляющей проложены коммуникации.

2. Механизм по п. 1, отличающийся тем, что угол поворота каждой двери вакуумной камеры составляет величину, меньшую или равную 90°.

3. Механизм по п. 1, отличающийся тем, что ограничители перемещения передней двери жестко закреплены на противоположных от передней двери концах горизонтальных цилиндрических направляющих.



## РАЗДЕЛ D

### БУМАГА И ТЕКСТИЛЬ

#### D04

(51) МПК (11) 11547 U

*D 04H 13/00* (2006.01)

(21) u 20170085

(22) 2017.02.28

- (71) Общество с ограниченной ответственностью "ВЕГАС" (ВУ)  
 (72) Доброжинский Андрей Викторович (ВУ)  
 (73) **Общество с ограниченной ответственностью "ВЕГАС" (ВУ)**  
 (54) **Объемный нетканый материал**  
 (57)

Объемный нетканый материал, содержащий измельченные материалы в качестве основного компонента и волокна полиэфира в качестве связующего компонента, **отличающийся** тем, что в качестве основного компонента использован измельченный пенополиуретан, в качестве связующего компонента использовано легкоплавкое полиэфирное волокно - бикомпонент, компоненты соединены посредством смешения, аэродинамического уплотнения и термического скрепления, при этом диапазон кажущейся плотности материала составляет от 20 до 45 кг/м<sup>3</sup>.

## РАЗДЕЛ E

### СТРОИТЕЛЬСТВО; ГОРНОЕ ДЕЛО

#### E01

- (51) МПК (11) **11561 U**  
*E 01B 29/26* (2006.01)  
*B 25C 11/00* (2006.01)  
*H 02G 1/02* (2006.01)  
*H 01R 4/66* (2006.01)

(21) u 20170133

(22) 2017.04.21

- (71) Козыревич Игорь Сергеевич (ВУ)  
 (72) Козыревич Игорь Сергеевич (ВУ)  
 (73) **Козыревич Игорь Сергеевич (ВУ)**  
 (54) **Устройство для извлечения штырей из грунта**  
 (57)

1. Устройство для извлечения штырей из грунта, содержащее опорную стойку с оголовком и пяткой, рычаг с малым и большим плечами, захват и тяговый элемент, соединенный с захватом с возможностью поворота тягового элемента относительно захвата, рычаг между малым и большим плечами шарнирно соединен с оголовком опорной стойки, причем оконечность малого плеча рычага соединена с тяговым элементом с возможностью поворота тягового элемента относительно малого плеча рычага, **отличающееся** тем, что соединение оконечности малого плеча рычага с тяговым элементом выполнено разъемным, причем для изменения длины участка тягового элемента от захвата до оконечности

малого плеча рычага тяговый элемент выполнен с двумя или более местами для соединения с оконечностью малого плеча рычага, распределенными вдоль тягового элемента.

2. Устройство по п. 1, **отличающееся** тем, что тяговый элемент выполнен в виде жесткой тяги, в которой в местах соединения тягового элемента с оконечностью малого плеча рычага выполнены отверстия.

3. Устройство по п. 1, **отличающееся** тем, что для соединения с тяговым элементом на оконечности малого плеча рычага выполнен крюк.

4. Устройство по п. 1, **отличающееся** тем, что захват выполнен в виде крюка.

5. Устройство по п. 1, **отличающееся** тем, что тяговый элемент выполнен в виде цепи.

6. Устройство по п. 1, **отличающееся** тем, что для соединения с тяговым элементом на оконечности малого плеча рычага выполнено отверстие, в котором закреплен карабин.

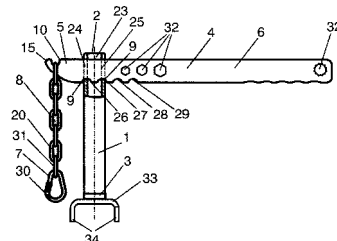
7. Устройство по п. 1, **отличающееся** тем, что шарнирное соединение рычага и оголовка опорной стойки выполнено разъемным, причем оголовок опорной стойки выполнен в виде трубы, в стенках которой друг напротив друга выполнены прорезы для размещения рычага, в нижней части рычага в количестве не менее двух выполнены выемки шириной не менее толщины стенок трубы, причем выемки распределены вдоль рычага с интервалом, равным расстоянию между серединами стенок трубы.

8. Устройство по п. 1, **отличающееся** тем, что захват на тяговом элементе выполнен в виде карабина.

9. Устройство по п. 1, **отличающееся** тем, что рычаг выполнен плоским, причем в рычаге выполнены выемки и отверстия, размер и форма которых соответствуют размеру и форме изделий под ключ.

10. Устройство по п. 1 или 9, **отличающееся** тем, что рычаг выполнен путем лазерной резки плоской стальной заготовки.

11. Устройство по п. 1, **отличающееся** тем, что пятка опорной стойки снабжена опорной плитой, нижняя часть которой снабжена выступами-грунтозацепами.



## E04

(51) МПК (11) 11521 U

*E 04C 2/00* (2006.01)*E 04C 2/40* (2006.01)*A 01G 9/14* (2006.01)*A 01G 9/20* (2006.01)

(21) и 20170206

(22) 2017.06.09

(71) Чичиро Юрий Брониславович (ВУ)

(72) Чичиро Юрий Брониславович (ВУ)

(73) Чичиро Юрий Брониславович (ВУ)

(54) Профиль и с его применением соединительный узел

(57)

1. Профиль, состоящий из выполненной в основном прямолинейной полки (9) с расположением на ней и на расстоянии (а) друг от друга двух ребер (10), содержащих концевые зацепы (11) и образующих с полкой (9) тавровые сечения, отличающийся тем, что полка (9) и ребра (10) выполнены толщиной (t1, t2) не более 3 мм, а длина (b) каждой части полки (9) за соответствующим ребром (10) более чем в два раза больше высоты (h) ребра (10).

2. Профиль по п. 1, отличающийся тем, что концевые зацепы (11) на ребрах (10) по своему контуру выполнены в виде плавно сопряженных кривых.

3. Профиль по п. 1, отличающийся тем, что на концах полки (9) выполнены выступы (12).

4. Профиль по п. 1, отличающийся тем, что с одной стороны полки (9) или с двух ее сторон, между ее концами и ребрами (10), расположены первые дополнительные выступы (13).

5. Профиль по п. 1, отличающийся тем, что концевые зацепы (11) ребер (10) направлены или в противоположные стороны, или навстречу друг другу.

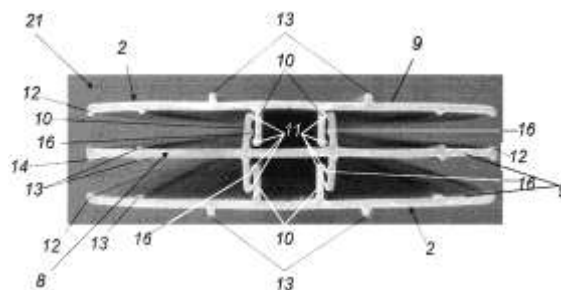
6. Профиль по п. 1, отличающийся тем, что на концах полки (9) выполнены вторые дополнительные выступы (14), направленные в противоположную сторону от ее выступов (12).

7. Профиль по п. 1, отличающийся тем, что на ребрах (10) между их концевыми зацепами (11) и полкой (9) расположены дополнительные зацепы (16) с образованием впадин (17).

8. Профиль по п. 1, отличающийся тем, что с противоположной стороны полки (9), в продолжение ребер (10), расположены дополнительные ребра (15).

9. Профиль по п. 1, отличающийся тем, что выполнен с возможностью своего скручивания в кольцо (18).

10. Соединительный узел, содержащий сцепленные своими ребрами (10) профили, которые выполнены по любому из пп. 1-9.



(51) МПК (11) 11478 U

*E 04C 3/34* (2006.01)

(21) и 20160365

(22) 2016.12.02

(71) Петухов Андрей Викторович (ВУ)

(72) Петухов Андрей Викторович (ВУ)

(73) Петухов Андрей Викторович (ВУ)

(54) Пролет забора

(57)

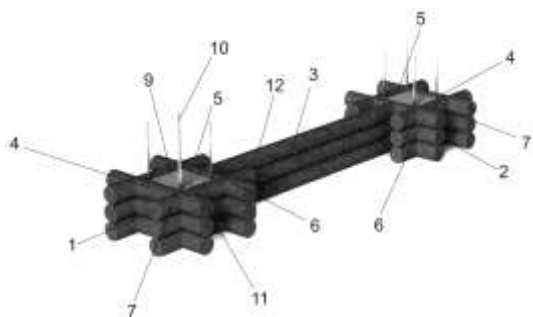
1. Пролет забора, состоящий из двух столбов, между которыми расположено и связано с ними полотно, при этом каждый из столбов выполнен из элементов, установленных один на другой с образованием внутри полости с установленным в ней силовым элементом и заполненной бетоном, отличающийся тем, что элементы столбов и элементы полотна выполнены в виде столбиков, причем столбики столбов уложены в шахматном порядке, концы которых соединены между собой крестом в "чашу", а столбики полотна расположены один на другой, концы которых соединены со средней частью обращенных к ним столбиков столбов также крестом в "чашу".

2. Пролет забора по п. 1, отличающийся тем, что столбики столбов и полотна выполнены из бетона, или дерева, или пластмассы.

3. Пролет забора по п. 1, отличающийся тем, что столбики столбов и полотна выполнены круглыми, или прямоугольными, или квадратными.

4. Пролет забора по п. 1, отличающийся тем, что силовой элемент представляет собой арматурный каркас.

5. Пролет забора по п. 1, отличающийся тем, что профиль "чашки" столбиков выполнен повторяющимся профилем столбиков.



(51) МПК (11) 11559 U

*E 04C 5/07* (2006.01)

(21) u 20170104

(22) 2017.03.20

(71) Учреждение образования "Брестский государственный технический университет" (BY)

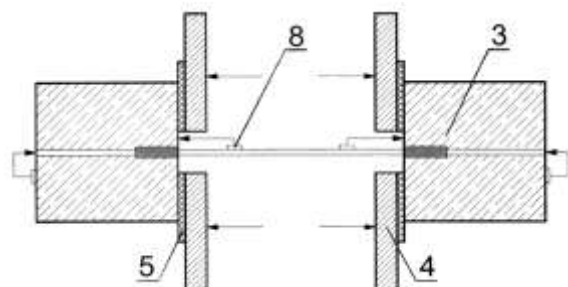
(72) Тур Виктор Владимирович; Замировский Александр Викторович; Шляхова Екатерина Ивановна (BY)

(73) Учреждение образования "Брестский государственный технический университет" (BY)

(54) Установка для определения характеристик сцепления композитной арматуры с бетоном

(57)

Установка для определения характеристик сцепления композитной арматуры с бетоном, состоящая из траверс для закрепления бетонного образца, отличающаяся тем, что траверсы выполнены подвижными с возможностью самоцентрирования относительно вектора приложения растягивающих усилий, и снабжена домкратами для создания растягивающего усилия, расположенными между опорными плитами траверс.



## E06

(51) МПК (11) 11494 U

*E 06C 1/06* (2006.01)

(21) u 20160182

(22) 2016.06.16

(71) Общество с дополнительной ответственностью "Производственно-строительный комплекс Клён" (BY)

(72) Чесноков Алексей Леонидович (BY)

(73) Общество с дополнительной ответственностью "Производственно-строительный комплекс Клён" (BY)

(54) Лестница (варианты)

(57)

1. Лестница, включающая опорный каркас, состоящий из группы элементов, которые последовательно соединены между собой и постепенно смещены по вертикали, группу ступеней, установленных на опорном каркасе, и перила, содержащие группу вертикальных опор и поручень, отличающаяся тем, что элементы выполнены из двух вертикальных цилиндров, соединенных между собой горизонтальной поперечиной, причем один из цилиндров предыдущего элемента установлен внутри цилиндра последующего элемента.

2. Лестница по п. 1, отличающаяся тем, что перила дополнительно содержат группу ригелей.

3. Лестница по п. 1 или 2, отличающаяся тем, что поперечные сечения вертикальных опор, ригелей и поручня могут быть выполнены квадратными, или прямоугольными, или треугольными, или любыми другими, а в предпочтительном варианте являются круглыми.

4. Лестница, включающая опорный каркас, состоящий из группы элементов, которые последовательно соединены между собой и постепенно смещены по вертикали, группу ступеней, установленных на опорном каркасе, и перила, содержащие группу вертикальных опор и поручень, отличающаяся тем, что элементы выполнены в виде цилиндра и содержат дугообразную выемку, причем последующий элемент частично установлен в дугообразную выемку предыдущего элемента.

5. Лестница по п. 4, отличающаяся тем, что перила дополнительно содержат группу ригелей.

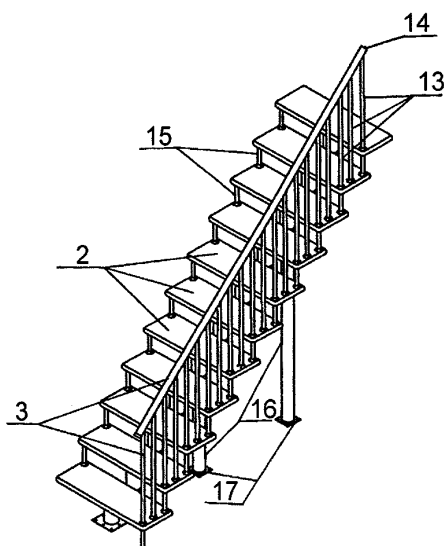
6. Лестница по п. 4 или 5, отличающаяся тем, что поперечные сечения вертикальных опор, ригелей и поручня могут быть выполнены квадратными, или прямоугольными, или треугольными, или любыми другими, а в предпочтительном варианте являются круглыми.

7. Лестница, включающая опорный каркас, состоящий из группы элементов, которые последовательно соединены между собой и постепенно смещены по вертикали, группу ступеней, установленных на опорном каркасе, и

перила, содержащие группу вертикальных опор и поручень, отличающаяся тем, что элементы выполнены в виде двух отдельных Г-образных частей, при этом каждая Г-образная часть содержит вертикальную полку и горизонтальную полку, где горизонтальная полка последующего элемента соединена с вертикальной полкой предыдущего элемента.

8. Лестница по п. 7, отличающаяся тем, что перила дополнительно содержат группу ригелей.

9. Лестница по п. 7 или 8, отличающаяся тем, что поперечные сечения вертикальных опор, ригелей и поручня могут быть выполнены квадратными, или прямоугольными, или треугольными, или любыми другими, а в предпочтительном варианте являются круглыми.



## E21

- (51) МПК (11) 11479 U  
*E 21B 43/24* (2006.01)  
*F 04B 39/00* (2006.01)
- (21) u 20160067  
 (22) 2016.02.29
- (71) Общество с ограниченной ответственностью "Международный институт компрессорного и энергетического машиностроения" (UA)
- (72) Дашутин Григорий Петрович; Кирик Григорий Васильевич; Жарков Павел Евгеньевич; Салюк Анатолий Анатольевич; Коваленко Владимир Иванович; Шуваев Леонид Владимирович; Остапенко Владимир Павлович; Чугай Александр Владимирович (UA)

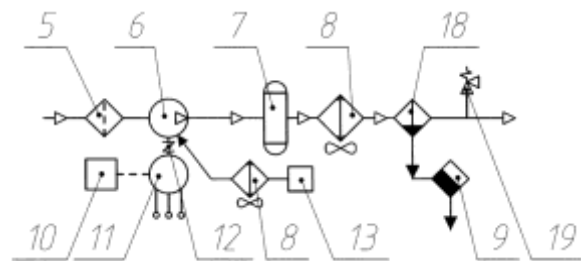
(73) Общество с ограниченной ответственностью "Международный институт компрессорного и энергетического машиностроения" (UA)

(54) Компрессорная установка высокого давления термогазового воздействия на нефтяной пласт

(57)

1. Компрессорная установка высокого давления термогазового воздействия на нефтяной пласт, включающая воздушные поршневые компрессоры, охладитель, влагоотделитель и контрольно-измерительную аппаратуру, отличающаяся тем, что установка имеет блочно-контейнерное модульное исполнение в виде нескольких компрессорных модулей высокого давления блочно-контейнерного типа с системами технологического и функционального обеспечения и блок-контейнер объединенной системы автоматизированного межмодульного управления и регулирования верхнего уровня, снабженной средствами удаленного мониторинга, причем каждый из компрессорных модулей высокого давления снабжен многоступенчатым поршневым воздушным компрессором с частотным преобразователем, системой подготовки воздуха на входе в компрессор, трубопроводной обвязкой по воздуху, маслу и дренажу, устройством влагомаслоотделения и емкостью для сбора и отвода конденсата влагомасляной эмульсии и предохранительными клапанами после каждой ступени сжатия.

2. Компрессорная установка высокого давления термогазового воздействия на нефтяной пласт по п. 1, отличающаяся тем, что многоступенчатый воздушный поршневой компрессор снабжен системой продувки и охлаждения ступеней сжатия.



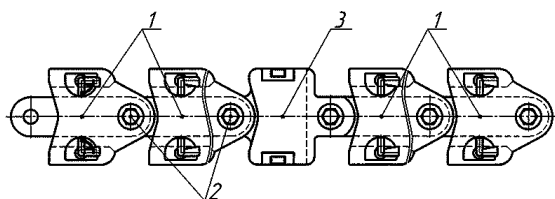
- (51) МПК (11) 11531 U  
*E 21C 17/06* (2006.01)
- (21) u 20170113  
 (22) 2017.03.23
- (71) Закрытое акционерное общество "Солигорский институт проблем ресурсосбережения с опытным производством" (ВУ)

(72) Минюкович Сергей Михайлович (ВУ)  
 (73) **Закрытое акционерное общество "Солигорский институт проблем ресурсосбережения с опытным производством"** (ВУ)

(54) **Кабелеукладчик цепной**  
 (57)

1. Кабелеукладчик цепной, состоящий из одинаковых повторяемых звеньев, собранных в общую цепь, соединенных между собой шарнирными болтовыми соединениями, имеющих в поперечном к оси кабелеукладчика сечении прямоугольную форму и образующих сквозной закрытый канал, **отличающийся** тем, что дополнительно содержит звенья, выполненные в виде направляющей рамки, поперечно расположенной к оси кабелеукладчика, состоящей из нескольких последовательно установленных поперечных планок с продольными выемками, образующими в совокупности направляющие отверстия для укладки кабелей и шлангов, закрепленных в боковых пластинах, соединенных с помощью шарнирно-болтовых соединений с другими звеньями цепи с определенным шагом.

2. Кабелеукладчик цепной по п. 1, **отличающийся** тем, что звенья, выполненные в виде направляющей рамки, включают две одинаковые внутренние поперечные планки с тремя продольными выемками каждая, установленные в пазах боковых пластин и зеркально расположенные друг к другу, и сжимающие их две одинаковые наружные поперечные планки с одной продольной выемкой каждая, закрепленные в пазах боковых пластин с помощью винтовых соединений и зеркально расположенные друг к другу.



(51) МПК (11) **11527 U**  
*E 21C 27/00* (2006.01)  
*E 21D 9/10* (2006.01)

(21) u 20170091  
 (22) 2017.03.10

(71) **Закрытое акционерное общество "Солигорский институт проблем ресурсосбережения с опытным производством"** (ВУ)  
 (72) Прушак Виктор Яковлевич; Щерба Владимир Яковлевич; Михаленя Вячеслав

Дмитриевич; Бородько Александр Николаевич (ВУ)

(73) **Закрытое акционерное общество "Солигорский институт проблем ресурсосбережения с опытным производством"** (ВУ)

(54) **Машина врубовая баровая повышенной мобильности**  
 (57)

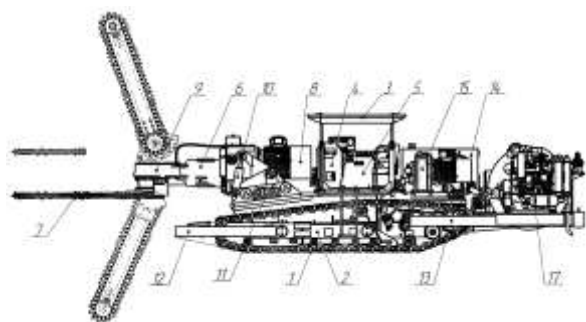
1. Машина врубовая баровая повышенной мобильности, содержащая гусеничный ход, на раме которого установлены рабочее место машиниста, исполнительный орган, электрооборудование, маслобак и гидравлическая система с насосной станцией, **отличающаяся** тем, что на раме гусеничного хода закреплены автономная энергоустановка, включающая двигатель внутреннего сгорания с трансмиссией, к которой подсоединены два насоса гидравлических, связанные системой трубопроводов с маслобаком и гидравлической системой, выхлопную систему и топливный бак, а также установка кабельного барабана, включающая кабельный барабан, оборудованный ступичным токосъемником, выполненным с возможностью подсоединения внешнего подводящего электрического кабеля и внутренних кабелей питания электрооборудования машины, привод ступицы кабельного барабана с гидромотором, связанной системой трубопроводов с маслобаком и гидросистемой, и винтовой кабелеукладчик, связанный механической передачей со ступицей кабельного барабана.

2. Машина врубовая баровая повышенной мобильности по п. 1, **отличающаяся** тем, что гидравлическая система содержит взаимосвязанные между собой и маслобаком гидродупльт, блок хода, станцию насосную, гидромоторы привода ступицы кабельного барабана, левой и правой гусениц и поворота цепного бара, блок клапанов гидромотора привода ступицы кабельного барабана, гидроцилиндры исполнительного органа, передних и задних распорных лыж и механизма переключения скоростей гусеничного хода, оснащенные гидрозамками, гидравлические тормозы редукторов хода; станция насосная включает гидравлические насосы с общим электромеханическим приводом и соединена трубопроводами с регуляторами и распределителями потоков, гидроцилиндрами, гидромоторами и маслобаком; маслобак оснащен фильтрами и кранами; гидродупльт содержит взаимосвязанные управляющие блоки распределителей, включающие блок управления приводом ступицы кабельного барабана, ис-



полнительным органом, передними и задними распорными лыжами, блок управления распределителями блока хода и гидроцилиндрами механизма переключения скоростей, блок управления распределителями блока хода и гидроцилиндрами механизма переключения скоростей, блок ограничения максимальной скорости, блок регулировки скорости движения, содержащие гидрораспределители и гидроклапаны дроссельные, логические, предохранительные и обратные.

3. Машина врубовая баровая повышенной мобильности по п. 1, **отличающаяся** тем, что привод ступицы кабельного барабана от гидромотора осуществляется посредством цепной передачи; кабелеукладчик и ступица кабельного барабана соединяются между собой цепной передачей.



(51) МПК (11) 11530 U  
E 21F 13/02 (2006.01)

(21) и 20170174

(22) 2017.04.29

(71) Закрытое акционерное общество "Солигорский институт проблем ресурсосбережения с опытным производством" (ВУ)

(72) Михаленя Вячеслав Дмитриевич; Богусевич Эдуард Станиславович (ВУ)

(73) **Закрытое акционерное общество "Солигорский институт проблем ресурсосбережения с опытным производством" (ВУ)**

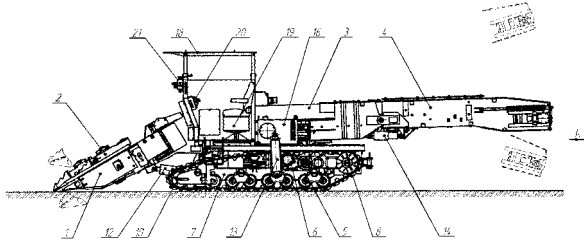
(54) **Шахтная породопогрузочная машина**  
(57)

1. Шахтная породопогрузочная машина, включающая раму, на которой закреплены гусеничный механизм передвижения, скребковый конвейер, питатель с исполнительным органом в виде нагребающих лап, электрооборудование, гидрооборудование, гидроцилиндры подъема конвейера и питателя, гидроцилиндр подъема консольной части конвейера, привод исполнительного органа, привод скребкового конвейера и привод механизма передвижения машины, содержащий

левый и правый тормоза, закрепленные на редукторе хода с возможностью взаимодействия с установленными в нем фрикционными муфтами, **отличающаяся** тем, что на раме машины установлена кабина машиниста, оборудованная крышей, сиденьем, электрическим и гидравлическим пультами управления; параллельно гидроцилиндру подъема консольной части конвейера и в одной с ним плоскости установлено телескопическое страховочное устройство, выполненное в виде шарнирно закрепленного на конвейере цилиндра, в котором установлен с возможностью осевого перемещения цилиндрический стержень, шарнирно закрепленный на консольной части конвейера, при этом в стенке цилиндра и в цилиндрическом стержне выполнены сквозные отверстия с возможностью их совмещения и сквозной установки в них пальца; каждый тормоз включает присоединительный фланец, на котором закреплен гидроцилиндр, содержащий гильзу, крышку, поршень со штоком и хвостовиком, выполненным в виде шпильки, на которую надет пружинный блок, установленный в крышке, нормально сжатый гайкой, закрепленной на хвостовике, при этом в торцевой стенке крышки установлен упорный болт с возможностью осевого силового воздействия на шпильку гидроцилиндра при его ввинчивании, посредством упорного элемента, установленного в крышке, стакан, закрепленный на гильзе с возможностью осевого перемещения при перемещении штока, на котором закреплено внутреннее кольцо подшипника качения, наружное кольцо которого закреплено в ходовой муфте, на обращенной к присоединительному фланцу торцевой поверхности которой выполнены радиально расположенные зубья с возможностью зацепления с ответными радиально расположенными зубьями на внутренней торцевой поверхности присоединительного фланца при втягивании штока гидроцилиндра, на наружной радиальной поверхности которой выполнены шлицы, находящиеся в зацеплении с внутренними шлицами нажимной втулки фрикционной муфты, и упорный буртик с возможностью взаимодействия с торцевой поверхностью нажимной втулки фрикционной муфты при осевом перемещении ходовой муфты.

2. Шахтная породопогрузочная машина по п. 1, **отличающаяся** тем, что с левой и правой сторон питателя установлены уширители, закрепленные на раме питателя с помощью кронштейнов с возможностью их демонтажа, выполненные в виде стальных листов с от-

бортовкой по наружным краям, образующих с погрузочным столом питателя единую плоскость, в нижней части которых закреплены носовые элементы, повторяющие в боковой проекции форму носовых элементов в нижней части питателя.



## РАЗДЕЛ F

**МЕХАНИКА; ОСВЕЩЕНИЕ;  
ОТОПЛЕНИЕ; ДВИГАТЕЛИ И  
НАСОСЫ;  
ОРУЖИЕ И БОЕПРИПАСЫ;  
ВЗРЫВНЫЕ РАБОТЫ**

### F01

(51) МПК (11) 11523 U

*F 01B 13/00* (2006.01)

*F 01B 25/12* (2006.01)

(21) и 20160045

(22) 2016.02.15

(71) Олешкевич Марк Михайлович; Руденя Александр Сергеевич (ВУ)

(72) Олешкевич Марк Михайлович; Руденя Александр Сергеевич (ВУ)

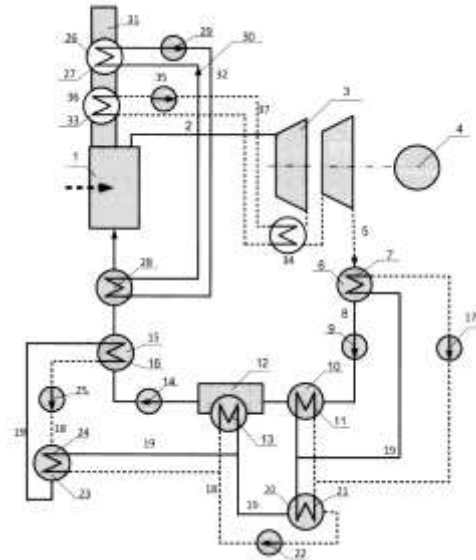
(73) Олешкевич Марк Михайлович; Руденя Александр Сергеевич (ВУ)

(54) Паротурбинная установка

(57)

Паротурбинная установка, содержащая котельный агрегат, дымовую трубу, экономайзер, совмещенный с испарителем теплового насоса экономайзера, компрессор теплового насоса экономайзера, совмещенный с конденсатором теплового насоса экономайзера, паропроводом турбинной установки, паровую турбину, электрогенератор, паропровод отработанного пара, конденсатор паротурбинной установки, совмещенный с испарителем первого теплового насоса, конденсатопровод, конденсатный насос, подогреватель конденсата низкого давления паротурбинной установки, совмещенный с первым конденсатором первого теплового насоса, деаэратор, совмещенный с первым конденсатором вто-

рого теплового насоса, питательный насос, подогреватель высокого давления паротурбинной установки, совмещенный с конденсатором третьего теплового насоса, компрессор первого теплового насоса, теплопроводы паробразного теплоносителя тепловых насосов, теплопроводы конденсата теплоносителя тепловых насосов с дросселирующими отверстиями, второй конденсатор первого теплового насоса, совмещенный с испарителем второго теплового насоса, компрессор второго теплового насоса, конденсатор второго теплового насоса, совмещенный с испарителем третьего теплового насоса, компрессор третьего теплового насоса, промежуточный пароподогреватель, отличающаяся тем, что она снабжена тепловым насосом, который содержит компрессор, испаритель и конденсатор, совмещенный с паропроводом отработанного пара.



### F02

(51) МПК (11) 11552 U

*F 02F 11/00* (2006.01)

(21) и 20160413

(22) 2016.12.29

(71) Общество с ограниченной ответственностью "БЦМ" (ВУ)

(72) Сахнович Дмитрий Валерьевич; Канецкий Сергей Борисович; Карпушкин Виталий Николаевич; Дудяк Александр Иванович (ВУ)

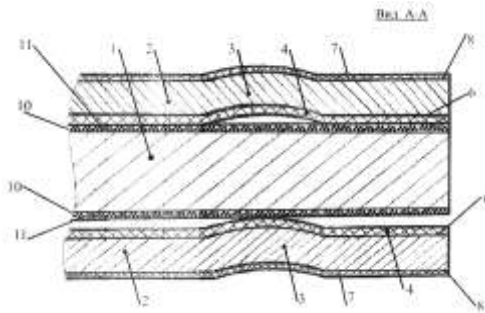
(73) Общество с ограниченной ответственностью "БЦМ" (ВУ)

(54) Многослойная металлическая прокладка под головку блока цилиндров двигателя внутреннего сгорания

(57)

1. Многослойная металлическая прокладка под головку блока цилиндров двигателя внутреннего сгорания, содержащая металлический каркас из нескольких соединенных между собой металлических пластин с двухсторонним покрытием уплотнительным материалом и впускными и выпускными отверстиями с гофрами для обеспечения уплотнения неподвижных поверхностей за счет упругих свойств стали, отличающаяся тем, что металлический каркас содержит внешние пластины с нанесенным на их внешней стороне герметиком толщиной  $0,02^{\pm 0,005}$  мм, а на внутренней стороне - толщиной  $0,04^{\pm 0,005}$  мм, при этом внутренняя пластина каркаса с двух сторон содержит гальваническое покрытие с алмазным наномодификатором.

2. Многослойная металлическая прокладка по п. 1, отличающаяся тем, что алмазный наномодификатор выполнен из ультрадисперсных алмазов в форме агрегатов размером 4,0-6,0 нм.



## F16

(51) МПК (11) 11503 U

F 16L 13/00 (2006.01)

(21) u 20170034

(22) 2017.02.06

(31) 2016106097 (32) 2016.02.24 (33) RU

(71) Закрытое акционерное общество "СМИТ-ГРУПП" (RU)

(72) Павлюк Евгений Сергеевич (RU); Наркевич Сергей Леонидович (BY)

(73) Закрытое акционерное общество "СМИТ-ГРУПП" (RU)

(54) Стыковое соединение предварительно изолированных труб

(57)

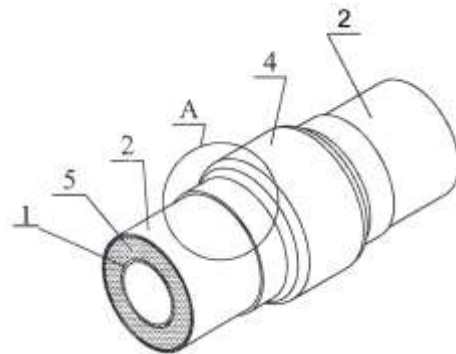
1. Стыковое соединение предварительно изолированных труб, включающее соединенные между собой внутренние рабочие трубы и установленную с нахлестом поверх внешних труб-оболочек муфту, выполненную из

пластмассы, а также слой теплоизоляции, отличающееся тем, что муфта выполнена термоусаживаемой из светопропускаемой пластмассы, при этом между муфтой и внешними трубами-оболочками соединяемых предварительно изолированных труб расположен адгезионный материал, выполненный в виде ленты, обернутой вокруг внешней трубы-оболочки и отличающейся по цвету от цвета трубы-оболочки.

2. Стыковое соединение по п. 1, отличающееся тем, что места соединений термоусаживаемой муфты с наружной поверхностью труб-оболочек закрыты термоусаживаемой лентой, перекрывающей стык термоусаживаемой муфты с наружной поверхностью внешней трубы-оболочки вблизи торца термоусаживаемой муфты.

3. Стыковое соединение по п. 1, отличающееся тем, что термоусаживаемая муфта из светопропускаемой пластмассы при толщине стенки в 1-23,5 мм выполнена прозрачной.

4. Стыковое соединение по п. 1, отличающееся тем, что термоусаживаемая муфта из светопропускаемой пластмассы при толщине стенки в 1-10 мм выполнена матово-белой.



(51) МПК (11) 11504 U

F 16L 13/00 (2006.01)

(21) u 20170035

(22) 2017.02.06

(31) 2016106099 (32) 2016.02.24 (33) RU

(71) Закрытое акционерное общество "СМИТ-ГРУПП" (RU)

(72) Павлюк Евгений Сергеевич (RU); Наркевич Сергей Леонидович (BY)

(73) Закрытое акционерное общество "СМИТ-ГРУПП" (RU)

(54) Стыковое соединение изолированных труб с использованием закладных нагревательных элементов

(57)

1. Стыковое соединение предварительно изолированных труб, включающее соединенные

ные между собой внутренние рабочие трубы и закрепленную внахлест на внешних трубах-оболочках муфту, выполненную из светопрозрачной пластмассы, а также слой теплоизоляции, отличающееся тем, что муфта выполнена термоусаживаемой из светопрозрачной пластмассы, при этом между муфтой и внешними трубами-оболочками соединяемых предварительно изолированных труб расположены закладные нагревательные элементы, отличные по цвету от цвета трубы-оболочки, при этом места соединений термоусаживаемой муфты с наружной поверхностью труб-оболочек закрыты термоусаживаемой лентой, перекрывающей стык термоусаживаемой муфты с наружной поверхностью внешней трубы-оболочки вблизи торца термоусаживаемой муфты.

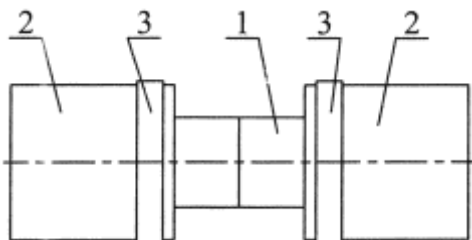
2. Стыковое соединение по п. 1, отличающееся тем, что термоусаживаемая муфта из светопрозрачной пластмассы с толщиной стенки в  $1 \div 23,5$  мм выполнена прозрачной.

3. Стыковое соединение по п. 1, отличающееся тем, что термоусаживаемая муфта из светопрозрачной пластмассы с толщиной стенки в  $1 \div 10$  мм выполнена матово-белой.

4. Стыковое соединение по п. 1, отличающееся тем, что диаметр термоусаживаемой муфты до ее термоусадки превышает диаметр внешней трубы-оболочки не более чем на 1-50 %.

5. Стыковое соединение по п. 1, отличающееся тем, что диаметр термоусаживаемой муфты до ее термоусадки превышает диаметр внешней трубы-оболочки не более чем на 1-30 %.

6. Стыковое соединение по п. 1, отличающееся тем, что толщина стенки термоусаживаемой муфты не превышает 20 мм.



### F23

- (51) МПК (11) 11505 U  
*F 23B 30/00* (2006.01)  
*F 23G 5/027* (2006.01)  
*F 23G 5/24* (2006.01)  
 (21) u 20170088

(22) 2017.03.06

(71) Рожновский Игорь Антонович (ВУ)

(72) Гурылев Александр Владимирович; Рожновский Игорь Антонович (ВУ)

(73) **Рожновский Игорь Антонович (ВУ)**

(54) Газогенератор

(57)

1. Газогенератор, содержащий корпус, включающий загрузочное устройство, бункер перерабатываемых отходов, колосниковую решетку, систему золоудаления, патрубки подвода воздуха и отвода горючих газов и перемешивающее устройство, отличающийся тем, что перемешивающее устройство выполнено по меньшей мере из двух штанг, шарнирно закрепленных на коромысле, установленном на оси привода перемешивающего устройства.

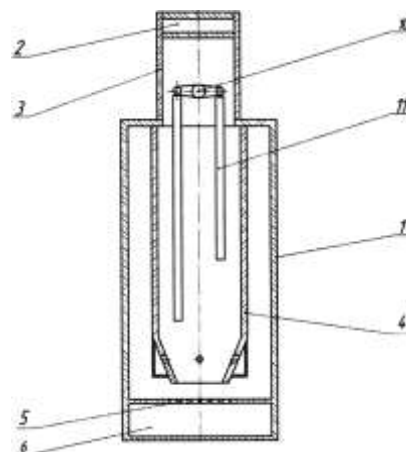
2. Газогенератор по п. 1, отличающийся тем, что длина штанг выбирается из соотношения:

$$L = (0,4 - 0,7) H,$$

где  $L$  - длина штанги,  $H$  - высота бункера перерабатываемых отходов.

3. Газогенератор по п. 1, отличающийся тем, что штанги выполнены разновеликими по длине.

4. Газогенератор по п. 1, отличающийся тем, что по меньшей мере одна штанга снабжена выдвигающимися ножами.



### F24

- (51) МПК (11) 11516 U  
*F 24J 2/00* (2014.01)  
*F 24J 2/38* (2014.01)  
 (21) u 20170128  
 (22) 2017.04.12  
 (71) Учреждение образования "Белорусский государственный аграрный технический университет" (ВУ)

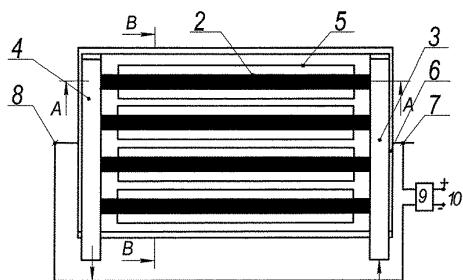
(72) Гаркуша Кирилл Владимирович; Синяков Анатолий Леонидович; Коротинский Виктор Андреевич (ВУ)

(73) **Учреждение образования "Белорусский государственный аграрный технический университет" (ВУ)**

(54) **Гелиоколлектор**

(57)

Гелиоколлектор, содержащий высокопрочную раму, в которой расположены с черными покрытиями теплопроводящие трубы, присоединенные входами и выходами соответственно к распределительному и собирающему коллекторам холодной и горячей воды и размещенные соосно с вакуумными кольцевыми зазорами внутри светопрозрачных стеклянных труб, **отличающийся** тем, что снабжен с регулируемой прозрачностью для солнечного излучения защитным покрытием с электровыводами, которое расположено сверху стеклянных труб, прикреплено к высокопрочной раме и снабжено электровыводами для подключения через регулятор напряжения к источнику электроэнергии.



## F28

(51) МПК (11) 11511 U  
*F 28F 1/42* (2006.01)

(21) u 20170094

(22) 2017.03.14

(71) Жуковский Иван Иванович; Корзун Ольга Александровна; Александров Владимир Матвеевич; Чорный Андрей Дмитриевич; Жукова Юлия Владимировна (ВУ)

(72) Жуковский Иван Иванович; Корзун Ольга Александровна; Александров Владимир Матвеевич; Чорный Андрей Дмитриевич; Жукова Юлия Владимировна (ВУ)

(73) **Жуковский Иван Иванович; Корзун Ольга Александровна; Александров Владимир Матвеевич; Чорный Андрей Дмитриевич; Жукова Юлия Владимировна (ВУ)**

(54) **Теплообменная труба**

(57)

Теплообменная труба с профильными турбулизаторами, **отличающаяся** тем, что турбулизаторы пластически сформованы и расположены попарно со смещением относительно оси трубы.

(51) МПК (11) 11512 U  
*F 28F 1/42* (2006.01)

(21) u 20170095

(22) 2017.03.14

(71) Жуковский Иван Иванович; Корзун Ольга Александровна (ВУ)

(72) Жуковский Иван Иванович; Корзун Ольга Александровна (ВУ)

(73) **Жуковский Иван Иванович; Корзун Ольга Александровна (ВУ)**

(54) **Теплообменник**

(57)

Теплообменник в виде пучка развальцованных теплообменных труб с трубными досками и перегородками, **отличающийся** тем, что трубные доски выполнены с металлическими компрессионными прокладками, например медными, и деформирующими пуансонами, причем развальцованные концы теплообменных труб с коническими контактными поверхностями расположены между прокладками и деформирующими пуансонами, а перегородки выполнены двухслойными в виде зубчатых прямоугольных реек, в пазах которых размещены теплообменные трубы.

## F41

(51) МПК (11) 11485 U  
*F 41A 9/38* (2006.01)

(21) u 20170126

(22) 2017.04.10

(71) Многопрофильное научно-производственное частное унитарное предприятие "ТЕТРАЭДР" (ВУ)

(72) Ваховский Андрей Васильевич (ВУ)

(73) **Многопрофильное научно-производственное частное унитарное предприятие "ТЕТРАЭДР" (ВУ)**

(54) **Транспортно-перегрузочная машина**

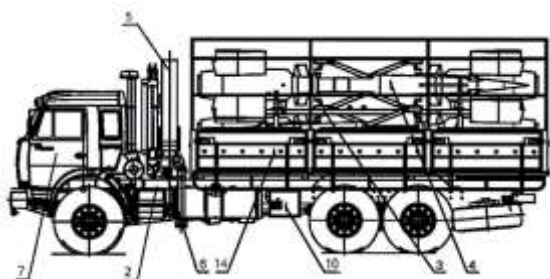
(57)

1. Транспортно-перегрузочная машина, включающая оборудованное автомобильное шасси, кузов, на котором смонтирован состоящий из верхней и нижней частей, зафиксированных между собой стяжными замками,

ложемент для установки зенитных управляемых ракет (ЗУР) попарно, при этом нижняя и верхняя части ложемента снабжены двумя захватами для фиксации носовой части ЗУР и двумя захватами для фиксации хвостовой части ЗУР, кабину и крано-манипуляторную установку с пультом управления для погрузочно-разгрузочных работ, **отличающаяся** тем, что нижняя часть ложемента выполнена несъемной с возможностью установки ЗУР навстречу другу, а верхняя часть ложемента выполнена съемной с возможностью установки ЗУР навстречу друг другу, при этом крано-манипуляторная установка расположена между кабиной транспортно-перегрузочной машины и ложементом и снабжена гидравлическим насосом, работающим от коробки отбора мощности шасси транспортно-перегрузочной машины.

2. Транспортно-перегрузочная машина по п. 1, **отличающаяся** тем, что снабжена выносным пультом управления крано-манипуляторной установки.

3. Транспортно-перегрузочная машина по п. 1, **отличающаяся** тем, что снабжена аварийным электрическим насосом.



**РАЗДЕЛ G**

**ФИЗИКА**

**G01**

- (51) МПК (11) **11498 U**  
*G 01M 15/00* (2006.01)  
*G 01M 17/00* (2006.01)  
*G 01M 17/007* (2006.01)
- (21) и 20170120
- (22) 2017.03.29
- (71) Открытое акционерное общество "Минский тракторный завод" (ВУ)
- (72) Ходаревский Владимир Викторович; Егенов Александр Михайлович; Пинчук Владимир Александрович; Кашкина Нина Георгиевна (ВУ)

(73) **Открытое акционерное общество "Минский тракторный завод" (ВУ)**

(54) **Стенд для испытания колесных тракторов**

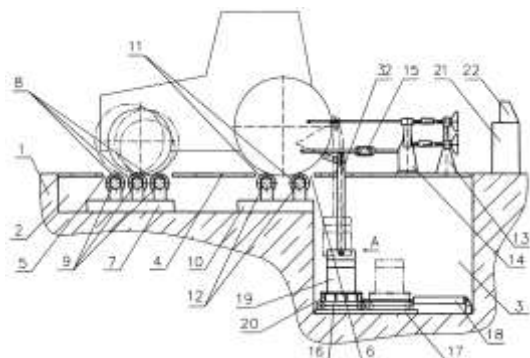
(57)

1. Стенд для испытания колесных тракторов, содержащий шарнирно установленные на основании беговые барабаны для размещения на них колес обоих бортов трактора, нагрузатель, кинематически связанный с беговыми барабанами, балластный груз, навешенный на задний навесной механизм трактора посредством тяг, опорную стойку, закрепленную на основании, тягу, соединенную одним концом с опорной стойкой, опорную плиту, установленную неподвижно на основании, и привод возвратно-поступательного перемещения, **отличающийся** тем, что основание выполнено с двухуровневыми, меньшим и большим, углублениями, накрытыми опорной плитой, снабженной вырезами, в которых размещены беговые барабаны, при этом беговые барабаны для размещения передних колес обоих бортов трактора установлены последовательно в три ряда на раме, размещенной с возможностью продольного перемещения в первом, меньшем, углублении основания, беговые барабаны для размещения задних колес обоих бортов трактора установлены в два ряда на раме, неподвижно размещенной также в первом, меньшем, углублении основания, балластный груз выполнен по меньшей мере из трех регламентированных по массе и установленных друг на друге грузов, стянутых между собой штангами и размещенных на тележке, установленной с возможностью перемещения во втором, большем, углублении основания и кинематически связанной с приводом возвратно-поступательного перемещения, при этом в верхнем грузе выполнены сквозные отверстия, соосно которым со стороны нижней плоскости грузов выполнены цилиндрические выемки, штанги вставлены в упомянутые отверстия с возможностью вращения посредством направляющих, закрепленных на верхнем грузе, и оснащены в верхней части складными рукоятками, на нижнем конце - планками, размещенными в упомянутых выемках с возможностью перемещения в пазах, выполненных в каждом нижнем грузе и ориентированных в направлении перпендикулярно друг относительно друга, и выполнены с резьбовыми участками в количестве, равном количеству грузов, и имеющими возможность контактирования с гайками-маховиками, установленными на верхних торцах упомянутых направляющих.

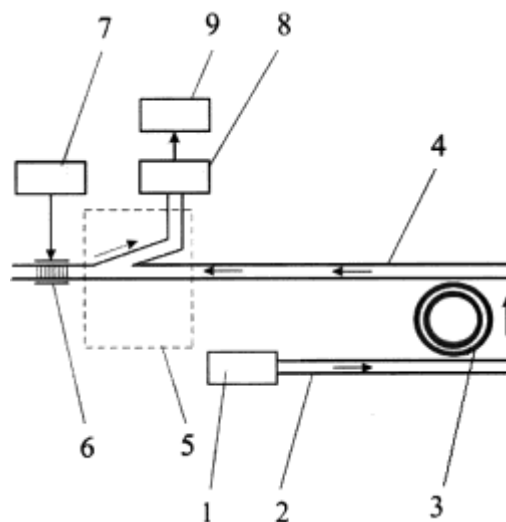
2. Стенд по п. 1, **отличающийся** тем, что нагрузатель выполнен в виде дисковых тормозов.

3. Стенд по п. 1, **отличающийся** тем, что тяги для навешивания балластного груза на задний навесной механизм трактора оснащены пальцами, закрепленными на рычагах упомянутого навесного механизма, и установлены на верхнем грузе посредством шарового шарнирного соединения.

4. Стенд по п. 1, **отличающийся** тем, что балластный груз установлен на тележке посредством пружинных амортизаторов.



диапазона источника излучения, электрически связанной с блоком управляющего напряжения, второй выход оптически связан с фотодетектором, электрически связанным с измеряющим устройством, при этом кольцевой микрорезонатор образован волноводом с горизонтальной или вертикальной щелью, заполненной жидким кристаллом.



(51) МПК (11) 11554 U  
*G 01N 21/00* (2006.01)

(21) u 20170210

(22) 2017.06.12

(71) Государственное учреждение образования "Университет гражданской защиты Министерства по чрезвычайным ситуациям Республики Беларусь" (BY)

(72) Гончаренко Игорь Андреевич; Конойко Алексей Иванович; Рябцев Виталий Николаевич (BY)

(73) Государственное учреждение образования "Университет гражданской защиты Министерства по чрезвычайным ситуациям Республики Беларусь" (BY)

(54) Оптический датчик электрических полей

(57)

Оптический датчик электрических полей, включающий оптически последовательно связанные источник излучения, подводящий волновод, кольцевой микрорезонатор, выводящий волновод, **отличающийся** тем, что содержит разветвитель, вход которого оптически связан с выводящим волноводом, а первый выход оптически связан с волоконно-оптической брэгговской решеткой, спектральный максимум отражения которой соответствует границе рабочего спектрального

**G02**

(51) МПК (11) 11553 U  
*G 02B 23/00* (2006.01)

(21) u 20170190

(22) 2017.05.24

(71) Открытое акционерное общество "Пеленг" (BY)

(72) Кунделева Наталия Ефимовна; Емельянова Татьяна Евгеньевна; Анохина Людмила Васильевна; Веселова Оксана Юрьевна (BY)

(73) Открытое акционерное общество "Пеленг" (BY)

(54) Телескопический расширитель лазерного пучка типа Галилея

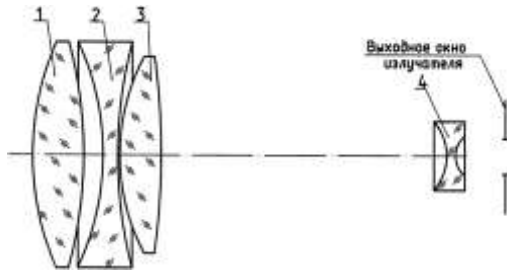
(57)

Телескопический расширитель лазерного пучка типа Галилея, состоящий из оптически связанных объектива и окуляра, объектив содержит первую дwoяковыпуклую линзу, дwoяковогнутую линзу и вторую дwoяковыпуклую линзу, а окуляр выполнен в виде дwoяковогнутой линзы, **отличающийся** тем, что дwoяковогнутая и первая дwoяковыпуклая линзы объектива разделены воздушным промежутком, причем расстояние между этими линзами составляет не менее 0,045 фокусного расстояния объектива, а дwoяковогнутая линза объектива выполнена из материала, показатель

преломления которого удовлетворяет соотношению:

$$1,71 < n_e < 1,82,$$

где  $n_e$  - показатель преломления для линии  $e$ .



(51) МПК (11) 11510 U  
**G 02B 27/18** (2006.01)

(21) u 20170132

(22) 2017.04.17

(71) Общество с ограниченной ответственностью "ИЗОВАК Технологии" (ВУ)

(72) Ширипов Владимир Яковлевич; Хохлов Евгений Александрович; Артамонов Артем Максимович; Турбан Александр Анатольевич (ВУ)

(73) Общество с ограниченной ответственностью "ИЗОВАК Технологии" (ВУ)

(54) Оптическое устройство для формирования изображений дополнительной реальности

(57)

1. Оптическое устройство для формирования изображений дополненной реальности, содержащее микродисплей, систему освещения микродисплея с источником видимого электромагнитного излучения и конденсором, фокусирующий оптический элемент, поляризационный светоделитель и волновод, содержащий средство ввода видимого электромагнитного излучения и средство вывода видимого электромагнитного излучения и перенаправления пучков видимого электромагнитного излучения с информацией во входной зрачок глаза наблюдателя, отличающееся тем, что поляризационный светоделитель расположен между системой освещения микродисплея и микродисплеем с возможностью направления излучения от микродисплея через фокусирующий оптический элемент на средство ввода видимого электромагнитного излучения в волновод, причем фокусирующий оптический элемент выполнен с возможностью формирования видимого электромагнитного излучения на бесконечность, средство ввода видимого электромагнитного излучения выполнено в виде отражающего зеркала, а средство вывода видимого элек-

тромагнитного излучения из волновода и перенаправления пучков видимого электромагнитного излучения с информацией во входной зрачок глаза наблюдателя выполнено в виде хотя бы одной полупрозрачной отражающей поверхности с многослойным интерференционным покрытием, выполненным с возможностью селекции оптического излучения по углу падения и по поляризации.

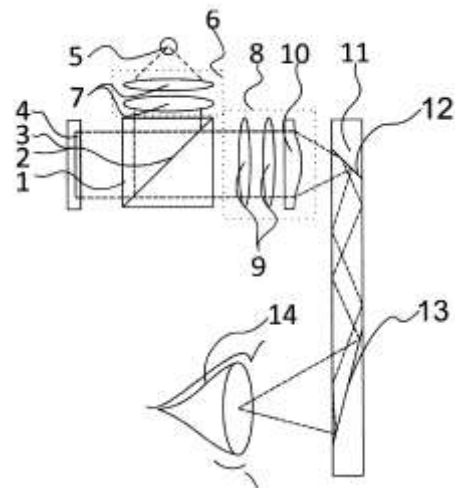
2. Оптическое устройство по п. 1, отличающееся тем, что конденсор системы освещения микродисплея выполнен с возможностью ограничения угла падения видимого электромагнитного излучения на матрицу микродисплея.

3. Оптическое устройство по п. 1 или 2, отличающееся тем, что конденсор выполнен включающим не менее двух линз.

4. Оптическое устройство по п. 1, отличающееся тем, что поляризационный светоделитель выполнен в виде призмы с полупрозрачным зеркалом.

5. Оптическое устройство по п. 1, отличающееся тем, что фокусирующий оптический элемент выполнен в виде осесимметричного объектива с несколькими оптическими поверхностями, хотя бы одна из которых является асферической.

6. Оптическое устройство по п. 5, отличающееся тем, что на оптические поверхности фокусирующего оптического элемента нанесены интерференционные покрытия.



## G05

(51) МПК (11) 11486 U

**G 05B 19/00** (2006.01)

**G 05D 23/00** (2006.01)

(21) u 20170036



(22) 2015.02.27

(31) 2014119955 (32) 2014.05.19 (33) RU

(31) 2014119956 (32) 2014.05.19 (33) RU

(31) 2014119957 (32) 2014.05.19 (33) RU

(31) 2014119959 (32) 2014.05.19 (33) RU

(31) 2014119960 (32) 2014.05.19 (33) RU

(31) 2014119961 (32) 2014.05.19 (33) RU

(85) 2016.12.19

(86) PCT/RU2015/000124, 2015.02.27

(87) WO 2015/178799, 2015.11.26

(71) Борткевич Андрей Борисович (RU)

(72) Борткевич Андрей Борисович (RU)

(73) **Борткевич Андрей Борисович (RU)**

(54) **Модуль беспроводной связи для системы управления микроклиматом в помещении с помощью беспроводных соединений разного типа**

(57)

1. Модуль беспроводной связи для модуля автоматики системы управления микроклиматом в помещении, содержащий:

процессор, причем упомянутый процессор выполнен с возможностью идентифицировать пакеты данных промышленного протокола передачи данных, принятые от упомянутого модуля автоматики, и инкапсулировать упомянутые пакеты данных в пакеты данных протокола TCP и/или в пакеты данных протокола Bluetooth для генерирования соответственно пакетов данных протокола TCP, содержащих пакеты данных промышленного протокола передачи данных, и/или пакетов данных протокола Bluetooth, содержащих пакеты данных промышленного протокола передачи данных;

приемопередатчик, причем упомянутый приемопередатчик выполнен с возможностью передавать упомянутые сгенерированные пакеты данных протокола TCP по Wi-Fi соединению в удаленное устройство управления системой управления микроклиматом и выполнен с возможностью принимать управляющие пакеты данных протокола TCP по Wi-Fi соединению от упомянутого удаленного устройства управления системой управления микроклиматом и/или выполнен с возможностью передавать упомянутые сгенерированные пакеты данных протокола Bluetooth по Bluetooth соединению в удаленное устройство управления системой управления микроклиматом и выполнен с возможностью принимать управляющие пакеты данных протокола Bluetooth по Bluetooth соединению от упомянутого удаленного устройства управления системой управления микроклиматом;

причем упомянутый процессор выполнен с возможностью идентифицировать в упомяну-

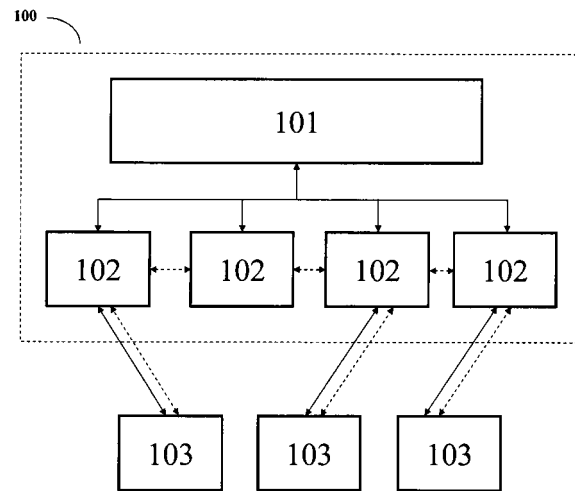
тых управляющих пакетах данных протокола TCP и/или управляющих пакетах данных протокола Bluetooth управляющие пакеты данных промышленного протокола передачи данных, извлекать их и передавать извлеченные упомянутые управляющие пакеты данных промышленного протокола передачи данных по промышленному протоколу передачи данных в упомянутый модуль автоматики.

2. Модуль беспроводной связи по п. 1, отличающийся тем, что выполнен с возможностью аутентификации одного или более упомянутых удаленных устройств управления.

3. Модуль беспроводной связи по п. 2, отличающийся тем, что дополнительно выполнен с возможностью синхронизации удаленного устройства управления с модулем автоматики.

4. Модуль беспроводной связи по п. 3, отличающийся тем, что дополнительно выполнен с возможностью синхронизации удаленных устройств управления между собой.

5. Модуль беспроводной связи по любому из пп. 1-4, отличающийся тем, что промышленный протокол передачи данных выбран из группы: Profibus, DeviceNet (CIP); ControlNet (CIP), Foundation fieldbus H1, CANopen, SERCOS I/II, Modbus, BACnet, LON, LONWORKS, LONTALK, EIB, DALI.



(51) МПК

*G 05B 19/00* (2006.01)

*G 05D 23/00* (2006.01)

(11) 11487 U

(21) u 20170037

(22) 2015.02.27

(31) 2014119955 (32) 2014.05.19 (33) RU

(31) 2014119956 (32) 2014.05.19 (33) RU

(31) 2014119957 (32) 2014.05.19 (33) RU

(31) 2014119959 (32) 2014.05.19 (33) RU

(31) 2014119960 (32) 2014.05.19 (33) RU

(31) 2014119961 (32) 2014.05.19 (33) RU

(85) 2016.12.19

(86) PCT/RU2015/000124, 2015.02.27

(87) WO 2015/178799, 2015.11.26

(71) Борткевич Андрей Борисович (RU)

(72) Борткевич Андрей Борисович (RU)

(73) **Борткевич Андрей Борисович (RU)**

(54) **Устройство управления микроклиматом в помещении с помощью беспроводных соединений разного типа**

(57)

1. Устройство управления системой управления микроклиматом в помещении, содержащее, по меньшей мере:

вычислительный блок, выполненный с возможностью распаковывать принятые пакеты данных протокола TCP и/или принятые пакеты данных протокола Bluetooth и извлекать из них пакеты данных промышленного протокола передачи данных, содержащие сведения о статусе системы управления микроклиматом в помещении; и

или по меньшей мере один модуль вывода, выполненный с возможностью предоставлять информацию о статусе системы управления микроклиматом в помещении; и по меньшей мере один модуль ввода, выполненный с возможностью отдавать упомянутому вычислительному блоку команду на формирование пакетов данных промышленного протокола передачи данных;

или по меньшей мере один модуль ввода-вывода, выполненный с возможностью предоставлять информацию о статусе системы управления микроклиматом в помещении и выполненный с возможностью отдавать упомянутому вычислительному блоку команду на формирование пакетов данных промышленного протокола передачи данных; причем упомянутый вычислительный блок выполнен с возможностью формировать пакеты данных промышленного протокола передачи данных, содержащие сведения о желаемых параметрах системы управления микроклиматом в помещении, инкапсулировать упомянутые сформированные пакеты данных промышленного протокола передачи данных в пакеты данных протокола TCP, генерируя управляющие пакеты данных протокола TCP, и/или инкапсулировать упомянутые сформированные пакеты данных промышленного протокола передачи данных в пакеты данных протокола Bluetooth, генерируя управляющие пакеты данных протокола Bluetooth; причем упомянутое устройство также содержит, по меньшей мере,

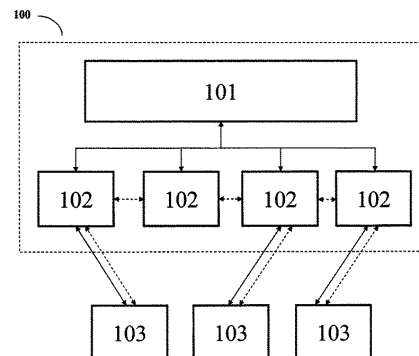
Wi-Fi приемопередатчик, выполненный с возможностью принимать от модуля беспроводной связи системы управления микроклиматом в помещении пакеты данных протокола TCP, содержащие пакеты данных промышленного протокола передачи данных, содержащие сведения о статусе системы управления микроклиматом в помещении, и передавать сгенерированные управляющие пакеты данных протокола TCP в модуль беспроводной связи системы управления микроклиматом в помещении;

и/или Bluetooth приемопередатчик, выполненный с возможностью принимать от Bluetooth модуля беспроводной связи системы управления микроклиматом в помещении пакеты данных протокола Bluetooth, содержащие пакеты данных промышленного протокола передачи данных, содержащие сведения о статусе системы управления микроклиматом в помещении, и передавать сгенерированные управляющие пакеты данных протокола Bluetooth в модуль беспроводной связи системы управления микроклиматом в помещении.

2. Устройство по п. 1, **отличающееся** тем, что дополнительно содержит модуль авторизации, предназначенный для аутентификации пользователя устройства.

3. Устройство по п. 2, **отличающееся** тем, что дополнительно содержит модуль синхронизации, предназначенный для синхронизации устройства с другими устройствами управления системой управления микроклиматом в помещении и/или с модулем управления системой управления микроклиматом в помещении.

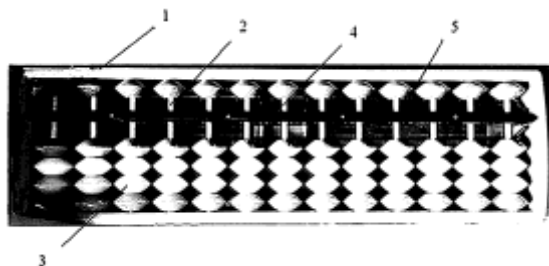
4. Устройство по любому из пп. 1-3, **отличающееся** тем, что промышленный протокол передачи данных выбран из группы: Profibus, DeviceNet (CIP); ControlNet (CIP), Foundation fieldbus H1, CANopen, SERCOS I/II, Modbus, BACnet, DNET, LON, LONWORKS, LON-TALK, EIB, DALI.



## G06

- (51) МПК (11) 11507 U  
*G 06C 1/00* (2006.01)  
 (21) и 20170039  
 (22) 2017.02.08  
 (31) и 2016 08817 (32) 2016.08.15 (33) UA  
 (71) Кужелюк Тамара Мечиславовна (UA)  
 (72) Кужелюк Тамара Мечиславовна (UA)  
 (73) **Кужелюк Тамара Мечиславовна (UA)**  
 (54) **Карманные счеты**  
 (57)

Карманные счеты, содержащие прямоугольную раму со вставленными в ее противоположные длинные стороны спицами, на каждую из которых нанизаны по пять косточек, верхний ряд которых отделен от четырех нижних рядов разделительным стержнем, **отличающиеся** тем, что имеют механизм автоматического возврата косточек в первоначальное положение после счета, содержащий горизонтальный стержень, размещенный параллельно разделительному стержню и соединенный посередине с перпендикулярным стержнем, имеющим на конце колена, соединенные между собой фиксирующими шарнирами, а последнее колено соединено с кнопкой управления, размещенной на верхней части рамы, при этом колена выполнены с возможностью разложения при нажатии кнопки для опускания горизонтального стержня и возвращения косточек в первоначальное положение после окончания счета.



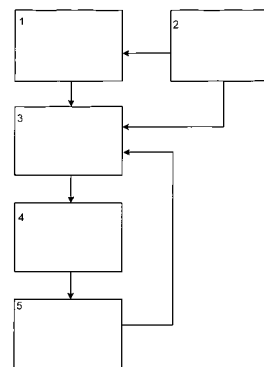
- (51) МПК (11) 11484 U  
*G 06Q 10/06* (2012.01)  
 (21) и 20170052  
 (22) 2017.02.17  
 (71) Открытое акционерное общество "АГАТ - системы управления" - управляющая компания холдинга "Геоинформационные системы управления" (ВУ)  
 Мосиенко Юрий Иванович; Прищепный  
 (72) Олег Владимирович; Кругликов Сергей Владимирович; Рабченюк Дмитрий Иванович (ВУ)

- (73) **Открытое акционерное общество "АГАТ - системы управления" - управляющая компания холдинга "Геоинформационные системы управления" (ВУ)**

- (54) **Устройство проектирования интерфейса**

(57)

Устройство проектирования интерфейса, содержащее блок формирования структуры интерфейса, соединенный с блоком компонентов визуализации интерфейса, и блок прототипирования и проверки адекватности интерфейса, **отличающееся** тем, что введен блок корректирования структуры интерфейса и блок определения параметров интерфейса, при этом первый вход блока корректирования структуры интерфейса соединен с выходом блока формирования структуры интерфейса, второй вход блока корректирования структуры интерфейса соединен со вторым выходом блока компонентов визуализации интерфейса, выход блока корректирования структуры интерфейса соединен со входом блока определения параметров интерфейса, выход которого соединен со входом блока прототипирования и проверки адекватности интерфейса, выход которого соединен с третьим входом блока корректирования структуры интерфейса, причем блок корректирования структуры интерфейса выполнен с возможностью приема и использования информации о критических ситуациях в системе оператор-машина и о критериях выбора формы отображения компонентов визуализации, а блок определения параметров интерфейса выполнен с возможностью приема и использования информации о временных и точностных ограничениях параметров интерфейса.



- (51) МПК (11) 11546 U  
*G 06Q 20/34* (2012.01)  
*G 06Q 30/06* (2012.01)  
 (21) и 20160314

(22) 2016.10.12

(71) Гасперович Павел Валентинович (ВУ)

(72) Гасперович Павел Валентинович (ВУ)

(73) **Гасперович Павел Валентинович (ВУ)**

(54) **Система продаж с предоставлением покупателям скидок и/или бонусов и личная универсальная карта покупателя**

(57)

1. Система продаж с предоставлением покупателям скидок и/или бонусов, включающая множество распределенных процессинговых центров продавцов товаров и услуг, в каждом из которых предусмотрена независимая от других продавцов подсистема предоставления скидок и/или бонусов, включающая множество личных средств накопления и управления скидками и/или бонусами авторизованного покупателя, выполненных в виде личных карт покупателя, выпущенных в обращение данным продавцом, центральный блок генерирования и расчета скидок и/или бонусов и связанное с центральным блоком множество платежных терминалов, каждый из которых снабжен средством обмена информацией с соответствующими картами покупателя, **отличающаяся** тем, что личные карты покупателя, выпущенные в обращение по меньшей мере частью продавцов, объединены в виде личной универсальной карты покупателя, выполненной с возможностью обмена информацией с каждым платежным терминалом каждого продавца.

2. Система по п. 1, **отличающаяся** тем, что личная универсальная карта покупателя выполнена в виде электронной карты, в том числе электронной банковской карты.

3. Система по п. 2, **отличающаяся** тем, что личная универсальная карта покупателя выполнена в виде физической карты, выбранной из группы, включающей по меньшей мере пластиковую карту, магнитную карту, смарт-карту, платежно-дисконтную карту, бесконтактную карту, карту с чипами, включая карту с NFC-чипами.

4. Система по п. 2 или 3, **отличающаяся** тем, что личная универсальная карта покупателя выполнена в виде виртуальной карты, размещенной в персональном электронном устройстве покупателя.

5. Система по п. 4, **отличающаяся** тем, что персональное электронное устройство покупателя выбрано из группы, включающей по меньшей мере сотовый телефон, персональный компьютер, включая карманный персональный компьютер (КПК), планшет, браслет, очки Google Glass, очки виртуальной реаль-

ности, голографическое запоминающее устройство, устройство с гибким экраном, устройство с виртуальным экраном, устройства управления голосом и жестами, силой мысли, выполненные при необходимости с возможностью синхронизации по меньшей мере части из указанных устройств.

6. Система по п. 1, **отличающаяся** тем, что средство обмена информацией терминала продавца с личной универсальной картой покупателя выполнено с возможностью считывания информации с физической и/или виртуальной личной универсальной карты покупателя.

7. Система по п. 1, **отличающаяся** тем, что выполнена с возможностью дублирования после завершения операции покупки информации о предоставленных по текущей операции покупке скидке и/или бонусах и суммарных и/или накопившихся скидке и/или бонусах на электронное устройство покупателя в виде соответствующего сообщения, в том числе письменного, в том числе SMS-сообщения.

8. Система по п. 1, **отличающаяся** тем, что в подсистеме предоставления скидок и/или бонусов процессингового центра по меньшей мере одного продавца предусмотрено множество виртуальных кабинетов зарегистрированных покупателей, каждый из которых выполнен с возможностью связи и обмена информацией с соответствующей личной универсальной картой покупателя и с центральным блоком генерирования и расчета скидок и/или бонусов данного продавца.

9. Система по п. 1, **отличающаяся** тем, что личная универсальная карта покупателя выполнена с возможностью обмена информацией с процессинговым центром по меньшей мере одного банка либо иной уполномоченной структуры, при необходимости связанного с процессинговым центром по меньшей мере одного продавца.

10. Личная универсальная карта покупателя для системы продаж с предоставлением покупателям скидок и/или бонусов по любому из пп. 1-9, содержащая снабженный средствами защиты информации носитель с размещенной на нем информацией, включающей по меньшей мере персональную идентификационную информацию покупателя, идентификационную информацию авторизованных пользователей, список продавцов товаров и услуг с предоставлением скидок и/или бонусов, текущий размер скидок и/или текущее количество бонусов для данного покупателя для каждого продавца.

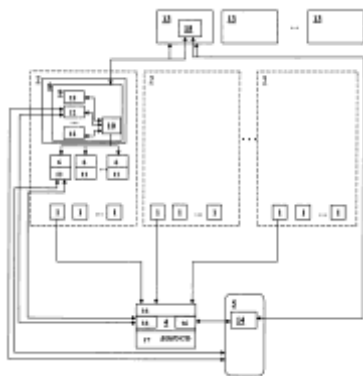
11. Карта покупателя по п. 10, **отличающаяся** тем, что дополнительно содержит по меньшей мере одно дополнительное устройство, выбранное из группы, включающей по меньшей мере микроконтроллер, запоминающее устройство, экран, в том числе сенсорный, различные датчики.

12. Карта покупателя по п. 10 или 11, **отличающаяся** тем, что содержит виртуальную копию, размещенную в персональном электронном устройстве покупателя.

13. Карта покупателя по п. 10 или 11, **отличающаяся** тем, что выполнена с возможностью авторизованного доступа к хранящейся на ней информации через персональное электронное устройство покупателя.

14. Карта покупателя по п. 10 или 11, **отличающаяся** тем, что выполнена с возможностью авторизованного доступа к хранящейся на ней информации через систему клиент-банк уполномоченного банка.

15. Карта покупателя по п. 10, **отличающаяся** тем, что носитель снабжен чипом WiFi и/или Bluetooth и/или иным чипом или элементом, обеспечивающим передачу данных.



## G08

(51) МПК (11) **11477 U**  
**G 08B 17/10** (2006.01)

(21) u 20150324

(22) 2015.09.23

(71) Государственное учреждение образования "Институт переподготовки и повышения квалификации" Министерства по чрезвычайным ситуациям Республики Беларусь (BY)

(72) Горовых Ольга Геннадьевна; Лисицын Ким Викторович (BY)

(73) Государственное учреждение образования "Институт переподготовки и повышения квалификации" Министерства по чрезвычайным ситуациям Республики Беларусь (BY)

(54) **Дымовой извещатель со встроенным передатчиком**

(57)

Дымовой извещатель со встроенным передатчиком, имеющий автономный источник питания и оптический датчик дыма, **отличающийся** тем, что в него введены дополнительно два блока: голосовой блок и блок передатчика в FM-диапазоне.



## G09

(51) МПК (11) **11501 U**

**G 09F 15/00** (2006.01)

**G 09F 7/00** (2006.01)

**G 09F 19/22** (2006.01)

(21) u 20170111

(22) 2017.03.22

(71) Общество с ограниченной ответственностью "БИЗНЕС МЕДИА" (RU)

(72) Жиленков Евгений Валерьевич; Харитоновна Анна Александровна (RU)

(73) **Общество с ограниченной ответственностью "БИЗНЕС МЕДИА" (RU)**

(54) **Устройство для размещения рекламы**  
(57)

1. Устройство для размещения рекламы, содержащее защитный прозрачный элемент, носитель информации, размещенный под прозрачным элементом, и средство для его фиксации к опорной поверхности, **отличающееся** тем, что носитель информации имеет по меньшей мере одно отверстие под лифтовое табло.

2. Устройство для размещения рекламы по п. 1, **отличающееся** тем, что прозрачный элемент выполнен плоским или с криволинейным профилем.

3. Устройство для размещения рекламы по п. 1, **отличающееся** тем, что прозрачный элемент выполнен из полимерного материала.

4. Устройство для размещения рекламы по п. 1, **отличающееся** тем, что носитель информации выполнен в виде плоского листа.

5. Устройство для размещения рекламы по п. 1, **отличающееся** тем, что средство для его фиксации к опорной поверхности представляет собой рамку.

6. Устройство для размещения рекламы по п. 5, **отличающееся** тем, что рамка снабжена отверстиями под крепежные элементы и/или посадочными местами под клеевое крепление.

7. Устройство для размещения рекламы по п. 5, **отличающееся** тем, что рамка выполнена цельной, или по меньшей мере с одной съемной стороной, или по меньшей мере с одним съемным элементом.

8. Устройство для размещения рекламы на любом из пп.5-7, **отличающееся** тем, что рамка выполнена с двухсторонним профилем.

9. Устройство для размещения рекламы по любому из пп. 5-7, **отличающееся** тем, что рамка выполнена с трехсторонним профилем.

10. Устройство для размещения рекламы по п. 9, **отличающееся** тем, что расстояние между внешней и внутренней сторонами рамки больше суммарной толщины защитного прозрачного элемента и носителя информации.

11. Устройство для размещения рекламы по п. 5, **отличающееся** тем, что рамка выполнена из металла и/или из полимерного материала.

12. Устройство для размещения рекламы по п. 1, **отличающееся** тем, что средство для его фиксации к опорной поверхности представляет собой по меньшей мере один крепежный элемент.

13. Устройство для размещения рекламы по п. 12, **отличающееся** тем, что крепежный элемент представляет собой упругий фиксатор, или зажим, или замковый прижимной элемент, или винт-саморез, или секретный винт.

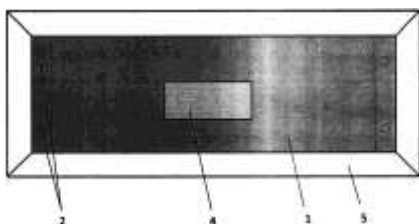
14. Устройство для размещения рекламы по п. 1, **отличающееся** тем, что оснащено подсветкой.

15. Устройство для размещения рекламы по п. 1, **отличающееся** тем, что в носителе информации выполнено отверстие под лифтовое табло, информирующее о местоположении кабины в шахте лифта, и/или направлении движения кабины, и/или загрузке кабины.

16. Устройство для размещения рекламы по п. 1, **отличающееся** тем, что в прозрачном элементе выполнено отверстие под лифтовое табло.

17. Устройство для размещения рекламы по п. 16, **отличающееся** тем, что отверстие в прозрачном элементе соответствует отверстию в носителе информации.

18. Устройство для размещения рекламы по п. 1, **отличающееся** тем, что в качестве опорной поверхности используется панель лифтового табло, и/или стена, и/или стенка кабины лифта.



## РАЗДЕЛ Н

### ЭЛЕКТРИЧЕСТВО

#### Н01

(51) МПК (11) 11541 U  
*H 01L 21/302* (2006.01)

(21) u 20170192

(22) 2017.05.26

(71) Открытое акционерное общество "ИНТЕГРАЛ" - управляющая компания холдинга "ИНТЕГРАЛ" (ВУ)

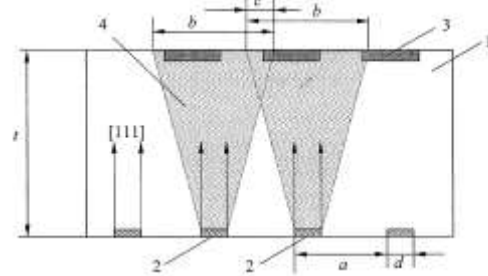
(72) Емельянов Виктор Викторович; Емельянов Виктор Андреевич; Сенько Сергей Федорович; Буслюк Виктор Вячеславович; Просолович Владислав Савельевич; Дереченник Станислав Станиславович (ВУ)

(73) Открытое акционерное общество "ИНТЕГРАЛ" - управляющая компания холдинга "ИНТЕГРАЛ" (ВУ)

(54) Полупроводниковая кремниевая пластина ориентации (111) для изготовления шумовых диодов

(57)

Полупроводниковая кремниевая пластина ориентации (111) для изготовления шумовых диодов, выполненная в виде диска с полированной рабочей поверхностью и толщиной, обеспечивающей необходимую прочность, и содержащая на нерабочей стороне параллельные зоны плавления лазером шириной  $d = (10-100)$  мкм с шагом  $a$ , **отличающаяся** тем, что зоны плавления ориентированы по крайней мере в одном из возможных кристаллографических направлений типа  $\langle 112 \rangle$ , содержат включения нитрида кремния, а соотношение между шагом  $a$  и шириной  $d$  определяются соотношением  $a = (1,5 - 5,0)d$ .



(51) МПК (11) 11542 U  
*H 01L 21/302* (2006.01)

(21) u 20170193

(22) 2017.05.26

(71) Открытое акционерное общество "ИНТЕГРАЛ" - управляющая компания холдинга "ИНТЕГРАЛ" (ВУ)

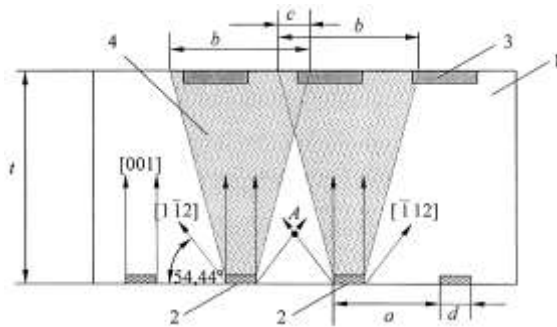
(72) Емельянов Виктор Викторович; Емельянов Виктор Андреевич; Сенько Сергей Федорович; Буслюк Виктор Вячеславович; Просолович Владислав Савельевич; Дереченник Станислав Станиславович (ВУ)

(73) Открытое акционерное общество "ИНТЕГРАЛ" - управляющая компания холдинга "ИНТЕГРАЛ" (ВУ)

(54) Полупроводниковая кремниевая пластина ориентации (001) для изготовления шумовых диодов

(57)

Полупроводниковая кремниевая пластина ориентации (001) для изготовления шумовых диодов, выполненная в виде диска с полированной рабочей поверхностью и толщиной, обеспечивающей необходимую прочность, и содержащая на нерабочей стороне параллельные зоны плавления лазером шириной  $d = (10-100)$  мкм с шагом  $a$ , отличающаяся тем, что зоны плавления ориентированы по крайней мере в одном из возможных кристаллографических направлений типа  $\langle 110 \rangle$ , содержат включения нитрида кремния, а соотношение между шагом  $a$  и шириной  $d$  определяется соотношением  $a = (1,5 - 5,0)d$ .



(51) МПК (11) 11522 U  
H 01M 8/12 (2006.01)

(21) u 20160044

(22) 2016.02.15

(71) Олешкевич Марк Михайлович; Руденя Александр Сергеевич (ВУ)

(72) Олешкевич Марк Михайлович; Руденя Александр Сергеевич (ВУ)

(73) Олешкевич Марк Михайлович; Руденя Александр Сергеевич (ВУ)

(54) Топливный элемент

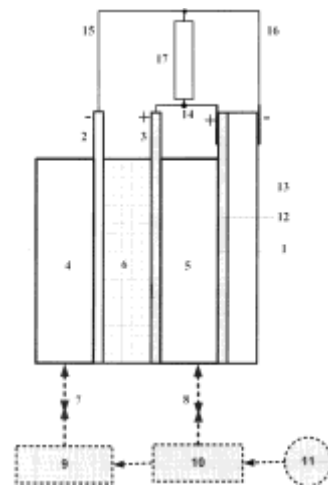
(57)

1. Топливный элемент, содержащий корпус с двумя пористыми электродами топлив-

ного элемента: катодом топливного элемента и анодом топливного элемента, две газовые камеры: газовую водородную камеру и газовую кислородную камеру, и центральную камеру с протонообменной мембраной, газовые камеры снабжены патрубками с электроуправляемыми клапанами, связанными с мембранными разделительными элементами, отличающийся тем, что на наружной стороне газовой кислородной камеры установлен фотоэлемент с электродами фотоэлемента: анодом фотоэлемента и катодом фотоэлемента с р-п-переходом, электроды фотоэлемента соединены электрически с электродами топливного элемента, внешняя электрическая нагрузка подключена к топливному элементу и фотоэлементу.

2. Топливный элемент по п. 1, отличающийся тем, что анод фотоэлемента обращен к наружной стороне газовой кислородной камеры, совмещен с ней и соединен электрически с анодом топливного элемента электрической внешней цепью, катод фотоэлемента соединен с катодом топливного элемента электрической внешней цепью, при этом топливный элемент и фотоэлемент соединены между собой параллельно.

3. Топливный элемент по п. 1, отличающийся тем, что катод фотоэлемента обращен к наружной стороне газовой кислородной камеры, совмещен с ней и соединен электрически с анодом топливного элемента электрической внешней цепью, анод фотоэлемента соединен с катодом топливного элемента электрической внешней цепью, при этом топливный элемент и фотоэлемент соединены между собой последовательно.



(51) МПК (11) 11535 U  
H 01S 3/107 (2006.01)

(21) u 20170201

(22) 2017.06.05

(71) Открытое акционерное общество "Пеленг" (ВУ)

(72) Батюшков Валентин Вениаминович; Васильева Ирина Владимировна; Веселова Оксана Юрьевна; Демеш Максим Петрович; Жуков Олег Николаевич; Кисель Виктор Эдвардович; Комоско Антон Владимирович; Макаревич Сергей Сергеевич; Неменёнок Александр Иванович; Руховец Владимир Васильевич; Тареев Анатолий Михайлович; Шашков Андрей Михайлович (ВУ)

(73) **Открытое акционерное общество "Пеленг" (ВУ)**

(54) **Твердотельный лазер**

(57)

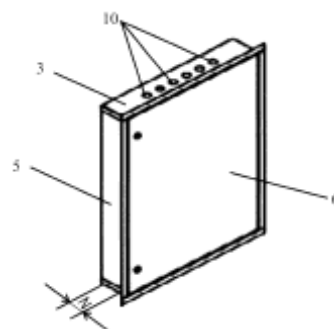
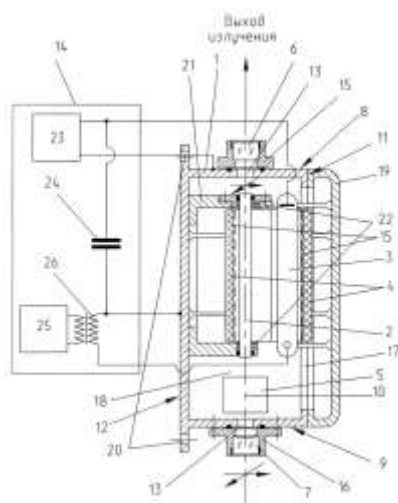
1. Твердотельный лазер, содержащий корпус, активный элемент, импульсную лампу накачки, отражатель, модулятор добротности и резонатор, включающий выходное и глухое зеркала, корпус выполнен в виде моноблока, имеющего две параллельные противоположные плоские торцовые грани, перпендикулярные оси резонатора, боковые грани, параллельные оси резонатора, и сквозное отверстие вдоль оси резонатора, отражатель выполнен разъемным и состоит из двух частей, обращенные друг к другу поверхности которых, образующие вместе цилиндрическую поверхность, обладают светорассеивающими свойствами, активный элемент и лампа накачки размещены внутри отражателя, а также блок питания, электрически связанный с лампой накачки, **отличающийся** тем, что на торцовых гранях корпуса закреплены оправы, каждая из которых имеет плоскую опорную поверхность для сопряжения с корпусом, в одной из оправ закреплено выходное зеркало резонатора, имеющее плоскую рабочую поверхность, а в другой оправе, установленной с возможностью юстировочных перемещений вдоль опорной поверхности и фиксации в найденном положении, закреплено глухое зеркало, имеющее сферическую рабочую поверхность, при этом рабочие поверхности зеркал резонатора обращены друг к другу, на одной из боковых граней корпуса выполнено отверстие для доступа к его внутренней полости, закрываемое крышкой, на другой боковой грани корпуса выполнены элементы сопряжения с изделием применения, во внутренней полости корпуса размещены кронштейн с активным элементом, установленным на эластичных прокладках с возможностью юстировочных поворотов вокруг двух взаимно ортогональных осей, перпендикулярных оси резонатора, а также первая часть

отражателя и модулятор добротности, а импульсная лампа накачки и вторая часть отражателя закреплены на крышке, при этом активный элемент выполнен из материала, преобразующего генерируемую на рабочем переходе длину волны излучения в стоксовые компоненты, рабочая поверхность глухого зеркала максимально отражает излучение с длиной волны первой стоксовой компоненты и максимально пропускает излучение с длинами волн, соответствующими нерабочим переходам активного элемента, рабочая поверхность выходного зеркала максимально отражает излучение, генерируемое на длине волны рабочего перехода активного элемента, частично пропускает излучение на длине волны первой стоксовой компоненты и максимально пропускает излучение с длинами волн, соответствующими нерабочим переходам активного элемента и второй стоксовой компоненты, а блок питания выполнен в виде единой платы, включающей источник питания, конденсатор, формирователь импульсов напряжения, импульсный трансформатор, при этом выводы первичной обмотки импульсного трансформатора соединены с выходом формирователя импульсов напряжения, первый вывод вторичной обмотки импульсного трансформатора соединен с катодным выводом лампы накачки, второй вывод вторичной обмотки импульсного трансформатора, первая обкладка конденсатора и корпус электрически соединены между собой, первый вывод источника питания соединен со второй обкладкой конденсатора и анодным выводом лампы накачки, второй вывод источника питания электрически соединен с корпусом.

2. Твердотельный лазер по п. 1, **отличающийся** тем, что модулятор добротности выполнен на основе электрооптического элемента и поляризатора, а блок питания включает модуль управления модулятором добротности, выводы которого подключены к электрооптическому элементу.

3. Твердотельный лазер по п. 1, **отличающийся** тем, что модулятор добротности выполнен в виде кристаллического пассивного лазерного затвора из кристалла, вырезанного вдоль одной из кристаллографических осей [100], [010] или [001], имеющего начальное пропускание на длине волны рабочего перехода от 20 до 60 %, установленного с возможностью вращения вокруг оси резонатора и фиксации в найденном положении, а блок питания включает модуль отсечки второго импульса, выполненный в виде ключа с возможностью замыкания первой и второй обкладок конденсатора.





**H02**

(51) МПК (11) **11518 U**  
*H 02B 1/00* (2006.01)  
*H 02B 1/03* (2006.01)

(21) u 20170173  
 (22) 2017.04.28

(71) Кохнович Станислав Станиславович (ВУ)  
 (72) Кохнович Станислав Станиславович (ВУ)  
 (73) Кохнович Станислав Станиславович (ВУ)

(54) Корпус щита электрического распределительного

(57)

1. Корпус щита электрического распределительного, содержащий заднюю монтажную панель, верхнюю и нижнюю горизонтальные полки, боковые вертикальные стенки, запорную дверку со смотровым окном и запорным приспособлением для фиксации дверки, **отличающийся** тем, что корпус выполнен с возможностью монтажа в нишу стены из гипсовой плиты или перегородки из гипсокартонного листа, при этом ширина Н корпуса выполнена коррелирующей с расстоянием между вертикальными профилями каркаса для монтажа указанной стены, а глубина N корпуса коррелирует с глубиной ниши в стене, при этом фронтальная часть корпуса по периметру снабжена наличником.

2. Корпус щита по п. 1, **отличающийся** тем, что ширина Н корпуса выполнена равной порядка 200-600 мм, а его высота L составляет не более 300-1500 мм.

3. Корпус щита по п. 1, **отличающийся** тем, что боковые вертикальные стенки выполнены шириной, обеспечивающей глубину N корпуса порядка 85-120 мм, но не более глубины ниши в стене.

(51) МПК (11) **11489 U**  
*H 02K 19/00* (2006.01)  
*H 02K 21/00* (2006.01)

(21) u 20170045  
 (22) 2017.02.10

(71) Сняков Анатолий Леонидович; Игнатович Сергей Евгеньевич; Павлушкин Эрик Жоржевич; Майчук Владимир Иванович (ВУ)

(72) Сняков Анатолий Леонидович; Игнатович Сергей Евгеньевич; Павлушкин Эрик Жоржевич; Майчук Владимир Иванович (ВУ)

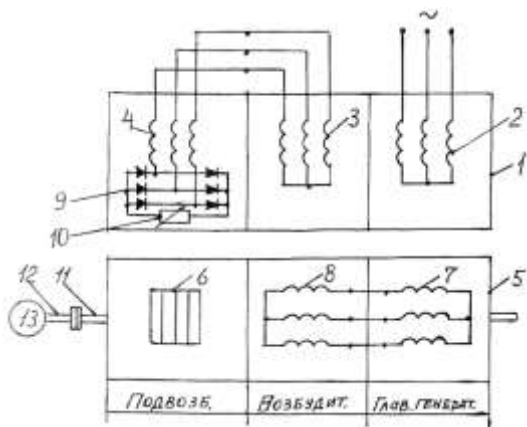
(73) Сняков Анатолий Леонидович; Игнатович Сергей Евгеньевич; Павлушкин Эрик Жоржевич; Майчук Владимир Иванович (ВУ)

(54) Бесконтактный генератор переменного тока авиадвигателя

(57)

Бесконтактный генератор переменного тока авиадвигателя, содержащий статор, на котором расположены трехфазные обмотки: якорная главного генератора; возбуждения возбуждителя и якорная подвозбудителя, содержащая три фазные обмотки; а на его роторе размещены выполненный из постоянных магнитов индуктор подвозбудителя и трехфазные обмотки возбуждения главного генератора и якорная возбуждителя; трехфазный выпрямительный мост, **отличающийся** тем, что снабжен дополнительно регулировочным сопротивлением, а вал вращения ротора генератора присоединен непосредственно к валу авиадвигателя, при этом регулировочное сопротивление подключено к выходу трехфазного выпрямительного моста, к трехфазному входу которого первыми выводами присоединены фазные обмотки якорной трехфазной обмотки подвозбудителя, ко вторым выводам которых подключена трехфазная обмотка возбуждения возбуждителя так, что создаваемый ею магнитный поток вращается навстречу вращения ротора генератора авиадвигателем, а трехфазная обмотка возбуждения

главного генератора подключена к якорной трехфазной обмотке возбудителя так, что создаваемый ею магнитный поток вращается в ту же сторону, что и ротор генератора.



**Н05**

(51) МПК (11) **11551 U**

**H 05K 1/18** (2006.01)

(21) u 20170209

(22) 2017.06.09

(71) Общество с ограниченной ответственностью "РЕГУЛА" (ВУ)

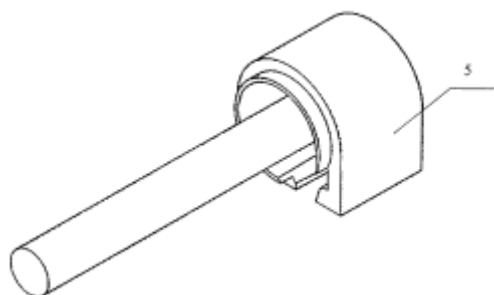
(72) Клец Анатолий Анатольевич; Татаров Петр Юрьевич; Шумский Иван Петрович; Рогожинский Юрий Александрович (ВУ)

(73) **Общество с ограниченной ответственностью "РЕГУЛА" (ВУ)**

(54) **Гибкое линейное соединение**

(57)

Гибкое линейное соединение, соединяющее базовый элемент с шарнирами и присоединяемый элемент, включающее гибкий плоский многопроводной шлейф с контактами на концах, отличающееся тем, что на базовом элементе закреплена ось, расположенная на оси вращения шарниров, при этом многопроводной шлейф накручен в виде спирали вокруг оси не менее двух раз.



(51) МПК (11) **11533 U**

**H 05K 7/18** (2006.01)

**F 16S 5/00** (2006.01)

(21) u 20160293

(22) 2016.09.27

(71) Иностранное общество с ограниченной ответственностью "ЦМО" (ВУ)

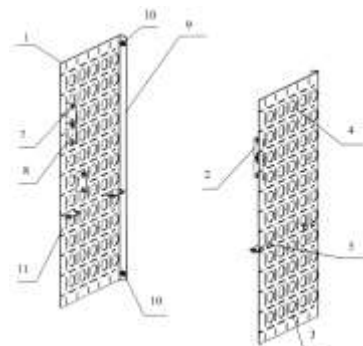
(72) Липень Алексей Владимирович (ВУ)

(73) **Иностранное общество с ограниченной ответственностью "ЦМО" (ВУ)**

(54) **Система фиксации оборудования**

(57)

Система фиксации оборудования, включающая в себя две монтажные панели (1), расположенные напротив друг друга, отличающаяся тем, что монтажные панели (1) имеют прямоугольную форму со скругленными внешними краями и Г-образное сечение в поперечнике, часть (9) каждой монтажной панели (1) содержит отверстия (10) для фиксации ее к монтажной поверхности, часть (11) каждой монтажной панели (1) содержит отверстия (3 и 4) прямоугольной и круглой формы, при этом отверстия (3) прямоугольной формы расположены с шагом А и под углом Х поворота относительно вертикальной и горизонтальной сторон части (11) монтажной панели (1), а также содержат крепежные элементы (2), каждый из которых представляет собой металлическую пластину (8) прямоугольной формы со скругленными внешними краями с тремя равными по размеру зацепами (5 и 6) прямоугольной формы, расположенными перпендикулярно металлической пластине (8), и двумя резьбовыми втулками (7), размещенными на противоположной от зацепов (5, 6) стороне металлической пластины (8), два крайних зацепа (5) имеют по одному скругленному внешнему краю и направлены вверх, центральный зацеп (6) направлен вниз и расположен со сдвигом к противоположной от зацепов (5, 6) стороне металлической пластины (8) на расстоянии В, равное толщине монтажной панели (1).



## СИСТЕМАТИЧЕСКИЙ УКАЗАТЕЛЬ ПАТЕНТОВ НА ПОЛЕЗНЫЕ МОДЕЛИ

МПК		Номер патента						
A 01B	37/00	11545	B 60P	3/30	11493	F 02F	11/00	11552
A 01F	12/30	11506	B 60P	3/41	11528	F 04B	39/00	11479
A 01G	9/14	11521	B 60T	17/22	11519	F 16F	7/08	11496
A 01G	9/20	11521	B 60T	17/22	11534	F 16H	39/00	11528
A 41D	1/00	11499	B 61D	17/00	11481	F 16L	13/00	11503
A 41F	9/00	11499	B 61D	17/00	11482	F 16L	13/00	11504
A 47K	10/06	11515	B 61D	3/00	11481	F 16L	47/00	11514
A 61B	17/56	11490	B 61D	3/00	11482	F 16S	5/00	11533
A 61B	5/00	11563	B 61F	5/12	11496	F 23B	30/00	11505
A 61C	7/10	11497	B 61G	11/14	11496	F 23G	5/027	11505
A 61G	5/00	11509	B 61G	11/16	11496	F 23G	5/24	11505
A 61K	31/722	11555	B 61G	9/00	11496	F 24J	2/00	11516
A 61K	31/722	11556	B 63B	7/08	11520	F 24J	2/38	11516
A 61K	31/722	11557	B 64C	1/14	11502	F 28F	1/42	11511
A 61K	31/722	11558	B 64C	39/00	11564	F 28F	1/42	11512
A 61K	33/38	11556	B 65D	17/28	11543	F 41A	9/38	11485
A 61L	15/16	11555	B 65D	17/28	11544	G 01M	15/00	11498
A 61L	15/16	11556	B 65D	17/34	11543	G 01M	17/00	11498
A 61L	15/16	11557	B 65D	17/34	11544	G 01M	17/007	11498
A 61L	15/16	11558	B 65D	51/00	11543	G 01N	21/00	11554
A 61N	5/067	11539	B 65D	51/00	11544	G 02B	23/00	11553
A 61P	17/02	11555	B 65D	6/16	11517	G 02B	27/18	11510
A 61P	17/02	11557	B 65G	19/28	11488	G 02B	6/00	11526
A 61P	17/02	11558	B 65G	63/00	11537	G 02B	6/42	11526
A 62B	17/00	11508	B 66B	17/32	11500	G 05B	19/00	11486
A 62B	18/02	11532	B 66B	7/12	11540	G 05B	19/00	11487
A 62B	29/00	11536	B 66F	9/07	11537	G 05D	23/00	11486
A 62C	2/00	11525	B 67C	3/10	11550	G 05D	23/00	11487
A 62C	2/08	11524	C 02F	1/64	11495	G 06C	1/00	11507
A 63H	33/04	11513	C 04B	35/00	11491	G 06Q	10/06	11484
B 01D	39/00	11495	C 10B	3/00	11562	G 06Q	20/34	11546
B 01F	11/00	11483	C 10B	53/02	11562	G 06Q	30/06	11546
B 01F	3/00	11483	C 23C	14/56	11529	G 08B	17/10	11477
B 05B	1/02	11536	D 04H	13/00	11547	G 09F	15/00	11501
B 05B	3/00	11525	E 01B	29/26	11561	G 09F	19/22	11501
B 05B	7/00	11524	E 01B	29/26	11548	G 09F	7/00	11501
B 21B	19/04	11549	E 02F	5/32	11545	H 01L	21/302	11541
B 21B	27/02	11549	E 04C	2/00	11521	H 01L	21/302	11542
B 22D	27/04	11538	E 04C	2/40	11521	H 01M	8/12	11522
B 23K	26/00	11526	E 04C	3/34	11478	H 01Q	1/00	11492
B 23K	26/14	11526	E 04C	5/07	11559	H 01R	4/66	11561
B 25C	11/00	11561	E 05D	15/02	11529	H 01R	4/66	11548
B 25C	11/00	11548	E 05F	1/10	11529	H 01S	3/107	11535
B 29C	44/00	11560	E 05F	1/16	11529	H 02B	1/00	11518
B 29C	65/32	11514	E 06C	1/06	11494	H 02B	1/03	11518
B 41L	19/00	11493	E 21B	43/24	11479	H 02G	1/02	11561
B 60G	1/00	11480	E 21C	17/06	11531	H 02G	1/02	11548
B 60G	11/00	11480	E 21C	27/00	11527	H 02K	19/00	11489
B 60P	3/00	11492	E 21D	9/10	11527	H 02K	21/00	11489
			E 21F	13/02	11530	H 05K	1/18	11551
			F 01B	13/00	11523	H 05K	7/18	11533
			F 01B	25/12	11523			

## НУМЕРАЦИОННЫЙ УКАЗАТЕЛЬ ПАТЕНТОВ НА ПОЛЕЗНЫЕ МОДЕЛИ

Номер патента	МПК							
11477	G 08B	17/ 10	11505	F 23G	5/ 027	11537	B 65G	63/ 00
11478	E 04C	3/ 34	11505	F 23G	5/ 24	11537	B 66F	9/ 07
11479	E 21B	43/ 24	11506	A 01F	12/ 30	11538	B 22D	27/ 04
11479	F 04B	39/ 00	11507	G 06C	1/ 00	11539	A 61N	5/ 067
11480	B 60G	1/ 00	11508	A 62B	17/ 00	11540	B 66B	7/ 12
11480	B 60G	11/ 00	11509	A 61G	5/ 00	11541	H 01L	21/ 302
11481	B 61D	17/ 00	11510	G 02B	27/ 18	11542	H 01L	21/ 302
11481	B 61D	3/ 00	11511	F 28F	1/ 42	11543	B 65D	51/ 00
11482	B 61D	17/ 00	11512	F 28F	1/ 42	11543	B 65D	17/ 28
11482	B 61D	3/ 00	11513	A 63H	33/ 04	11543	B 65D	17/ 34
11483	B 01F	11/ 00	11514	B 29C	65/ 32	11544	B 65D	51/ 00
11483	B 01F	3/ 00	11514	F 16L	47/ 00	11544	B 65D	17/ 28
11484	G 06Q	10/ 06	11515	A 47K	10/ 06	11544	B 65D	17/ 34
11485	F 41A	9/ 38	11516	F 24J	2/ 00	11545	A 01B	37/ 00
11486	G 05B	19/ 00	11516	F 24J	2/ 38	11545	E 02F	5/ 32
11486	G 05D	23/ 00	11517	B 65D	6/ 16	11546	G 06Q	30/ 06
11487	G 05B	19/ 00	11518	H 02B	1/ 00	11546	G 06Q	20/ 34
11487	G 05D	23/ 00	11518	H 02B	1/ 03	11547	D 04H	13/ 00
11488	B 65G	19/ 28	11519	B 60T	17/ 22	11548	B 25C	11/ 00
11489	H 02K	19/ 00	11520	B 63B	7/ 08	11548	E 01B	29/ 26
11489	H 02K	21/ 00	11521	A 01G	9/ 14	11548	H 01R	4/ 66
11490	A 61B	17/ 56	11521	A 01G	9/ 20	11548	H 02G	1/ 02
11491	C 04B	35/ 00	11521	E 04C	2/ 00	11549	B 21B	27/ 02
11492	B 60P	3/ 00	11521	E 04C	2/ 40	11549	B 21B	19/ 04
11492	H 01Q	1/ 00	11522	H 01M	8/ 12	11550	B 67C	3/ 10
11493	B 41L	19/ 00	11523	F 01B	13/ 00	11551	H 05K	1/ 18
11493	B 60P	3/ 30	11523	F 01B	25/ 12	11552	F 02F	11/ 00
11494	E 06C	1/ 06	11524	A 62C	2/ 08	11553	G 02B	23/ 00
11495	B 01D	39/ 00	11524	B 05B	7/ 00	11554	G 01N	21/ 00
11495	C 02F	1/ 64	11525	A 62C	2/ 00	11555	A 61K	31/ 722
11496	B 61F	5/ 12	11525	B 05B	3/ 00	11555	A 61L	15/ 16
11496	B 61G	9/ 00	11526	B 23K	26/ 00	11555	A 61P	17/ 02
11496	B 61G	11/ 14	11526	B 23K	26/ 14	11556	A 61K	33/ 38
11496	B 61G	11/ 16	11526	G 02B	6/ 00	11556	A 61K	31/ 722
11496	F 16F	7/ 08	11526	G 02B	6/ 42	11556	A 61L	15/ 16
11497	A 61C	7/ 10	11527	E 21C	27/ 00	11557	A 61K	31/ 722
11498	G 01M	15/ 00	11527	E 21D	9/ 10	11557	A 61L	15/ 16
11498	G 01M	17/ 00	11528	B 60P	3/ 41	11557	A 61P	17/ 02
11498	G 01M	17/ 007	11528	F 16H	39/ 00	11558	A 61K	31/ 722
11499	A 41D	1/ 00	11529	C 23C	14/ 56	11558	A 61L	15/ 16
11499	A 41F	9/ 00	11529	E 05D	15/ 02	11558	A 61P	17/ 02
11500	B 66B	17/ 32	11529	E 05F	1/ 10	11559	E 04C	5/ 07
11501	G 09F	15/ 00	11529	E 05F	1/ 16	11560	B 29C	44/ 00
11501	G 09F	7/ 00	11530	E 21F	13/ 02	11561	B 25C	11/ 00
11501	G 09F	19/ 22	11531	E 21C	17/ 06	11561	E 01B	29/ 26
11502	B 64C	1/ 14	11532	A 62B	18/ 02	11561	H 01R	4/ 66
11503	F 16L	13/ 00	11533	F 16S	5/ 00	11561	H 02G	1/ 02
11504	F 16L	13/ 00	11533	H 05K	7/ 18	11562	C 10B	3/ 00
11505	F 23B	30/ 00	11534	B 60T	17/ 22	11562	C 10B	53/ 02
			11535	H 01S	3/ 107	11563	A 61B	5/ 00
			11536	A 62B	29/ 00	11564	B 64C	39/ 00
			11536	B 05B	1/ 02			

# ПРОМЫШЛЕННЫЕ ОБРАЗЦЫ

## МЕЖДУНАРОДНЫЕ КОДЫ ИНИД (WIPO ST.80) ДЛЯ ИДЕНТИФИКАЦИИ БИБЛИОГРАФИЧЕСКИХ ДАННЫХ, ОТНОСЯЩИХСЯ К ПРОМЫШЛЕННЫМ ОБРАЗЦАМ

- |  |   |
|--|---|
| 11 - номер патента   | 51 - индекс(ы) Международной классификации промышленных образцов            |
| 21 - регистрационный номер заявки  | 54 - название промышленного образца   |
| 22 - дата подачи заявки  | 55 - изображение промышленного образца                                      |
| 23 - дата выставочного приоритета  | 61 - дата поступления дополнительных материалов                             |
| 24 - дата, с которой начинается действие прав промышленной собственности в Республике Беларусь | 62 - номер и дата заявки, из которой выделен настоящий документ, код страны |
| 31 - номер приоритетной заявки   | 71 - заявитель(и), код страны   |
| 32 - дата приоритета   | 72 - автор(ы) промышленного образца, код страны                             |
| 33 - код страны приоритета   | 73 - патентообладатель, код страны  |
| 45 - дата публикации   |   |

### FG1L ПУБЛИКАЦИЯ СВЕДЕНИЙ О ПАТЕНТАХ НА ПРОМЫШЛЕННЫЕ ОБРАЗЦЫ, КОТОРЫЕ ВНЕСЕНЫ В ГОСУДАРСТВЕННЫЙ РЕЕСТР ПРОМЫШЛЕННЫХ ОБРАЗЦОВ РЕСПУБЛИКИ БЕЛАРУСЬ

(51) МКПО (10) 07-02 (11) **3870**  
 (21) f 20160216  
 (22) 2016.12.13  
 (31) 003189208 (32) 2016.06.14 (33) EM  
 (54) **Тостер**  
 (55)



Фото 1



Фото 4



Фото 5



Фото 2



Фото 3

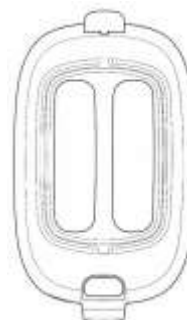


Фото 6



Фото 7

(71) КОНИНКЛЕЙКЕ ФИЛИПС Н.В. (NL)  
 (72) КОВАЛЕВСКИ, Андреас; ЮКС, Кристьян (NL)  
 (73) **КОНИНКЛЕЙКЕ ФИЛИПС Н.В. (NL)**

(51) МКПО (10) 08-99 (11) **3852**  
 (21) f 20160193  
 (22) 2016.11.10  
 (54) **Грос с полимерной оболочкой (3 варианта)**  
 (55)

Вариант 1



Фото 1

Вариант 2



Фото 2

Вариант 3



Фото 3

(71) Закрытое акционерное общество "Танис" (ВУ)  
 (72) Иванова Екатерина Валерьевна; Горовцов Валерий Павлович; Герасимов Антон Валерьевич; Осипов Александр Сергеевич; Большинина Татьяна Аркадьевна (ВУ)  
 (73) **Закрытое акционерное общество "Танис" (ВУ)**

(51) МКПО (10) 09-01 (11) **3864**  
 (21) f 20160218  
 (22) 2016.12.19  
 (31) 003300292-0003 (32) 2016.07.08 (33) ЕМ  
 (54) **Бутылка**  
 (55)



Фото 1

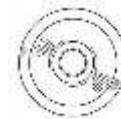


Фото 2



Фото 3



Фото 4

(71) СЕЙВЕРГЛЭСС (FR)  
 (72) ЛОРЕ, Ришар (FR)  
 (73) **СЕЙВЕРГЛЭСС (FR)**

(51) МКПО (10) 09-01 (11) **3865**  
 (21) f 20160219  
 (22) 2016.12.19  
 (31) 003300292-0001 (32) 2016.07.08 (33) ЕМ  
 (54) **Бутылка**  
 (55)



Фото 1

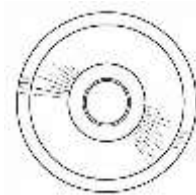


Фото 2

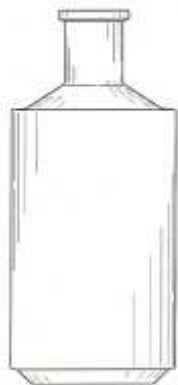


Фото 3

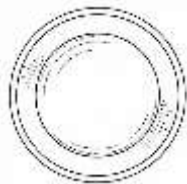


Фото 4

(71) СЕЙВЕРГЛЭСС (FR)  
 (72) ЛОРЕ, Ришар (FR)  
 (73) СЕЙВЕРГЛЭСС (FR)

(51) МКПО (10) 09-01 (11) 3867  
 (21) f 20160221  
 (22) 2016.12.19  
 (31) 003295658-0001 (32) 2016.07.06 (33) EM  
 (54) **Бутылка**  
 (55)



Фото 1



Фото 2



Фото 3

(51) МКПО (10) 09-01 (11) 3866  
 (21) f 20160220  
 (22) 2016.12.19  
 (31) 003301720-0001 (32) 2016.07.11 (33) EM  
 (54) **Бутылка**  
 (55)



Фото 1



Фото 2



Фото 3



Фото 4

(71) СЕЙВЕРГЛЭСС (FR)  
 (72) ЛОРЕ, Ришар (FR)  
 (73) СЕЙВЕРГЛЭСС (FR)

(71) СЕЙВЕРГЛЭСС (FR)  
 (72) ЛОРЕ, Ришар (FR)  
 (73) СЕЙВЕРГЛЭСС (FR)

(51) МКПО (10) 09-01 (11) 3846  
 (21) f 20170011  
 (22) 2017.02.01  
 (54) **Флакон с крышкой**  
 (55)



Фото 1



Фото 2



Фото 3



Фото 4



Фото 5

(51) МКПО (10) 12-05; 15-04  
 (21) f 20160262  
 (22) 2016.12.29  
 (54) Шасси универсальное  
 (55)

(11) 3857

(71) Общество с ограниченной ответственностью "Громин" (ВУ)  
 (72) Гендельман Михаил Семенович (ВУ)  
 (73) **Общество с ограниченной ответственностью "Громин" (ВУ)**



Фото 1

(51) МКПО (10) 09-01  
 (21) f 20170047  
 (22) 2017.03.30  
 (54) **Бутылка**  
 (55)

(11) 3853



Фото 1



Фото 2



Фото 3



Фото 2



Фото 4



Фото 5



Фото 3

(71) ЗУЗМИС ОЮ (ЕЕ)  
 (72) Москвин Игорь Юрьевич (ВУ)  
 (73) **ЗУЗМИС ОЮ (ЕЕ)**





Фото 4

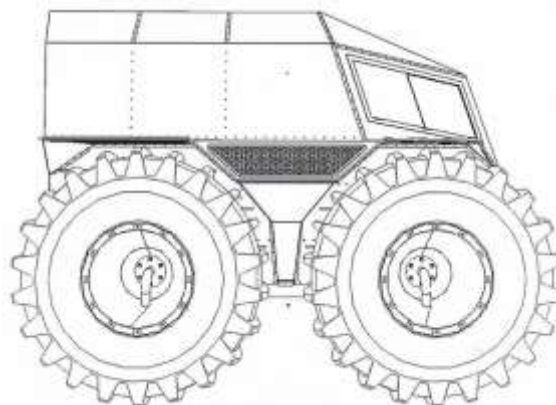


Фото 2

- (71) Открытое акционерное общество "АМКОДОР" - управляющая компания холдинга" (ВУ)
- (72) Герман Андрей Александрович; Буднев Кирилл Владимирович; Полубятко Александр Анатольевич; Хацкалев Борис Леонидович; Моисеев Александр Олегович (ВУ)
- (73) **Открытое акционерное общество "АМКОДОР" - управляющая компания холдинга" (ВУ)**

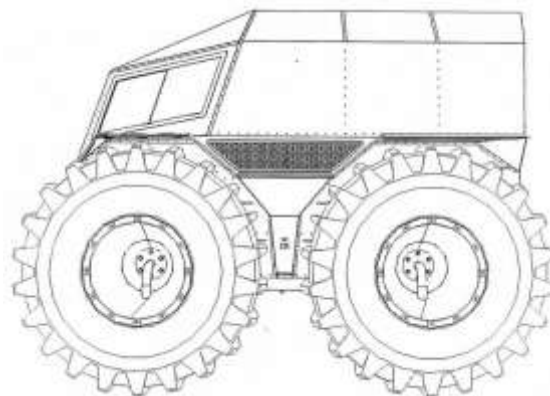


Фото 3

- (51) МКПО (10) 12-14 (11) **3849**
- (21) f 20160211
- (22) 2016.12.06
- (31) s201601737 (32) 2016.10.21 (33) UA
- (54) **Вездеход (2 варианта)**
- (55)

Вариант 1



Фото 1

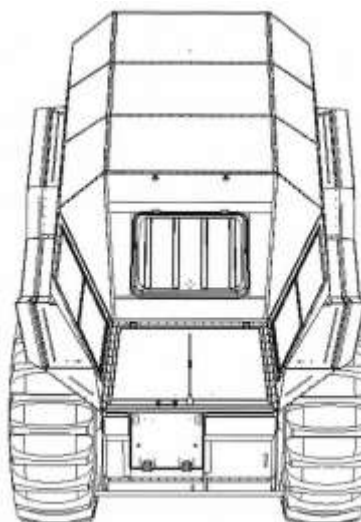


Фото 4



Фото 5

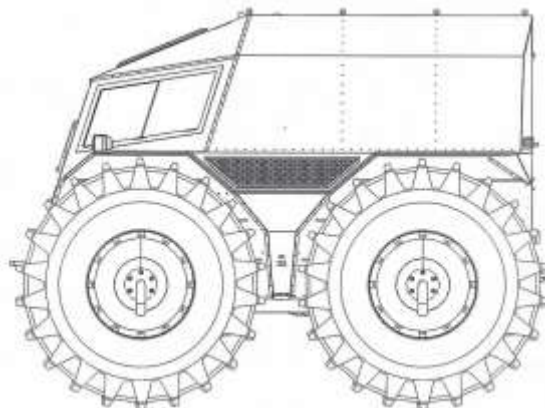


Фото 8

Вариант 2

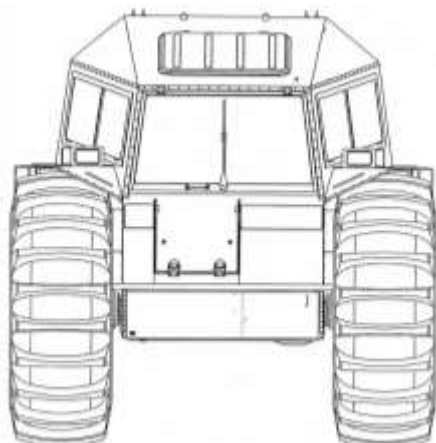


Фото 6

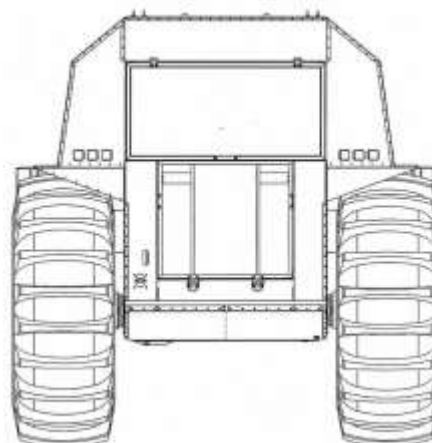


Фото 9

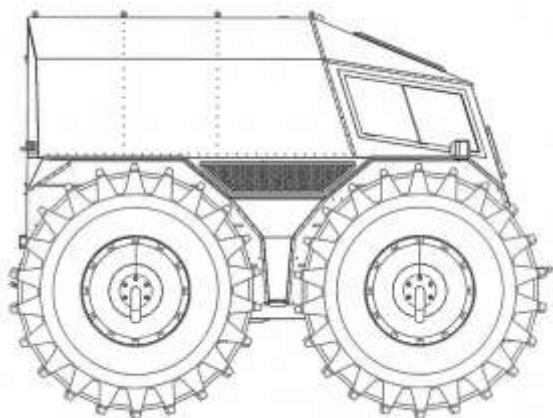


Фото 7

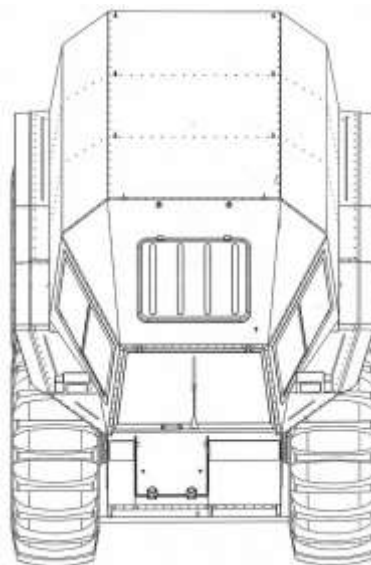


Фото 10

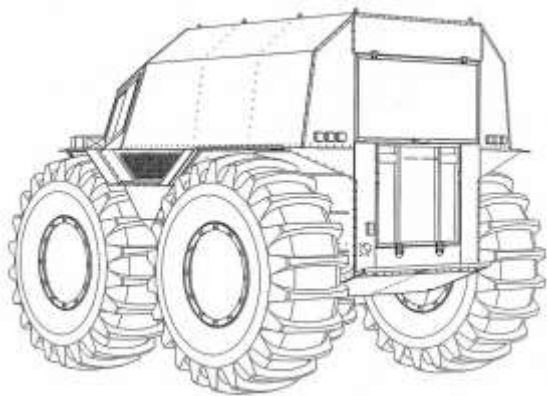


Фото 11

- (71) Самохвалов Сергей Андреевич (UA)
- (72) Самохвалов Сергей Андреевич (UA)
- (73) **Самохвалов Сергей Андреевич (UA)**

- (51) МКПО (10) 12-15 (11) **3859**
- (21) f 20170050
- (22) 2017.04.06
- (54) **Рисунок протектора шины**
- (55)



Фото 1



Фото 2



Фото 3

- (71) Открытое акционерное общество "Белшина" (ВУ)
- (72) Готовчик Анатолий Иванович; Кресс Олег Валерьевич; Савончик Дмитрий Анатольевич; Скоробогатов Валерий Степанович; Верниковская Марина Валерьевна; Суровьев Александр Михайлович (ВУ)
- (73) **Открытое акционерное общество "Белшина" (ВУ)**

- (51) МКПО (10) 12-16 (11) **3868**
- (21) f 20160145
- (22) 2016.08.24
- (31) DE 40 2016 100 222.9 (32) 2016.02.25 (33) DE
- (54) **Комплект элементов внутренней обшивки транспортного средства**
- (55)



Фото 1



Фото 2



Фото 3



Фото 4



Фото 5



Фото 6



Фото 7

- (71) МАН Трак энд Бас АГ (DE)
- (72) ШЁНХЕРР, Штефан; БУРМАЙСТЕР, Ахим; МЕНАХЕР, Моритц; БЕРГМАЙЕР-ТРЕДЕ, Торстен (DE)
- (73) **МАН Трак энд Бас АГ (DE)**

(51) МКПО (10) 12-16 (11) 3869  
 (21) f 20160146  
 (22) 2016.08.24  
 (31) DE 40 2016 100 222.9 (32) 2016.02.25 (33) DE  
 (54) **Комплект элементов внешней обшивки транспортного средства**  
 (55)



Фото 1



Фото 2



Фото 3



Фото 4



Фото 5

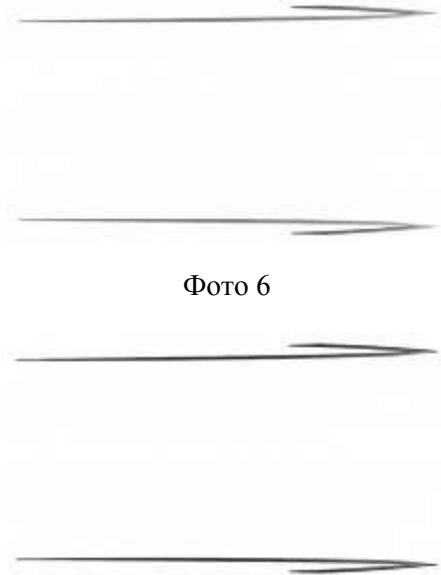


Фото 6



Фото 7

(71) МАН Трак энд Бас АГ (DE)  
 (72) ШЁНХЕРР, Штефан; ГАЕДТКЕ, Свен;  
 ШТРАЙХЕР, Михаэль (DE)  
 (73) **МАН Трак энд Бас АГ (DE)**

(51) МКПО (10) 14-03 (11) 3862  
 (21) f 20170052  
 (22) 2017.04.19  
 (54) **Блок антенных фильтров**  
 (55)



Фото 1



Фото 2



Фото 3

(55)



Фото 4



Фото 5



Фото 6

- (71) Открытое акционерное общество "Агат-Систем" (BY)  
 (72) Калач Виталий Михайлович; Водчиц Андрей Андреевич; Андрухович Константин Васильевич (BY)  
 (73) **Открытое акционерное общество "Агат-Систем" (BY)**

- (51) МКПО (10) 14-04 (11) **3871**  
 (21) f 20170028  
 (22) 2017.02.28  
 (31) DM/092609 (32) 2016.08.31 (33) WO  
 (54) **Графический интерфейс пользователя (18 вариантов) (изделие в целом) и иконки (части изделия)**

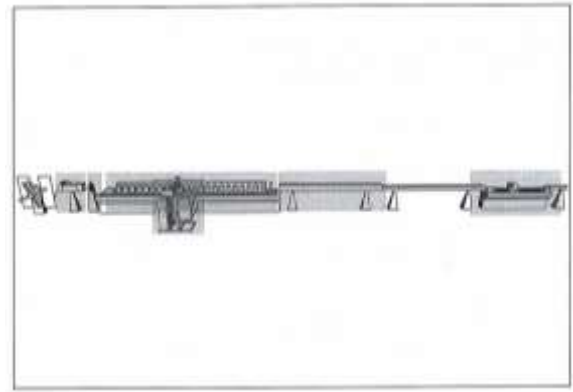
Вариант 1

Фото 1

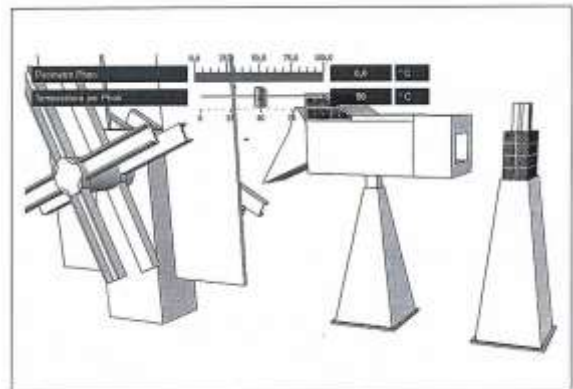
Вариант 2

Фото 2

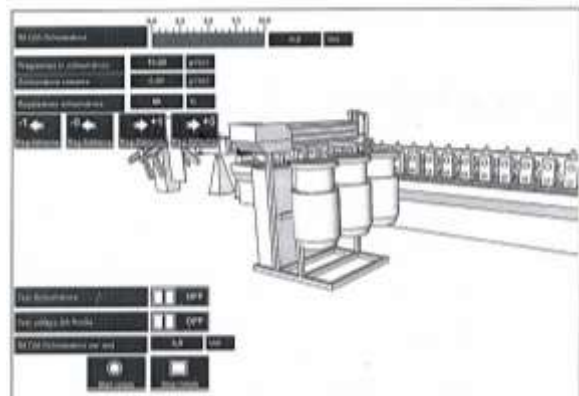
Вариант 3

Фото 3

Вариант 4

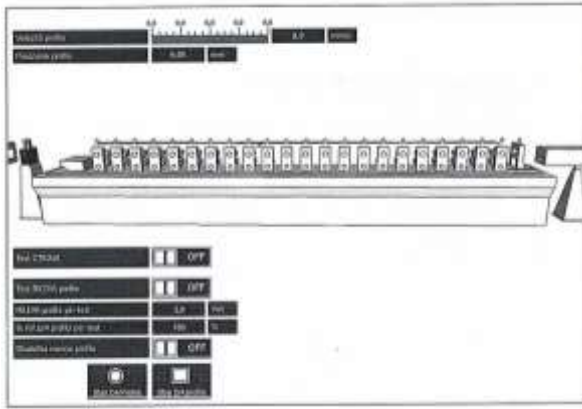


Фото 4

Вариант 7

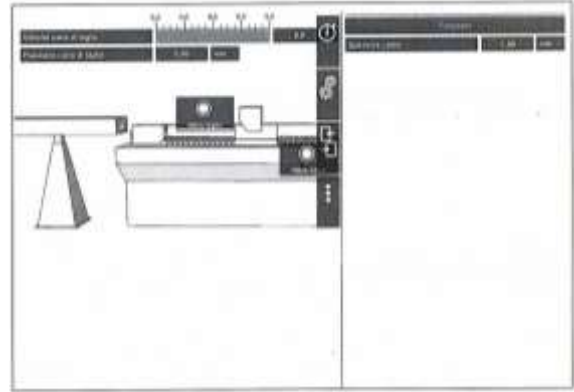


Фото 7

Вариант 5

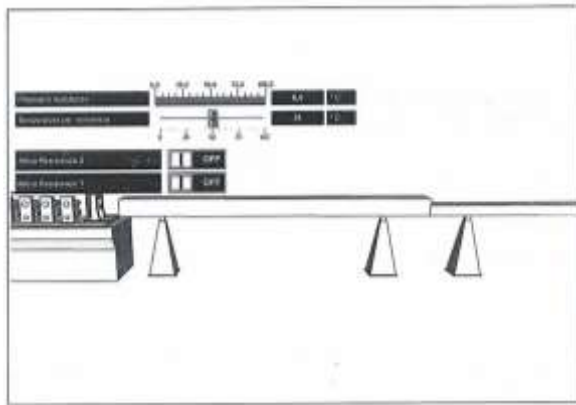


Фото 5

Вариант 8

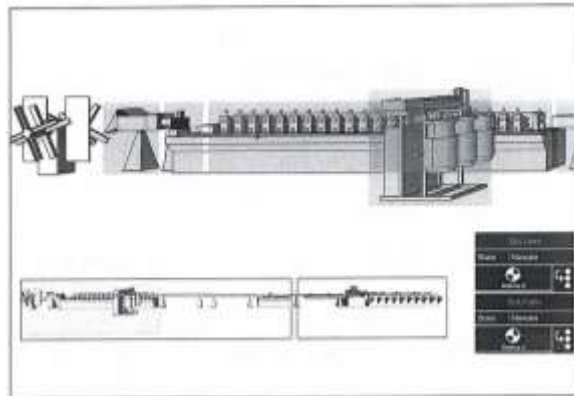


Фото 8

Вариант 6

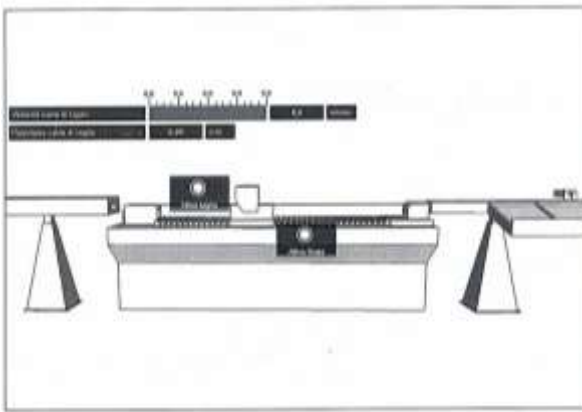


Фото 6

Вариант 9

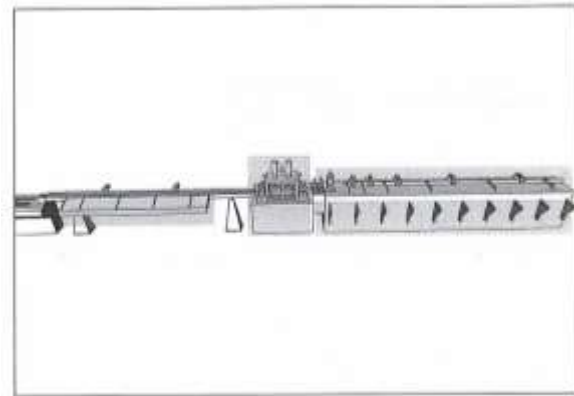


Фото 9

Вариант 10

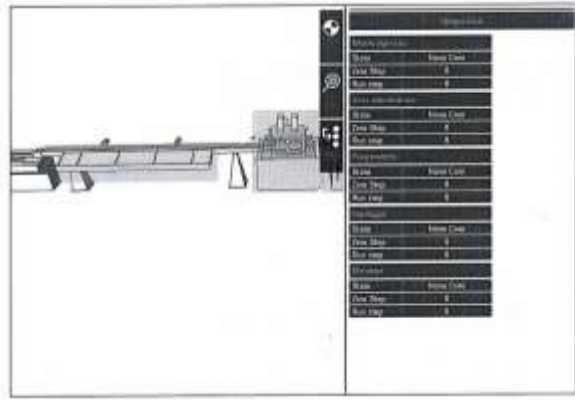


Фото 10

Вариант 13

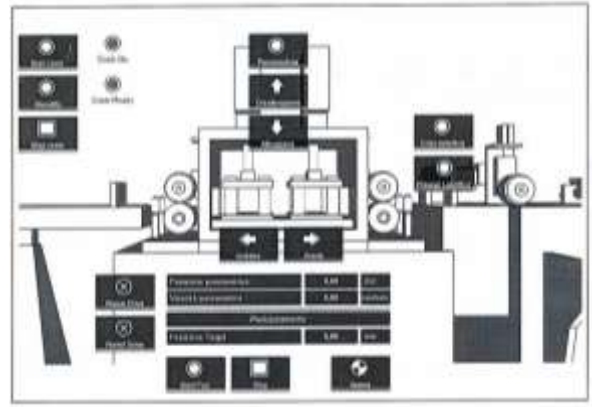


Фото 13

Вариант 11

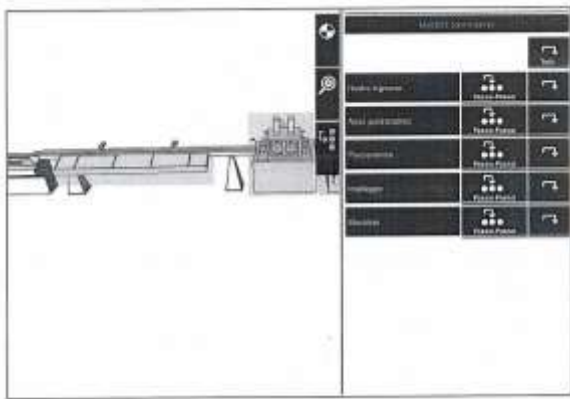


Фото 11

Вариант 14

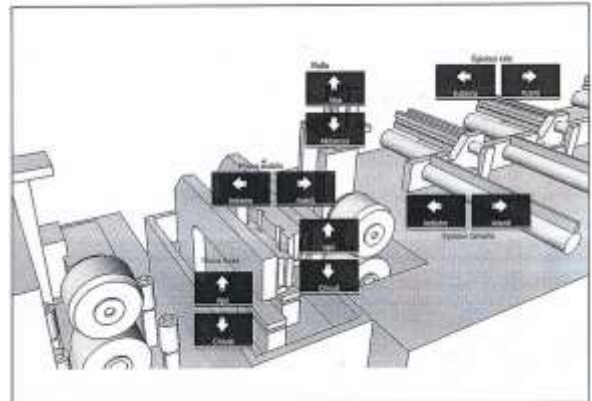


Фото 14

Вариант 12

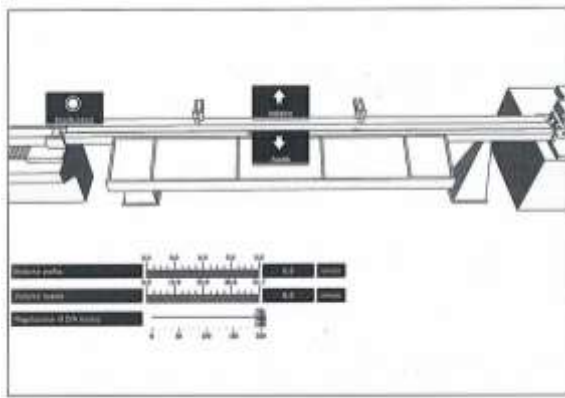


Фото 12

Вариант 15

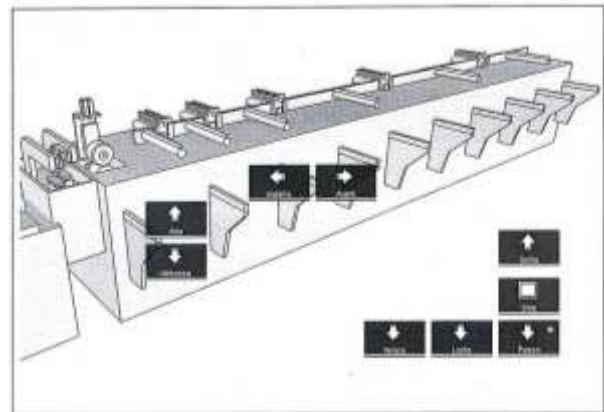


Фото 15

Вариант 16

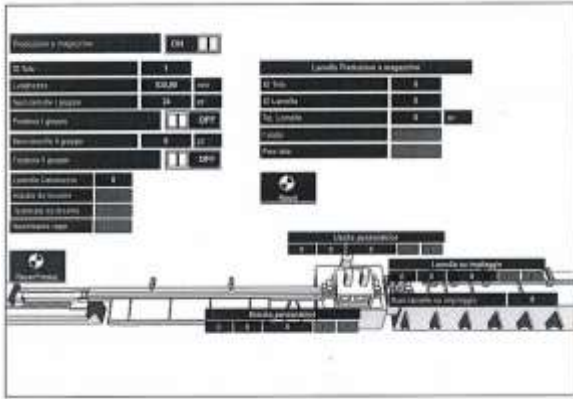


Фото 16

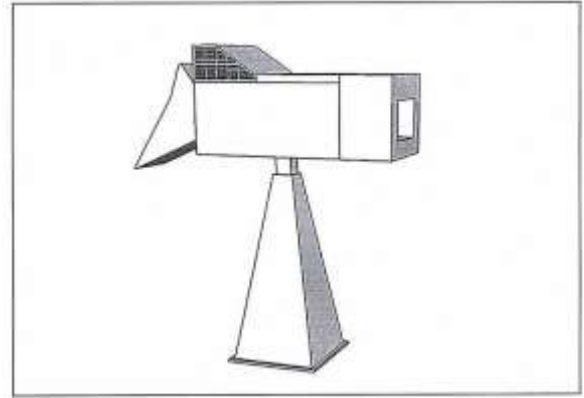


Фото 19

Вариант 17



Фото 17

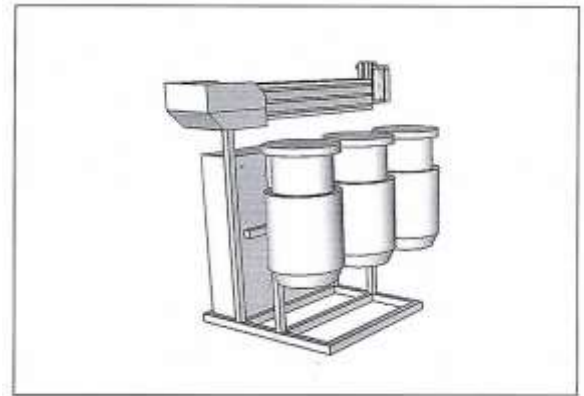


Фото 20

Вариант 18

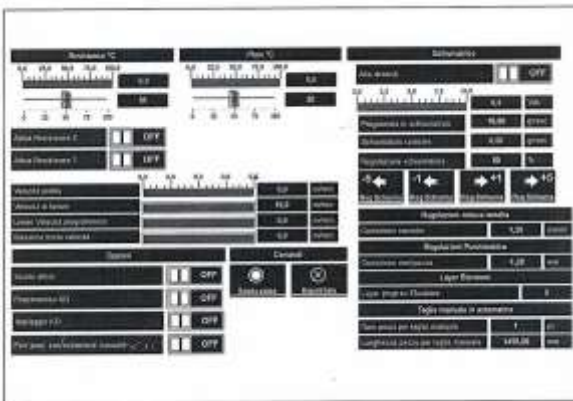


Фото 18

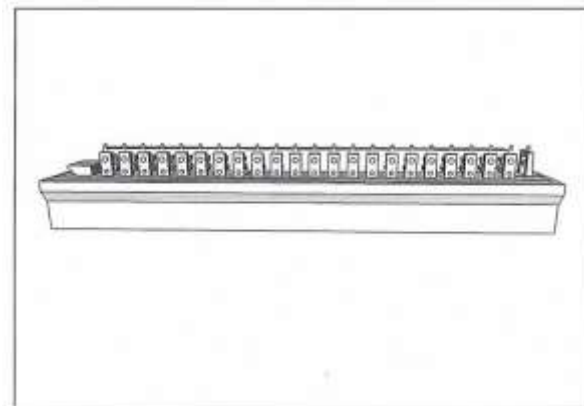


Фото 21







Вариант 2



Фото 4

Вариант 3



Фото 7

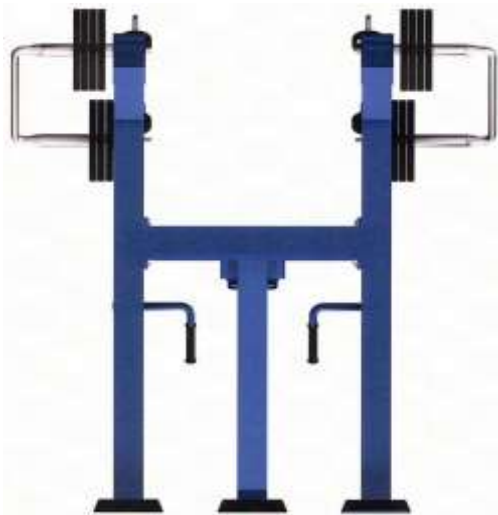


Фото 5



Фото 8



Фото 6



Фото 9

Вариант 4



Фото 10

Вариант 5



Фото 13



Фото 11

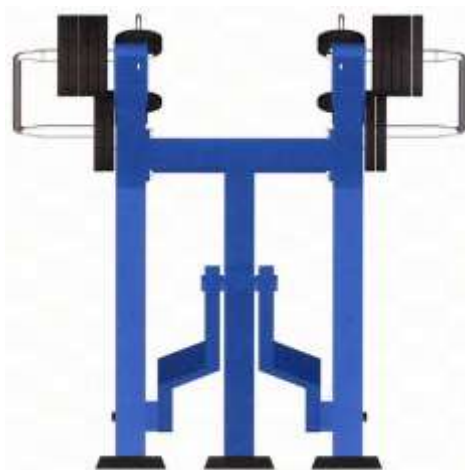


Фото 14



Фото 12



Фото 15

Вариант 6



Фото 16

Вариант 7



Фото 19



Фото 17



Фото 20



Фото 18

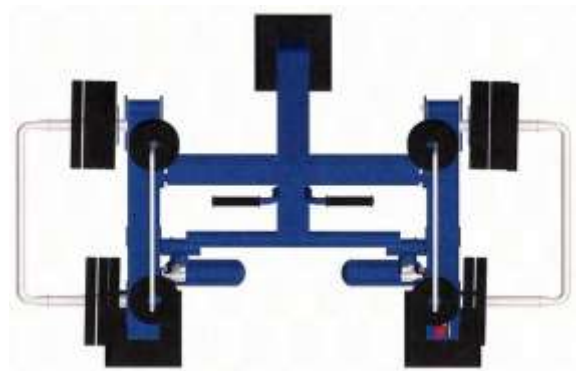


Фото 21

Вариант 8



Фото 22

Вариант 9



Фото 25



Фото 23



Фото 26



Фото 24

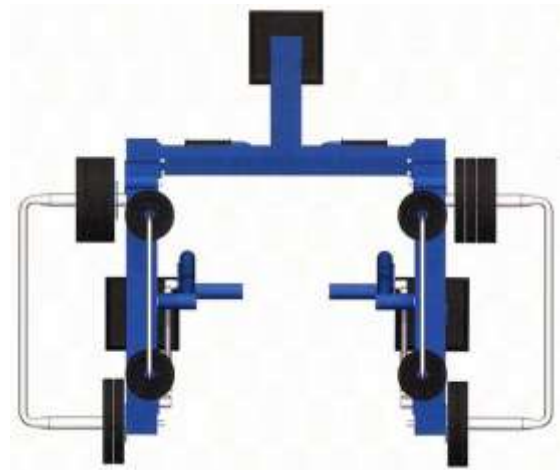


Фото 27

Вариант 10



Фото 28

Вариант 11



Фото 31



Фото 29



Фото 32



Фото 30



Фото 33

Вариант 12



Фото 34



Фото 35



Фото 36

Вариант 13



Фото 37



Фото 38



Фото 39



Вариант 14



Фото 40



Фото 41



Фото 42

(71) Маркелов Вадим Евгеньевич (RU)  
 (72) Маркелов Вадим Евгеньевич (RU)  
 (73) **Маркелов Вадим Евгеньевич (RU)**

(51) МКПО (10) 21-02  
 (21) f 20170041  
 (22) 2017.03.23  
 (54) **Мяч для игры**  
 (55)

(11) **3872**



Фото 1



Фото 2



Фото 3

- (71) Дробышев Денис Иванович; Садлуцкий Олег Витальевич; Лукашевич Павел Олегович; Горелов Александр Викторович; Рункин Сергей Юрьевич (ВУ)
- (72) Дробышев Денис Иванович; Садлуцкий Олег Витальевич; Лукашевич Павел Олегович; Горелов Александр Викторович; Рункин Сергей Юрьевич (ВУ)
- (73) **Дробышев Денис Иванович; Садлуцкий Олег Витальевич; Лукашевич Павел Олегович; Горелов Александр Викторович; Рункин Сергей Юрьевич (ВУ)**

- (51) МКПО (10) 21-03 (11) **3873**
- (21) f 20170044
- (22) 2017.03.27
- (54) **Игровое поле (изделие в целом) и ворота игрового поля (часть изделия)**
- (55)



Фото 1

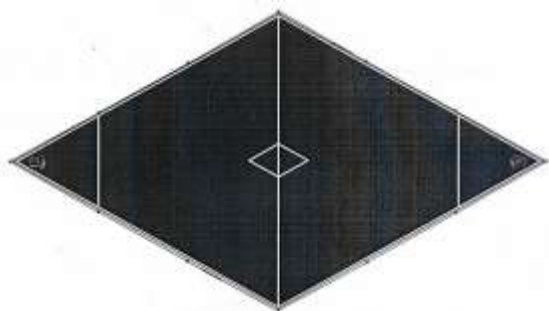


Фото 2



Фото 3



Фото 4



Фото 5



Фото 6

- (71) Дробышев Денис Иванович; Садлуцкий Олег Витальевич; Лукашевич Павел Олегович; Горелов Александр Викторович; Рункин Сергей Юрьевич (ВУ)
- (72) Дробышев Денис Иванович; Садлуцкий Олег Витальевич; Лукашевич Павел Олегович; Горелов Александр Викторович; Рункин Сергей Юрьевич (ВУ)
- (73) **Дробышев Денис Иванович; Садлуцкий Олег Витальевич; Лукашевич Павел Олегович; Горелов Александр Викторович; Рункин Сергей Юрьевич (ВУ)**

- (51) МКПО (10) 24-01 (11) **3861**
- (21) f 20170025
- (22) 2017.02.24
- (54) **Кардиорегистратор**
- (55)



Фото 1



Фото 2



Фото 3



Фото 4



Фото 5



Фото 6

- (71) Общество с дополнительной ответственностью "Диатроник" (ВУ)
- (72) Глухов Юрий Федорович (RU); Луневич Анатолий Янович (ВУ); Яницкий Александр Нилович (ВУ); Ярмолинский Валентин Иванович (ВУ)
- (73) **Общество с дополнительной ответственностью "Диатроник" (ВУ)**

- (51) МКПО (10) 25-01 (11) **3855**
- (21) f 20160253
- (22) 2016.12.26
- (31) 2016504572 (32) 2016.11.15 (33) RU
- (54) **Соединительный профиль двери (2 варианта)**
- (55)

Вариант 1

Вариант 2

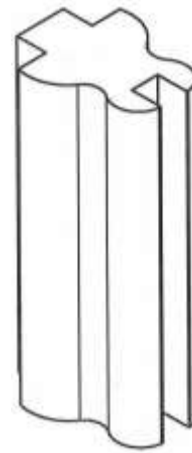
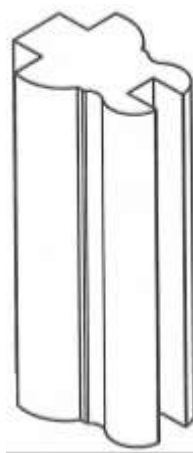


Фото 1

Фото 2

- 
- (51) МКПО (10) 25-01 (11) **3854**
  - (21) f 20160252
  - (22) 2016.12.26
  - (31) 2016503868 (32) 2016.09.29 (33) RU
  - (54) **Соединительный профиль двери (2 варианта)**
  - (55)

Вариант 1

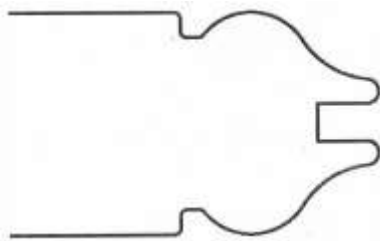


Фото 1

Вариант 2

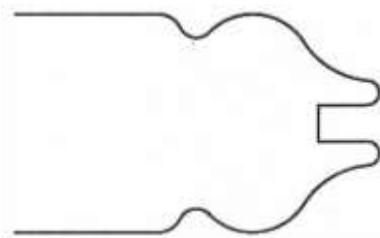
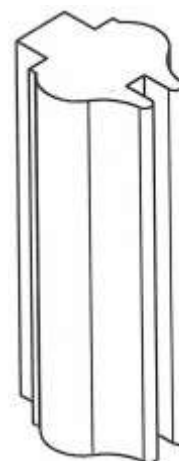


Фото 2

- (71) Птахин Александр Иванович; Сергеев Ростислав Анатольевич (RU)
- (72) Птахин Александр Иванович; Сергеев Ростислав Анатольевич (RU)
- (73) **Птахин Александр Иванович; Сергеев Ростислав Анатольевич (RU)**

- 
- (51) МКПО (10) 25-01 (11) **3856**
  - (21) f 20160254
  - (22) 2016.12.26
  - (31) 2016504573 (32) 2016.11.15 (33) RU
  - (54) **Соединительный профиль двери**
  - (55)



- (71) Птахин Александр Иванович; Сергеев Ростислав Анатольевич (RU)
- (72) Птахин Александр Иванович; Сергеев Ростислав Анатольевич (RU)
- (73) **Птахин Александр Иванович; Сергеев Ростислав Анатольевич (RU)**

- (71) Птахин Александр Иванович; Сергеев Ростислав Анатольевич (RU)
- (72) Птахин Александр Иванович; Сергеев Ростислав Анатольевич (RU)
- (73) **Птахин Александр Иванович; Сергеев Ростислав Анатольевич (RU)**

- (51) МКПО (10) 32-00 (11) **3847**
- (21) f 20170019
- (22) 2017.02.20
- (31) 1287401 (32) 2016.11.04 (33) WO
- (54) **Рисунок для напольного покрытия и мебели (33 варианта)**
- (55)

- (51) МКПО (10) 25-01 (11) **3874**
- (21) f 20170078
- (22) 2017.06.05
- (54) **Узел соединительный профильный (3 варианта) (изделие в целом), профиль средний (часть изделия), профиль крайний (часть изделия)**
- (55)

Вариант 1      Вариант 2      Вариант 3

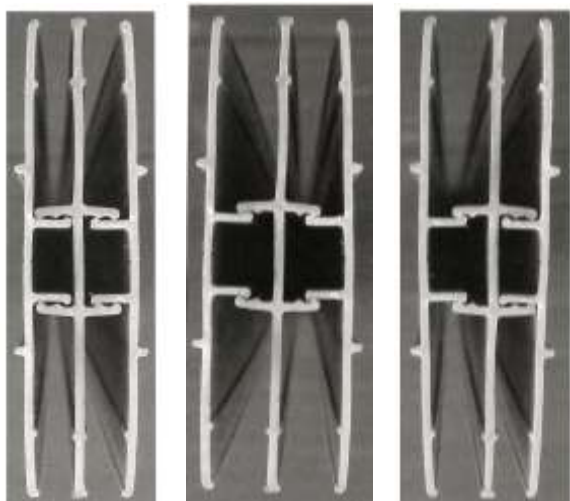


Фото 1      Фото 2      Фото 3

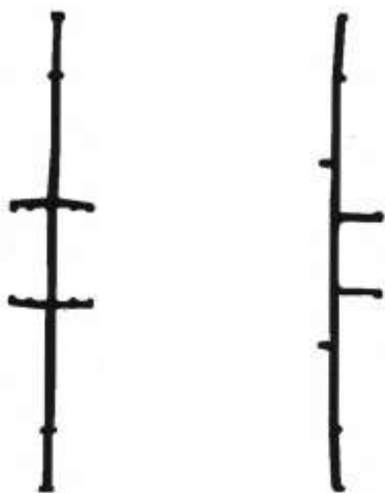


Фото 4      Фото 5

- (71) Чичиро Юрий Брониславович (ВУ)
- (72) Чичиро Юрий Брониславович (ВУ)
- (73) **Чичиро Юрий Брониславович (ВУ)**

Вариант 1



Фото 1

Вариант 2



Фото 2

Вариант 3



Фото 3

Вариант 4



Фото 4

Вариант 7



Фото 7

Вариант 5



Фото 5

Вариант 8



Фото 8

Вариант 6



Фото 6

Вариант 9



Фото 9

Вариант 10

Фото 10

Вариант 13

Фото 13

Вариант 11

Фото 11

Вариант 14

Фото 14

Вариант 12

Фото 12

Вариант 15

Фото 15

Вариант 16



Фото 16

Вариант 17



Фото 17

Вариант 18



Фото 18

Вариант 19



Фото 19

Вариант 20



Фото 20

Вариант 21



Фото 21

Вариант 22



Фото 22

Вариант 23



Фото 23

Вариант 24



Фото 24

Вариант 25



Фото 25

Вариант 26



Фото 26

Вариант 27



Фото 27

Вариант 28



Фото 28



Вариант 29

Фото 29

Вариант 30

Фото 30

Вариант 31

Фото 31

Вариант 32

Фото 32

Вариант 33

Фото 33

- (71) Кроноплюс Лимитед (СУ)  
 (72) БИРХАМ, Марк Эдмунд (DE)  
 (73) **Кроноплюс Лимитед (СУ)**

- 
- (51) МКПО (10) 32-00 (11) **3851**  
 (21) f 20170020  
 (22) 2017.02.20  
 (31) 1486601 (32) 2016.11.25 (33) WO  
 (54) **Рисунок для напольного покрытия и мебели (37 вариантов)**  
 (55)

Вариант 1

Фото 1

Вариант 2

Фото 2

Вариант 3



Фото 3

Вариант 7



Фото 7

Вариант 4



Фото 4

Вариант 8



Фото 8

Вариант 5



Фото 5

Вариант 9



Фото 9

Вариант 6



Фото 6

Вариант 10



Фото 10

Вариант 11



Фото 11

Вариант 15



Фото 15

Вариант 12



Фото 12

Вариант 16



Фото 16

Вариант 13



Фото 13

Вариант 17



Фото 17

Вариант 14



Фото 14

Вариант 18



Фото 18

Вариант 19



Фото 19

Вариант 20



Фото 20

Вариант 21



Фото 21

Вариант 22



Фото 22

Вариант 23

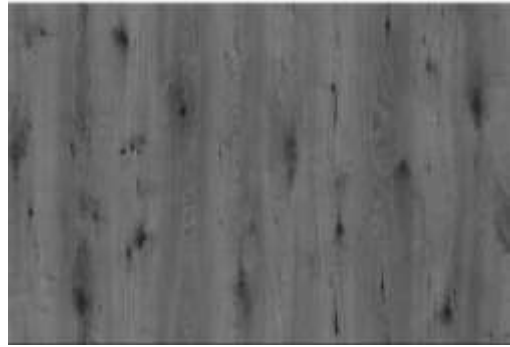


Фото 23

Вариант 24



Фото 24

Вариант 25



Фото 25

Вариант 26



Фото 26

Вариант 27

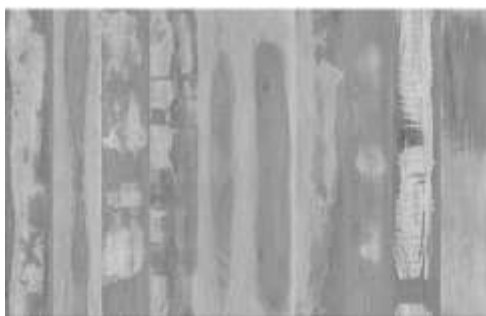


Фото 27

Вариант 28



Фото 28

Вариант 29



Фото 29

Вариант 30



Фото 30

Вариант 31



Фото 31

Вариант 32



Фото 32

Вариант 33



Фото 33

Вариант 34



Фото 34

Вариант 35

(55)



Фото 35

Вариант 1

Фото 1

Вариант 36

Фото 36

Вариант 2

Фото 2

Вариант 37

Фото 37

Вариант 3

Фото 3

(71) Кроноплюс Лимитед (СУ)  
 (72) БИРХАМ, Марк Эдмунд (DE)  
 (73) Кроноплюс Лимитед (СУ)

Вариант 4

Фото 4

(51) МКПО (10) 32-00 (11) **3860**  
 (21) f 20170023  
 (22) 2017.02.22  
 (31) 1683701 (32) 2016.12.14 (33) WO  
 (54) Рисунок для напольного покрытия и мебели (70 вариантов)

Вариант 5

Фото 5

Вариант 9

Фото 9

Вариант 6

Фото 6

Вариант 10

Фото 10

Вариант 7

Фото 7

Вариант 11

Фото 11

Вариант 8

Фото 8

Вариант 12

Фото 12

Вариант 13

Фото 13

Вариант 17

Фото 17

Вариант 14

Фото 14

Вариант 18

Фото 18

Вариант 15

Фото 15

Вариант 19

Фото 19

Вариант 16

Фото 16

Вариант 20

Фото 20



Вариант 21

Фото 21

Вариант 25

Фото 25

Вариант 22

Фото 22

Вариант 26

Фото 26

Вариант 23

Фото 23

Вариант 27

Фото 27

Вариант 24

Фото 24

Вариант 28

Фото 28

Вариант 29



Фото 29

Вариант 33



Фото 33

Вариант 30



Фото 30

Вариант 34



Фото 34

Вариант 31



Фото 31

Вариант 35



Фото 35

Вариант 32



Фото 32

Вариант 36



Фото 36

Вариант 37



Фото 37

Вариант 41



Фото 41

Вариант 38



Фото 38

Вариант 42



Фото 42

Вариант 39



Фото 39

Вариант 43



Фото 43

Вариант 40



Фото 40

Вариант 44



Фото 44

Вариант 45



Фото 45

Вариант 49



Фото 49

Вариант 50



Фото 50

Вариант 46



Фото 46

Вариант 51



Фото 51

Вариант 52



Фото 52

Вариант 47



Фото 47

Вариант 48



Фото 48

Вариант 53



Фото 53

Вариант 54



Фото 54

Вариант 55



Фото 55

Вариант 56



Фото 56

Вариант 57



Фото 57

Вариант 58



Фото 58

Вариант 59



Фото 59

Вариант 60



Фото 60

Вариант 61



Фото 61

Вариант 62

Фото 62

Вариант 67

Фото 67

Вариант 68

Фото 68

Вариант 63

Фото 63

Вариант 64

Фото 64

Вариант 69

Фото 69

Вариант 70

Фото 70

Вариант 65

Фото 65

Вариант 66

Фото 66

- (71) Кроноплюс Лимитед (СУ)  
 (72) БИРХАМ, Марк Эдмунд (DE); ДЮРН-БЕРГЕР, Герхард (АТ)  
 (73) Кроноплюс Лимитед (СУ)

---

(51) МКПО (10) 32-00

(11) **3863**

(21) f 20170057

(22) 2017.05.04

(54) **Изображение графическое**

(55)



(71) Гашимов Октай Низамиевич (ВУ)

(72) Гашимов Октай Низамиевич (ВУ)

(73) **Гашимов Октай Низамиевич (ВУ)**

---

### СИСТЕМАТИЧЕСКИЙ УКАЗАТЕЛЬ ПАТЕНТОВ НА ПРОМЫШЛЕННЫЕ ОБРАЗЦЫ

МКПО	Номер патента				
		12-14	3849	24-01	3861
		12-15	3859	25-01	3854
		12-16	3868	25-01	3855
07-02	3870	12-16	3869	25-01	3856
08-99	3852	14-03	3862	25-01	3874
09-01	3864	14-04	3871	32-00	3847
09-01	3865	15-04	3857	32-00	3851
09-01	3866	18-03	3848	32-00	3860
09-01	3867	21-01	3858	32-00	3863
09-01	3846	21-02	3850		
09-01	3853	21-02	3872		
12-05	3857	21-03	3873		

### НУМЕРАЦИОННЫЙ УКАЗАТЕЛЬ ПАТЕНТОВ НА ПРОМЫШЛЕННЫЕ ОБРАЗЦЫ

Номер патента	МКПО				
		3855	25-01	3866	09-01
		3856	25-01	3867	09-01
		3857	15-04	3868	12-16
3846	09-01	3857	12-05	3869	12-16
3847	32-00	3858	21-01	3870	07-02
3848	18-03	3859	12-15	3871	14-04
3849	12-14	3860	32-00	3872	21-02
3850	21-02	3861	24-01	3873	21-03
3851	32-00	3862	14-03	3874	25-01
3852	08-99	3863	32-00		
3853	09-01	3864	09-01		
3854	25-01	3865	09-01		



# ТОПОЛОГИИ ИНТЕГРАЛЬНЫХ МИКРОСХЕМ

## ПУБЛИКАЦИЯ СВЕДЕНИЙ О ТОПОЛОГИЯХ ИНТЕГРАЛЬНЫХ МИКРОСХЕМ, КОТОРЫЕ ВНЕСЕНЫ В ГОСУДАРСТВЕННЫЙ РЕЕСТР ТОПОЛОГИЙ ИНТЕГРАЛЬНЫХ МИКРОСХЕМ РЕСПУБЛИКИ БЕЛАРУСЬ

Номер регистрации (номер свидетельства)	<b>218</b>
Дата регистрации	2017.08.14
Регистрационный номер заявки	t 20170001
Дата поступления заявки	2017.05.19
Дата приоритета	2017.05.19
Заявитель	Открытое акционерное общество "ИНТЕГРАЛ" - управляющая компания холдинга "ИНТЕГРАЛ" (BY)
Авторы	Лагунович Наталия Леонидовна; Гетьман Сергей Николаевич; Леонов Николай Иванович; Турцевич Аркадий Степанович (BY)
Правообладатель	Открытое акционерное общество "ИНТЕГРАЛ" - управляющая компания холдинга "ИНТЕГРАЛ" (BY)
Название ТИМС	<b>Выходной высоковольтный НДМОП-транзистор в составе интегральной микросхемы понижающего импульсного регулятора напряжения с синхронным выпрямлением</b>

### Реферат

Высоковольтный НДМОП-транзистор является выходным в составе микросхемы понижающего импульсного регулятора напряжения с синхронным выпрямлением и выполняет функции ключа. Указанная микросхема предназначена для использования в источниках питания аппаратуры, устойчивой к специальным внешним воздействующим факторам (к гамма-излучению).

Транзистор в составе интегральной микросхемы понижающего импульсного регулятора напряжения с синхронным выпрямлением разработан на основе БиКДМОП технологического процесса по 2 мкм проектным нормам с одним уровнем поликремния и с одним уровнем металлизации.

Основные характеристики и особенности транзистора:

- пробивное напряжение сток-исток транзистора не менее 32 В;
- транзистор является устойчивым к специальным внешним воздействующим факторам, после влияния которых изменения его электрических параметров не должны превышать 20 % при накопленной дозе гамма-излучения  $2 \cdot 10^4$  рад.

# ИЗВЕЩЕНИЯ

## ИЗОБРЕТЕНИЯ

### ММ4А ДОСРОЧНОЕ ПРЕКРАЩЕНИЕ ДЕЙСТВИЯ ПАТЕНТА ВСЛЕДСТВИЕ НЕУПЛАТЫ ПОШЛИНЫ ЗА ПОДДЕРЖАНИЕ ПАТЕНТА В СИЛЕ

Номер патента	Дата прекращения действия
3857	2017.02.10
4041	2017.02.10
4042	2017.02.10
5499	2017.02.14
5615	2017.03.01
5899	2017.02.03
6488	2017.02.25
6836	2017.02.25
6936	2017.02.18
7873	2017.03.03
9683	2017.02.09
10473	2017.02.14
10573	2017.02.10
11291	2017.02.21
12477	2017.02.20
13223	2017.02.20
13224	2017.02.20
13225	2017.02.20
13329	2017.02.20
13568	2017.03.02
14278	2017.03.02
15646	2017.02.22
15780	2017.02.22
16266	2017.03.02
16299	2017.02.25
16738	2017.01.31
17630	2017.02.24
18935	2017.02.28
19251	2017.01.30
19758	2017.02.11
19787	2017.02.11
19823	2017.01.31
19871	2017.02.25
19921	2017.02.06
19964	2017.01.28
19968	2017.02.12
19976	2017.02.19
20033	2017.01.30
20046	2017.02.10
20085	2017.02.14

Номер патента	Дата прекращения действия
20087	2017.02.19
20089	2017.02.01
20108	2017.01.31
20119	2017.02.18
20129	2017.02.20
20174	2017.02.10
20178	2017.02.22
20179	2017.01.30
20192	2017.02.18
20213	2017.02.08
20230	2017.02.11
20231	2017.02.25
20267	2017.02.22
20282	2017.02.07
20287	2017.02.11
20288	2017.02.10
20309	2017.02.19
20317	2017.02.06
20326	2017.03.01
20341	2017.02.25
20388	2017.02.06
20389	2017.02.11
20390	2017.02.25
20399	2017.02.26
20402	2017.02.25
20407	2017.02.04
20408	2017.02.04
20415	2017.02.11
20419	2017.02.19
20425	2017.02.18
20429	2017.01.28
20430	2017.02.25
20431	2017.02.25
20432	2017.02.25
20441	2017.01.28
20443	2017.02.15
20451	2017.02.04
20452	2017.02.15
20465	2017.01.31
20467	2017.01.28

Номер патента	Дата прекращения действия
20468	2017.02.26
20488	2017.02.11
20508	2017.02.15
20516	2017.02.06
20528	2017.02.01
20610	2017.02.05
20611	2017.02.27
20658	2017.02.18
20669	2017.01.30
20680	2017.02.25

Номер патента	Дата прекращения действия
20729	2017.02.05
20737	2017.01.28
20763	2017.01.28
20801	2017.03.01
20819	2017.02.04
20833	2017.02.15
20886	2017.02.11
20927	2017.02.13
21103	2014.12.04

#### NF4A ВОССТАНОВЛЕНИЕ ДЕЙСТВИЯ ПАТЕНТА

Номер патента	Дата восстановления	Наименование патентообладателя (код страны)
8244	2016.02.12	Открытое акционерное общество "Мозырский нефтеперерабатывающий завод" (BY)
20136	2016.05.12	ЗТЕ Корпорейшн (CN)

#### PC4A РЕГИСТРАЦИЯ ДОГОВОРА ОБ УСТУПКЕ ПАТЕНТА

Номер договора и дата регистрации	Наименование прежнего патентообладателя (код страны)	Наименование нового патентообладателя (код страны)	Номер патента
7881 2017.08.01	Хормос Медикал Лтд. (FI)	Форендо Фарма Лтд. (FI)	8598
7928 2017.08.25	Общество с ограниченной ответственностью "Гроднопенопласт" (BY)	Общество с ограниченной ответственностью "Архитектон" (BY)	12619

#### QF РЕГИСТРАЦИЯ ДОГОВОРА КОМПЛЕКСНОЙ ПРЕДПРИНИМАТЕЛЬСКОЙ ЛИЦЕНЗИИ (ФРАНЧАЙЗИНГА)

Номер договора и дата регистрации	Правообладатель (код страны)	Пользователь (код страны)	Комплекс предоставляемых прав; срок действия договора
323 2017.07.06	Частное торговое унитарное предприятие "Саунд Тим" (BY)	Индивидуальный предприниматель Часовитин Антон Владимирович (BY)	Использование фирменного наименования "Частное торговое унитарное предприятие "Саунд Тим", нераскрытой информации, включающей организационные, технические и коммерческие секреты произ-

Номер договора и дата регистрации	Правообладатель (код страны)	Пользователь (код страны)	Комплекс предоставляемых прав; срок действия договора
			водства (ноу-хау), относящейся к области розничной торговли пищевыми продуктами, напитками, а также предоставления услуг ресторанами; до 2019.07.06
324 2017.07.06	Частное торговое унитарное предприятие "Саунд Тим" (BY)	Общество с ограниченной ответственностью "ДРЦ Нэмо" (BY)	Использование фирменного наименования "Частное торговое унитарное предприятие "Саунд Тим", нераскрытой информации, включающей организационные, технические и коммерческие секреты производства (ноу-хау), относящейся к области розничной торговли пищевыми продуктами, напитками, а также предоставления услуг ресторанами; до 2019.07.06
325 2017.07.17	Общество с ограниченной ответственностью "Еврошоп Руссланд" (RU)	Общество с ограниченной ответственностью "Еврошоп Бел" (BY)	Использование фирменного наименования "Общество с ограниченной ответственностью "Еврошоп Руссланд", нераскрытой информации, включающей организационные, технические и коммерческие секреты производства (ноу-хау), относящейся к области розничной и оптовой торговли товарами; до 2022.07.17
326 2017.07.17	Общество с ограниченной ответственностью "Еврошоп Руссланд" (RU)	Общество с ограниченной ответственностью "АПК-Технологии" (BY)	Использование фирменного наименования "Общество с ограниченной ответственностью "Еврошоп Руссланд", нераскрытой информации, включающей организационные, технические и коммерческие секреты производства (ноу-хау), относящейся к области розничной и оптовой торговли товарами; до 2022.07.17

Номер договора и дата регистрации	Правообладатель (код страны)	Пользователь (код страны)	Комплекс предоставляемых прав; срок действия договора
327 2017.07.19	Торговое частное унитарное предприятие "ШАТЕ-М ПЛЮС" (BY)	Индивидуальный предприниматель Го-ман Дмитрий Влади-мирович (BY)	Использование фирменного наименования "ШАТЕ-М ПЛЮС", нераскрытой коммерческой информации, содержащей конфиденциальные инструкции и стандарты в сфере продаж автомобильных запасных частей, товарного знака; до 2021.11.06
328 2017.07.19	Бризио Холдингс Лтд., частная компания с ограниченной ответственностью (CY)	Общество с ограниченной ответственностью "Минт Медиа" (BY)	Использование фирменного наименования "Бризио Холдингс Лтд.", нераскрытой коммерческой информации, включающей организационные, технические и коммерческие секреты производства (ноу-хау), конфиденциальные технологии управления, планы исследований, разработки и стандарты в сфере управления и развития веб-сайта; до 2019.06.01
329 2017.07.31	Общество с ограниченной ответственностью "ОМА" (BY)	Торговое унитарное предприятие "Сло-нимский торгмаркет" (BY)	Использование фирменного наименования "ОМА", нераскрытой информации, включающей приемы, стандарты и методы осуществления торговой деятельности, относящейся к области организации работы магазинов инструментов и стройматериалов, товарного знака; до 2017.12.31
330 2017.08.01	Общество с ограниченной ответственностью "КОНТРАКТОР" (BY)	Индивидуальный предприниматель Ереметько Иван Михайлович (BY)	Использование фирменного наименования "КОНТРАКТОР", нераскрытой информации, включающей организационные, технические и коммерческие секреты производства (ноу-хау), относящейся к области оптовой и розничной торговли автомобильными деталями, узлами и принадлежностями для автомобилей; до 2019.08.01

Номер договора и дата регистрации	Правообладатель (код страны)	Пользователь (код страны)	Комплекс предоставляемых прав; срок действия договора
331 2017.08.01	АО "КДРЛ" (PL)	Совместное общество с ограниченной ответственностью "Торгово-промышленная группа Вест Ост Юнион" (BY)	Использование фирменного наименования "КДРЛ", нераскрытой информации, включающей организационные, технические и коммерческие секреты производства (ноу-хау), относящейся к области оптовой и розничной торговли детскими товарами, товарного знака; до 2024.10.25
332 2017.08.02	Общество с ограниченной ответственностью "ОМА" (BY)	Общество с ограниченной ответственностью "Ракан-ТОРГ" (BY)	Использование фирменного наименования "ОМА", нераскрытой информации, включающей приемы, стандарты и методы осуществления торговой деятельности, относящейся к области организации работы магазинов инструментов и стройматериалов, товарного знака; до 2019.12.31
333 2017.08.02	Общество с ограниченной ответственностью "Хэппи Стайл Кофе" (BY)	Частное торговое унитарное предприятие "Арттек" (BY)	Использование фирменного наименования "Общество с ограниченной ответственностью "Хэппи Стайл Кофе", нераскрытой информации, включающей методики, стандарты, корпоративные правила, относящейся к области организации работы объектов розничной торговли безалкогольными напитками; до 2045.12.31
334 2017.08.03	Общество с ограниченной ответственностью "Хэппи Стайл Кофе" (BY)	Индивидуальный предприниматель Бондарева Юлия Игоревна (BY)	Использование фирменного наименования "Общество с ограниченной ответственностью "Хэппи Стайл Кофе", нераскрытой информации, включающей методики, стандарты, корпоративные правила, относящейся к области организации работы объектов розничной торговли безалкогольными напитками; до 2045.12.31

Номер договора и дата регистрации	Правообладатель (код страны)	Пользователь (код страны)	Комплекс предоставляемых прав; срок действия договора
335 2017.08.03	Общество с ограниченной ответственностью "Хэппи Стайл Кофе" (BY)	Индивидуальный предприниматель Бычковский Андрей Анатольевич (BY)	Использование фирменного наименования "Общество с ограниченной ответственностью "Хэппи Стайл Кофе", нераскрытой информации, включающей методики, стандарты, корпоративные правила, относящейся к области организации работы объектов розничной торговли безалкогольными напитками; до 2045.12.31
336 2017.08.07	Торговое частное унитарное предприятие "ШАТЕ-М ПЛЮС" (BY)	Частное торговое унитарное предприятие "Автоевродеталь" (BY)	Использование фирменного наименования "ШАТЕ-М ПЛЮС", нераскрытой коммерческой информации, содержащей конфиденциальные инструкции и стандарты в сфере продаж автомобильных запасных частей, товарного знака; до 2021.11.06
337 2017.08.07	Торговое частное унитарное предприятие "ШАТЕ-М ПЛЮС" (BY)	Торговое общество с дополнительной ответственностью "ОРБИТА-СЕРВИС" (BY)	Использование фирменного наименования "ШАТЕ-М ПЛЮС", нераскрытой коммерческой информации, содержащей конфиденциальные инструкции и стандарты в сфере продаж автомобильных запасных частей, товарного знака; до 2021.11.06
338 2017.08.08	Торговое частное унитарное предприятие "ШАТЕ-М ПЛЮС" (BY)	Индивидуальный предприниматель Хоняк Александр Геннадьевич (BY)	Использование фирменного наименования "ШАТЕ-М ПЛЮС", нераскрытой коммерческой информации, содержащей конфиденциальные инструкции и стандарты в сфере продаж автомобильных запасных частей, товарного знака; до 2021.11.06
339 2017.08.08	Торговое частное унитарное предприятие "ШАТЕ-М ПЛЮС" (BY)	Индивидуальный предприниматель Парфенов Сергей Николаевич (BY)	Использование фирменного наименования "ШАТЕ-М ПЛЮС", нераскрытой коммерческой информации, содержащей конфиденциальные инструкции и стандарты в сфере продаж автомобильных запасных частей, товарного знака; до 2021.11.06

Номер договора и дата регистрации	Правообладатель (код страны)	Пользователь (код страны)	Комплекс предоставляемых прав; срок действия договора
340 2017.08.17	Совместное открытое акционерное общество "Коммунарка" (BY)	Общество с ограниченной ответственностью "ДП Интерпрайзис" (BY)	Использование фирменного наименования "Коммунарка", нераскрытой информации, включающей организационные, технические и коммерческие секреты (ноу-хау), относящейся к организации объектов розничной торговли (общественного питания), товарного знака; до 2020.05.25
341 2017.08.30	Общество с ограниченной ответственностью "Айтиландия" (BY)	Общество с ограниченной ответственностью "ШаНи-Айти" (BY)	Использование фирменного наименования "Айтиландия", нераскрытой информации, включающей сведения в отношении учреждения, развития и управления предприятий, оказания услуг, в том числе секреты производства (ноу-хау), относящейся к области обучения детей и подростков IT-специальностям; до 2022.07.19
342 2017.08.31	Общество с дополнительной ответственностью "МасленныйДомТекс" (BY)	Индивидуальный предприниматель Шитыко Сергей Викторович (BY)	Использование фирменного наименования "Общество с дополнительной ответственностью "МасленныйДомТекс", нераскрытой информации, включающей сведения в отношении учреждения, развития, управления, оказания услуг, в том числе секреты производства (ноу-хау), относящейся к деятельности станций технического обслуживания автотранспортных средств, товарного знака; до 2022.08.31
343 2017.09.04	Общество с ограниченной ответственностью "КОНТРАКТОР" (BY)	Индивидуальный предприниматель Карпов Сергей Валентинович (BY)	Использование фирменного наименования "КОНТРАКТОР", нераскрытой информации, включающей организационные, технические и коммерческие секреты производства (ноу-хау), относящейся к области оптовой и розничной торговли автомобильными деталями, узлами и принадлежностями для автомобилей; до 2019.09.04



Номер договора и дата регистрации	Правообладатель (код страны)	Пользователь (код страны)	Комплекс предоставляемых прав; срок действия договора
344 2017.09.04	Общество с ограниченной ответственностью "КОНТРАКТОР" (BY)	Индивидуальный предприниматель Свобода Нина Анатольевна (BY)	Использование фирменного наименования "КОНТРАКТОР", нераскрытой информации, включающей организационные, технические и коммерческие секреты производства (ноу-хау), относящейся к области оптовой и розничной торговли автомобильными деталями, узлами и принадлежностями для автомобилей; до 2019.09.04
345 2017.09.15	Иностранное общество с ограниченной ответственностью "Независимая лаборатория "ИНВИТРО" (BY)	Общество с ограниченной ответственностью "Амадей Клиник" (BY)	Использование фирменного наименования "Иностранное общество с ограниченной ответственностью "Независимая лаборатория "ИНВИТРО", нераскрытой информации, включая научно-техническую, технологическую, производственную, финансово-экономическую информацию, в том числе ноу-хау, связанной с организацией медицинских офисов, товарных знаков; до 2019.05.27
346 2017.09.29	Совместное открытое акционерное общество "Коммунарка" (BY)	Частное торговое унитарное предприятие "Селлмер Компани" (BY)	Использование фирменного наименования "Коммунарка", нераскрытой информации, включающей организационные, технические и коммерческие секреты (ноу-хау), относящейся к организации объектов розничной торговли (общественного питания), товарного знака; до 2020.08.22
347 2017.09.29	Совместное открытое акционерное общество "Коммунарка" (BY)	Индивидуальный предприниматель Тозик Андрей Вячеславович (BY)	Использование фирменного наименования "Коммунарка", нераскрытой информации, включающей организационные, технические и коммерческие секреты (ноу-хау), относящейся к организации объектов розничной торговли (общественного питания), товарного знака; до 2020.04.17

**ТК4А ПОПРАВКИ К ПУБЛИКАЦИЯМ В БЮЛЛЕТЕНЕ**

Номер бюллетеня, год публикации, страница	Наименование раздела	Напечатано	Следует читать
№ 3, 2017, стр. 184	Извещения	Прекращение действия патента на изобретение № 21207 за неуплату пошлины в установленный срок	Дано ошибочно

**ПОЛЕЗНЫЕ МОДЕЛИ****ММ1К ДОСРОЧНОЕ ПРЕКРАЩЕНИЕ ДЕЙСТВИЯ ПАТЕНТА ВСЛЕДСТВИЕ НЕУПЛАТЫ ПОШЛИНЫ ЗА ПОДДЕРЖАНИЕ ПАТЕНТА В СИЛЕ**

Номер патента	Дата прекращения действия
9532	2017.02.15
9533	2017.02.15
10286	2016.12.05
10328	2017.01.28
10361	2017.01.29
10739	2017.01.28
10843	2017.02.03
11013	2017.02.06
11031	2017.02.03
11078	2017.02.01
11102	2017.02.18
11104	2017.02.11

Номер патента	Дата прекращения действия
11126	2017.02.22
11131	2017.02.16
11157	2017.02.15
11172	2017.02.15
11173	2017.02.15
11174	2017.02.15
11203	2017.03.02
11236	2017.01.29
11257	2017.01.29
11258	2017.01.29
11264	2017.02.17
11320	2017.02.11

**ND1K ПРОДЛЕНИЕ СРОКА ДЕЙСТВИЯ ПАТЕНТА**

Номер патента	Наименование патентообладателя (код страны)	Дата, до которой продлен срок действия
9107	Открытое акционерное общество "Белгорхимпром" (BY)	2020.09.06
9250	Акционерное общество "РИТМ" Тверское производство тормозной аппаратуры (RU)	2020.12.21
9251	Акционерное общество "РИТМ" Тверское производство тормозной аппаратуры (RU)	2020.12.26
9302	Частное акционерное общество "У.П.Э.К." (UA)	2020.12.12
9333	Акционерное общество "РИТМ" Тверское производство тормозной аппаратуры (RU)	2020.12.21
10160	Мельников Павел Эдуардович (RU)	2020.08.10

**№1К ВОССТАНОВЛЕНИЕ ДЕЙСТВИЯ ПАТЕНТА**

Номер патента	Дата восстановления	Наименование патентообладателя (код страны)
10575	2015.10.14	Общество с ограниченной ответственностью "ПОЛАРИС ИНТЕРНЕЙШНЛ ЛИМИТЕД" (RU)
10958	2016.08.18	Софронюк Сергей Викторович (BY)

**РС1К РЕГИСТРАЦИЯ ДОГОВОРА ОБ УСТУПКЕ ПАТЕНТА**

Номер договора и дата регистрации	Наименование прежнего патентообладателя (код страны)	Наименование нового патентообладателя (код страны)	Номер патента
7837 2017.07.11	Баев Сергей Николаевич; Шеин Владимир Николаевич (RU)	Общество с ограниченной ответственностью "Эпотос-К" (RU)	10445
7839 2017.07.12	Баев Сергей Николаевич; Шеин Владимир Николаевич; Демидов Владимир Геннадьевич (RU)	Общество с ограниченной ответственностью "Эпотос-К" (RU)	6453, 6808

**QВ1К РЕГИСТРАЦИЯ ЛИЦЕНЗИОННОГО ДОГОВОРА**

Номер договора и дата регистрации	Лицензиар (код страны)	Лицензиат (код страны)	Объем передаваемых прав (тип лицензии, территория, срок действия)	Номер патента
7924 2017.08.21	Дубина Анатолий Владимирович (BY)	Общество с ограниченной ответственностью "Промышленная инжиниринговая компания" (BY)	НИЛ; Республика Беларусь; срок действия патента	10438

**ПРОМЫШЛЕННЫЕ ОБРАЗЦЫ****MM1L ДОСРОЧНОЕ ПРЕКРАЩЕНИЕ ДЕЙСТВИЯ ПАТЕНТА ВСЛЕДСТВИЕ НЕУПЛАТЫ ПОШЛИНЫ ЗА ПОДДЕРЖАНИЕ ПАТЕНТА В СИЛЕ**

Номер патента	Дата прекращения действия
910	2017.01.30
1172	2017.02.27
1978	2017.02.23

Номер патента	Дата прекращения действия
2075	2017.03.02
2498	2017.02.07
2515	2017.03.01

Номер патента	Дата прекращения действия
2797	2017.02.22
2799	2017.02.27
2822	2017.02.14
3093	2017.01.28
3094	2017.02.03
3095	2017.02.11
3102	2017.01.31

Номер патента	Дата прекращения действия
3108	2017.03.03
3421	2017.02.09
3662	2017.02.01
3681	2017.03.03

### ND1L ПРОДЛЕНИЕ СРОКА ДЕЙСТВИЯ ПАТЕНТА

Номер патента	Наименование патентообладателя (код страны)	Дата, до которой продлен срок действия
1457	Закрытое акционерное общество по производству напольных покрытий "ТАРКЕТТ" (RU)	2022.09.07
1502	Открытое акционерное общество "БЕЛШИНА" (BY)	2022.10.11
1503	Открытое акционерное общество "БЕЛШИНА" (BY)	2022.10.19
1504	Открытое акционерное общество "БЕЛШИНА" (BY)	2022.10.19
1555	СКА ХАЙДЖИН ПРОДАКТС АБ (SE)	2022.10.11

### NF1L ВОССТАНОВЛЕНИЕ ДЕЙСТВИЯ ПАТЕНТА

Номер патента	Дата восстановления	Наименование патентообладателя (код страны)
3027	2014.07.25	Акционерное общество "Производственное объединение "Уральский оптико-механический завод" имени Э.С.Яламова" (RU)

### PC1L РЕГИСТРАЦИЯ ДОГОВОРА ОБ УСТУПКЕ ПАТЕНТА

Номер договора и дата регистрации	Наименование прежнего патентообладателя (код страны)	Наименование нового патентообладателя (код страны)	Номер патента
7840 2017.07.12	Общество с ограниченной ответственностью "Ристретто" (BY)	Котов Денис Александрович (BY)	3467
7874 2017.07.28	Рыбалка Сергей Викторович (UA)	Рыбалка Евгения Эдуардовна (UA)	3519

**PD1L ИЗМЕНЕНИЕ НАИМЕНОВАНИЯ ПАТЕНТООБЛАДАТЕЛЯ**

Номер патента	Прежнее наименование патенто-обладателя (код страны)	Новое наименование патенто-обладателя (код страны)	Дата внесения изменения
2108	ВИКО Электрик ве Электроник Эндюстриси Санайи ве Тиджарет Аноним Ширкети (TR)	Панасоник Эко Солюшнз Электрик Санайи Ве Тикарет Аноним Сиркети (TR)	2017.08.15
3027	Открытое акционерное общество "Производственное объединение "Уральский оптико-механический завод" имени Э.С.Яламова" (RU)	Акционерное общество "Производственное объединение "Уральский оптико-механический завод" имени Э.С.Яламова" (RU)	2017.08.04

**QB1L РЕГИСТРАЦИЯ ЛИЦЕНЗИОННОГО ДОГОВОРА**

Номер договора и дата регистрации	Лицензиар (код страны)	Лицензиат (код страны)	Объем передаваемых прав (тип лицензии, территория, срок действия)	Номер патента
7940 2017.09.05	Республиканское унитарное предприятие "Научно-практический центр Национальной академии наук Беларуси по механизации сельского хозяйства" (BY)	Республиканское производственное дочернее унитарное предприятие "Экспериментальный завод Республиканского унитарного предприятия "Научно-практический центр Национальной академии наук Беларуси по механизации сельского хозяйства" (BY)	НИЛ; Республика Беларусь; до 2020.03.27	3259

---

# ИНФОРМАЦИЯ, ОБЪЯВЛЕНИЯ

---

## ИЗМЕНЕНИЯ, ВНОСИМЫЕ В ГОСУДАРСТВЕННЫЙ РЕЕСТР ПАТЕНТНЫХ ПОВЕРЕННЫХ РЕСПУБЛИКИ БЕЛАРУСЬ

**ВАЛЕНДО Елена Александровна** (рег. № 78)

исключить:

тел./факс + 375 172 22-06-88; +375 172 93-69-76;

внести:

тел./факс +375 172 82-06-88; +375 172 63-69-76.

**МАЛАХОВА Тамара Ивановна** (рег. № 25)

исключить:

тел./факс + 375 17 281-34-33;

внести:

тел./факс +375 17 300-34-33;

**КУБРЯКОВ Борис Евгеньевич** (рег. № 98)

исключить:

адрес для переписки: 220004, г. Минск, пр-т Победителей, д. 17, к. 822;

внести:

адрес для переписки: 220004, г. Минск, пр-т Победителей, д. 17, к. 1015.

,

(

**WIPO ST.3)**

AD -  
 AE -  
 AF -  
 AG -  
 AI -  
 AL -  
 AM -  
 AN -  
 AO -  
 AR -  
 AT -  
 AU -  
 AW -  
 AZ -  
 BA -  
 BB -  
 BD -  
 BE -  
 BF - -  
 BG -  
 BH -  
 BI -  
 BJ -  
 BM -  
 BN -  
 BO -  
 BQ - , -  
 BR -  
 BS -  
 BT -  
 BV - , .  
 BW -  
 BY -  
 BZ -  
 CA -  
 CD -  
 CF - -  
 CG -  
 CH -  
 CI - - ,  
 CK -  
 CL -  
 CM -  
 CN -  
 CO -  
 CR - -  
 CU -  
 CV - -  
 CW -  
 CY -  
 CZ -  
 DE -  
 DJ -  
 DK -  
 DM -  
 DO -  
 DZ -  
 EC -  
 EE -  
 EG -  
 EH -  
 ER -  
 ES -  
 ET -  
 FI -

FJ -  
 FK - ( )  
 FO -  
 FR -  
 GA -  
 GB -  
 GD -  
 GE -  
 GG - , .  
 GH -  
 GI -  
 GL -  
 GM -  
 GN -  
 GQ -  
 GR -  
 GS -  
 GT -  
 GW - -  
 GY -  
 HK - -  
 HN -  
 HR -  
 HT -  
 HU -  
 ID -  
 IE -  
 IL -  
 IM -  
 IN -  
 IQ -  
 IR - ( )  
 IS -  
 IT -  
 JE - , .  
 JM -  
 JO -  
 JP -  
 KE -  
 KG -  
 KH -  
 KI -  
 KM -  
 KN - -  
 KP - - -  
 KR -  
 KW -  
 KY -  
 KZ -  
 LA -  
 LB -  
 LC - -  
 LI -  
 LK - -  
 LR -  
 LS -  
 LT -  
 LU -  
 LV -  
 LY -  
 MA -  
 MC -

MD -  
 ME -  
 MG -  
 MH -  
 MK -  
 ML -  
 MM -  
 MN -  
 MO -  
 MP -  
 MR -  
 MS -  
 MT -  
 MU -  
 MV -  
 MW -  
 MX -  
 MY -  
 MZ -  
 NA -  
 NE -  
 NG -  
 NI -  
 NL -  
 NO -  
 NP -  
 NR -  
 NZ -  
 OM -  
 PA -  
 PE -  
 PG - -  
 PH -  
 PK -  
 PL -  
 PR - -  
 PT -  
 PW -  
 PY -  
 QA -  
 RO -  
 RS -  
 RU -  
 RW -  
 SA -  
 SB -  
 SC -  
 SD -

SE -  
 SG -  
 SH - , - -  
 SI -  
 SK -  
 SL - -  
 SM - -  
 SN -  
 SO -  
 SR -  
 SS -  
 ST - -  
 SV -  
 SX - - ( )  
 SY -  
 SZ -  
 TC -  
 TD -  
 TG -  
 TH -  
 TJ -  
 TL -  
 TM -  
 TN -  
 TO -  
 TR -  
 TT -  
 TV -  
 TW - ,  
 TZ -  
 UA -  
 UG -  
 US -  
 UY -  
 UZ -  
 VA -  
 VC - -  
 VE - ( ( ) )  
 VG - ( )  
 VN -  
 VU -  
 WS -  
 YE -  
 ZA - -  
 ZM -  
 ZW -

AP -  
 (ARIPO)  
 BX -  
 (BOIP)  
 EA - ( )  
 EM - ( )  
 EP - ) ( I )  
 GC - ( )  
 (GCC)  
 IB -  
 (WI O)  
 OA -  
 ( I)  
 QZ -  
 (CPVO)  
 WO -  
 (WIPO)  
 XN -  
 (NPI)