

Министерство образования Республики Беларусь  
Белорусский государственный университет информатики и  
радиоэлектроники

Кафедра радиоприемных устройств

А.Е.Курочкин

МЕТОДЫ АНАЛИЗА И РАСЧЕТА АНАЛОГОВЫХ ЭЛЕКТРОННЫХ  
УСТРОЙСТВ

Методическое пособие по курсовому и дипломному проектированию

для студентов специальностей 23.01 и 23.08

Минск 1994

УДК 621.382.8

Курочкин А.Е. Методы анализа и расчета аналоговых электронных устройств: Методическое пособие по курсовому и дипломному проектированию для студентов специальностей 2301 и 2308. - Мн.: БГУИР, 1994. -34 с.

Методическое пособие "Методы анализа и расчета аналоговых электронных устройств" предназначено для студентов специальности "Радиотехника". Пособие включает вопросы, связанные с применением наиболее распространенных методов анализа электрических цепей на интегральных схемах. В частности, рассмотрено применение метода узловых потенциалов и метода сигнальных направленных графов. Пособие полезно при подготовке к практическим занятиям по дисциплинам "Аналоговые электронные устройства" и "Микросхемотехника", а также при выполнении контрольных заданий.  
Ил. 32, описок лит, - 5 назв.

(С) Курочкин А.Е., 1994

## Список сокращений

АФ – активный фильтр

АЧХ – амплитудно-частотная характеристика

ИС – интегральная схема

ИНУН – источник напряжения, управляемый напряжением

ИНУТ – источник напряжения, управляемый током

ИТУН – источник тока, управляемый напряжением

ИТУТ – источник тока, управляемый током

ОБ – общая база

ОЗ – общий затвор

ОИ – общий исток

ОС – общий сток

ОУ – операционный усилитель

ОЭ – общий эмиттер

ПФ – полосовой фильтр

УН – усилитель напряжения

УТ – усилитель тока

ФВЧ – фильтр высоких частот

ФНЧ – фильтр низких частот

ФЧХ – фазочастотная характеристика

БТ – биполярный транзистор

ПТ – полевой транзистор

## ВВЕДЕНИЕ

Стремительное развитие средств вычислительной техники постепенно избавляет радиоинженеров, разработчиков радиоэлектронной аппаратуры от утомительного труда, связанного с проведением макетирования устройства и анализом полученных результатов, рисованием принципиальной электрической схемы и необходимой конструкторской документации. В этом им помогают такие широко известные программы машинного анализа и моделирования, как, например, "MicroCAP", "PSPICE", "POAD" и многие другие. Однако на практике и не только в учебных целях специалист не должен забывать о том, что существуем и методы "ручного" анализа разрабатываемых схем. Как показывает практика, инженер, владеющий техникой "ручного" анализа, успешнее справляется и с программами машинного анализа. Этот опыт позволяет ему проводить предварительный "черновой" анализ и отбраковывать заведомо неработоспособные варианты устройства, что крайне важно в случае сложных схем, поддающихся разбиению на более простые составные части. Такая предварительная процедура позволит избежать в ряде случаев порой необъяснимых сообщений об ошибках в ходе машинного анализа, не говоря о том, что в случае простых схем сложный и дорогостоящий машинный анализ после этой процедуры может и вовсе не понадобится.

Цель настоящего пособия состоит в том, чтобы помочь студентам практически овладеть методами "ручного" анализа электронных схем применительно к задачам дисциплин, изучаемых по специальности "Радиотехника". В пособии обобщены сведения о наиболее распространенных методах анализа линейных цепей: методе узловых потенциалов и методе сигнальных направленных графов. Содержание пособия построено следующим образом. В начале каждого раздела приводится краткая теоретическая справка о том или ином методе, а затем — примеры решения задач, расположенные по мере нарастания сложности.

Методу узловых потенциалов посвящен раздел 1. Метод сигнальных графов рассматривается в разделе 2. В разделе 3 — вопросы, связанные с анализом активных фильтров.

# 1. СОСТАВЛЕНИЕ УРАВНЕНИИ ЦЕПИ НА ОСНОВЕ ЗАКОНОВ КИРХГОФА.

## 1.1. Краткие теоретические сведения.

В ходе проектирования электронных схем наиболее часто приходится проводить анализ в частотной области, включающий определение коэффициента передачи по напряжению (по току), АЧХ, ФЧХ, а также входного сопротивления устройства. Особая роль при анализе отводится важной характеристике в теории цепей - передаточной функции линейной электрической цепи. Передаточная функция представляет собой реакцию схемы на выходе относительно входного воздействия. Это соотношение обычно задается в виде функции комплексной частотно-зависимой переменной, которая возникает в результате применения преобразования Лапласа к дифференциальным уравнениям, устанавливающим связь "вход-выход" схемы во временной области:

$$T(p) = \frac{V_{\text{ВЫХ}}(p)}{V_{\text{ВХ}}(p)} \quad (1.1)$$

Отклик линейной схемы на синусоидальное воздействие можно рассчитать, положив  $p = j\omega$ . Тогда

$$T(j\omega) = \text{Re}[T(j\omega)] + j \text{Im}[T(j\omega)] = A(\omega) + jB(\omega) \quad (1.2)$$

Модуль функции

$$|T(j\omega)| = \sqrt{A^2(\omega) + B^2(\omega)} \quad (1.3)$$

называют амплитудно-частотной характеристикой цепи, а

$$\varphi(\omega) = \text{arctg} \left( \frac{B(\omega)}{A(\omega)} \right) \quad (1.4)$$

представляет собой фазо-частотную характеристику цепи.

Процесс анализа электронных схем с заданными параметрами элементов начинается с составления системы уравнений, описывающих электрические процессы в цепи. При этом процедура нахождения перечисленных выше характеристик анализируемого устройства сводится к решению составленной системы уравнений относительно искомых величин.

Существует достаточно большое разнообразие среди способов составления уравнений цепи. Одним из наиболее распространенных способов является метод узловых потенциалов (проводимостей). Передаточную функцию цепи  $T(p)$  и ее входное сопротивление  $R$  в этом случае находят путем решения системы линейных алгебраических уравнений.

Формирование уравнений базируется на законе Кирхгофа для токов, который гласит: алгебраическая сумма токов, вытекающих из любого узла, равна нулю:

$$\sum_{i=1}^n I_i = 0 \quad (1.5)$$

Существуют следующие типы источников напряжения и тока.

*Независимый источник тока* теоретически будет создавать заданный ток даже в разомкнутой цепи, а напряжение на его полюсах зависит от цепи, подключенной к источнику.

*Независимый источник напряжения* обеспечивает заданное напряжение на его полюсах независимо от того, какой ток (в любом направлении) течет через него.

*Зависимые (или управляемые)* источники отличаются от независимых только тем, что напряжение или ток входящего в его состав идеального источника зависит от напряжения или тока в каком-либо другом месте схемы. К ним относятся:

ИНУН - показан на рис.1.1,а. Его описывают уравнения:

$$\begin{cases} I_1 = G_{11} \cdot V_1 + G_{12} \cdot V_2 \\ V_2 = G_{21} \cdot V_1 + G_{22} \cdot I_2 \end{cases} \quad (1.6)$$

Коэффициенты уравнения (1.6) образуют смешанную систему G-параметров:

$$|G| = \begin{vmatrix} G_{11} & G_{12} \\ G_{21} & G_{22} \end{vmatrix} = \begin{vmatrix} 0 & 0 \\ K & 0 \end{vmatrix} \quad (1.7)$$

где  $G_{21} = K$  - коэффициент передачи по напряжению.

ИТУН - показан на рис.1.1,б, описывается уравнениями:

$$\begin{cases} I_1 = Y_{11} \cdot V_1 + Y_{12} \cdot V_2 \\ I_2 = Y_{21} \cdot V_1 + Y_{22} \cdot V_2 \end{cases} \quad (1.8)$$

Коэффициенты уравнения (1.8) образуют систему Y-параметров

$$|Y| = \begin{vmatrix} Y_{11} & Y_{12} \\ Y_{21} & Y_{22} \end{vmatrix} = \begin{vmatrix} 0 & 0 \\ g & 0 \end{vmatrix} \quad (1.9)$$

где  $Y_{21} = g$  - передаточная проводимость.

ИНУТ - показан на рис.1.1,в, описывается уравнениями

$$\begin{cases} V_1 = Z_{11} \cdot I_1 + Z_{12} \cdot I_2 \\ V_2 = Z_{21} \cdot I_1 + Z_{22} \cdot I_2 \end{cases} \quad (1.10)$$

где коэффициенты уравнений образуют систему Z-параметров

$$|Z| = \begin{vmatrix} Z_{11} & Z_{12} \\ Z_{21} & Z_{22} \end{vmatrix} = \begin{vmatrix} 0 & 0 \\ r & 0 \end{vmatrix} \quad (1.11)$$

при этом  $Z_{21} = r$  - передаточное сопротивление.

ИТУТ - представлен на рис.1.1,г, описывается уравнениями

$$\begin{cases} V_1 = H_{11} \cdot I_1 + H_{12} \cdot V_2 \\ V_2 = H_{21} \cdot I_1 + H_{22} \cdot V_2 \end{cases} \quad (1.11,а)$$

Коэффициенты уравнений (1.11,а) образуют смешанную систему H-параметров:

$$|H| = \begin{vmatrix} H_{11} & H_{12} \\ H_{21} & H_{22} \end{vmatrix} \quad (1.12)$$

где  $H_{21} = \alpha$  - коэффициент передачи по току.

### Управляемые источники

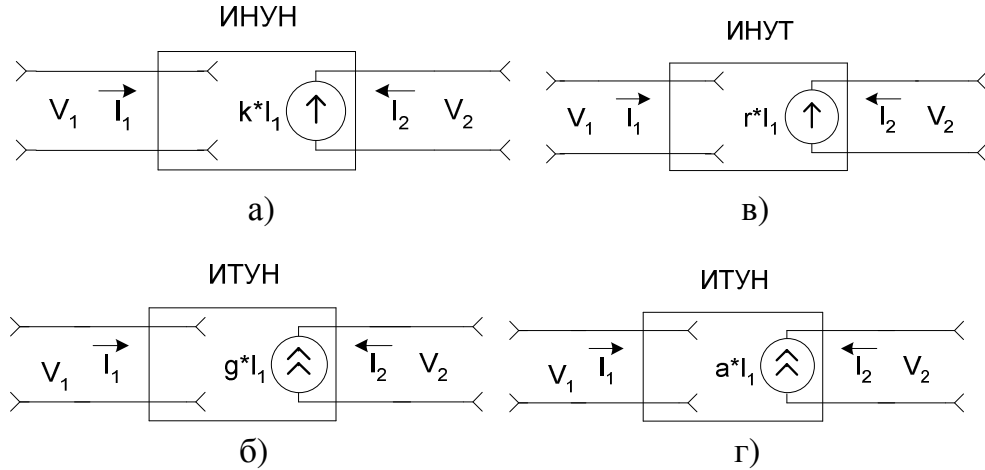


Рис.1.1.

В любом узле существуют токи двух видов: те, что текут через пассивные элементы, и те, что текут через независимые источники токов. Причем здесь выполняется следующее условие:

*сумма токов, вытекающих из узла через пассивные элементы, равна сумме токов, втекающих в узел через независимые источники.*

Пример 1.1. Для цепи (рис. 1.2) уравнения для узлов 1-4 записываются следующим образом:

$$\begin{cases} G_1 \cdot (V_1 - V_4) + (p \cdot C_4 + G_7) \cdot (V_1 - V_2) + G_6 \cdot (V_1 - V_3) = I_1 - I_6 + I_4 \\ (p \cdot C_4 + G_7) \cdot (V_2 - V_1) + (V_2 - V_4) / p \cdot L_2 + p \cdot C_5 \cdot (V_2 - V_3) = -I_4 \\ (V_3 - V_4) / p \cdot L_3 + p \cdot C_5 \cdot (V_3 - V_2) + G_6 \cdot (V_3 - V_1) = I_3 + I_6 \\ G_1 \cdot (V_4 - V_1) + (V_4 - V_2) / p \cdot L_2 + (V_4 - V_3) / p \cdot L_3 = -I_1 - I_3 \end{cases} \quad (1.13)$$

Перегруппировав члены относительно узловых потенциалов, получим уравнения в следующем виде:

$$\begin{cases} (G_1 + pC_4 + G_6 + G_7) \cdot V_1 - (pC_4 + G_7) \cdot V_2 - G_6 \cdot V_3 - G_1 \cdot V_4 = I_1 + I_4 - I_6 \\ -(pC_4 + G_7) \cdot V_1 + (1/p \cdot L_2 + pC_4 + pC_5 + G_7) \cdot V_2 - pC_5 \cdot V_3 - V_4 / p \cdot L_5 = -I_3 \\ -G_6 \cdot V_1 - p \cdot C_5 \cdot V_2 + (1/p \cdot L_3 + p \cdot C_5 + G_6) \cdot V_3 - V_4 / p \cdot L_3 = I_3 + I_6 \\ -G_1 \cdot V_1 - V_2 / p \cdot L_2 - V_3 / p \cdot L_3 + (G_1 + 1/p \cdot L_2 + 1/p \cdot L_3) \cdot V_4 = -I_1 - I_3 \end{cases} \quad (1.14)$$

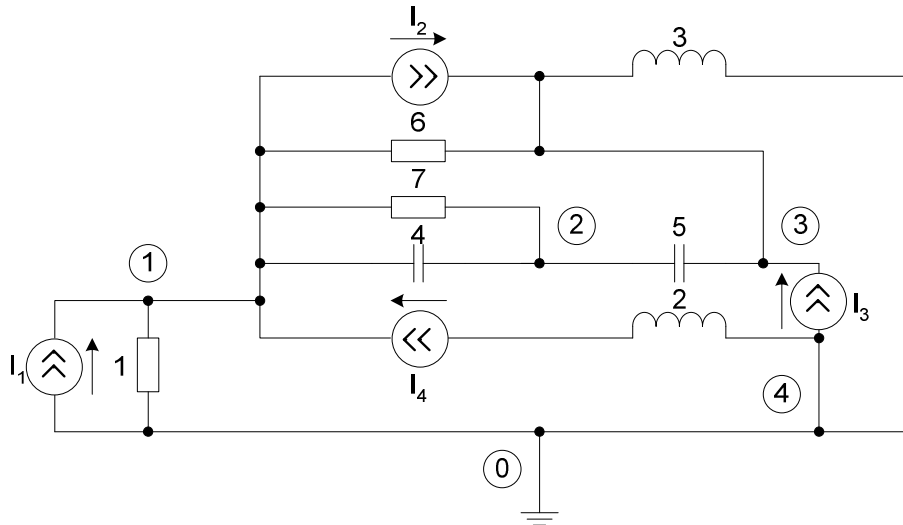


Рис.1.2 - Пример цепи с пассивными элементами.

## 1.2. Правила составления уравнений узловых потенциалов.

Запишем коэффициенты уравнений (1.14) узловых потенциалов в виде матрицы:

$$Y = \begin{array}{c} \text{узлы} \\ \begin{array}{c} 1 \\ 2 \\ 3 \\ 4 \end{array} \end{array} \begin{array}{cccc} \begin{array}{c} 1 \\ 2 \\ 3 \\ 4 \end{array} & \begin{array}{c} 2 \\ 3 \\ 4 \end{array} & \begin{array}{c} 3 \\ 4 \end{array} & \begin{array}{c} 4 \end{array} \\ \left| \begin{array}{cccc} G_1 + G_6 + G_7 + p \cdot C_4 & -(p \cdot C_4 + G_7) & -G_6 & -G_1 \\ -(p \cdot C_4 + G_7) & \left( \frac{1}{p \cdot L_2} + p \cdot C_4 + p \cdot C_5 + G_7 \right) & -p \cdot C_5 & \frac{-1}{p \cdot L_2} \\ -G_6 & -p \cdot C_5 & \left( \frac{1}{p \cdot L_3} + p \cdot C_5 + G_6 \right) & \frac{-1}{p \cdot L_3} \\ -G_1 & \frac{-1}{p \cdot L_2} & \frac{-1}{p \cdot L_3} & \left( G_1 + \frac{1}{p \cdot L_2} + \frac{1}{p \cdot L_3} \right) \end{array} \right| \quad (1.15)$$

Анализ матрицы позволяет сформулировать следующие правила составления ее элементов.

**ПРАВИЛО 1.** Диагональные элементы матрицы (1.15) положительны и равны сумме проводимостей, подключенных к соответствующему узлу.

**ПРАВИЛО 2.** Недиагональные элементы матрицы отрицательны и равны сумме проводимостей, включенных между соответствующими узлами.

Произвольный элемент тока в правой части уравнений (1.14) равен сумме токов независимых источников, втекающих в соответствующий узел.

Все потенциалы в схеме на рис.1.2 измерены относительно нулевого провода, не входящего в цепь. В связи с этим существует линейная зависимость



между строками и столбцами матрицы  $Y$  (1.15), определитель которой равен нулю. Такая матрица называется неопределенной матрицей узловых потенциалов.

Неопределенная матрица узловых проводимостей схемы имеет два важных свойства, которые можно использовать для контроля правильности ее составления:

1) равенство нулю суммы элементов любой строки матрицы (объясняется тем, что, если все напряжения узлов в схеме равны, то токи в ветвях отсутствуют);

2) равенство нулю суммы элементов в любом столбце матрицы, что является следствием первого закона Кирхгофа.

Если один из узлов схемы (например, узел 4 на рис. 1.2) соединить с нулевым узлом, то потенциал этого узла будет равен нулю ( $V_4 = 0$ ). Так как элементы 4-го столбца матрицы  $Y$  везде умножаются на величину  $V_4$ , это произведение всегда равно нулю, а значит этот столбец матрицы можно исключить. Кроме того, заземление 4-го узла позволяет сразу определить протекающий через него ток, поскольку он равен взятой со знаком минус сумме токов, втекающих в нулевой узел (алгебраическая сумма токов, вытекающих из узла, равна нулю). Следовательно, 4-ю строку матрицы  $Y$  также можно исключить, так как она является линейной комбинацией других строк.

Таким образом, заземление узла эквивалентно вычеркиванию соответствующих строки и столбца из матрицы  $Y$ .

**ПРАВИЛО 3.** Из неопределенной матрицы узловых проводимостей следует исключить строку и столбец, соответствующие заземленному узлу. Такая матрица называется определенной матрицей узловых проводимостей.

Таким образом, определенная матрица узловых проводимостей цепи рис.1.2 получается из (1.15) вычеркиванием 4-х строки и столбца:

$$\begin{array}{c}
 \text{узлы} \quad 1 \qquad \qquad \qquad 2 \qquad \qquad \qquad 3 \\
 \begin{array}{c} 1 \\ Y=2 \\ 3 \end{array} \left| \begin{array}{ccc}
 (G_1 + G_6 + G_7 + p \cdot C_4) & -(p \cdot C_4 + G_7) & -G_6 \\
 -(p \cdot C_4 + G_7) & \left( \frac{1}{p \cdot L_2} + p \cdot C_4 + p \cdot C_5 + G_7 \right) & -p \cdot C_5 \\
 -G_6 & -p \cdot C_5 & \left( \frac{1}{p \cdot L_3} + p \cdot C_5 + G_6 \right)
 \end{array} \right| \quad (1.16)
 \end{array}$$

### 1.3. Составление уравнений для схем с зависимыми источниками.

Предыдущий пример проиллюстрировал простейший случай формирования системы уравнений угловых потенциалов для линейной электрической цепи. Рассмотрим запись уравнений для активных схем.

Большинство встречающихся активных элементов может быть представлено в виде четырехполюсников, которые описываются системой  $Y$ -параметров. В общем случае для четырехполюсника (рис.1.3,б) справедлива система уравнений (1.8). Тогда для четырехполюсника, представленного на рис.1.3, а, согласно рис.1.3,б можно записать:

$$\begin{cases} V_1 = V_a - V_c \\ V_2 = V_b - V_d \\ I_c = -I_1 \\ I_a = -I_2 \\ I_a = I_1 \\ I_b = I_2 \end{cases} \quad (1.17)$$

Активный четырехполюсник:

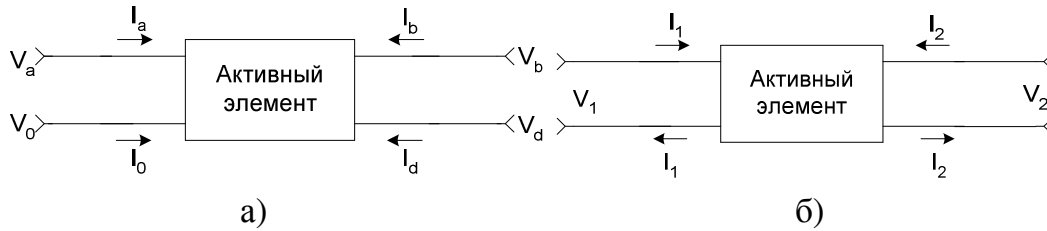


Рис.1.3.

Преобразовав уравнения (1.8) и (1.17), окончательно получим:

$$\begin{cases} I_a = V_a \cdot Y_{11} + V_b \cdot Y_{12} - V_c \cdot Y_{11} - V_d \cdot Y_{12} \\ I_b = V_a \cdot Y_{21} + V_b \cdot Y_{22} - V_c \cdot Y_{21} - V_d \cdot Y_{22} \\ I_c = -V_a \cdot Y_{11} - V_b \cdot Y_{12} + V_c \cdot Y_{11} + V_d \cdot Y_{12} \\ I_d = -V_a \cdot Y_{21} - V_b \cdot Y_{22} + V_c \cdot Y_{21} + V_d \cdot Y_{22} \end{cases} \quad (1.18)$$

где матрица  $Y$ -параметров активного элемента имеет вид:

|      |   |                  |                  |                  |                  |
|------|---|------------------|------------------|------------------|------------------|
| узлы | a | b                | c                | d                |                  |
|      | a | Y <sub>11</sub>  | Y <sub>12</sub>  | -Y <sub>11</sub> | -Y <sub>12</sub> |
|      | b | Y <sub>21</sub>  | Y <sub>22</sub>  | -Y <sub>21</sub> | -Y <sub>22</sub> |
|      | c | -Y <sub>11</sub> | -Y <sub>12</sub> | Y <sub>11</sub>  | Y <sub>12</sub>  |
|      | d | -Y <sub>21</sub> | -Y <sub>22</sub> | Y <sub>21</sub>  | Y <sub>22</sub>  |

(1.19)

В некоторых случаях два узла четырехполюсника являются общими, например: объединяются узлы c и d на рис.1.3. Тогда уравнения (1.18) записываются в матричном виде следующим образом:

$$\begin{pmatrix} I_a \\ I_b \\ I_{(c+d)} \end{pmatrix} = \begin{pmatrix} Y_{11} & Y_{12} & -(Y_{11} + Y_{12}) \\ Y_{21} & Y_{22} & -(Y_{21} + Y_{22}) \\ -(Y_{11} + Y_{21}) & -(Y_{12} + Y_{22}) & (Y_{11} + Y_{12} + Y_{21} + Y_{22}) \end{pmatrix} \cdot \begin{pmatrix} V_a \\ V_b \\ V_{(c+d)} \end{pmatrix} \quad (1.20)$$

Процедура составления уравнений цепей с активным элементом такова:

1) осуществляется запись неопределенной матрицы узловых проводимостей для пассивной части схемы;

2) составляется трех или четырехузловая матрица для активных элементов;

3) производится суммирование соответствующих элементов составленных матриц для тех узлов, к которым подключены активные элементы;

4) из результирующей матрицы исключаются строка и столбец, соответствующие заземленному узлу.

Пример 1.2. Рассмотрим цепь, представленную на рис.1.4.

Пример цепи с активным элементом:

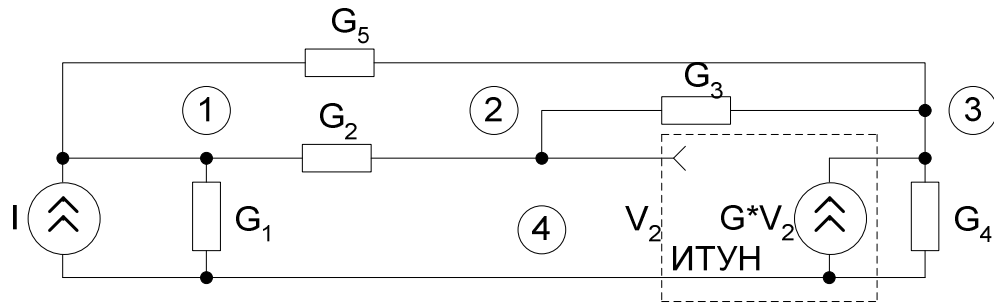


Рис.1.4

Составляем матрицы проводимостей для активной и пассивной частей:

$$Y_{\text{акт}} = \begin{pmatrix} (a) \\ (b) \\ (c+d) \end{pmatrix} \begin{array}{c|cccc} \text{узлы} & 1 & 2(a) & 3(b) & 4(c+d) \\ \hline 1 & 0 & 0 & 0 & 0 \\ 2 & 0 & Y_{11} & Y_{12} & -(Y_{11} + Y_{12}) \\ 3 & 0 & Y_{21} & Y_{22} & -(Y_{21} + Y_{22}) \\ 4 & 0 & -(Y_{11} + Y_{21}) & -(Y_{12} + Y_{22}) & (Y_{11} + Y_{12} + Y_{21} + Y_{22}) \end{array} \quad (1.21)$$

узлы                    1                    2                    3                    4

$$Y_{\text{пас}} = \begin{array}{c} 1 \\ 2 \\ 3 \\ 4 \end{array} \left| \begin{array}{cccc} (G_1 + G_2 + G_5) & -G_2 & -G_5 & -G_1 \\ -G_2 & (G_2 + G_3) & -G_3 & 0 \\ -G_5 & -G_3 & (G_3 + G_4 + G_5) & -G_4 \\ -G_1 & 0 & -G_4 & (G_1 + G_4) \end{array} \right| \quad (1.22)$$

В матрице активного элемента, за счет того, что исключен один узел (два узла с и d являются общими), соответствующие ее элементы получены согласно (1.20).

Уравнения цепи для рассматриваемого случая после удалений 4-х строки и столбца (т.к. 4-й узел общий) матрицы проводимостей и суммирования соответствующих элементов матриц имеют вид:

$$\left| I \right| = \begin{array}{c} 1 \\ 0 \\ 0 \end{array} \left| \begin{array}{ccc} \text{узлы} & 1 & 2 & 3 \\ (G_1 + G_2 + G_5) & -G_2 & -G_5 \\ -G_2 & (G_2 + G_3 + Y_{11}) & -G_3 + Y_{12} \\ -G_5 & (-G_3 + Y_{21}) & (G_3 + G_4 + G_5 + Y_{22}) \end{array} \right| \cdot \left| \begin{array}{c} V_1 \\ V_2 \\ V_3 \end{array} \right| \quad (1.23)$$

Активные цепи в большинстве случаев реализуются с помощью ИНУН, либо с помощью ОУ, которые их моделируют. Они возбуждаются источником напряжения и выходным сигналом, также является напряжение. Непосредственное применение концепции узловых проводимостей здесь исключено. Однако задача разрешима при использовании нескольких упрощений. Будем предполагать, что один зажим каждого источника напряжения как независимого, как и управляемого заземлен.

Если один вывод источника напряжения заземлен, то потенциал второго вывода (или узла) всегда известен. Выходное напряжение управляемого источника зависит от напряжения в каком-то другом узле. И если последнее известно, то известно и напряжение источника.

Более того, поскольку через идеальный источник напряжения может течь произвольный ток, то не нужно записывать уравнений Кирхгофа для токов узла, к которому подключен этот источник.

На основании изложенного можно сформулировать следующие правила записи уравнений цепи с ОУ.

**ПРАВИЛО 1.** Указываются все известные напряжения на схеме.

**ПРАВИЛО 2.** Обозначаются все резисторы и конденсаторы через проводимости:  $G_i = 1/R_i$ ,  $G_{ci} = p \cdot C_i$ .

**ПРАВИЛО 3.** Записываются уравнения Кирхгофа для всех узлов, не соединенных с независимыми или управляемыми источниками напряжения.

**Пример 1.3.** Для рис.1.5 согласно первому правилу обозначим потенциал узла 4 как  $V_4 = K \cdot V_3$ . Согласно третьему правилу уравнения составляются только для узлов 2 и 3:

$$\begin{cases} 0 = G_1 \cdot (V_2 - E_\Gamma) + G_2 \cdot (V_2 - V_3) + p \cdot C_1 \cdot (V_2 - K \cdot V_3) \leftarrow \text{узел2} \\ 0 = p \cdot C_2 \cdot V_3 + G_2 \cdot (V_3 - V_2) \leftarrow \text{узел3} \end{cases} \quad (1.24)$$

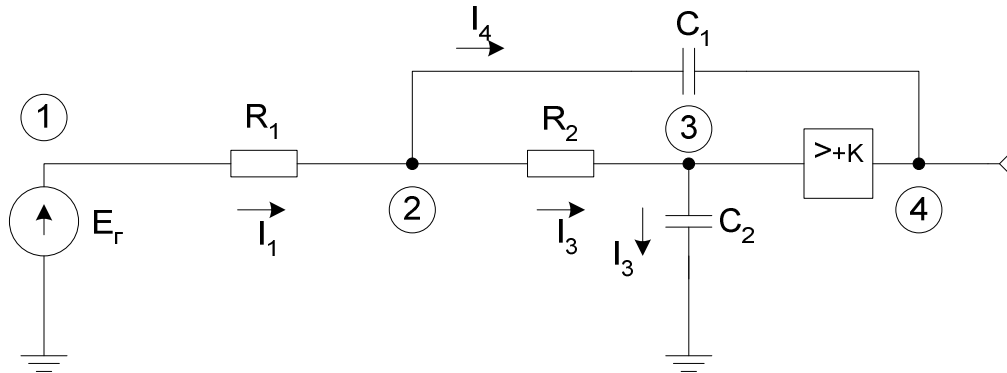


Рис.1.5

Перегруппировав члены уравнений (1.24), получим уравнения узловых потенциалов:

$$\begin{cases} (G_1 + G_2 + p \cdot C_1) \cdot V_2 - G_2 \cdot V_3 - p \cdot C_1 \cdot K \cdot V_3 = G_1 \cdot E_\Gamma \\ -G_2 \cdot V_2 + (G_2 + p \cdot C_2) \cdot V_3 = 0 \end{cases} \quad (1.25)$$

Решая систему (1.25), получим выражение для передаточной функции в следующем виде:

$$T = \frac{V_4}{E_\Gamma} = \frac{K}{p^2 \cdot C_1 \cdot C_2 \cdot R_1 \cdot R_2 + p \cdot (C_1 \cdot R_2 + C_2 \cdot R_2 + C_2 \cdot R_1 - K \cdot C_1 \cdot R_1) + 1}, \quad (1.26)$$

где  $R_1 = 1/G_1$ ,  $R_2 = 1/G_2$ .

Для цепей идеальными ОУ к приведенным выше правилам можно добавить еще одно.

**ПРАВИЛО 4.** Потенциалы на входах ОУ принимаются одинаковыми.

Если один вход заземлен, то другой тоже имеет нулевой потенциал. Уравнение Кирхгофа для тока выходного узла записывать не надо.

Пример 1.4. Для рис.1.6 уравнения записываются только для узлов 1, 2, 3:

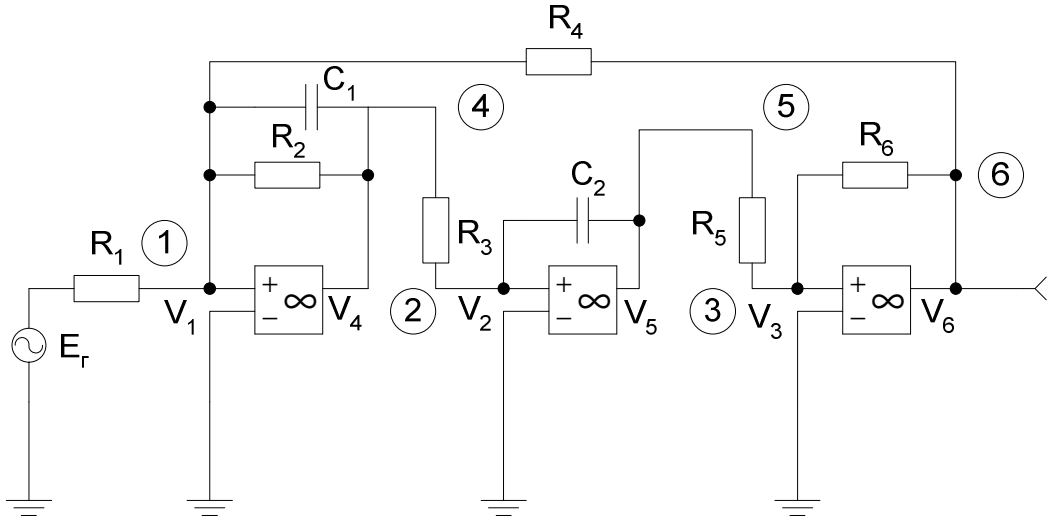


Рис.1.6.

$$\begin{aligned}
 \text{узел 1} &\rightarrow \begin{cases} 0 = (V_1 - E_r) \cdot G_1 + (V_1 - V_6) \cdot G_4 + (V_1 - V_4) \cdot (G_2 + p \cdot C_1) \\ \text{узел 2} \rightarrow \begin{cases} 0 = (V_2 - V_4) \cdot G_3 + (V_2 - V_5) \cdot p \cdot C_2 \\ \text{узел 3} \rightarrow \begin{cases} 0 = (V_3 - V_5) \cdot G_5 + (V_3 - V_6) \cdot G_6 \end{cases} \end{cases} \end{cases} \quad (1.27)
 \end{aligned}$$

Перегруппировав члены, получим уравнения узловых потенциалов в следующем виде:

$$\begin{cases} V_1 \cdot (G_1 + G_2 + G_4 + p \cdot C_1) - V_4 \cdot (G_2 + p \cdot C_2) - V_6 \cdot G_4 = E_r \cdot G_1 \\ V_2 \cdot (G_3 + p \cdot C_2) - V_4 \cdot G_3 - V_5 \cdot p \cdot C_2 = 0 \\ V_3 \cdot (G_5 + G_6) - V_5 \cdot G_5 - V_6 \cdot G_6 = 0 \end{cases} \quad (1.28)$$

Так как потенциалы в соответствии с правилом 4  $V_1 = V_2 = V_3 = 0$ , то уравнения (1.28) можно записать в упрощенном виде:

$$\begin{cases} -V_4 \cdot (G_2 + p \cdot C_1) - V_6 \cdot G_4 = E_r \cdot G_1 \\ -V_4 \cdot G_3 - V_6 \cdot p \cdot C_2 = 0 \\ -V_5 \cdot G_5 - V_6 \cdot G_6 = 0 \end{cases} \quad (1.29)$$

Решая систему (1.29), получим для передаточной функции:

$$T = \frac{V_6}{E_r} = \frac{-G_1 / G_4}{p^2 \cdot \frac{G_6 \cdot C_1 \cdot C_2}{G_3 \cdot G_4 \cdot G_5} + p \cdot \frac{G_2 \cdot G_6 \cdot C_1}{G_3 \cdot G_4 \cdot G_5} + 1} \quad (1.30)$$

#### 1.4. Определение входного сопротивления цепи

В этом случае в качестве источника сигнала используется независимый источник тока  $I_r$ , а система уравнений узловых потенциалов решается относительно отношения  $V_{ex} / I_r = R_{ex}$ , где  $V_{ex}$  потенциал незаземленного вывода источника тока.

Пример 1.5. Для рис.1.7 уравнения, согласно вышеперечисленным

правилам для определения входного сопротивления, составляются только для узлов 1 и 2:

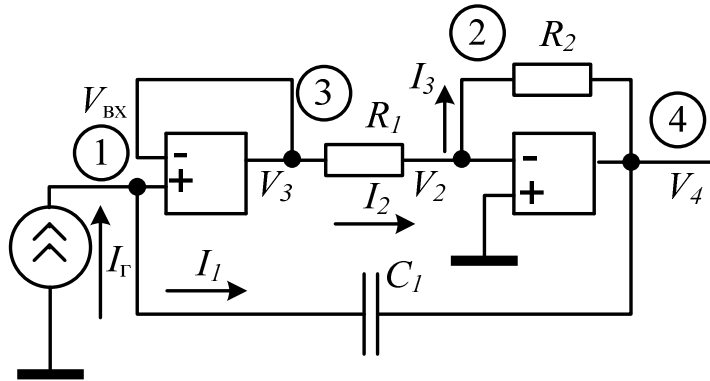


Рис.1.7.

$$\begin{cases} I_G = (V_{BX} - V_4) \cdot p \cdot C_1 \\ 0 = (V_2 - V_3) \cdot G_1 + (V_2 - V_4) \cdot G_2 \end{cases} \quad (1.31)$$

Учитывая, что  $V_2 = 0$  и  $V_3 = V_{BX}$ , можно записать:

$$\begin{cases} I_G = (V_{BX} - V_4) \cdot p \cdot C_1 \\ V_{BX} \cdot G_1 = -V_4 \cdot G_2 \end{cases} \quad (1.32)$$

откуда получим для входного сопротивления:

$$R_{BX} = \frac{V_{BX}}{I_G} = \frac{1}{p \cdot C_1 \cdot (1 + G_1 / G_2)} \quad (1.33)$$

Для данного примера входное сопротивление цепи носит емкостной характер с  $C_{\text{экв}} = C \cdot (1 + G_1 \cdot G_2)$ .

При сложном характере цепи операции составления и решения уравнений громоздки и занимают много времени. Упрощения анализа можно достичь при использовании сигнальных графов. Их можно найти без составления уравнений, применяя графы проводимостей. Описанию этого метода посвящен следующий раздел пособия.

## 2. СОСТАВЛЕНИЕ УРАВНЕНИЙ ЦЕПИ МЕТОДАМИ ТЕОРИИ ГРАФОВ.

### 2.1. Краткие теоретические сведения.

Граф представляет собой графическое изображение на плоскости некоторого уравнения (системы уравнений), связывающего зависимые переменные с независимыми.

Переменные изображаются узлами графа, а коэффициенты, связывающие переменные - ветвями. Узлы графа располагаются на плоскости произвольным образом, но по возможности так, чтобы ветви, соединяющие узлы в соответствии с уравнениями, давали наиболее простую и четкую картину связи переменных друг с другом.

Направленным или линейным графом называют совокупность узлов и соединяющих их ветвей, стрелки на которых указывают направление передачи воздействия от одного узла к другому. В теории цепей узлами направленного графа обычно являются токи и напряжения, ветвями - безразмерные величины.

Простейшему уравнению  $Y = k \cdot X$  соответствует граф на рис.2.1,а, имеющий два узла (переменные  $X$ ,  $Y$ ) и одну ветвь  $k$ , направленную от узла  $X$  к узлу  $Y$ . В данном случае параметр  $k$  является безразмерной величиной и характеризует передачу ветви.

Граф, устанавливающий связь между сигналами, принято называть сигнальным графом.

Петлей графа называется ветвь, начинающаяся и заканчивающаяся в одном узле (ветвь  $b$  на рис.2.1,б).

Контур графа образуется в том случае, когда между какими-либо узлами имеются две ветви с противоположными направлениями (ветви  $p$  и  $k$  на рис.2.1,в).

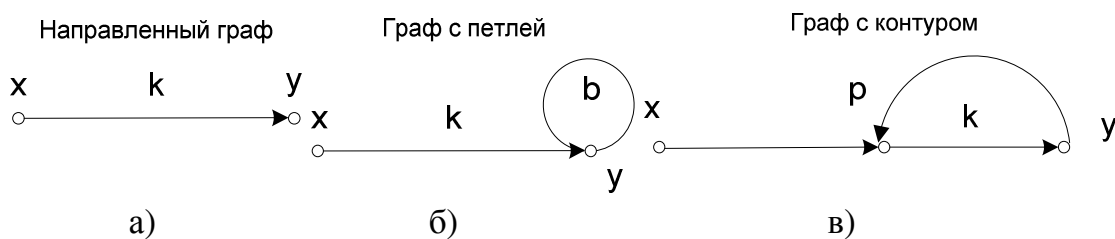


Рис.2.1.

Передача нескольких параллельных, одинаково направленных ветвей графа равна сумме передач этих ветвей. Передача нескольких последовательных ветвей графа, соединяющих простые узлы, образует путь сигнала. Он равен произведению передач входящих в эту последовательность ветвей.

Простым узлом графа называют узел, к которому не подсоединена петля или контур.

Общая передача графа определяется согласно формуле Мезона:



$$K = \frac{X_{\text{ВЫХ}}}{X_{\text{ВХ}}} = \sum_{K=1}^n p_K \Delta_K / \Delta \quad (2.1)$$

где  $p_K$  - передача k-го прямого пути (ни один узел, ни одна ветвь в котором не должны встречаться дважды!) от  $X_{\text{ВХ}}$  до  $X_{\text{ВЫХ}}$

$n$  - число прямых путей;

$\Delta = 1 - \sum L_1 + \sum L_2 - \sum L_3 + \dots$  - определитель графа;

$\sum L_1$  - сумма передач всех; контуров и петель графа;

$\sum L_2$  - сумма перемноженных попарно передач всех, контуров и петель, не касающихся друг друга (даже в одном узле!);

$\sum L_3$  - сумма перемноженных по трое передач всех контуров и петель, не касающихся друг друга, и т.д.;

$\Delta_K$  - имеет тот же смысл, что и  $\Delta$ , только относится к передачам контуров и петель, не касающихся K-го пути.

Пример 2.1. Найдем передачу графа, изображенного на рис. 2. 2.

Граф общего вида

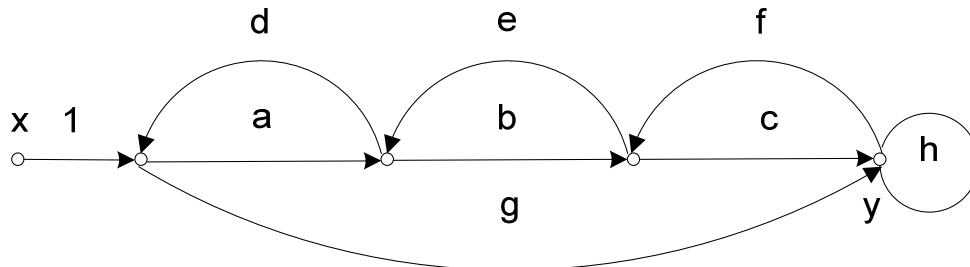


Рис.2.2

Граф имеет два прямых пути ( $P_1 = abc$  и  $P_2 = g$ ), четыре контура ( $T_1 = ad$ ,  $T_2 = be$ ,  $T_3 = cf$ ,  $T_4 = gfed$ ) и одну петлю ( $T_5 = h$ ).

Путь  $P_1$  соприкасается со всеми контурами и петлей, следовательно,  $\Delta = 1$ . Путь  $P_2$  не соприкасается только с  $T_2$ , поэтому  $\Delta_2 = 1 - T_2 = 1 - be$ . Во всем графе да соприкасаются друг с другом контуры  $T_1$  и  $T_2$  и контуры  $T_1$  и  $T_2$  с петлей  $T_5$ . Несоприкасающихся троек, четверок и т.д. контуров в графе нет.

Следовательно,  $\Delta = 1 - (T_1 + T_2 + T_3 + T_4 + T_5) + (T_1 \cdot T_3 + T_1 \cdot T_5 + T_2 \cdot T_5)$ . Тогда:

$$K = \frac{Y}{X} = \frac{p_1 + p_2 \cdot (1 - T_2)}{1 - (T_1 + T_2 + T_3 + T_4 + T_5) + T_1 \cdot T_3 + (T_1 + T_2) \cdot T_5} = \frac{a \cdot b \cdot c + g \cdot (1 - b \cdot e)}{1 - a \cdot d - b \cdot e - c \cdot f - h - g \cdot f \cdot e \cdot d + a \cdot d \cdot c \cdot f + (a \cdot d + b \cdot e) \cdot h} \quad (2.2)$$

## 2.2. Графы проводимостей активных элементов.

Рассмотрим активный трехполюсник, представленный на рис.2.3.

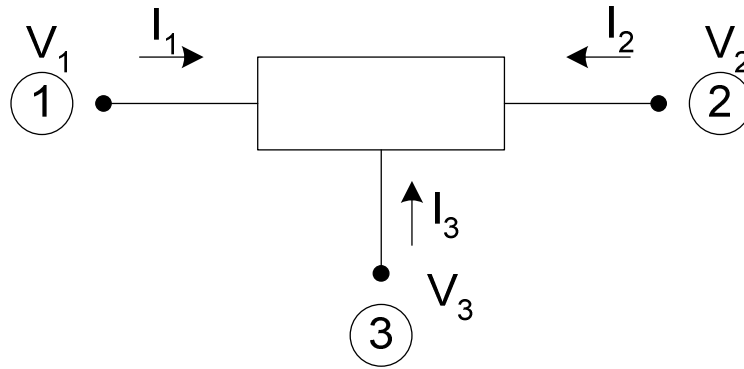


Рис.2.3.

у которого ни один из зажимов не является общим для входного и выходного сигналов. Такое устройство описывается системой уравнений:

$$\begin{cases} I_1 = Y_{11} \cdot V_1 + Y_{12} \cdot V_2 + Y_{13} \cdot V_3 \\ I_2 = Y_{21} \cdot V_1 + Y_{22} \cdot V_2 + Y_{23} \cdot V_3 \\ I_3 = Y_{31} \cdot V_1 + Y_{32} \cdot V_2 + Y_{33} \cdot V_3 \end{cases} \quad (2.3)$$

и соответствующим этой системе так называемым плавающим графом проводимостей, представленным на рис.2.4.

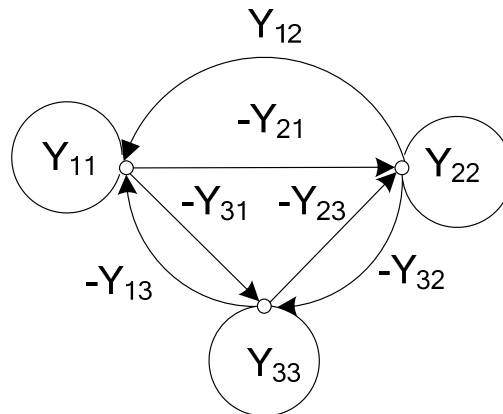


Рис.2.4.

Для (2.3) с учетом инверсии знака усиваемого сигнала справедливы следующие соотношения:

$$\begin{cases} -Y_{13} = Y_{11} - Y_{12} \\ -Y_{31} = Y_{11} + Y_{21} \\ -Y_{23} = Y_{21} + Y_{22} \\ -Y_{32} = Y_{22} - Y_{12} \\ -Y_{33} = Y_{11} - Y_{12} + Y_{21} + Y_{22} \end{cases} \quad (2.4)$$

В случае полевых и биполярных транзисторов  $Y_{21} = S$ , где  $S$  - крутизна транзистора. Матрица  $Y$ -параметров полевого транзистора выглядит так:

$$Y = \begin{vmatrix} j\omega(C_{3и} + C_{3с}) & -j\omega C_{3с} \\ S - j\omega C_{3с} & G_i + j\omega C_{3с} \end{vmatrix} \quad (2.5)$$

где  $C_{3и}, C_{3с}$  - емкости затвор-исток и затвор-сток соответственно,  $G_i$  - внутренняя проводимость транзистора.

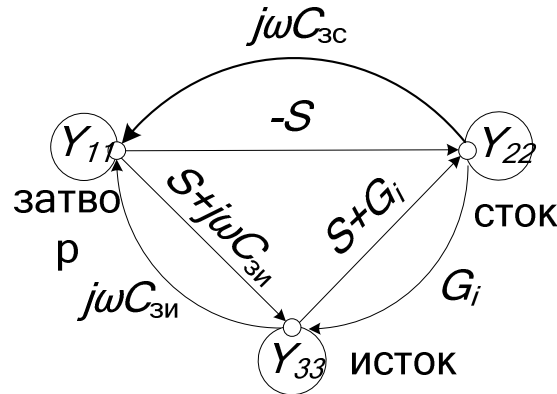


Рис.2.5.

Граф полевого транзистора в области высоких частот представлен на (рис.2.5). В области низких частот граф существенно упрощается (рис.2,6,а) и в различных схемах включения транзистора выглядит, как показано на рис.2.6,б. Графы (рис.2.6,б) получены из графа (рис.2.6,а) путем исключения из него заземленного узла со всеми входящими и выходящими из него ветвями.

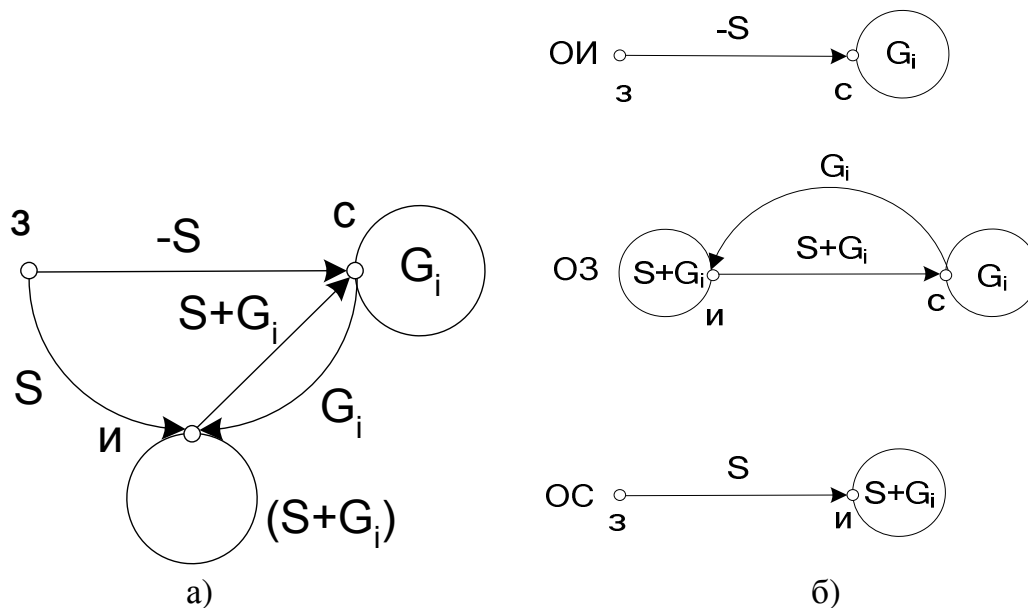


Рис.2.6.

Граф биполярного транзистора представлен на рис.2.7. Для различных схем включения транзистора графы представлены на рис.2.8.

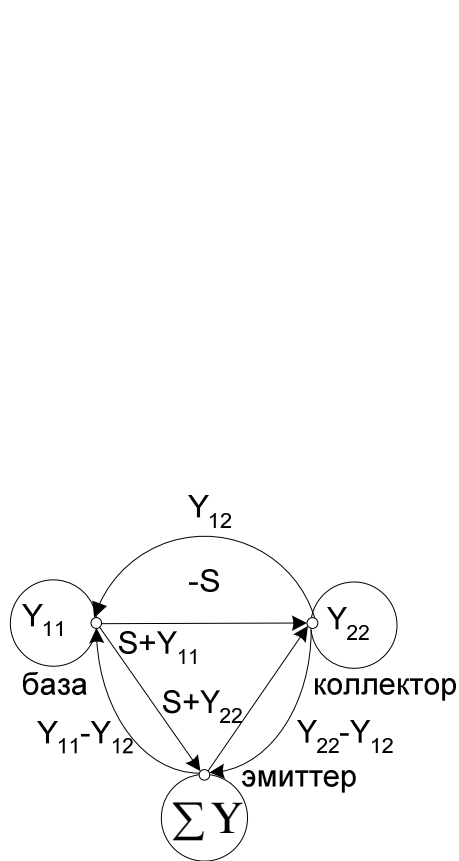


Рис.2.7.

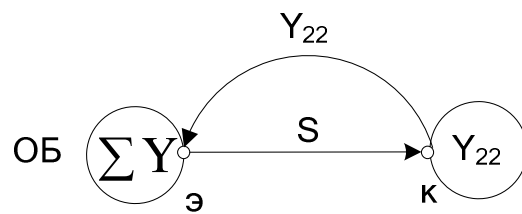
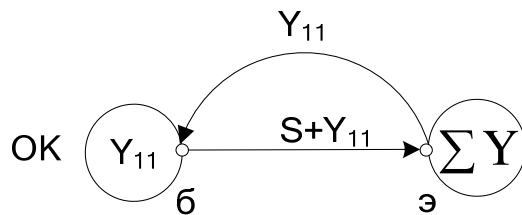
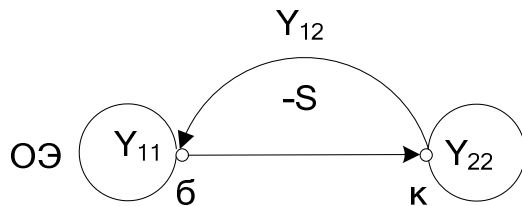


Рис.2.8.

Граф идеального ОУ представлен на рис.2.9. Здесь  $G_{вх}$  - входная проводимость ОУ,  $Y_{21} = G_{21}/G_{22}$ ,  $G_{21} = K$ ,  $K$  - коэффициент усиления ОУ,  $G$  - выходная проводимость:  $G = 1/G_{22}$ ,  $G_{22}$  - выходное сопротивление.

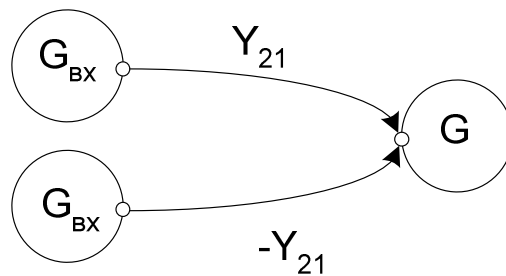


Рис.2.9

### 2.3. Процедура составления сигнального графа цепи.

Процедура определения, например, передаточной функции устройства с помощью графов состоит из следующих этапов.

В качестве примера определим передаточную функцию цепи, показанной на рис.2.10.

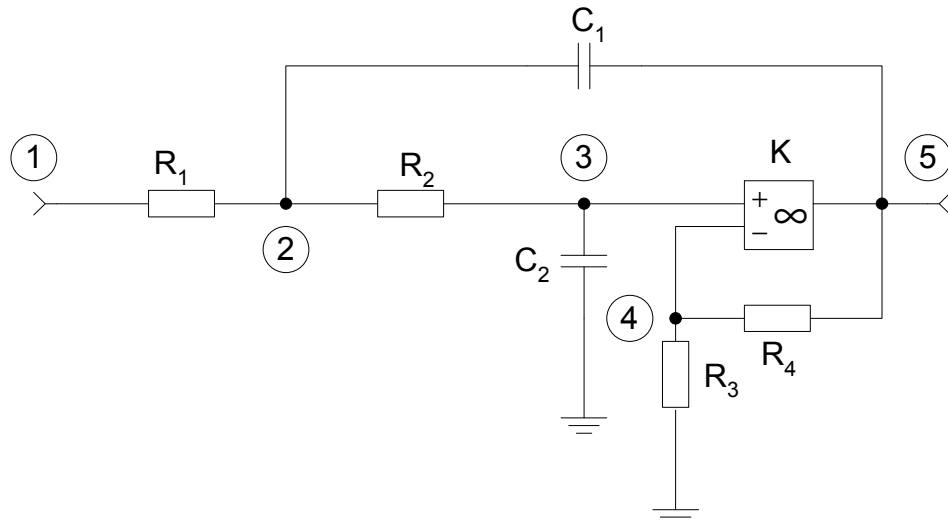


Рис.2.10.

### ЭТАП I. Составление графа проводимостей:

- а) нумеруем все узлы принципиальной схемы цепи;
- б) все пассивные элементы представляем в виде проводимостей в операторной форме;
- в) составляем граф проводимостей, при этом каждый узел графа проводимостей должен соответствовать "своему" узлу принципиальной схемы, а ветви графа - элементам принципиальной схемы, соединяющим узлы с соответствующими номерами, передача ветвей графа определяется величиной соответствующей проводимости;
- г) между соответствующими узлами графа схемы подключаем граф активного элемента;
- д) к каждому узлу графа подключаем петлю, которая включает в себя сумму всех подключенных к нему проводимостей.

Полученный таким образом граф проводимостей цепи изображенной на рис.2.10, представлен на рис.2.11. В этом графе учтены также проводимости источника сигнала ( $G_T$ ) и нагрузки ( $G_H$ ). Учтено также то обстоятельство, что все пассивные элементы обеспечивают как прямую, так и обратную передачу сигнала.

### ЭТАП 2. Составление сигнального графа цепи.

Граф сигналов получается из графа проводимостей, для этого:

- а) каждому узлу графа сигналов присваивается номер соответствующего ему узла графа проводимостей.
- б) ветви сигнального графа по направлению должны совпадать с соответствующими ветвями графа проводимостей, соединяющими одноименные узлы;
- в) передачи ветвей графа сигналов определяются делением передач соответствующих ветвей графа проводимостей на передачи петель, в которые эти ветви входят.

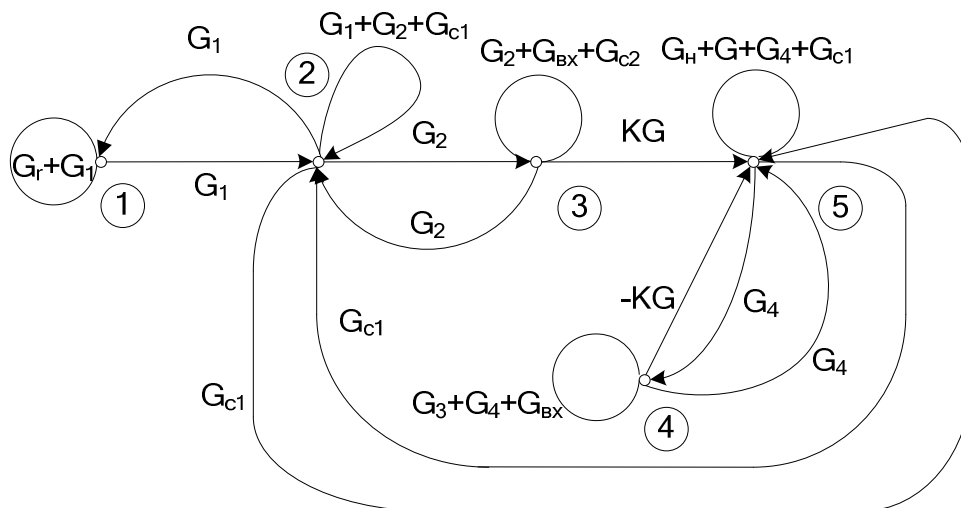


Рис.2.11.

Для графа проводимостей рис.2.11 получаем сигнальный граф, показанный на рис.2.12, где

$$\left\{ \begin{array}{l} a' = G_1 / (G_1 + G_r) \\ a = G_1 / (G_1 + G_2 + G_{c1}) \\ b = G_2 / (G_1 + G_2 + G_{c1}) \\ c = G_2 / (G_2 + G_{BX} + G_{c2}) \\ d' = G_{c1} / (G_H + G + G_4 + G_{c1}) \\ d = G_{c1} / (G_1 + G_2 + G_{c1}) \\ e = KG / (G_H + G + G_4 + G_{c1}) \\ f = -KG / (G_H + G + G_4 + G_{c1}) \\ g = G_4 / (G_3 + G_4 + G_{BX}) \\ g' = G_4 / (G_H + G + G_4 + G_{c1}) \end{array} \right. \quad (2.6)$$

Учитывая, что проводимости  $G_r \rightarrow \infty$  и  $G \rightarrow \infty$ ,  $G_{BX} \rightarrow 0$ , получаем:

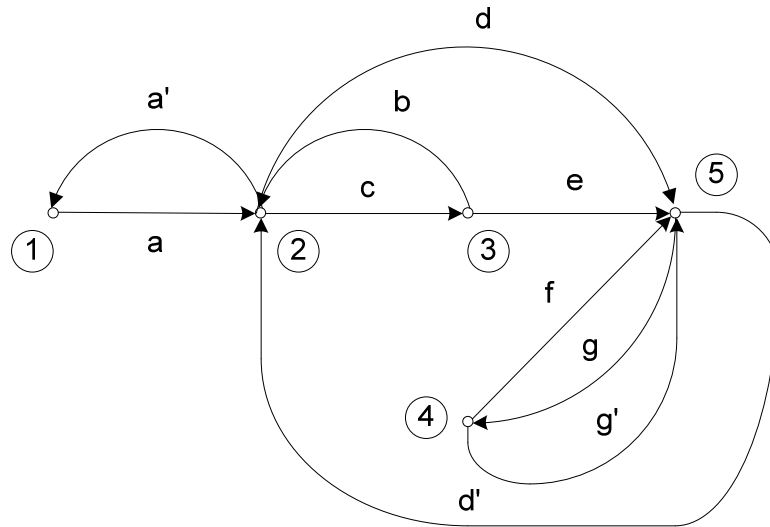


Рис.2.12.

$$\left\{ \begin{array}{l}
 a' = 0 \\
 a = G_1 / (G_1 + G_2 + G_{c1}) \\
 b = G_2 / (G_1 + G_2 + G_{c1}) \\
 c = G_2 / (G_2 + G_{c2}) \\
 d = G_{c1} / (G_1 + G_2 + G_{c1}) \\
 d' = 0 \\
 e = K \\
 f = -K \\
 g = G_4 / (G_3 + G_4) \\
 g' = 0
 \end{array} \right. \quad (2.7)$$

Полученный таким образом граф сигналов представлен на рис.2.13.

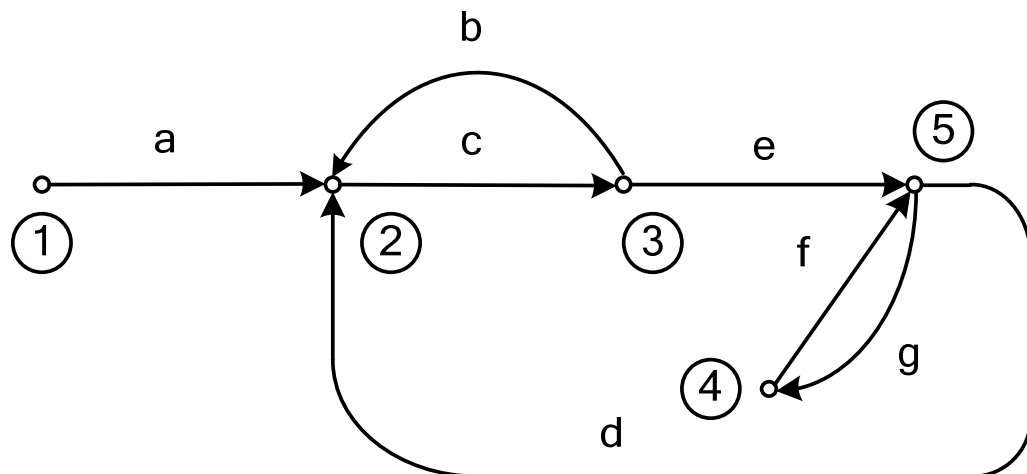


Рис.2.13.

На основании вышеизложенного можно сделать два полезных вывода:

а) все ветви сигнального графа, впадающие в один узел, имеют один и тот же знаменатель коэффициента передачи (ветви а, b и d);

б) ветви, впадающие в узел с бесконечной проводимостью, имеют нулевую передачу и на сигнальном графе не изображаются (ветви а', d' и g').

Этап 3. Определение передаточной функции по формуле Мезона. Используя (2.1) для сигнального графа рис.2.13, получаем:

$$\begin{aligned}
 T &= \frac{a \cdot c \cdot e}{1 - b \cdot c - g \cdot f - c \cdot d \cdot e + b \cdot c \cdot g \cdot f} = \\
 &= \frac{G_1 \cdot K \cdot G_2}{(G_1 + G_2 + G_{C1}) \cdot (G_2 + G_{C2})} = \\
 &= \frac{G_2^2}{(G_1 + G_2 + G_{C1}) \cdot (G_2 + G_{C2})} + \frac{K \cdot G_4}{G_3 + G_4} - \frac{G_2 \cdot G_{C1} \cdot K}{(G_2 + G_{C2}) \cdot (G_1 + G_2 + G_{C1})} - \frac{G_2^2 \cdot G_4 \cdot K}{(G_3 + G_4) \cdot (G_2 + G_{C2}) \cdot (G_1 + G_2 + G_{C1})} \\
 &= \frac{K \cdot G_1 \cdot G_2}{(G_1 + G_2 + G_{C1}) \cdot (G_2 + G_{C2}) - G_2^2 - G_2 \cdot G_{C1} \cdot K - K \cdot G_2^2 \cdot \frac{G_4}{G_3 + G_4} + K \cdot \frac{G_4}{G_3 + G_4} \cdot (G_1 + G_2 + G_{C1}) \cdot (G_2 + G_{C2})}
 \end{aligned} \tag{2.8}$$

Полученное выражение, можно упростить, принимая  $K = \infty$  и обозначая  $K_0 = (G_3 + G_4) / G_4$ :

$$T = \frac{K_0 \cdot G_1 \cdot G_2}{(G_1 + G_2 + G_{C1}) \cdot (G_2 + G_{C2}) - G_2^2 - K_0 \cdot G_2 \cdot G_{C1}} \tag{2.9}$$

Далее, принимая  $C = C_1 = C_2$ ,  $R = R_1 = R_2$ ,  $\tau = R \cdot C$  окончательно получим выражение для передаточной функции в следующем виде:

$$T = \frac{K_0}{p^2 \cdot \tau^2 + p\tau \cdot (3 - K_0) + 1} \tag{2.10}$$

Пример 2.2. Определим коэффициент передачи каскада на биполярном транзисторе (рис.2.14).



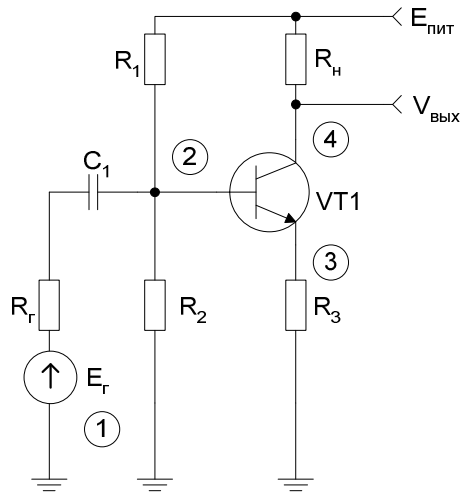


Рис.2.14.

Граф проводимостей цепи представлен на рис.2.15. Здесь  $Y_3 = 1/R_3, Y_H = 1/R_H, G_r = 1/R_r, G_1 = 1/R_1, G_2 = 1/R_2$ . С учетом того, что  $G_r \rightarrow \infty$ , ветви сигнального графа (рис.2.16), впадающие в узел 2, отсутствуют. Передачи остальных ветвей графа равны:

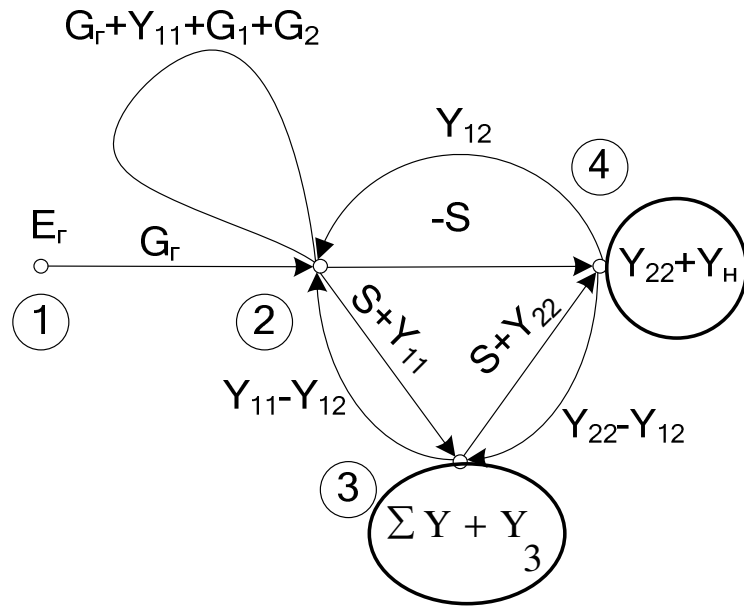


Рис.2.15.

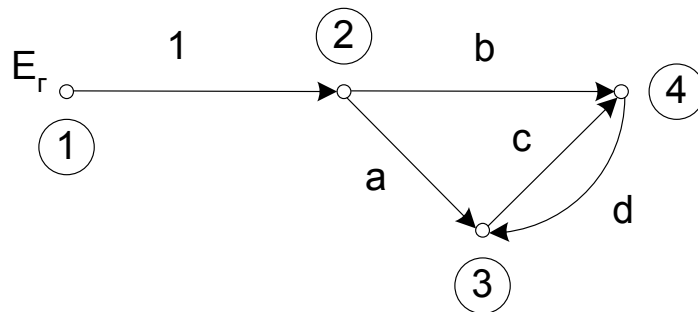


Рис.2.16.

$$\left\{ \begin{array}{l} a = \frac{S + Y_{11}}{\sum Y + Y_3} \\ b = -\frac{S}{Y_{22} + Y_H} \\ c = \frac{S + Y_{22}}{Y_{22} + Y_H} \\ d = \frac{Y_{22} - Y_{12}}{\sum Y + Y_3} \end{array} \right. \quad (2.11)$$

Условно принимая, что  $S \rightarrow \infty, Y_{22} = 0$ , получим:  $\sum Y = S + Y_{11} + Y_{22} - Y_{12} \cong S$

$$\left\{ \begin{array}{l} a = S / (S + Y_3) \\ b = -S / Y_H \\ c = S / Y_H \\ d = 0 \end{array} \right. \quad (2.12)$$

Коэффициент передачи по формуле Мезона равен:

$$\begin{aligned} K = V / E_r = b + a \cdot c &= \frac{S}{S + Y_3} \cdot \frac{S}{Y_H} - \frac{S}{Y_H} = \frac{S}{Y_H} \cdot \left( \frac{S}{S + Y_3} - 1 \right) = \\ &= \frac{S}{Y_H} \cdot \left( \frac{S - S - Y_3}{S + Y_3} \right) = -\frac{Y_3}{Y_H} = -R_H / R_3 \end{aligned} \quad (2.13)$$

Очень часто на практике приходится анализировать цепи, полученные так называемым дуальным преобразованием, то есть при замене усилителей напряжения на усилители тока. При такой замене необходимо поменять местами входы и выходы усилителей напряжения, подавать сигнал входного тока в точку, где прежде был выход устройства, а снимать сигнал (выходной ток) с того места, где раньше был вход.

В этом случае передачи ветвей графа сигналов, полученного из графа проводимостей, определяются путем деления проводимостей ветвей на проводимости узлов, из которых эти ветви выходят.

Пример 2.3. На рис.2.17 представлена схема и граф сигналов устройства, полученного дуальным преобразованием цепи, представленной на рис.2.10.

*Замечание: для дуального устройства ветви графа сигналов, выходящие из одного узла, имеют одинаковый знаменатель коэффициента передачи!*

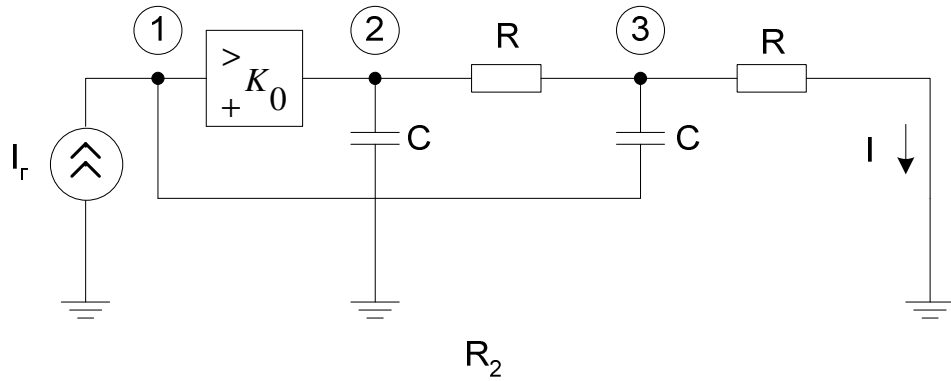


Рис.2.17,а.

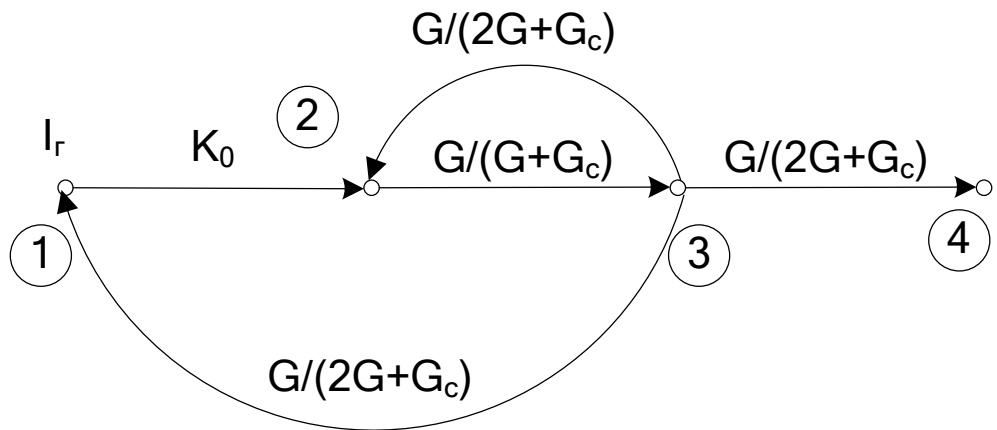


Рис.2.17,б.

По формуле Мезона для рис.2.17 получим:

$$\begin{aligned}
 T = I/I_r &= \frac{K_0 \cdot \frac{G}{G+G_c} \cdot \frac{G}{2 \cdot G+G_c}}{1 - \frac{G^2}{(G+G_c) \cdot (2 \cdot G+G_c)} - \frac{K_0 \cdot G \cdot G_c}{(G+G_c) \cdot (2G+G_c)}} = \\
 &= \frac{K_0 \cdot G^2}{G_c^2 + G \cdot G_c \cdot (3 - K_0) + G^2} = \frac{K_0}{p^2 \cdot \tau^2 + P \cdot \tau \cdot (3 - K_0) + 1}
 \end{aligned} \tag{2.14}$$

Как видно из сравнения (2.10) и (2.14), дуальные схемы имеют одинаковые передаточные функции.

#### 2.4. Определение входного сопротивления цепи с помощью сигнального графа.

Уравнению  $V_{BX} = I_r \cdot R_{BX}$ ; соответствует граф рис. 1.1,а при  $X = I_r$ ,  $Y = V_{BX}$ ,  $k = R_{BX}$ . Тогда процедуру поиска  $R_{BX}$  можно трактовать как поиск передачи из узла  $I_r$  в узел  $V_{BX}$ :  $T = R_{BX} = V_{BX} \cdot I_r$ . Тогда остается только к графу проводимости цепи добавить граф проводимости источника тока  $I_r$  (рис.2.18), составить, как описано выше, граф сигналов и по формуле Мезона определить

передачу из узла  $I_\Gamma$  в узел  $V_{BX}$ , что и будет соответствовать  $R_{BX}$  цепи.

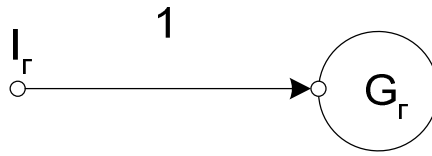


Рис.2.18.

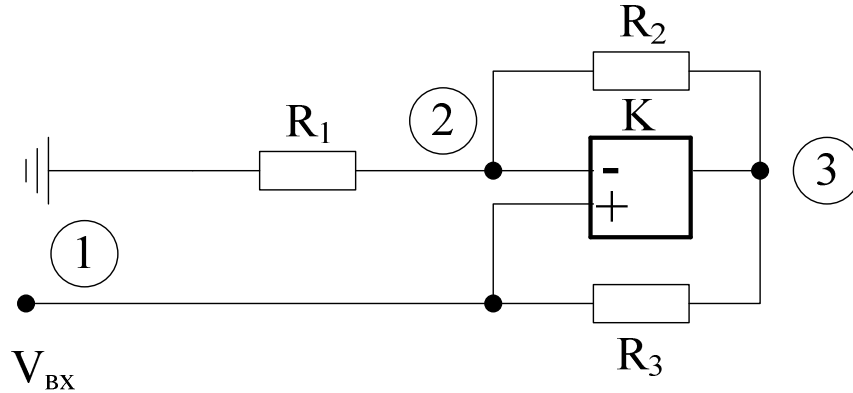


Рис.2.19.

Пример 2.4. Определим входное сопротивление цепи, представленной на рис.2.19. Граф проводимостей цепи с источником тока показан на рис.2.20, а граф сигналов - на рис.2.21. Здесь

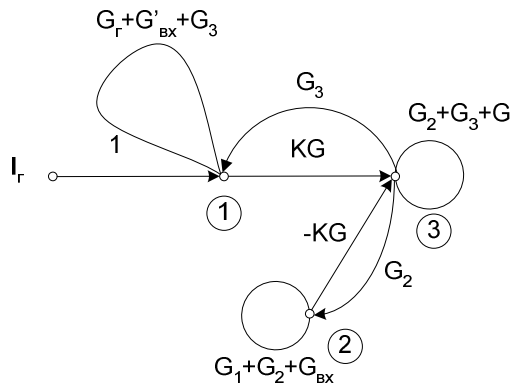


Рис.2.20.

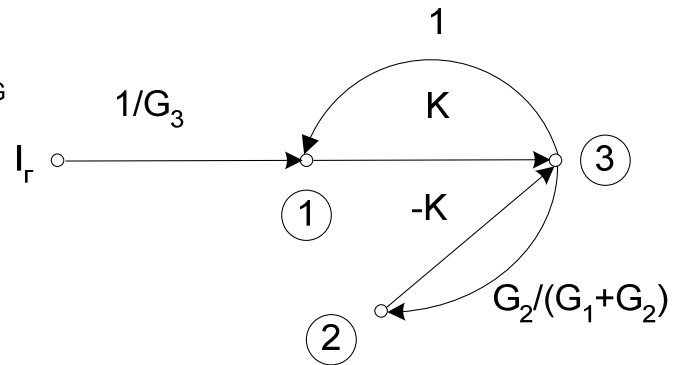


Рис.2.21.

учтено, что  $G_\Gamma = \infty, G_{BX} = 0, G = \infty$ . Тогда:

$$T = V_{BX} / I_\Gamma = R_{BX} = \frac{1}{G_3} \cdot \left(1 + \frac{KG_2}{G_1 + G_2}\right) = -\frac{G_2}{G_1 \cdot G_3} = -\frac{R_1 \cdot R_3}{R_2} \quad (2.15)$$

Если вместо  $R_1$  в схему цепи ввести конденсатор, то есть  $R_1 = 1/j\omega C_1$ , то  $R_{BX}$  приобретает характер отрицательной емкости:

$$R_{BX} = -\frac{R_3}{j \cdot \omega \cdot R_2 \cdot C_1} = 1/j \cdot \omega C_{ЭКВ} \quad (2.16)$$

где  $C_{\text{ЭКВ}} = -C_1 \cdot R_2 / R_3$ .

### 3. РАСЧЕТ ПАРАМЕТРОВ АКТИВНЫХ ФИЛЬТРОВ.

Среди задач, связанных с определением параметров АФ, можно выделить следующие их варианты.

К первому варианту можно отнести задачи синтеза АФ, которые предполагают при решении наличие двух этапов: этапа аппроксимации и этапа реализации. На первом этапе на основании исходных данных осуществляется выбор вида аппроксимирующей функции и определяется передаточная функция будущего АФ  $T(j \cdot \omega)$ . На втором этапе производится выбор принципиальной схема АФ и расчет ее элементов. Таким образом, в исходных данных задач этого типа отсутствуют принципиальная схема АФ и характеристики пассивных и активных элементов, которые требуется определить. В качестве же исходных данных здесь обычно фигурируют (рис.3.1.):

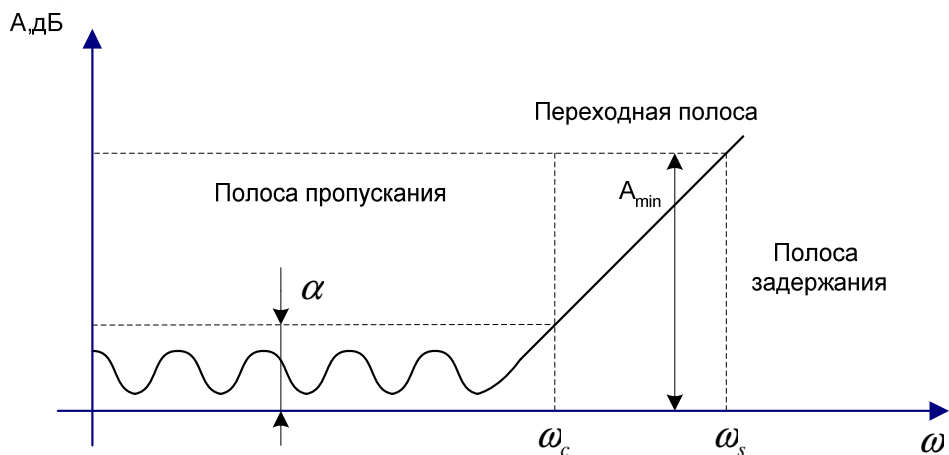


Рис.3.1.

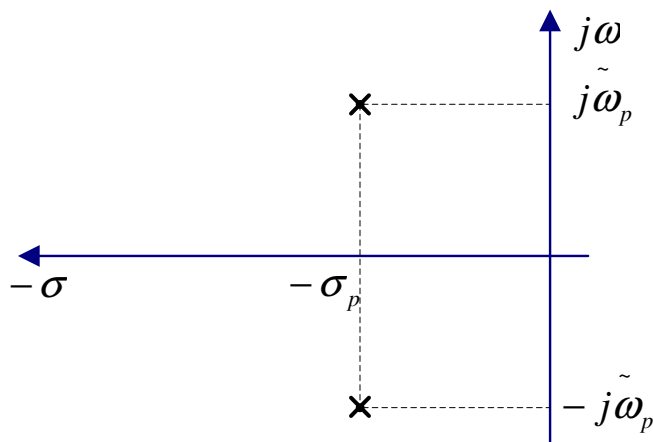


Рис.3.2.

- а) значения граничных частот полосы пропускания (например, частота среза  $\omega_0$  для ФНЧ);
- б) значения резонансных частот  $\omega_0$  для полосовых фильтров;
- в) коэффициенты передачи на резонансных частотах  $k_0$ , максимальный  $k_{MAX}$  минимальный  $k_{MIN}$ , в полосе пропускания;
- г) неравномерность передачи в полосе пропускания  $\alpha = k_{MAX} / k_{MIN}$ ;
- д) минимальное затухание в полосе задержания  $A_{MIN}$ ;
- в) граничные частоты полосы задержания  $\omega_s$ .

Ко второму варианту относятся задачи, связанные только с этапом реализации. В исходных данных к ним обычно присутствует принципиальная схема АФ и либо параметры пассивных и активных элементов, либо параметры полос пропускания и задержания. В этом случае требуется определить соответственно либо значения частот среза, либо параметры пассивных и активных элементов.

### 3.1. Выбор вида аппроксимации.

Относительное затухание фильтра в общем случае описывается выражением:

$$A = 20 \cdot \lg \frac{K_0}{|T(j\Omega)|} = 10 \cdot \lg \left| 1 + \varepsilon^2 \cdot \varphi(j\Omega) \right| \quad (3.1)$$

Здесь  $\varepsilon = \sqrt{(a^2 - 1)}$  - коэффициент, характеризующий степень постоянства усиления в полосе пропускания в зависимости от частоты;  $\varphi(j\Omega)$  - функция фильтрации, для которой желательна значения, близкие к нулю в полосе пропускания и как можно большие в полосе задержания, она представляет собой квадрат некоторой функции, называемой аппроксимирующей;  $\Omega = \omega / \omega_c$  - нормированная частота.

Известные в инженерной практике способы получения функции фильтрации (а значит и передаточной функции  $T(p)$ ) классифицируются по виду АЧХ:

- равноволновое приближения в полосах пропускания и задержания;
- равноволновое приближение в полосе пропускания;
- максимально плоское приближение в полосе пропускания.

В двух последних случаях затухание в полосе задержания монотонно возрастает с удалением от граничной частоты.

В качестве аппроксимирующей функции используется большое, число полиномов и дробей. К наиболее распространенным - относятся полиномы Баттерворта и Чебышева. Полином Баттерворта позволяет получать максимально плоское приближение в полосе пропускания, он имеет вид:

$$B_n = \Omega^n \quad (3.2)$$

Полином Чебышева:

$$T_n = \cos(n \cdot \arccos(\Omega)) \quad (3.3)$$

дает возможность получать равноволновые приближения в полосе пропускания.

Выражение (3.1) нормировано по амплитуде относительно передачи  $k_0$ , при этом обычно  $k_0 = k_{MAX}$ . Однако часто, например, для ФНЧ в качестве значения  $k_0$  принимают передачу по постоянному току. Тогда для фильтров Чебышева нечетных степеней и Баттерворта  $k_0 = k_{MAX}$ , а для Чебышева четных степеней  $k_0 = k_{MIN}$ .

Полиномы Чебышева младших степеней имеют следующий вид:

$T_0 = 1, T_1 = \Omega$ ; а остальные очень удобно определять по формуле  $T_n = 2 \cdot \Omega \cdot T_{n-1} - T_{n-2}$ .

Например:

$$T_2 = 2 \cdot \Omega \cdot \Omega - 1 = 2 \cdot \Omega^2 - 1.$$

Существует много всевозможных таблиц и справочников, где приведены аппроксимирующие и соответствующие им передаточные функции различных видов и порядков. Поэтому на этапе аппроксимации необходимо на основании исходных данных из таблиц либо с помощью (3.1) определить вид и порядок аппроксимирующей функции и соответствующий ей полином знаменателя передаточной функции.

**Пример 3.1.** Исходные данные для расчета ФНЧ:  $A_{MIN} = 40\text{дБ}$ ,  $\omega_c = 10^4 \text{ рад/сек}$ ,  $\Omega_s = \Omega_s / \omega_c = 8$ ,  $a = 3\text{дБ}$  ( $\varepsilon = 1$ ).

Исходным данным удовлетворяет аппроксимирующий полином Чебышева 2-й степени  $T_2$ , так как  $10 \log[1 + \varepsilon^2 \cdot (2 \cdot \Omega_s^2 - 1)] = 10 \log[1 + (2 \cdot 8^2 - 1)^2] = 42\text{дБ}$ , а полином знаменателя передаточной функции имеет вид:

$$F = \sqrt{2} \cdot p^2 + 0.911 \cdot p + 1 \quad [4]$$

Следовательно, передаточная функция должна описываться выражением:

$$T = \frac{T}{K_0} = \frac{1}{\sqrt{2} \cdot p^2 + 0.911 \cdot p + 1} \quad (3.4)$$

### 3.2. Расчет параметров АФ

На основании полученной передаточной функции осуществляется выбор типовой принципиальной схемы АФ (для задач первого варианта). Затем для выбранной конкретной схемы АФ производится расчет ее передаточной функции одним из описанных ранее способов.

**Пример 3.2.** Требуется рассчитать параметры элементов АФ, представленного на рис.2.10, предназначенного для реализации передаточной функции, полученной в примере 3.1.

В разделе 2 была получена передаточная функция цепи, представленной на рис.2.10, которая является ФНЧ 2-го порядка (выражение (2.10)). В общем виде передаточная функция ФНЧ 2-го порядка имеет вид (рис.3.3.)

$$\hat{T}(p) = \frac{T(p)}{K_0} = \frac{\omega_p^2}{p^2 + \frac{\omega_p}{q_p} \cdot p + \omega_p^2} \quad (3.5)$$

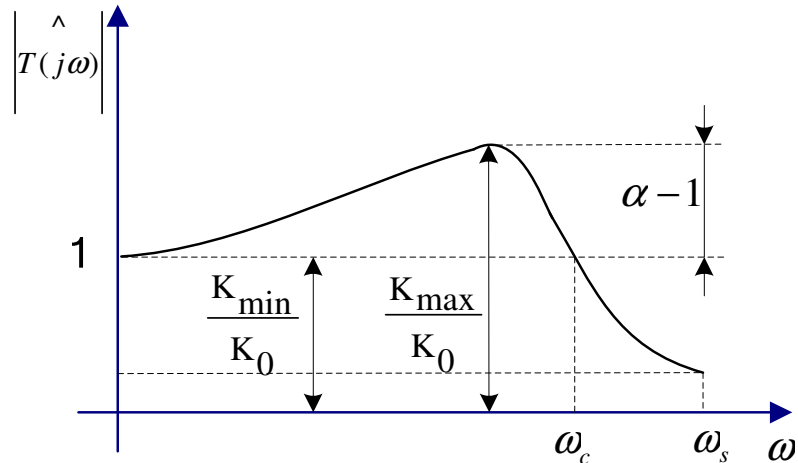


Рис.3.3.

где  $\omega_p = \sqrt{\sigma_p^2 + \omega_p^2}$ ,  $\sigma_p$  и  $\omega_p$  - параметры, характеризующие расположение полюсов передаточной функции (корней знаменателя) на комплексной плоскости (рис. 3.2);  $q$  - добротность полюсов,  $q_p = \omega_p / 2 \cdot \sigma_p$ ;  $k_0$  коэффициент передачи цепи по постоянному току.

Выражение (3.4) нормировано по частоте  $\hat{p} = p / \omega_c$ , а также по уровню ( $\hat{T} = T / k_0$ ). В связи с этим необходимо пронумеровать также передаточную функцию реальной цепи. Для этого найдем частоту среза  $\omega_0$  цепи рис.2.10 из модуля выражения (2.10), приравняв его к единице, так как нормированная передача АФ Чебышева 2-го порядка на частоте  $\omega_0$  и по постоянному току равна единице:

$$\left| T(j\omega_c) \right| = \frac{1}{\sqrt{(1 - \tau^2 \cdot \omega_c^2)^2 + \tau^2 \cdot \omega_c^2 (3 - K_0)^2}} = 1 \quad (3.6)$$

Решая (3.6) относительно  $\omega_c$ , получим:

$$\omega_c = \frac{1}{\tau} \cdot \sqrt{2 - (3 - K_0)^2} \quad (3.7)$$

Далее, нормируя  $T(p)$ , по частоте, то есть вводя  $\hat{p} = p / \omega_c$ , получим:

$$\hat{T}(\hat{p}) = 1 / [ \hat{p}^2 \cdot \tau^2 \cdot \omega_c^2 + \hat{p} \cdot \omega_c \cdot \tau \cdot (3 - K_0) + 1 ] \quad (3.8)$$

Приравнивая коэффициенты при  $p$  соответствующей степени выражений (3.4) и (3.8), составляем систему уравнений:



$$\begin{cases} \tau^2 \cdot \omega_c^2 = \sqrt{2} \\ \tau \cdot (3 - K_0) \cdot \omega_c = 0.911 \end{cases} \quad (3.9)$$

Подставляя в (3.9) значение  $\omega_c = 10^4 \text{ рад/с}$ , получим:

$$\tau \sqrt[4]{2} / \omega_c = \sqrt[4]{2} / 10^4 = 1.18 \cdot 10^{-4} \text{ с},$$

$$C = \tau / R = 1.18 \cdot 10^{-4} / 10^4 = 11.8 \text{ нФ}.$$

Задавая значение  $R = 10 \text{ кОм}$ , окончательно получим:

$$C = \tau / R = 1.18 \cdot 10^{-4} / 10^4 = 11.8 \text{ нФ}.$$

Из (2.10) и (3.5) также получим:

$$\omega_p = 1/\tau = 1/1.18 \cdot 10^{-4} = 1.18 \cdot 10^4 \text{ рад/с},$$

$$q_p = 1/(3 - K_0) = 1/(3 - 2.23) = 1.3$$

Пример 3.3. Рассчитать элементы цепи (рис.3,4,а) при заданной добротности  $Q = 10$  на резонансной частоте  $f_0 = 1 \text{ кГц}$  и значении коэффициента передачи  $K_0 = 10$ .

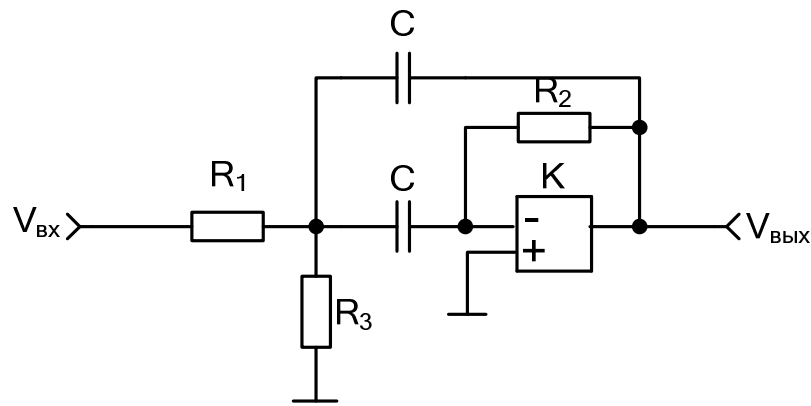


Рис.3.4,а.

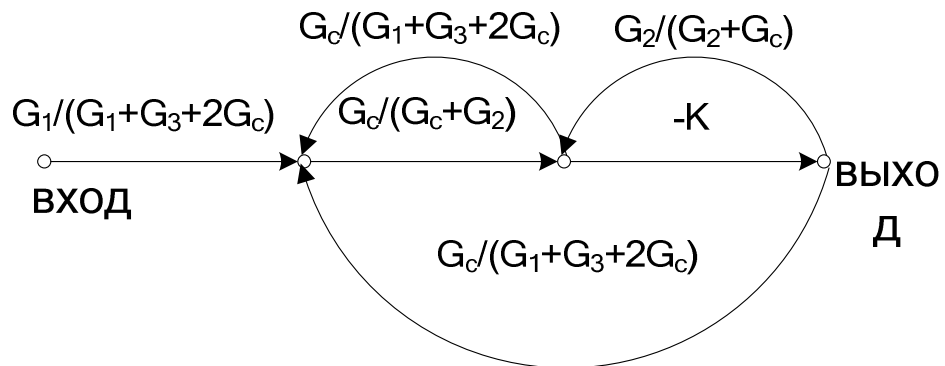


Рис.3.4,б.

Рассчитываемая цепь представляет собой полосовой фильтр, ненормированная передаточная функция которого, в общем виде описывается выражением:

$$T(p) = 2 \cdot K_0 \cdot \sigma_p \cdot p / (p^2 + \frac{\omega_p}{q} \cdot p + \omega_p^2) \quad (3.10)$$

В данном случае  $\omega_p = 2 \cdot \pi \cdot f_0$ ,  $q = Q = \omega_p / 2 \cdot \sigma_p$ .

Для решения задачи необходимо определить передаточную функцию цепи. По формуле Мезона при  $k \rightarrow \infty$  для графа цепи (рис.3.4,б) получаем:

$$T = \frac{G_1 \cdot G_c}{G_c^2 + 2 \cdot G_c \cdot G_2 + G_2 \cdot (G_1 + G_3)} = \frac{-p / R_1 \cdot C}{p^2 + 2 \cdot p / R_2 \cdot C + (1 / R_1 + 1 / R_3) / R_2 \cdot C^2} \quad (3.11)$$

На основании выражений. (3.10) и (3.11) составляем систему уравнений:

$$\begin{cases} 2 \cdot K_0 \cdot \sigma_p = -1 / R_1 \cdot C = K_0 \cdot \omega_p / q \\ \omega_p / q = 2 / R_2 \cdot C \\ \omega_p^2 = (R_1 + R_3) / R_1 \cdot R_2 \cdot R_3 \cdot C \end{cases} \quad (3.12)$$

Из условия  $R_{BX} \gg 1 / \omega_0 \cdot C \gg R_{ВЫХ}$ , где  $R_{BX}$  и  $R_{ВЫХ}$  - входное и выходное сопротивления ОУ, задаемся значением емкости  $C = 0.1 \text{ мкФ}$ . Затем из (3.12) определяем:

$$R_2 = 2 \cdot Q / \omega_0 \cdot C = 20 / (2 \cdot \pi \cdot 1000 \cdot 0.1 \cdot 10^{-6}) = 33 \text{ кОм},$$

$$R_1 = 1 / 2 \cdot K_0 \sigma_p \cdot C = R_2 / 2 \cdot K_0 = 33 / 20 = 1.6 \text{ кОм},$$

$$R_3 = R_1 / (\omega_p^2 \cdot R_1 \cdot R_2 \cdot C^2 - 1) = 1.6 \cdot 10^3 / (4 \cdot \pi^2 \cdot 10^6 \cdot 1.6 \cdot 10^3 \cdot 33 \cdot 10^{-14} - 1) = 130 \text{ Ом}$$

Таким образом, процедура расчета элементов любого АФ сводится к следующему:

а) на основании принципиальной схемы определяется передаточная функция реального устройства;

б) записываем выражение для фильтровой передаточной функции, которую реализует рассчитываемый АФ (ПФ, ФНЧ, ФВЧ и т.д.);

в) если в п. б) записывается нормированная по частоте и уровню передаточная функция, то необходимо пронормировать по частоте и уровню передаточную функцию реального устройства, найденную в п. а), (см. пример 3.2);

г) с учетом равенства коэффициентов при соответствующих степенях комплексной частоты  $p$  составляется система уравнений;

д) производится решение составленной системы уравнений и расчет элементов принципиальной схемы.

## ЛИТЕРАТУРА.

1. Мамонкин И.Г. Усилительные устройства. - М.: Связь, 1977.
2. Влах И., Сингхал К. Машинные методы анализа и проектирования электронных схем. - М.; Радио и связь, 1988.
3. Остапенко А.Г., Анализ и синтез линейных радиоэлектронных цепей с помощью графов: Аналоговые и цифровые фильтры. - М.: Радио и связь, 1985.
4. Знаменский А.Е., Теплюк И.Н. Активные RC-фильтры. - М.: Связь, 1970.
5. Мошиц Г., Хорн П. Проектирование активных фильтров. - М.: Мир, 1984.

## СОДЕРЖАНИЕ.

|  |    |
|--|----|
| Список сокращений-----   | 3  |
| Введение-----  | 4  |
| 1. Составление уравнений цепи на основе законов Кирхгофа-----                | 5  |
| 1.1.Краткие теоретические сведения-----                                      | 5  |
| 1.2.Правила составления уравнений узловых потенциалов-----                   | 8  |
| 1.3.Составление уравнений для схем с зависимыми источниками-----             | 9  |
| 1.4.Определение входного сопротивления цепи-----                             | 14 |
| 2.Составление уравнений цепи методами теории графов-----                     | 15 |
| 2.1.Краткие теоретические сведения-----                                      | 15 |
| 2.2.Графы проводимостей активных элементов-----                              | 17 |
| 2.3.Правила составления сигнального графа цепи-----                          | 20 |
| 2.4.Определение входного сопротивления цепи с помощью сигнального графа----- | 27 |
| 3.Расчет параметров активных фильтров-----                                   | 28 |
| 3.1.Выбор вида аппроксимации-----  | 29 |
| 3.2.Расчет элементов активных фильтров-----                                  | 31 |
| Литература-----  | 34 |
| Содержание-----  | 35 |

Учебное издание

Автор Курочкин Александр Евдокимович

МЕТОДЫ АНАЛИЗА И РАСЧЕТА АНАЛОГОВЫХ ЭЛЕКТРОННЫХ  
УСТРОЙСТВ.

Методическое пособие по курсовому и дипломному проектированию  
для студентов специальностей 23.01 и 23.08

Ответственный за выпуск В.Л.Свирид

Редактор Н. В. Гринёвич

Подписано в печать 18.03.94г. Формат 60\*84 1/16.

Объем 1,9 усл.печ.л. 1,5 уч.-изд.л. Тираж 200 экз.

Заказ 132.

Белорусский государственный университет информатики и  
радиоэлектроники

Отпечатано на ротапинтере БГУИР. 220600, Минск, П. Бровки,6