

Министерство образования Республики Беларусь

Учреждение образования
БЕЛОРУССКИЙ ГОСУДАРСТВЕННЫЙ УНИВЕРСИТЕТ
ИНФОРМАТИКИ И РАДИОЭЛЕКТРОНИКИ

Кафедра электроники

С.В. Дробот, В.А. Мельников, В.Н. Путилин

ПРАКТИКУМ
ПО КУРСУ «ЭЛЕКТРОННЫЕ ПРИБОРЫ»
для студентов всех специальностей БГУИР
дневной и вечерней форм обучения

Минск 2003

УДК 621.382(075.8)
ББК 32.852я7
Д 75

Рецензент:
доцент кафедры СТК БГУИР,
канд. техн. наук С.А. Корневский

Дробот С.В.
Д 75 Практикум по курсу «Электронные приборы» для студентов всех специальностей БГУИР дневной и вечерней форм обучения / С.В. Дробот, В.А. Мельников, В.Н. Путилин. — Мн: БГУИР, 2003. — 179 с.: ил.

ISBN 985-444-460-0

Практикум предназначен для студентов всех специальностей БГУИР дневной и вечерней форм обучения, изучающих курс «Электронные приборы» в компьютерном классе, оснащенном пакетами прикладных программ (ППП) MathCAD и OrCAD.

Практикум состоит из ряда практических занятий по различным разделам курса «Электронные приборы». Материалы по каждому практическому занятию включают: цель занятия; теоретические сведения по изучаемой теме; задание и методику его выполнения, а также контрольные вопросы. Отдельные разделы практикума содержат описание ППП MathCAD и OrCAD, а также справочные данные по изучаемым электронным приборам.

Практикум может быть рекомендован студентам специальностей телекоммуникационного профиля, изучающим дисциплину «Электронные приборы и устройства».

УДК 621.382(075.8)
ББК 32.852я7

ISBN 985-444-460-0

© С.В. Дробот, В.А. Мельников,
В.Н. Путилин, 2003
© БГУИР, 2003

СОДЕРЖАНИЕ

<u>Введение</u>	5
<u>Общие методические указания</u>	7
<u>1. Моделирование электронных устройств в системе OrCAD</u>	8
<u>1.1. Порядок работы с модулем Schematics</u>	8
<u>1.2. Входной файл модуля PSpice A/D</u>	8
<u>1.3. Запуск оболочки Schematics на выполнение</u>	11
<u>1.4. Чтение файла принципиальной схемы с диска</u>	12
<u>1.5. Сохранение файла принципиальной схемы на диске</u>	13
<u>1.6. Создание и редактирование принципиальной схемы</u>	14
<u>1.7. Размещение символов компонентов</u>	15
<u>1.8. Редактирование параметров компонентов</u>	17
<u>1.9. Размещение электрических связей</u>	21
<u>1.10. Создание задания на моделирование</u>	21
<u>1.11. Расчет частотных характеристик и уровня шума (AC Sweep)</u>	22
<u>1.12. Расчет режима по постоянному току при изменении параметров компонентов схемы (DC Sweep)</u>	24
<u>1.13. Многовариантный расчет любых характеристик схемы при изменении любых ее параметров (Parametric)</u>	26
<u>1.14. Расчет любых характеристик схемы при изменении температуры (Temperature)</u>	27
<u>1.15. Расчет переходных процессов и спектральный анализ (Transient)</u>	27
<u>1.16. Расчет передаточных функций по постоянному току (Transfer Function)</u>	30
<u>1.17. Расчет чувствительности режима работы по постоянному току (Sensitivity)</u>	30
<u>1.18. Запуск программы моделирования на выполнение</u>	31
<u>1.19. Просмотр результатов анализа</u>	32
<u>1.20. Модели аналоговых компонентов</u>	38
<u>1.20.1. Задание параметров компонентов</u>	38
<u>1.20.2. Пассивные компоненты</u>	40
<u>1.20.3. Независимые источники сигналов</u>	42
<u>1.20.4. Управляемые источники сигналов</u>	47
<u>1.20.5. Полупроводниковые приборы</u>	50
<u>2. Использование математического пакета MathCAD при моделировании электронных приборов</u>	57
<u>3. Практическое занятие № 1. Изучение математических моделей полупроводникового диода</u>	67
<u>4. Практическое занятие № 2. Использование выпрямительных диодов и стабилитронов</u>	78

<u>5. Практическое занятие № 3. Изучение математических моделей биполярного транзистора.....</u>	<u>92</u>
<u>6. Практическое занятие № 4. Исследование температурной нестабильности усилителей на биполярных транзисторах.....</u>	<u>108</u>
<u>7. Практическое занятие № 5. Анализ характеристик одиночных усилительных каскадов на биполярных транзисторах.....</u>	<u>121</u>
<u>8. Практическое занятие № 6. Исследование ключевых схем на биполярных транзисторах.....</u>	<u>138</u>
<u>9. Практическое занятие № 7. Исследование автоколебательных мультивибраторов.....</u>	<u>147</u>
<u>Литература.....</u>	<u>159</u>
<u>Приложение 1.....</u>	<u>160</u>
<u>Приложение 2.....</u>	<u>160</u>
<u>Приложение 3.....</u>	<u>161</u>

ВВЕДЕНИЕ

В соответствии с образовательными стандартами курс «Электронные приборы» для студентов специальностей электрорадиотехники и информатики предусматривает базовую подготовку студентов, необходимую для успешного изучения специальных дисциплин и последующего решения производственных и исследовательских задач, связанных с рациональным выбором приборов, их режимов работы в устройствах и радиотехнических системах. В результате изучения курса «Электронные приборы» студент должен знать: физические основы явлений, принципы действия, устройство, параметры, характеристики электронных приборов и их различных моделей, используемых при анализе и синтезе радиоэлектронных устройств; типовые схмотехнические решения аналоговых, импульсных и цифровых устройств различного функционального назначения, а также уметь: использовать полученные знания для правильного выбора активного прибора и задания его рабочего режима по постоянному току; находить параметры приборов по их характеристикам; определять влияние режимов и условий эксплуатации на параметры приборов; выполнять анализ и синтез аналоговых, импульсных и цифровых устройств.

При разработке цикла практических занятий с использованием вычислительной техники по курсу «Электронные приборы», который изучается на кафедре электроники студентами всех специальностей БГУИР, поставлена цель использовать компьютер как инструмент, с помощью которого студенты получают знания и умения, оговоренные в образовательных стандартах и типовой программе.

При проведении практических занятий используется модуль PSpice AD, входящий в состав системы сквозного проектирования электронных устройств OrCAD. Такой выбор обусловлен «дружественным» интерфейсом данной программной оболочки, который позволяет практически без подготовки работать с ней. Данная программа обладает богатыми возможностями по моделированию электронных устройств: расчет режима по постоянному току; исследование влияния параметров элементов при расчете режима по постоянному току; расчет переходных процессов (выполнение анализа во временной области); анализ амплитудно-частотных характеристик; многовариантный анализ; анализ влияния температуры и др.

Проектирование электронной аппаратуры представляет собой итерационный процесс, состоящий из этапов функционального проектирования, разработки принципиальной схемы, разработки печатной платы, ее изготовления, проведения испытаний, доработки по их результатам принципиальной или функциональной схемы, внесения изменений в печатную плату и т.д. и осуществляемый до тех пор, пока не будут удовлетворены все требования технического задания. С повышением сложности аппаратуры, переходом к более высоким диапазонам частот, применением смешанных аналого-цифровых устройств число итераций увеличивается. Связано это с тем, что аналитически трудно учесть паразитные эффекты, присущие как электронным компонентам, так и

проводникам печатных плат, и их взаимное влияние. Единственный выход из положения заключается в организации сквозного цикла автоматизированного проектирования аппаратуры, включающего в себя моделирование как идеальной схемы, так и реальной конструкции и ее испытаний при действии различных дестабилизирующих факторов и учета разброса параметров элементов.

Основу моделирующего ядра системы OrCAD составляет программа PSpice, которая является наиболее известной модификацией программы схемотехнического моделирования SPICE (Simulation Program with Integrated Circuit Emphasis), разработанной в начале 70-х годов в Калифорнийском университете г. Беркли. Она оказалась очень удачной, с тех пор интенсивно развивается и де-факто стала эталонной программой моделирования аналоговых устройств. Принятые в ней математические модели полупроводниковых приборов используются во многих аналогичных программах, предназначенных для моделирования сверхвысокочастотных устройств: Serenade (Ansoft. Corp.), Advanced Design System (Agilent Technologies), Microwave Office (Applied Wave Research Inc.). Списки соединений схемы в формате SPICE составляются большинством пакетов САПР: Micro-Cap, OrCAD, P-CAD, ACCEL EDA, Viewlogic, COMPASS, Design Architect и др. Первая версия программы PSpice для IBM PC создана в 1984 г. корпорацией MicroSim. Эта и последующие версии используют те же алгоритмы и формат представления входных и выходных данных, что и SPICE.

Представление о возможностях системы OrCAD дает перечень входящих в ее состав программных модулей: **Capture** — графический редактор схем; **Capture CIS (Component Information System)** — графический редактор с возможностями доступа к базам данных через Интернет; **Express** — моделирование цифровых устройств (включает в себя встроенный редактор схем OrCAD Capture) и интерфейс с программами проектирования программируемых логических интегральных схем с возможностью использования VHDL-описаний; **Layout** — разработка печатных плат; **Layout Plus** — программа для разработки печатных плат, дополненная бессеточным автотрассировщиком SmartRoute, использующим методы оптимизации нейронных сетей; **Schematics** — графический редактор принципиальных схем, который одновременно является управляющей оболочкой для запуска основных модулей системы, предназначенных для выполнения моделирования; **PSpice A/D** — моделирование смешанных аналого-цифровых устройств; **PSpice Stimulus Editor** — редактор входных сигналов (аналоговых и цифровых); **PSpice Probe** — графическое отображение, обработка и документирование результатов моделирования; **PSpice Model Editor** — идентификация параметров математических моделей диодов, биполярных, полевых и мощных МОП-транзисторов, операционных усилителей, компараторов напряжения, регуляторов и стабилизаторов напряжения и магнитных сердечников по паспортным данным; **PSpice Design Manager** — удобное средство ведения проектов для моделирования; **PSpice Optimizer** — параметрическая оптимизация аналого-цифровых устройств по заданному критерию при наличии нелинейных ограничений.

ОБЩИЕ МЕТОДИЧЕСКИЕ УКАЗАНИЯ

Цикл практических занятий по курсу «Электронные приборы», представленный в данном практикуме, проводится в компьютерном классе кафедры электроники.

Целью практических занятий является изучение процессов, происходящих в электронных приборах и устройствах на их основе; получение навыков инженерного расчета и анализа электронных схем, а также приобретение очень важного навыка анализа и физической интерпретации результатов машинного проектирования.

При подготовке к практическому занятию необходимо: изучить по рекомендуемой литературе и изложенный в практикуме теоретический материал; ознакомиться с порядком выполнения задания; выполнить необходимые предварительные расчеты; изучить соответствующие пункты разделов практикума по порядку работы с пакетами **MathCAD** и **OrCAD**.

При выполнении задания в рабочую тетрадь заносится следующая информация: исходные данные; принципиальные схемы устройств; выражения, по которым проводятся расчеты; промежуточные и окончательные результаты расчетов; ответы на вопросы, набранные *курсивом* по тексту в пункте «Порядок выполнения задания», и на предложенный преподавателем контрольный вопрос. Принципиальные схемы устройств и графики характеристик должны выполняться в соответствии с требованиями ЕСКД.

Полученные при выполнении расчетов значения параметров элементов (резисторов и конденсаторов) принципиальных схем различных устройств необходимо округлять до номинальных значений согласно рядам ГОСТ (прил. 1). Значения резисторов выбирать из ряда, соответствующего допустимому отклонению $\pm 5\%$, конденсаторов — $\pm 20\%$. При проведении всех последующих расчетов оперировать только номинальными значениями.

Справочные данные по биполярным транзисторам, необходимые для проведения инженерных расчетов при выполнении задания, содержатся в прил. 2, а семейства их статических вольт-амперных характеристик — в прил. 3.

Часть заданий по каждому занятию выполняется с использованием пакетов **MathCAD** и **OrCAD**. При их выполнении необходимо учесть следующее: создаваемые файлы сохранять в папке D:\Student\... .; там же содержатся файлы с исходными данными, если такие используются при выполнении задания. При составлении принципиальных схем с помощью редактора **Schematics** (пакет **OrCAD**) необходимо использовать библиотеки, содержащие условные графические обозначения (УГО) компонентов, выполненные согласно ЕСКД: St1 — резисторы, конденсаторы, источники тока и напряжения и т.д.; diodruss — диоды; birgus — биполярные транзисторы.

По каждому выполненному практическому занятию студент должен представить отчет в рабочей тетради, содержащий все вышеперечисленные материалы.

1. МОДЕЛИРОВАНИЕ ЭЛЕКТРОННЫХ УСТРОЙСТВ В СИСТЕМЕ OrCAD

1.1. Порядок работы с модулем Schematics

Для проведения моделирования с помощью модуля **PSpice A/D**, входящего в систему **OrCAD**, необходимо выполнить следующую последовательность шагов:

- запустить управляющую оболочку **Schematics** на выполнение;
- создать принципиальную схему устройства, анализ которого необходимо выполнить (если анализируется устройство, для которого уже существует схемный файл, то необходимо открыть этот файл);
- создать задание на моделирование, т.е. указать вид анализа, который должен провести модуль **PSpice A/D**;
- сохранить на диске файл с принципиальной схемой устройства;
- запустить выполнение анализа устройства;
- просмотреть результаты анализа с помощью программы **Probe**;
- закончить выполнение управляющей оболочки **Schematics**.

При выполнении моделирования программа на основе созданной принципиальной схемы, сохраненной в файле **имя файла.sch**, создает список соединений схемы и задание на моделирование, которые автоматически записываются в текстовые файлы: **имя файла.net**, **имя файла.als** и входной файл **имя файла.cir**. Информация об ошибках, содержащихся в схеме и задании на моделирование, заносится в выходной файл **имя файла.out**. После завершения моделирования его результаты, представленные в табличной форме, заносятся в текстовый файл **имя файла.out**; данные для построения графиков заносятся в файл **имя файла.dat**, который используется графическим постпроцессором **Probe** для визуализации результатов расчета.

1.2. Входной файл модуля PSpice A/D

Текстовый файл, содержащий описание принципиальной схемы устройства и задание на моделирование, может быть составлен с помощью обычного текстового редактора. Алгоритм его составления достаточно прост. На бумаге составляется принципиальная схема, и присваиваются имена всем ее узлам. Имена узлов могут быть целыми числами или алфавитно-цифровыми символами длиной не более 131 символа. В качестве этих символов используются буквы латинского алфавита от A до Z, цифры 0, 1, ..., 9 и знаки «\$», «_», «*», «/», «%». **Причем в схеме обязательно должен присутствовать узел с номером 0 — общий узел, относительно которого измеряются напряжения в других узлах схемы!!!** При ссылке на цифровые имена узлов они заключаются в круглые скобки, например: V(6) — потенциал узла 6. Имена узлов в виде алфавитно-цифровых символов при ссылках на них дополнительно заключаются в квадратные скобки [], чтобы отличить их от имен компонентов. Например, потенциал узла IN обозначается как V([IN]), а V(I2) — напряжение на источнике тока I2.

После простановки номеров узлов составляют задание на моделирование, которое заносится в файл. Имя файла произвольное, в качестве расширения имени рекомендуется использовать **.cir**, воспринимаемое программой **PSpice** по умолчанию. Первая строка файла — строка заглавия, которая затем выводится в виде заголовка в выходном файле (в ней может быть помещен любой текст, не содержащий кириллицу). Строки комментариев содержат символ «*» в первой позиции; в тексте комментариев допускается использование символов кириллицы. Конец любой строки после знака «;» также воспринимается как комментарий. Последняя строка файла — **.END**. Порядок ввода промежуточных строк значения не имеет.

Строка продолжения начинается с символа «+» в первой позиции, максимальная длина строки 131 символ. Число пробелов между операторами в строке произвольное. Пробелы и запятые или знаки равенства эквивалентны.

Внимание! Программа PSpice не различает прописные и строчные буквы.

Предложения входного языка программы **PSpice** делятся на **описания компонентов и директивы моделирования**.

Описанием компонента считается любая строка, не начинающаяся с символа «.» (кроме первой строки и строк комментариев и продолжений). Описание компонента имеет следующую структуру:

<имя компонента> <номера двух или более узлов> [<имя модели>] <числовые данные>.

Имя компонента состоит из последовательности символов латинского алфавита и цифр, общая длина имени не должна превосходить 131 символ (рекомендуется не более 8 символов). Первый символ — одна из букв латинского алфавита от A до Z, далее в любом порядке — алфавитно-цифровые символы и знаки «\$», «_», «*», «/», «%». Первый символ имени компонента определяет его тип, например R1, ROUТ, Q12 (табл. 1.1). При графическом вводе схем с помощью программы **Schematics** пользователь может вводить первый символ имени компонента по своему усмотрению. При составлении текстового описания схемы для передачи его в **PSpice** к именам всех компонентов согласно табл. 1.1 будут добавлены префиксы — это выполняется в соответствии с так называемыми шаблонами символов компонентов TEMPLATE. Поэтому на схемах компоненты можно именовать, не придерживаясь приведенных в табл. 1.1 правил. Например, транзисторы всех типов можно согласно ЕСКД именовать как VT1, VT2, VT3, ..., а при составлении текстового описания схемы программа присвоит биполярному транзистору имя Q_VT1, полевому — J_VT2, МОП-транзистору — M_VT3 и т.д.

Номера узлов подключения компонента к схеме перечисляются в определенном порядке, установленном для каждого компонента.

Имя модели компонента не является обязательным параметром.

Далее указываются *численные значения* параметров компонента. К ним относятся сопротивление резистора, емкость конденсатора, индуктивность катушки и т.д.

Помимо числовых значений в предложениях входного языка программы могут использоваться идентификаторы параметров, которые заключаются в фигурные скобки {}. Например, постоянное напряжение источника питания может быть задано с помощью параметра VPOWER:

VP 6 0 DC {VPOWER}.

Таблица 1.1

Первые символы имен основных компонентов

Первый символ имени	Тип компонента
C	Конденсатор
D	Диод
E	Источник напряжения, управляемый напряжением (ИНУН)
F	Источник тока, управляемый током (ИТУТ)
G	Источник тока, управляемый напряжением (ИТУН)
H	Источник напряжения, управляемый током (ИНУТ)
I	Независимый источник тока
J	Полевой транзистор с управляющим p–n-переходом
L	Индуктивность
M	МОП-транзистор
Q	Биполярный транзистор
R	Резистор
V	Независимый источник напряжения

Директивы моделирования указывают вид и параметры анализа и начинаются с символа «.». В табл. 1.2 приведены основные директивы моделирования, а далее по тексту будет рассмотрен их синтаксис.

Таблица 1.2

Директивы моделирования

Имя	Назначение
1	2
Расчет стандартных характеристик	
.AC	Расчет частотных характеристик
.DC	Расчет режима по постоянному току
.FOUR	Спектральный анализ
.NOISE	Расчет уровня внутреннего шума
.OP	Передача в выходной файл параметров схемы, линеаризованной в окрестности рабочей точки
.SENS	Расчет малосигнальных чувствительностей в режиме по постоянному току
.TF	Расчет малосигнальных передаточных функций в режиме по постоянному току
.TRAN	Расчет переходных процессов
Управление выдачей результатов	
.PLOT	Представление результатов расчета в выходном файле в виде графиков, построенных в текстовом режиме

1	2
.PRINT	Представление результатов расчета в выходном файле в виде таблиц
.PROBE	Передача данных в графический постпроцессор Probe
Многовариантный анализ	
.STEP	Вариация параметров
.TEMP	Задание температуры окружающей среды
Вспомогательные файлы, определение функций и параметров	
.END	Конец задания
.FUNC	Определение функции
.INC	Включение во входной файл другого файла
.LIB	Подключение библиотеки моделей компонентов
.PARAM	Определение глобальных параметров
Модели устройств	
.ENDS	Конец описания макромодели
.MODEL	Описание моделей компонентов
.SUBCKT	Начало описания макромодели
Прочие директивы	
.IC	Задание начальных условий
.OPTIONS	Установка параметров и режимов работы программы
*	Строка комментария
;	Комментарий в конце строки
+	Продолжение строки

1.3. Запуск оболочки **Schematics** на выполнение

Управляющую оболочку **Schematics** можно запустить на выполнение двумя способами:

выполнив двойной щелчок левой кнопкой мыши на ярлыке программы



на рабочем столе;

с помощью кнопки **Пуск: Пуск>Программы>CADs>Orcad Family Release 9.2> Schematics**.

В процессе загрузки программы подключаются библиотеки графических файлов компонентов, и экран редактора приобретает вид, показанный на рис. 1.1. Редактор имеет меню команд и панели инструментов. В центре верхней строки экрана размещается имя файла текущей схемы и номер страницы. Звездочка (*) перед именем схемы означает, что внесены изменения, которые еще не сохранены. После номера страницы указывается состояние схемы: **simulation** — выполнение моделирования; **simulation error** — ошибки, возникшие в результате моделирования; **current** — отсутствие изменений в схеме после выполнения моделирования; **stale** — измененная схема.

В нижней части экрана размещается строка состояний. В ней слева указаны текущие координаты курсора X, Y в выбранной системе единиц (английской

или метрической — устанавливается по команде **Options/Page size**). Справа указывается имя текущей подкоманды, а посередине — строка сообщений с краткими указаниями по ее выполнению.

После выбора команды из меню команд вниз разворачивается подменю со списком подкоманд. Выбор раздела меню осуществляется с помощью клавиатуры или мыши. При использовании клавиатуры для выбора раздела горизонтального меню нажимается клавиша **Alt** и одновременно клавиша с подчеркнутой буквой. Для вызова команды из ниспадающего меню просто нажимается клавиша с подчеркнутой буквой.

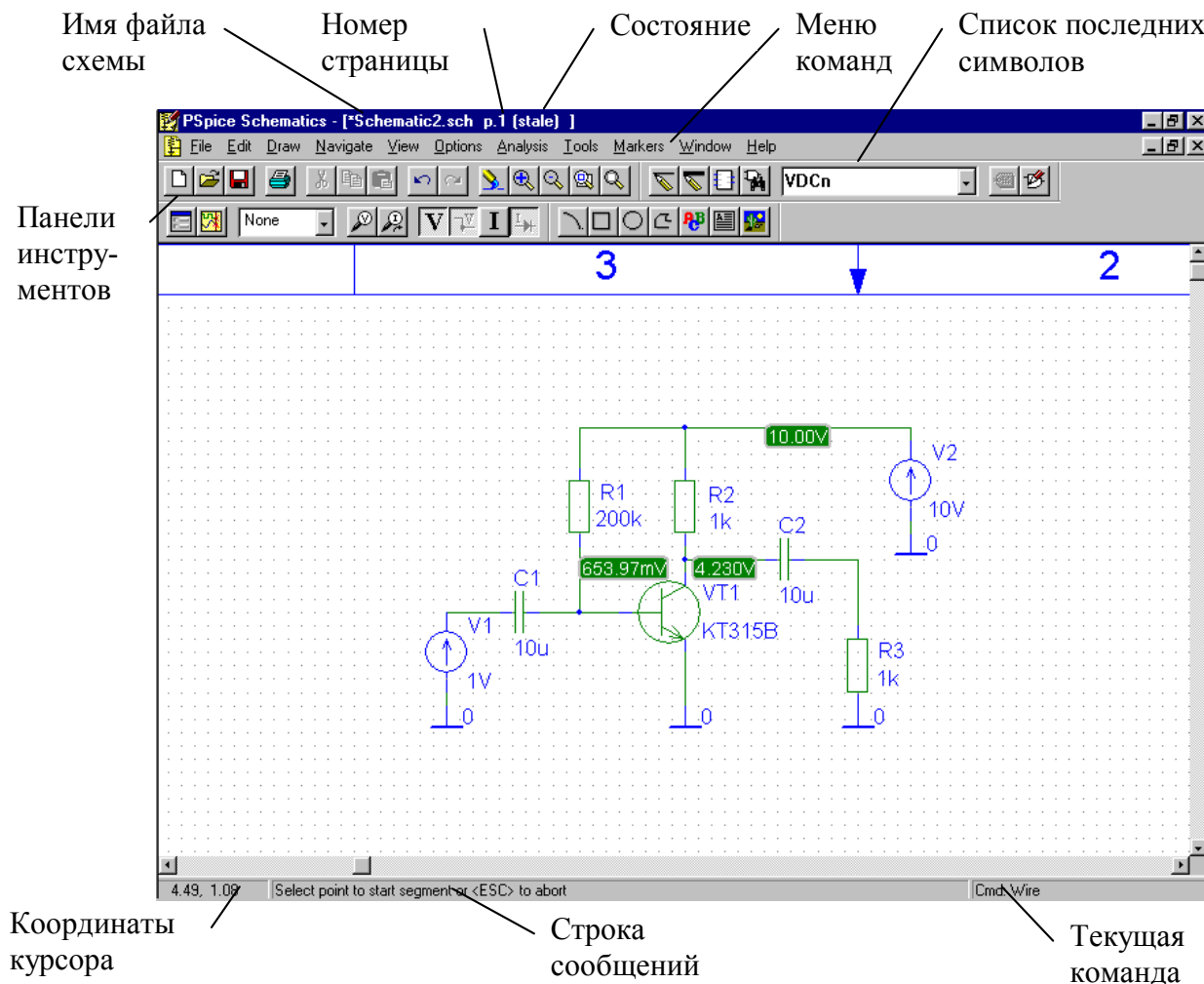



Рис. 1.1

1.4. Чтение файла принципиальной схемы с диска

Нажатие на кнопку  панели инструментов или выбор раздела меню **File: File>Open** позволяет осуществить чтение файла принципиальной схемы. На рабочих станциях компьютерного класса кафедры электроники файлы принципиальных схем модуля **Schematics** сохраняются в папке **D:\Student\...** Поэтому после появления окна **Открыть** (рис. 1.2), в строке **Папка** необходимо указать путь

D:\Student\... и выбрать нужный файл из списка, расположенного ниже. Файлы, содержащие принципиальные схемы устройств, имеют расширение **sch**.

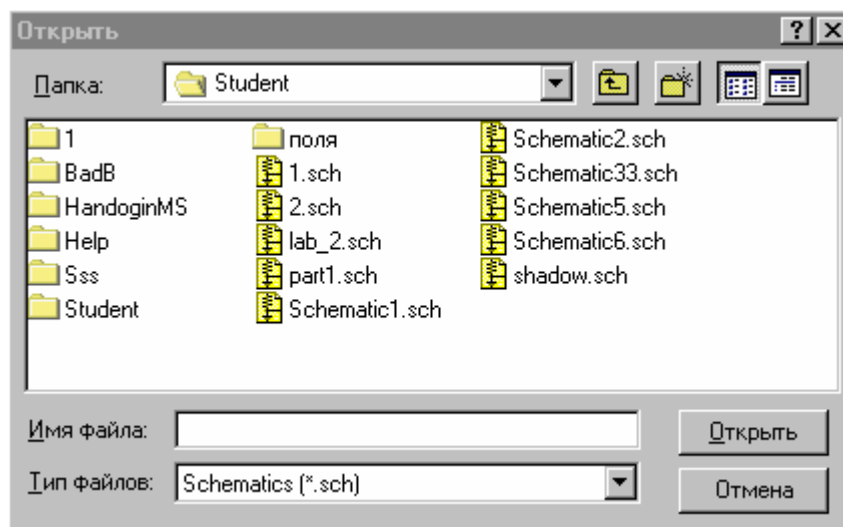



Рис. 1.2

1.5. Сохранение файла принципиальной схемы на диске

Нажатие на кнопку  панели инструментов или выбор раздела меню **File: File>Save** позволяет осуществить сохранение файла принципиальной схемы. На рабочих станциях компьютерного класса кафедры электроники файлы необходимо сохранять в папке D:\Student\... Если схема сохраняется первый раз, то появляется окно **Сохранить как** (рис. 1.3), в строке **Папка** которого необходимо указать путь D:\Student\..., а в строке **Имя файла** — набрать имя файла (желательно латинскими символами). Если существующую схему после редактирования необходимо сохранить в другом файле, то используется раздел меню **File: File>Save as**. Как видно (см. рис. 1.3), программа автоматически предлагает вновь создаваемому файлу присвоить имя **Schematic1** и расширение **sch**.

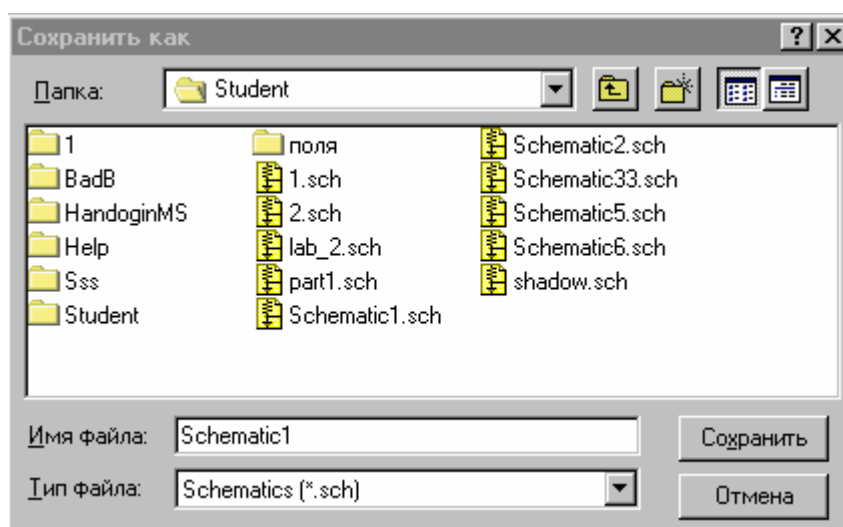

















Рис. 1.3

1.6. Создание и редактирование принципиальной схемы

С помощью команд разделов меню **Edit (Редактирование)**, **Draw (Рисование)**, **View (Просмотр)** или с помощью кнопок на панелях инструментов можно создать и отредактировать принципиальную схему устройства. В табл. 1.3 приведены основные команды для создания и редактирования принципиальных схем, а также соответствующие им кнопки панелей инструментов и «горячие клавиши».

Таблица 1.3

Основные команды для создания и редактирования принципиальных схем

Команда	Пиктограмма кнопки панели инструментов	Действие	Комбинация «горячих клавиш»
Edit/Cut		Удаление выбранного объекта в буфер	Ctrl+X
Edit/Copy		Копирование выбранного объекта в буфер	Ctrl+C
Edit/Paste		Размещение на схеме объекта, находящегося в буфере	Ctrl+V
Edit/Undo		Откат назад	Ctrl+Z
Edit/Redo		Откат вперед	Ctrl+Y
Edit/Delete	–	Удаление выбранного объекта	Delete
Edit/Select All	–	Выбор всей схемы	–
Edit/Attributes		Редактирование атрибутов выбранного объекта	–
Edit/Model	–	Редактирование модели выбранного объекта	–
Edit/Rotate	–	Поворот выбранного объекта на 90° против часовой стрелки	Ctrl+R
Edit/Flip	–	Зеркальное отображение выбранного объекта по горизонтали	Ctrl+F
View/In		Увеличение масштаба	Ctrl+I
View/Out		Уменьшение масштаба	Ctrl+O
View/Area		Вывод на весь экран окаймленной части схемы	Ctrl+A
View/Fit		Вывод на весь экран всей схемы	Ctrl+N
Draw/Wire		Провести проводник	Ctrl+W
Draw/Bus		Провести шину	Ctrl+B
Draw/Block		Размещение на схеме блока с иерархической структурой	–
Draw/Get New Part		Размещение на схеме нового символа	Ctrl+G
Draw/Repeat	–	Повторить последнюю команду	Space
Draw/Place Part		Размещение на схеме символа из списка последних символов	Ctrl+P

Нажатием левой кнопки мыши выбираются разделы горизонтального меню, команды ниспадающего меню и кнопки панелей инструментов, а на принципиальных схемах — различные объекты (компоненты, их выводы, проводники, метки и т.п.). Выбранные объекты ярко высвечиваются (обычно красным цветом). В табл. 1.4 указаны правила работы с мышью.

Таблица 1.4


Работа с мышью

Клавиша мыши	Действие	Функция
Левая	Одинарный щелчок	Выбор объекта (выбранный объект изменяет окраску)
	Одинарный щелчок на выбранном объекте и удержание кнопки	Буксировка выбранного объекта
	Двойной щелчок при расположении курсора на объекте	Редактирование атрибутов выбранного объекта
	Shift+одинарный щелчок	Выбор нескольких объектов
	Двойной щелчок	Завершение команды
Правая	Одинарный щелчок	Прерывание команды
	Двойной щелчок	Повторение предыдущей опции

Функция **выбор** объекта позволяет указать объект, с которым в дальнейшем будут осуществляться операции редактирования (**Edit**): буксировка, зеркальное отражение, изменение атрибутов и т.д.

При создании и редактировании принципиальной схемы устройства последовательно осуществляется размещение условных графических обозначений (УГО) или символов компонентов, редактирование параметров компонентов и размещение электрических связей.

1.7. Размещение символов компонентов

Создание схемы начинается с размещения УГО компонентов. Нажатие на кнопку  (**Draw/Get New Part**) открывает диалоговое окно расширенного просмотра компонентов (**Part Browser Advanced**) (рис. 1.4). Если в строке **Part Name** указать символ *, то в расположенном под ней окне выводится алфавитный список компонентов, содержащихся во всех подключенных библиотеках. Список компонентов просматривается с помощью линейки прокрутки. Можно также в строке **Part Name** набрать имя требуемого компонента или его начальные символы. Нужный компонент указывается щелчком курсора, после чего изображение его символа выводится в центральном окне, а имя библиотеки, в которой он находится, — в расположенной выше этого окна строке **Library**. Одновременно на панели **Description** выводится краткая характеристика выбранного компонента. Если известно имя библиотеки, где находится нужный компонент, нажимается кнопка **Libraries** и в открывшемся окне просмотра библиотеки (**Library Browser**) (рис. 1.5) выбирается требуемая библиотека, а затем и сам компонент.

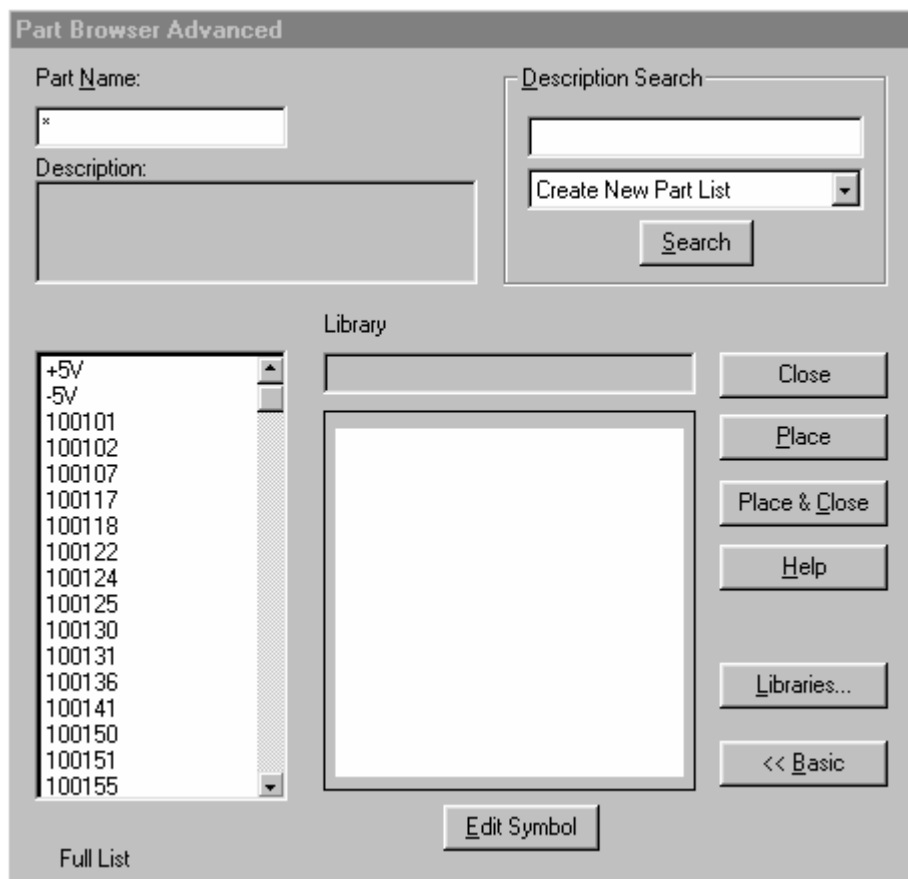


Рис. 1.4

После выбора компонента из библиотеки его символ необходимо разместить на схеме. Сначала на схеме появляется изображения символа вместе с курсором. Щелчок *левой* кнопки мыши фиксирует положение компонента и после этого его еще раз можно разместить на схеме. Щелчок *правой* кнопки мыши прекращает ввод данного компонента.

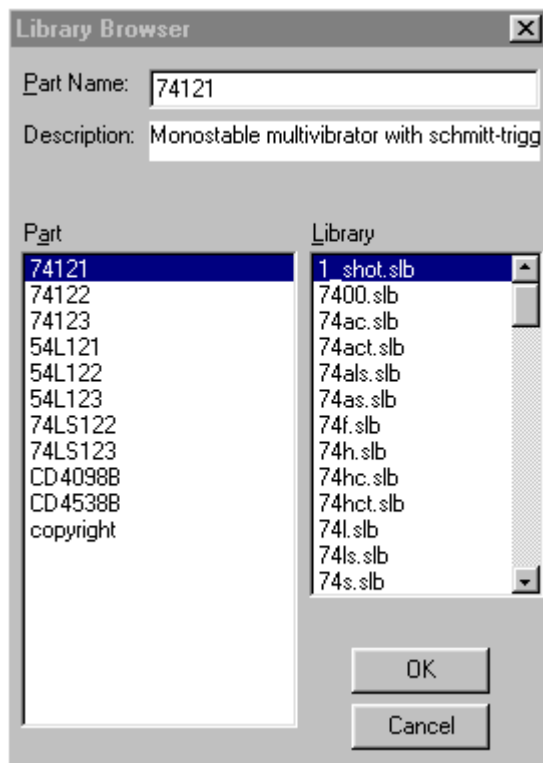


Рис. 1.5


Режим размещения символа компонента определяется в диалоговом окне расширенного просмотра компонентов (**Part Browser Advanced**) (рис. 1.4) с помощью следующих кнопок:

Close — закрыть диалоговое окно;

Place — разместить символ компонента на схеме;

Place&Close — разместить символ компонента на схеме и закрыть диалоговое окно.

Список имен десяти последних символов, размещенных на схеме, заносится в специальный стек (см. рис. 1.1), из которого

их можно извлечь по команде **Draw/Place Part** (Ctrl+P) или щелчком левой кнопки мыши по изображению стрелки на панели .

Для успешного проведения моделирования на схеме должен обязательно присутствовать «общий узел», имеющий нулевой номер, который задается с помощью символа **AGND** (analog ground — аналоговая земля)!!! Напряжения в других узлах схемы измеряются относительно «общего узла».

1.8. Редактирование параметров компонентов

Все компоненты схемы характеризуются списком параметров (атрибутов), диалоговое окно редактирования которых открывается после двойного щелчка по любой точке, находящейся внутри символа компонента, или после выбора компонента (щелчок по символу) и выполнения команды **Edit/Attribute**. На рис. 1.6 приведены окна редактирования атрибутов биполярного транзистора и резистора. Символ «а» слева от имени атрибута отмечает атрибуты, назначаемые системой, символ «*» — атрибуты, которые нельзя редактировать в режиме составления схем, а только в режиме редактирования символов.

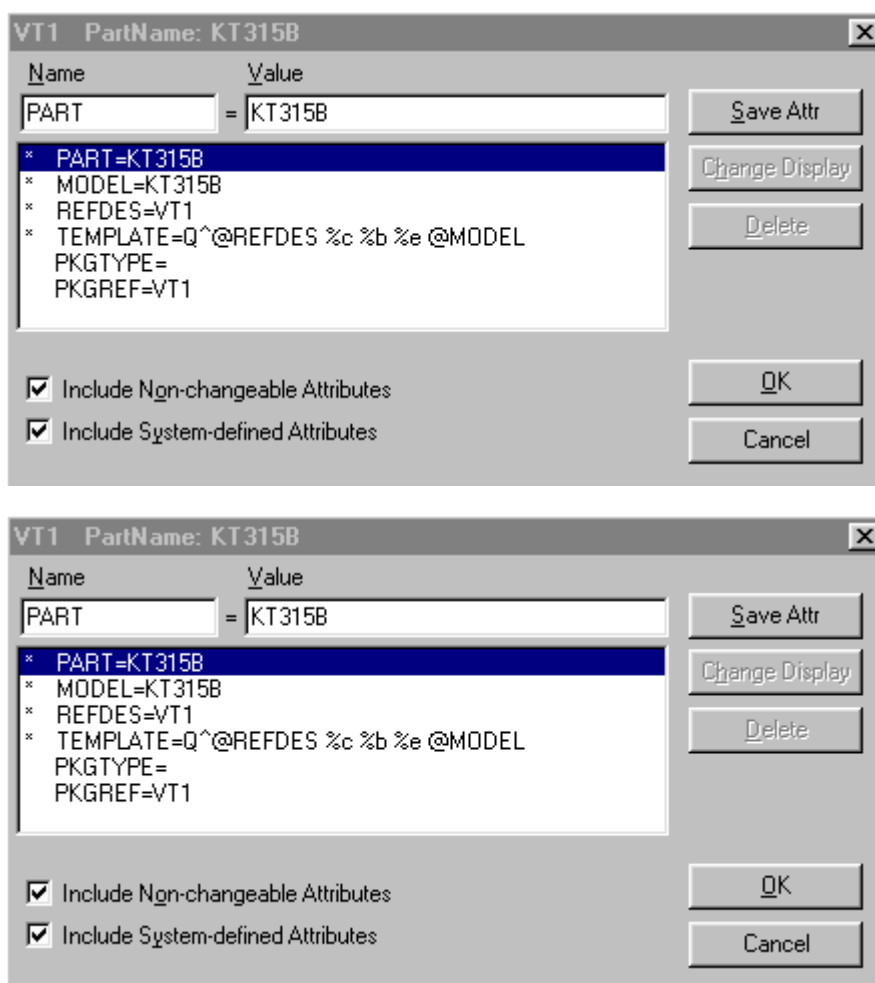


Рис. 1.6

Ниже представлен список общих атрибутов для компонентов:

*PART — имя компонента (R — резистора, L — индуктивность; C — конденсатор и т.д.);

*MODEL — имя модели данного компонента (модель компонента определяет численные значения параметров его математической модели и находится в библиотечном файле с расширением lib, имя этого файла совпадает с именем библиотечного файла, содержащего УГО компонента);

*REFDES — позиционное обозначение компонента;

PKGTYPE — тип корпуса компонента (данный параметр используется при разработке печатной платы устройства с помощью других модулей OrCAD);

PKGREF — позиционное обозначение корпуса компонента (данный параметр используется при разработке печатной платы устройства с помощью других модулей OrCAD);

*TEMPLATE — определяет строку, задающую описание компонента и его параметров для программы моделирования PSpice.

Если выключить переключатель **Include System-defined Attributes** (включить параметры, определяемые системой) (см. рис. 1.6), то в окне редактирования параметров компонентов останутся только параметры, которые могут быть определены пользователем.

Порядок задания параметров следующий: указатель мыши подводится к строке с нужным параметром, двойной щелчок левой клавиши мыши переводит курсор в поле **Value**, расположенное в верхней строке диалогового окна, где с помощью клавиатуры набирается значение параметра. Ввод значения параметра заканчивается нажатием на кнопку **Save Attr** (см. рис. 1.6).

На принципиальной схеме рядом с символом компонента выводятся значения его отдельных атрибутов, тех которые указаны в режиме редактирования символов. Причем обязательно отображается позиционное обозначение компонента (REFDES). Отображение других атрибутов на схеме зависит от типа компонента. Для резистора обязательно отображается величина его сопротивления, для конденсатора — величина емкости; для транзисторов (биполярных и полевых) — тип транзистора (КТ315А, КП103А и т.д.). Значение параметра, отображаемого на принципиальной схеме, удобнее редактировать индивидуально, дважды щелкнув по нему. В результате появится диалоговое окно редактирования. На рис. 1.7 представлено диалоговое окно редактирования значения сопротивления резистора.

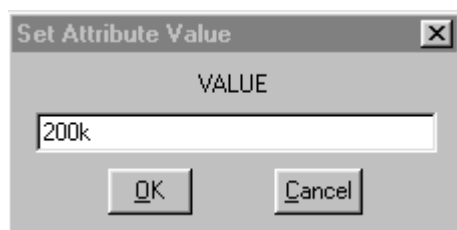


Рис. 1.7

При задании численных значений параметров компонентов можно осуществлять масштабирование чисел с помощью суффиксов, приведенных в табл. 1.5. Допускается к масштабным суффиксам дописывать буквенные символы для улучшения наглядности обозначений. Для разделения целой и дробной частей числа используется десятичная «точка» вместо употребляемой обычно «запятой».

Пример 1.1. Так, сопротивление 5,1 кОм может быть записано несколькими способами: 5100, 5.1К, 5.1КОМ, 5.1КОНМ, 5.1ЕЗ. При этом допускается присоединять суффикс и к числам, представленным в форме с плавающей точкой.

Таблица 1.5

Масштабные коэффициенты		
Суффикс	Масштабный коэффициент	Наименование
F	10^{-15}	фемто
P	10^{-12}	пико
N	10^{-9}	нано
U	10^{-6}	микро
MIL	$25,4 \cdot 10^{-6}$	мил (0,001 дюйма)
M	10^{-3}	милли
K	10^3	кило
MEG	10^6	мега
G	10^9	гига
T	10^{12}	тера

Примечание. В программе **Schematics** прописные и строчные буквы не различаются.

Помимо числовых значений при задании параметров компонентов могут быть использованы **идентификаторы параметров**, которые заключаются в фигурные скобки {}.

Пример 1.2. Вместо численного значения 5,1 кОм при задании сопротивления резистора можно ввести идентификатор параметра {A}, значение которого определено на принципиальной схеме с помощью специального символа **PARAM** из библиотеки Special.slb (рис. 1.8), который задает директиву моделирования, устанавливающую глобальные параметры (до трех).

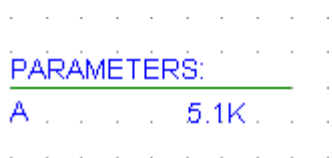


Рис. 1.8

Внутри фигурных скобок можно использовать символы **арифметических выражений**: «+» — сложение; «-» — вычитание; «*» — умножение; «/» — деление. Кроме арифметических выражений можно использовать и набор **стандартных функций**, обозначение которых приведено в табл. 1.6.

Нумерация позиционных обозначений компонентов (атрибут компонента REFDES) осуществляется программой **Schematics** автоматически, если в меню команды **Option/Auto-Naming** включен режим **Enable Auto-Naming**. Причем префикс позиционного обозначения компонента (для резистора это символ «R») задан при создании его символа. После размещения на схеме нескольких символов, например резистора, они последовательно получают позиционные обозначения **R1**, **R2**, ... с возможностью их последующего редактирования. Если же режим **Enable Auto-Naming** отключен, то после префикса будет проставляться знак вопроса (для резистора **R?**).


Стандартные функции

Обозначение функции	Функция	Комментарий	Наличие в программе Probe
ABS(x)	Абсолютное значение x		Да
ACOS(x)	Арккосинус x	Результат в радианах	Нет
ARCTAN(x)	Арктангенс x	Результат в радианах	Да
ASIN(x)	Арсинус x	Результат в радианах	Нет
ATAN(x)	Арктангенс x	Результат в радианах	Да
ATAN2(y,x)	Арктангенс y/x	Результат в радианах	Нет
COS(x)	Косинус x	x в радианах	Да
COSH(x)	Косинус гиперболический x	x в радианах	Нет
DDT(x)	Производная dx/dt	Применяется только при анализе переходных процессов	Да*
EXP(x)	Экспонента x		Да
IMG(x)	Мнимая часть x		Да
LIMIT(x,min,max)	min, если x < min max, если x > max x, если min < x < max	Ограничитель с линейной областью	Нет
LOG(x)	Логарифм натуральный x		Да
LOG10(x)	Десятичный логарифм x		Да
M(x)	Модуль x	Эквивалентно ABS(x)	Да
MAX(x,y)	Максимум из x,y		Да
MIN(x,y)	Минимум из x,y		Да
P(x)	Фаза x	Равна 0 для вещественных чисел	Да
PWR(x,y)	Степенная функция $ x ^y$		Да
PWRS(x,y)	$+ x ^y$, если x < 0 $- x ^y$, если x > 0		Нет
R(x)	Действительная часть x		Да
SDT(x)	Интеграл	Применяется только при анализе переходных процессов	Да**
SGN(x)	Знак x		Да
SIN(x)	Синус x	x в радианах	Да
SINH(x)	Синус гиперболический x	x в радианах	Нет
STP(x)	1, если x > 0 0, если x <= 0		Нет
SQRT(x)	\sqrt{x}		Да
TABLE(x,y,x1,y1,..)	Табличная зависимость функции y от x	Задаются координаты точек (x_i, y_i) , в промежуточных точках используется линейная аппроксимация	Нет
TAN(x)	Тангенс x	x в радианах	Нет
TANH(x)	Тангенс гиперболический x	x в радианах	Нет

* В программе **Probe** данная функция имеет обозначение d(x)

** В программе **Probe** данная функция имеет обозначение s(x)

1.9. Размещение электрических связей

Использование команды **Draw/Wire** (пиктограмма ) позволяет разместить требуемые электрические связи. При этом курсор приобретает форму карандаша. Начало цепи, точка излома, точка соединения с другой цепью или выводом компонента фиксируется щелчком *левой* кнопки мыши. Щелчком *правой* кнопки мыши прекращается рисование цепи.

Электрические соединения пересекающихся проводников обозначаются жирной точкой (рис. 1.9,а). Если провести два проводника, не останавливаясь в точке их пересечения, то электрическое соединение не образуется (рис. 1.9,б). Точка соединения автоматически проставляется только для Т-образных соединений проводников. Поэтому для обеспечения электрического контакта пересекающихся проводников необходимо нарисовать первый проводник, затем начать рисовать второй и закончить его (нажатием левой кнопки) в точке пересечения с первым — в результате будет нанесена точка электрического соединения. После этого можно продолжить построение второго проводника от этой точки. При включении параметра **Orthogonal** команды **Options/Display Options** проводники проводятся только с изломом под прямым углом.

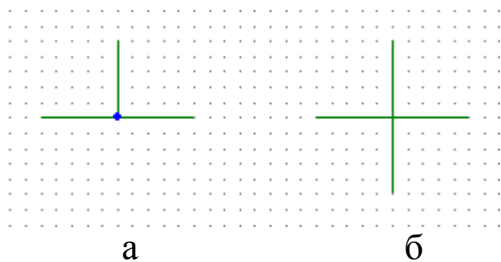


Рис. 1.9

При редактировании схемы возможно перемещать отдельные сегменты проводников. Характер перемещений определяется параметром **Rubberband** в команде **Options/Display Options**. При включении параметра **Rubberband** электрические связи не рвутся, а выбранный сегмент проводника при параллельном перемещении не изменяет

своих размеров, растягивая или сжимая смежные проводники, а при продольном перемещении изменяет свои размеры. Если данный режим отключен, то выбранный сегмент отрывается от смежных и перемещается независимо от них, не изменяя размеров и разрывая электрические связи.

1.10. Создание задания на моделирование

С помощью программы PSpice можно рассчитать следующие характеристики электронных цепей:

режим работы цепи по постоянному току (рассчитываются постоянные напряжения в узлах цепи и постоянные токи ветвей);

режим работы цепи по постоянному току при изменении параметров источников постоянного напряжения или тока; температуры; параметров математических моделей компонентов; глобальных параметров, определенных символом PARAM (пример 1.2);


чувствительность характеристик цепи к изменению параметров компонентов в режиме по постоянному току;

малосигнальные передаточные функции в режиме по постоянному току;
характеристики линеаризованной цепи в частотной области (например:
амплитудно-частотные и фазочастотные характеристики усилителя) при воз-
действии одного или нескольких сигналов;

переходные процессы при воздействии сигналов различной формы;
спектральный анализ;

статистические испытания по методу Монте-Карло;

многовариантный анализ любых характеристик схемы при изменении па-
раметров источников постоянного напряжения или тока; температуры; пара-
метров математических моделей компонентов; глобальных параметров.

Директивы моделирования задаются в схемном редакторе **Schematics** по команде **Analysis/Setup** или выбором пиктограммы . В раскрывшемся меню (рис. 1.10) выбирают нужный вид анализа (помечая его галочкой в графе **En-abled**) и щелчком мыши по кнопке с именем вида анализа раскрывают диалого-
вое окно задания параметров моделирования.

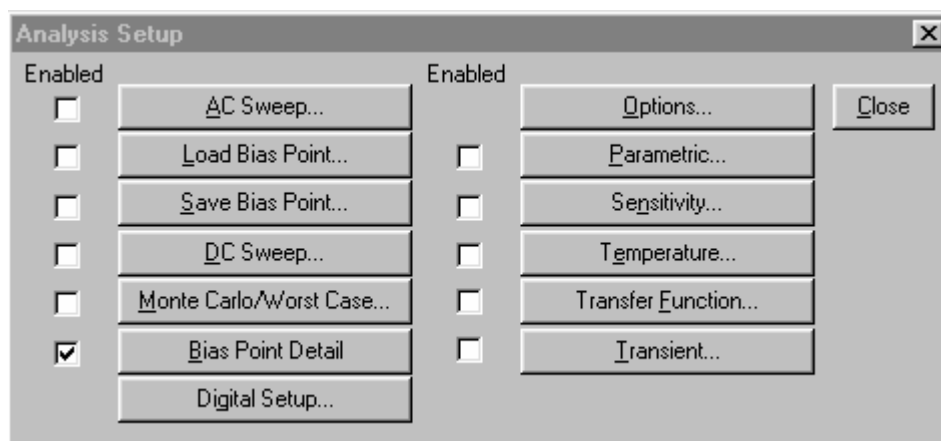


Рис. 1.10

1.11. Расчет частотных характеристик и уровня шума (**AC Sweep**)

В диалоговом окне задания параметров режима моделирования **AC Sweep** имеется три раздела (рис. 1.11).

В разделе **AC Sweep Type** определяется характер изменения частоты:

Linear — линейная шкала;

Octave — изменение частоты октавами;

Decade — изменение частоты декадами.

В разделе **Sweep Parameters** задаются параметры диапазона частот:

Total Pts., **Pts/Decade**, **Pts/Octave** — общее количество точек при выборе линейного масштаба, количество частотных точек на одну декаду или октаву соответственно;

Start Freq. — начальная частота;

End Freq. — конечная частота.

В разделе **Noise Analysis** устанавливаются параметры расчета спектральной плотности внутреннего шума:

Noise Enabled — включение режима расчета уровня шума;

Output Voltage — выходное напряжение;

I/V Source — имя входного источника напряжения или тока;

Interval — интервал расчета парциальных уровней шума.

Пример 1.3. На рис. 1.11 представлено диалоговое окно задания параметров режима **AC Sweep**, в котором содержится задание на выполнение расчета только частотных характеристик в диапазоне частот от 1 Гц до 100 МГц, причем расчет будет выполняться в 5 точках на декаду.

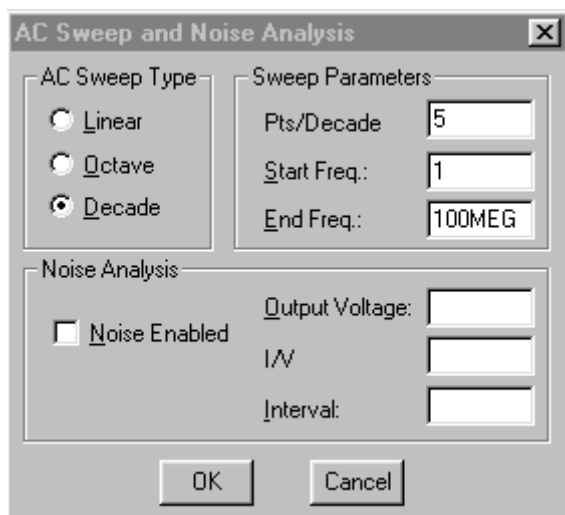


Рис. 1.11

Расчет характеристик в частотной области производится после определения режима по постоянному току и линеаризации нелинейных компонентов. Программа выполняет это автоматически, никаких дополнительных директив не требуется. Все независимые источники напряжения V и тока I , для которых заданы параметры АС-сигналов (амплитуды и фазы), являются входными воздействиями. При проведении анализа в частотной области остальные спецификации этих источников, в том числе параметры синусоидального сигнала SIN , не принимаются во внимание, они учитываются только при анализе переходных процессов.

Необходимым условием для проведения анализа в частотной области является наличие в схеме хотя бы одного независимого источника напряжения или тока, в котором определены параметры АС-сигналов.

Директива для расчета частотных характеристик в текстовом файле имеет вид

`.AC [LIN] [OCT] [DEC] <n> <начальная частота> <конечная частота>.`

Эта директива задает диапазон частот в пределах *<начальная частота>...<конечная частота>*. Параметр `LIN` устанавливает линейный шаг по частоте, при этом n — общее количество точек по частоте. Параметры `OCT` и `DEC` устанавливают логарифмический характер изменения частоты октавами или декадами соответственно. Параметр n определяет в таком случае количество точек по частоте в пределах одной октавы или декады соответственно.

Пример текстового задания данной директивы, по которой будет выполняться расчет частотных характеристик в диапазоне частот от 10 кГц до 100 МГц на двадцати точках в пределах каждой декады:

`.AC DEC 20 10k 100MEG`

1.12. Расчет режима по постоянному току при изменении параметров компонентов схемы (**DC Sweep**)

Использование кнопки **DC Sweep** (см. рис. 1.10) позволяет рассчитать режим работы схемы по постоянному току для нескольких значений варьируемых переменных, в качестве которых могут выступать:

- параметры независимых источников напряжения или тока;
- параметры моделей компонентов;
- температура;
- глобальные параметры.

При работе с управляющей оболочкой **Schematics** варьируемые параметры и диапазон их изменения указываются в диалоговых окнах (рис. 1.12), открывающихся после нажатия на кнопку **DC Sweep** в меню выбора директив моделирования (см. рис. 1.10). При этом можно задать изменение двух параметров, т.е. организовать дополнительно вложенный цикл.

В окне основного цикла (см. рис. 1.12,а) имеется два раздела: **Sweep Var. Type** и **Sweep Type**.

В разделе **Sweep Var. Type** определяется тип варьируемого параметра:

- Voltage Source** — источник напряжения;
- Temperature** — температура;
- Current Source** — источник тока;
- Model Parameter** — параметр модели компонента;
- Global Parameter** — глобальный параметр.

В зависимости от выбранного типа параметра заполняются одна или несколько строк:

Name — имя варьируемого параметра (для параметров типа **Voltage Source, Current Source, Global Parameter**);

Model Type — тип модели, например **RES, DIODE, NPN** (для **Model Parameter**);

Model Name — имя модели, например **KT315A** (для **Model Parameter**);

Param. Name — имя параметра (для **Model Parameter, Global Parameter**).

В разделе **Sweep Type** определяется тип вариации параметра:

- Linear** — линейный масштаб;
- Octave** — логарифмический масштаб октавами;
- Decade** — логарифмический масштаб декадами;
- Value List** — в виде списка значений параметра.

Пределы изменения параметров задаются в строках:

Start Value — начальное значение;

End Value — конечное значение;

Increment — приращение;

Pts/Decade (Octave) — количество точек на одну декаду (октаву);

Values — список значений параметра.

Изменение второго параметра можно задать после нажатия кнопки **Nested Sweep** (см. рис. 1.12,а). Появляется диалоговое окно вложенного цикла, показанное на рис. 1.12,б, структура которого аналогична структуре окна основного цикла. Единственное отличие заключается в наличии панели **Enable Nested Sweep**, включая и выключая которую, можно включать или отключать соответственно изменение параметра по внутреннему циклу. Для возвращения в окно основного цикла необходимо нажать кнопку **Main Sweep**.

Пример 1.4. На рис. 1.12,а показано диалоговое окно основного цикла, в котором задано линейное изменение источника напряжения V1 от 0 до 10 В с шагом 0,1 В. На рис. 1.12,б показано диалоговое окно вспомогательного цикла, в котором определено логарифмическое изменение декадами источника тока I2 от 0,001 до 10 мА с анализом в пяти точках на декаду.

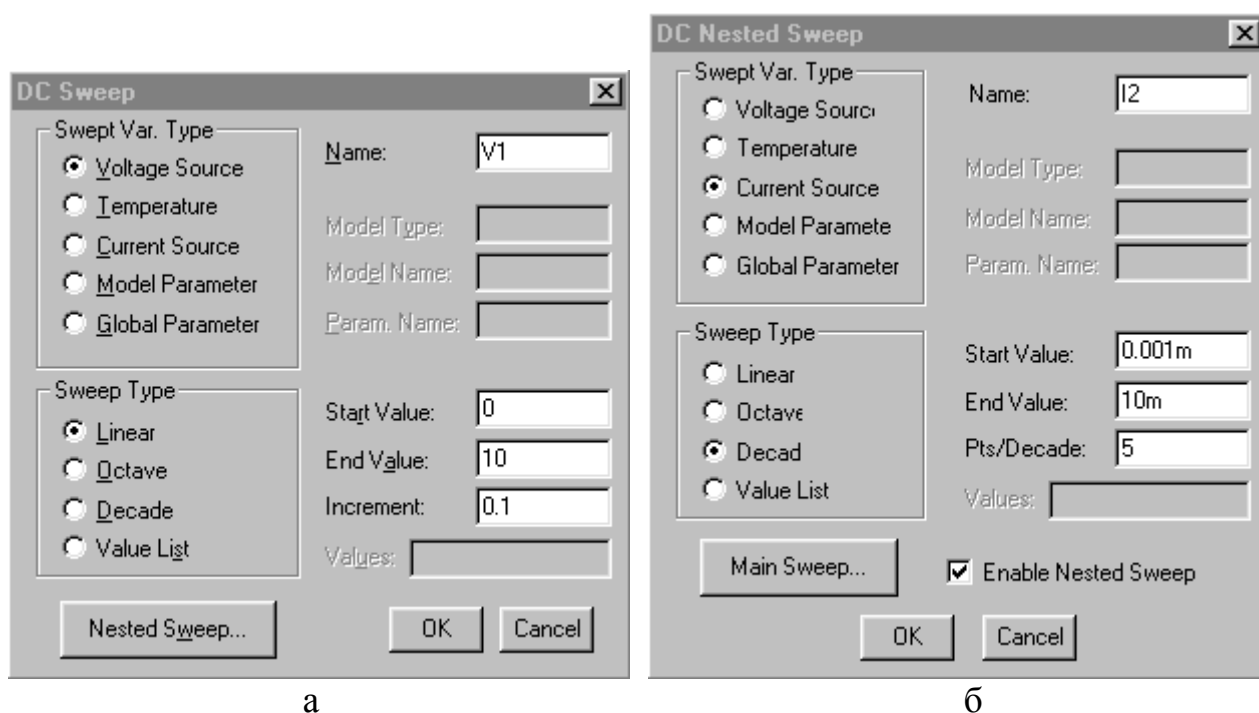


Рис. 1.12

Синтаксис данной директивы в текстовом файле имеет три варианта.

Вариант 1:

.DC [LIN] <имя 1-й переменной> <начальное значение> <конечное значение>
+ <приращение> [<имя 2-й переменной> <начальное значение>
+ <конечное значение> <приращение>].

Вариант 2:

.DC [OCT] [DEC] <имя 1-й переменной> <начальное значение> <конечное значение>
+ <количество точек> [<имя 2-й переменной> <начальное значение>
+ <конечное значение> <количество точек>].

Вариант 3:

.DC <имя 1-й переменной> LIST < значение> [<имя 2-й переменной> < значение>].

Характер изменения переменных задается ключевыми словами:

LIN — линейный (ключевое слово LIN можно не указывать);

DEC, OCT — логарифмический декадами или октавами;
LIST — список значений.

Примеры текстового задания данной директивы:

1. Линейное изменение напряжения источника VIN от 0,5 до 5 В с шагом 0,25 В:
.DC VIN 0.5 5.0 0.25
2. Линейное изменение напряжения двух источников:
.DC VDS 0 10 0.5 VGS 0 5 1
3. Линейное изменение параметра R модели MODRES резистора (тип модели — RES):
.DC RES MODRES(R) 0 10 0.5 VGS 0 5 1
4. Изменение температуры списком значений:
.DC TEMP LIST -50 0 27 60 80
5. Линейное изменение глобального параметра VPOWER:
.DC PARAM VPOWER 7 12 0.5

1.13. Многовариантный расчет любых характеристик схемы при изменении любых ее параметров (**Parametric**)

При работе с управляющей оболочкой **Schematics** задание варьируемых параметров выполняется в диалоговом окне (рис. 1.13), открываемом после нажатия на кнопку **Parametric** в меню выбора директив моделирования (см. рис. 1.10). Назначение его полей такое же, как и для директивы **DC Sweep** (см. рис. 1.12).

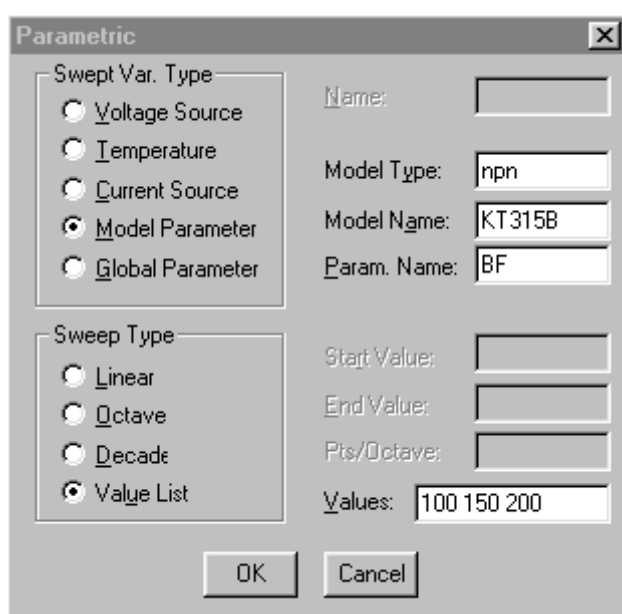


Рис. 1.13

Изменение параметра BF задано в виде списка значений: 100 150 200.

Вариация параметров в текстовом файле назначается директивой .STEP, имеющей три варианта.

Вариант 1:

В связи с тем, что изменение параметров схемы определяется также и после нажатия кнопок **DC Sweep** и **Temperature**, в одном задании на моделирование вместе с многовариантным анализом **Parametric** можно указывать еще только одно из заданий **DC Sweep** или **Temperature**.

Пример 1.5. На рис. 1.13 показано диалоговое окно задания многовариантного анализа, в котором определено изменение параметра BF (максимальный коэффициент передачи по току в активном режиме БТ, включенного по схеме с ОЭ) для модели БТ (nnp) с именем KT315B.

.STEP [LIN] <имя варьируемого параметра> <начальное значение>
+ <конечное значение> <приращение>.

Вариант 2:

.STEP [OCT] [DEC] <имя варьируемого параметра> <начальное значение>
+ <конечное значение> <количество точек>.

Вариант 3:

.STEP <имя варьируемого параметра> LIST <список значений>.

В связи с тем, что многовариантный анализ производится также с помощью директив .TEMP и .DC, в одном задании на моделирование вместе с директивой .STEP разрешается помещать только одну из них.

Примеры текстового задания директивы .STEP.

1. Линейное изменение тока источника I2 от –0,8 до 0,8 А с шагом 0,2 А:

.STEP I2 –0.8 0.8 0.2

2. Изменение температуры списком значений:

.STEP TEMP LIST –50 0 27 60 80

3. Линейное изменение глобального параметра VPOWER:

.STEP PARAM VPOWER 7 12 0.5

При задании изменения глобальных параметров их необходимо предварительно определить по директиве .PARAM.

1.14. Расчет любых характеристик схемы при изменении температуры (**Temperature**)

При работе с управляющей оболочкой **Schematics** список значений температуры указывается в диалоговом окне (рис. 1.14), открываемом после нажатия на кнопку **Temperature** в меню выбора директив моделирования (см. рис. 1.10). Численные значения температуры (по шкале Цельсия), разделенные пробелом, заносятся в поле **Temperature(s)** (см. рис. 1.14). **Если не**

пользоваться данным диалоговым окном, то все расчеты будут проводиться при номинальной температуре Tnom — 27 °С.

Изменение температуры в текстовом файле задается директивой .TEMP, имеющей следующий синтаксис:

.TEMP <список значений температуры>.

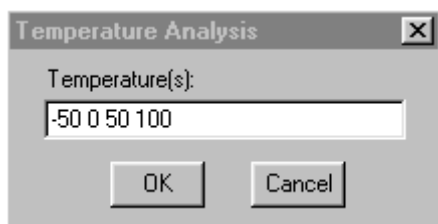


Рис. 1.14

1.15. Расчет переходных процессов и спектральный анализ (**Transient**)

Задание параметров расчета переходных процессов задается в диалоговом окне (рис. 1.15), открываемом после нажатия на кнопку **Transient** в меню выбора директив моделирования (см. рис. 1.10).

В разделе **Transient Analysis** необходимо определить следующие параметры:

Print Step — шаг вывода данных;
Final Time — конечное время расчета;
No-Print Delay — начальный момент времени вывода данных;
Step Ceiling — максимальный шаг интегрирования. Если данный параметр не указан, то максимальное значение шага интегрирования устанавливается равным $\text{Final Time}/50$.

При включении панели **Detailed Bias Pt.** в выходной файл будет выведены результаты расчета по постоянному току. Включение панели **Skip initial transient solution** отменяет расчет режима работы по постоянному току перед моделированием переходных процессов.

Выполнение спектрального анализа задается включением панели **Enable Fourier**. При этом в разделе Fourier Analysis необходимо задать следующие параметры:

Center Frequency — частота первой гармоники f_1 ;

Number of harmonics — количество гармоник, учитываемых в преобразовании Фурье n (по умолчанию количество гармоник равно 9; максимальное число гармоник — 100);

Output Vars. — имена переменных, спектр которых должен быть рассчитан.

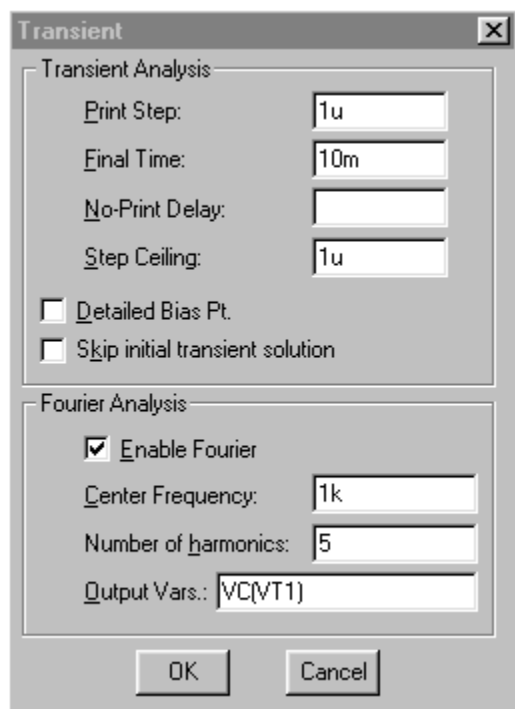


Рис. 1.15

Переходные процессы всегда рассчитываются с момента времени $t=0$ до момента времени **Final Time**. Перед началом расчета переходных процессов автоматически рассчитывается режим работы по постоянному току, результаты которого определяют начальные условия для расчета переходных процессов. Если задан параметр **No-Print Delay**, то вывод результатов расчетов подавляется на интервале времени от $t=0$ до указанного значения. Параметром **No-Print Delay** удобно пользоваться, когда необходимо просмотреть форму сигнала уже установившегося процесса, т.е. исключить из рассмотрения промежутки времени, в течение которого устанавливается колебательный процесс.

Спектральный анализ производится с помощью быстрого преобразования Фурье после завершения расчета переходного процесса.

Причем спектральному анализу подвергается промежуток времени длительностью $T=1/f_1$ в конце интервала анализа на участке установившегося процесса. В программе рассчитываются значения постоянной составляющей сигнала и амплитуды его первых n гармоник: A_1, A_2, \dots, A_n , а также коэффициент нелинейных искажений K (в процентах) по формуле

$$K = \frac{\sqrt{A_2^2 + A_3^2 + \dots + A_n^2}}{A_1} 100\%.$$

Результаты спектрального анализа выводятся в выходной файл: **имя файла.out**, где **имя файла** — имя файла, содержащего принципиальную схему анализируемого устройства.

Рекомендации по заданию параметров расчета переходных процессов. Параметр **Final Time** нужно устанавливать такой величины, чтобы можно было наблюдать форму сигнала в течение 3...4 периодов сигнала.

Параметр **Print Step** необходимо задавать такой величины, чтобы на период синусоидального сигнала выводилось 30...40 точек. Для точного измерения длительности фронта или среза прямоугольных импульсов **Print Step** необходимо задать такой величины, чтобы на участок фронта/среза приходилось 5...10 точек.

Если количество точек вывода данных больше 50, то параметр **Step Ceiling** необходимо задать такой же величины, что и **Print Step**.

Пример 1.6. Если частота сигнала $f=1$ кГц, его период $T=1/f=1$ мс, и в строке **Final Time** нужно указать: 3m (т.е. 3 мс). В этом случае расчет будет проведен в течение трех периодов сигнала.

Для сигнала с периодом $T=1$ мс шаг вывода данных будет $\Delta t=1$ мс/40=0,025 мс, и в строке **Print Step** нужно указать: 25u (т.е. 25 мкс).

Если ожидаемая длительность фронта/среза импульса $t_{\phi}=1$ мкс, то шаг вывода данных будет $\Delta t=1$ мкс/10=0,1 мкс, и в строке **Print Step** нужно указать: 0.1u (т.е. 0,1 мкс).

Пример 1.7. На рис. 1.15 показано диалоговое окно задания параметров расчета переходных процессов и спектрального анализа, в котором указаны:

шаг вывода данных — 1 мкс (**Print Step: 1u**);

конечное время расчета — 10 мс (**Final Time: 10m**);

максимальный шаг интегрирования — 1 мкс (**Step Ceiling: 1u**).

Задано выполнение спектрального анализа (включена панель **Enable Fourier**) со следующими параметрами:

частота первой гармоники — 1 кГц (**Center Frequency: 1k**);

количество учитываемых гармоник — 5 (**Number of harmonics: 5**);

выполняется спектральный анализ для коллекторного напряжения транзистора VT1 (**Output Vars.: VC(VT1)**).

Синтаксис директивы для задания расчета переходных процессов в текстовом файле имеет вид

`.TRAN[/OP] <шаг вывода данных> <конечное время>`

`+ [<начальный момент времени вывода данных>[<максимальный шаг интегрирования>]].`

Суффикс **/OP** выводит в выходной файл результаты расчета по постоянному току.

Примеры:

`.TRAN 5ms 500ms`

`.TRAN/OP 5ms 500ms 100ms`

`.TRAN 5ms 500ms 0ms 0,5ms`

1.16. Расчет передаточных функций по постоянному току (**Transfer Function**)

При работе с управляющей оболочкой **Schematics** задание на расчет малосигнальных передаточных функций по постоянному току задается в диалоговом окне (рис. 1.16), открываемом после нажатия на кнопку **Transfer Function** в меню выбора директив моделирования (см. рис. 1.10). В диалоговом окне (см. рис. 1.16) необходимо заполнить два поля:

Output Variable — выходная переменная;

Input Source — входной источник сигнала.

В качестве входного источника должен быть задан независимый источник напряжения или тока, а в качестве выходной переменной — напряжение или ток независимого источника напряжения или тока.

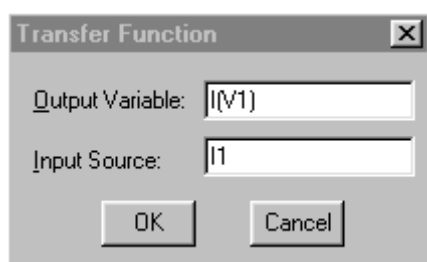


Рис. 1.16

Передаточные функции рассчитываются после линеаризации цепи в окрестности рабочей точки. Одновременно рассчитываются входное и выходное сопротивления в местах подключения источников. Результатом расчета являются численные значения, которые выводятся в выходной файл **имя файла.out**, где **имя файла** — имя файла, содержащего принципиальную схему анализируемого устройства. С помощью программы Probe

результаты такого анализа не могут быть просмотрены.

Данным видом анализа удобно пользоваться при определении дифференциальных параметров активных приборов.

Пример 1.8. На рис. 1.16 в качестве выходной переменной (**Output Variable**) определен ток источника напряжения $V1$, а в качестве входного источника (**Input Source**) — источник тока $I1$. В данном случае будет рассчитана передаточная функция $dI(V1)/dI1$, т.е. малосигнальный коэффициент передачи по току от входных зажимов источника $I1$ к входным зажимам источника $V1$.

Директива в текстовом файле, задающая расчет малосигнальных передаточных функций в режиме по постоянному току, имеет синтаксис `.TF <выходная переменная> <имя источника напряжения или тока>`.

Примеры:

`.TF V(5) VIN`

`.TF V(15,14) I(VDRIV)`

1.17. Расчет чувствительности режима работы по постоянному току (**Sensitivity**)

После нажатия на кнопку **Sensitivity** в меню выбора директив моделирования (см. рис. 1.10) открывается диалоговое окно задания расчета чувствительности режима работы по постоянному току (рис. 1.17). В нем необходимо заполнить одно поле: **Output Variable(s)** — выходная(ые) переменная(ые), куда вно-

ятся имена выходных переменных, разделенные пробелом. Выходной переменной может быть напряжение любого узла схемы. Причем накладывается одно ограничение: если выходная переменная должна быть током, то допускается использовать только ток через независимый источник напряжения.

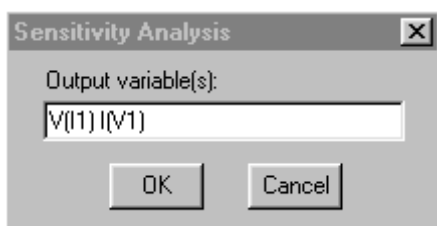


Рис. 1.17


Чувствительность рассчитывается после линеаризации цепи в окрестности рабочей точки. При этом рассчитывается чувствительность каждой из указанных выходных переменных к изменению параметров **всех** компонентов и моделей. Поэтому для больших схем объем результатов расчета чувствительности может быть огромным. Результатом расчета являются численные значения,

которые выводятся в выходной файл **имя файла.out**, где **имя файла** — имя файла, содержащего принципиальную схему анализируемого устройства.

Пример 1.9. На рис. 1.17 в качестве выходных переменных (**Output Variable(s)**) определены: напряжение источника тока I1 ($V(I1)$) и ток источника напряжения V1 ($I(V1)$). Если считать, что схема состоит из компонентов R1, R2, C1 и т.д., то по указанному заданию будут рассчитаны чувствительности $dV(I1)/dR1$, $dV(I1)/dR2$, $dV(I1)/dC1$, $dI(V1)/dR1$, $dI(V1)/dR2$, $dI(V1)/dC1$ и т.д.

Для задания в текстовом файле расчета чувствительности режима по постоянному току используется директива `.SENS <выходная переменная>`.

1.18. Запуск программы моделирования на выполнение

Моделирование текущей схемы осуществляется выбором команды **Analysis/Simulate** (нажатием клавиши F11 или кнопки на панели инструментов ). При этом автоматически выполняются команды **Analysis/Electrical Rule Check** и **Analysis/Create Netlist**, если они не были выполнены заранее.

По команде **Analysis/Electrical Rule Check** проверяется наличие в схеме ошибок: неприсоединенных (плавающих) выводов компонентов, совпадающих позиционных обозначений и т.д. При обнаружении ошибок на экран выводится информационное сообщение, пример которого показан на рис. 1.18. В этих сообщениях приводится информация (INFO), предупреждения (WARNING) и ошибки (ERROR). Если выбрать курсором строку с ошибкой (щелчок по левой кнопке мыши) и щелкнуть по строке, содержащей ошибку, то откроется окно со схемой и курсор укажет на схеме связанный с этой ошибкой вывод компонента. Повторно информационное сообщение можно просмотреть по команде **File/View Messages** (клавиша F10).

По команде **Analysis/Create Netlist** на основе созданной принципиальной схемы, сохраненной в файле **имя файла.sch**, создаются список соединений схемы и задание на моделирование, которые автоматически записываются в текстовые файлы: **имя файла.net**, **имя файла.als** и **имя файла.cir**. Файлы списков соединений просматриваются по команде **Analysis/Examine Netlist**. Ин-

формация об ошибках, содержащихся в схеме и задании на моделирование, заносится в выходной файл **имя файла.out**. Содержимое выходного файла **имя файла.out** может быть просмотрено из программы **Schematics** по команде **Analysis/Examine Output**.

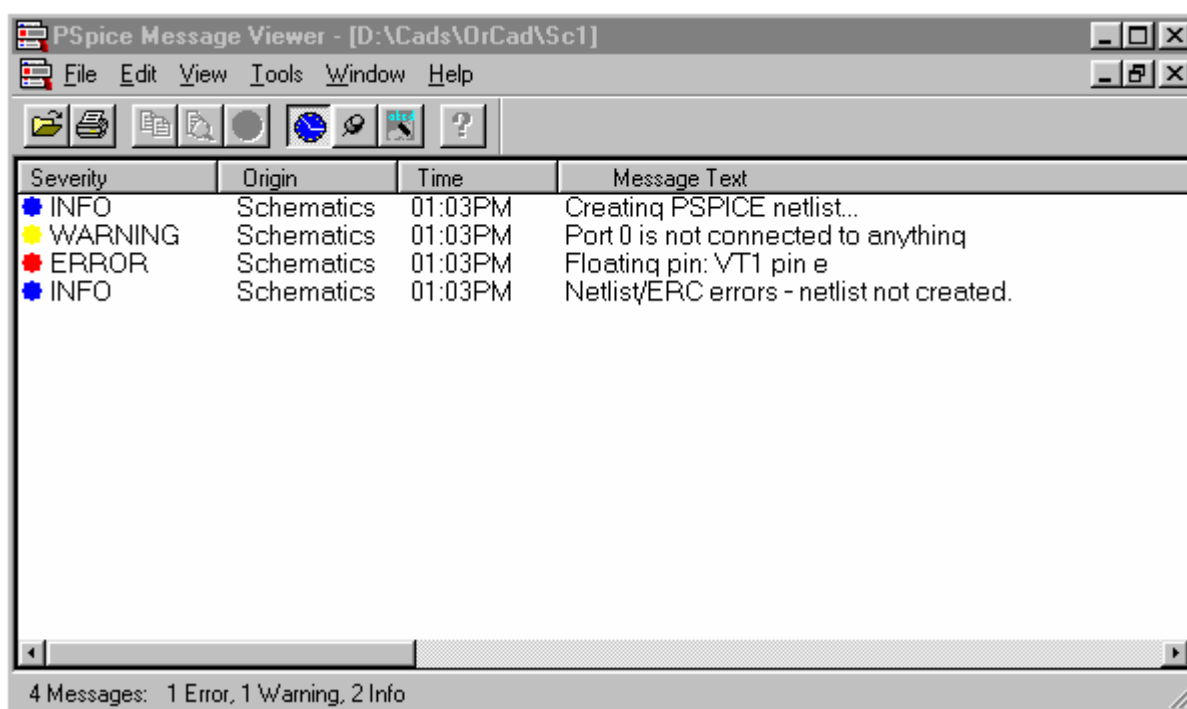


Рис. 1.18


После завершения моделирования его результаты, представленные в табличной форме, заносятся в текстовый файл **имя файла.out**; данные для построения графиков заносятся в файл **имя файла.dat**, который используется графическим постпроцессором **Probe** для визуализации результатов расчета.

1.19. Просмотр результатов анализа

Графики результатов моделирования просматриваются с помощью программы **Probe**, которая вызывается автоматически после завершения моделирования, если в меню команды **Analysis/Probe Setup** включена опция **Auto Run Option: Automatically run Probe after simulation**. Автономный вывод **Probe** выполняется командой **Analysis/Run Probe** (или нажатием клавиши **F12**).

Программа **Probe** вызывается в отдельном окне и можно одновременно просматривать графики результатов и принципиальную схему анализируемого устройства. Переход из окна **Schematics** в окно **Probe** для просмотра графиков осуществляется нажатием на кнопку Sc1 - PSpice..., расположенную на **Панели задач** внизу экрана. Обратный переход в окно **Schematics** осуществляется с помощью кнопки PSpice ...

При просмотре результатов анализа удобно пользоваться маркерами, предоставляемыми по командам раздела меню **Markers** в окне **Schematics**. По этим

командам специальными значками на схеме помечаются узлы схемы или выводы компонентов, потенциалы или токи которых необходимо просмотреть с помощью **Probe**. Для этих же целей используются следующие кнопки панели инструментов: . Маркеры можно наносить на схему как перед выполнением моделирования, так и после него. Ввод маркера завершается нажатием правой кнопки мыши. При выполнении частотного анализа (**AC Sweep**) с помощью этих маркеров будут выведены графики модулей комплексных напряжений и токов.

Маркер тока размещается таким образом, чтобы он указывал на вывод компонента, ток которого необходимо просмотреть.

В разделе меню **Markers/Mark Advanced...** в окне **Schematics** можно выбрать и другие полезные маркеры, которые позволяют задать для просмотра следующие параметры: фазу комплексного напряжения или тока (**vphase**, **iphase**); разность двух напряжений (**VDIFFMARKER**); действительную или мнимую составляющую комплексного напряжения или тока (**vreal**, **ireal**, **vimaginary**, **iimaginary**). Маркером **VDIFFMARKER** помечаются два узла схемы, разность напряжений между которыми необходимо просмотреть.

После загрузки программы **Probe**, если проводился анализ различных характеристик схемы (**AC Sweep**, **DC Sweep** или **Transient**), появляется окно (рис. 1.19), в котором предлагается выбрать просмотр одной из моделируемых зависимостей.

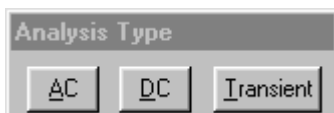


Рис. 1.19

Если проводился многовариантный анализ (**Parametric** или **Temperature**), т.е. изменялся один из параметров схемы или температура, то появляется панель **Available Sections**, на которой приводится перечень значений варьируемого параметра и предлагается выбрать одну или несколько секций (рис. 1.20). По умолчанию устанавливается режим **All** — выбор всех секций; для выбора одной или нескольких секций курсором помечают нужные строки и нажимают кнопку **OK**.

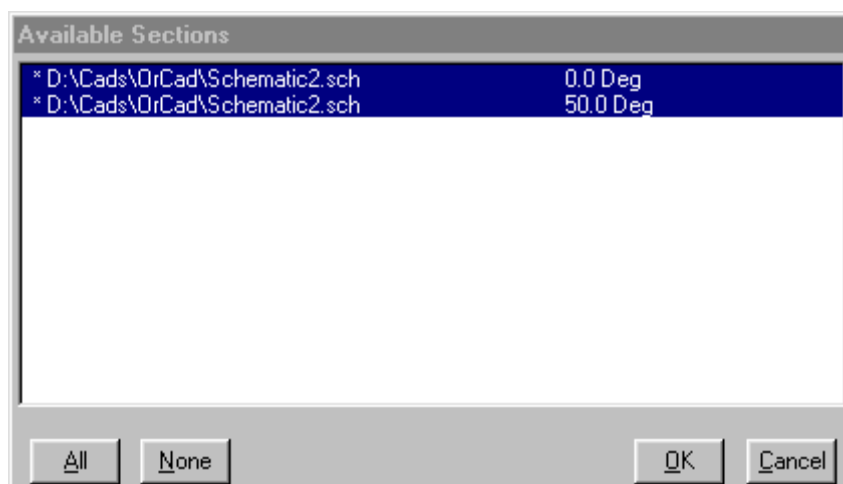



Рис. 1.20

Если на схеме отсутствуют маркеры, то программе **Probe** необходимо указать, графики каких переменных требуется построить. Это осуществляется по команде **Trace/Add** или с помощью кнопки . В этом случае открывается окно выбора переменных (рис. 1.21). Типы переменных, перечень которых приведен в

окне, определяются положением выключателей: Analog (аналоговые переменные), Digital (цифровые переменные), Voltages (напряжения), Currents (токи), Noise

(V^2 / Hz) (спектральная плотность напряжения шума), Alias Names (псевдонимы), Subcircuit Nodes (внутренние узлы макромоделей).

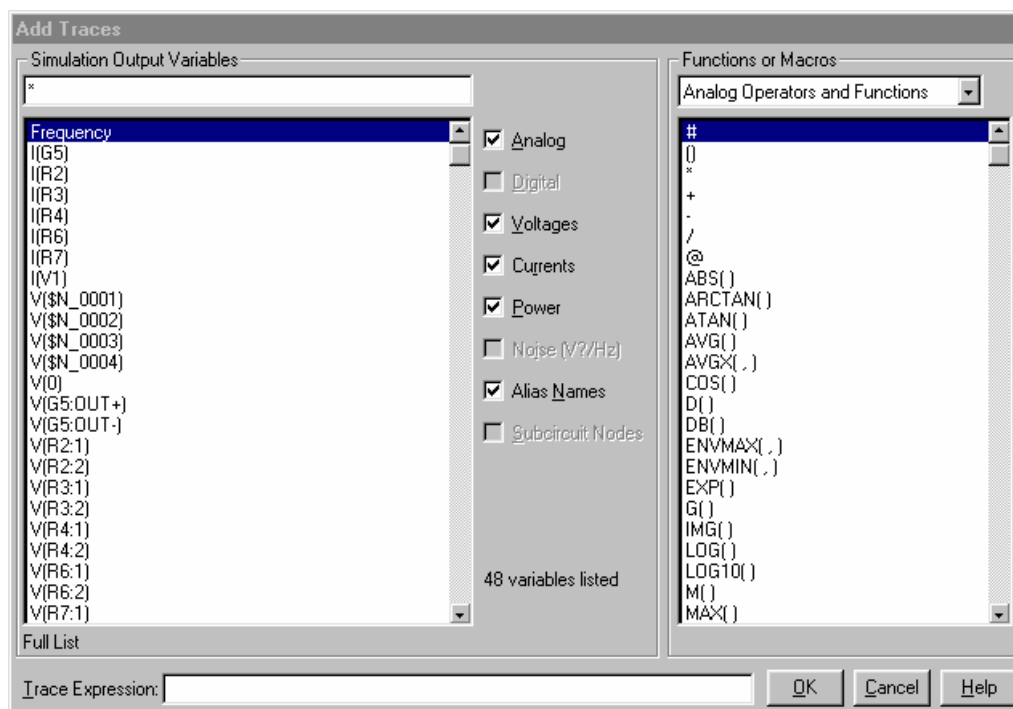


Рис. 1.21

При выборе переменной курсором ее имя переносится в командную строку **Trace Expression**. В расположенном справа окне **Functions or Macros** можно выбрать математические функции и макросы. Таким образом, можно выбрать несколько переменных и отредактировать образованную строку для записи математического выражения, график которого будет построен после нажатия кнопки **OK**.

На экран выводится координатная сетка графика, по горизонтальной оси которого откладывается независимая переменная, соответствующая выбранному режиму анализа, например, «**Time**» для анализа переходных процессов **Transient**. По желанию пользователя она может изменяться в последующем. На экране может располагаться несколько координатных систем, в каждой из которых можно построить несколько графиков. Активное окно, в котором в данный момент строятся графики, помечается слева надписью «**SEL>>>**». Причем в каждой координатной системе может быть до трех осей **Y** с различными масштабами.

При записи выражения в строке **Trace Expression** (см. рис. 1.21) необходимо учесть следующее:

1. Не допускается выводить падение напряжения на компонентах в форме $V(\langle \text{имя} \rangle)$ или $V_{xу}(\langle \text{имя} \rangle)$, необходимо указывать номера узлов, например $V(5)$ или $V(23,4)$. Допустима форма $V_x(\langle \text{имя} \rangle)$, например $V_E(Q1)$ — потенциал эмиттера транзистора $Q1$; $V_1(R5)$ — потенциал вывода 1 резистора $R5$; $V(C5:2)$ — потенциал вывода 2 конденсатора $C5$.

2. В дополнение к напряжениям и токам доступны варьируемые переменные. В режиме DC это имя варьируемого источника напряжения или тока. В режиме AC — частота, имеющая имя «**Frequency**». В режиме **Transient** — время «**Time**».

3. Для построения нескольких графиков в одной координатной системе имена соответствующих переменных или выражения должны быть разделены пробелом или знаками «,» и «;».

В строке **Trace Expression** можно указать имя одной или нескольких переменных или выражений. При вводе имени только одной переменной на оси автоматически проставляются единицы измерений в соответствии с типом переменной. Например, в режиме **AC Sweep** при построении графика модуля напряжения V(1) ось Y получит размерность в вольтах, а фазы этого напряжения VP(1) — в градусах.

На график можно вывести не только значения отдельных переменных, но и математические выражения, в которых допускаются следующие операции:

+ , - , * , / — арифметические операции;

ABS(x) — |x|, абсолютное значение x;

SGN(x) — знак числа x (+1 при x>0, 0 при x=0 и -1 при x<0);

SQRT(x) — \sqrt{x} , корень квадратный из x;

EXP(x) — exp(x), экспонента числа x;

LOG(x) — ln(x), натуральный логарифм x;

LOG10(x) — log(x), десятичный логарифм x;

M(x) — модуль комплексной переменной x;

P(x) — фаза комплексной переменной x (в градусах);

R(x) — действительная часть комплексной переменной x;

IMG(x) — мнимая часть комплексной переменной x;

G(x) — групповое время запаздывания комплексной переменной x (в сек.);

PWR(x,y) — $|x|^y$, степенная функция;

SIN(x) — sin(x), синус x (x в радианах);

COS(x) — cos(x), косинус x (x в радианах);

TAN(x) — tg(x), тангенс x (x в радианах);

ATAN(x), ARCTAN(x) — arctg(x), арктангенс x (x в радианах);

d(y) — производная от переменной y по переменной, откладываемой по оси X;

s(y) — интеграл от переменной y по переменной, откладываемой по оси X;

AVG(y) — текущее среднее значение переменной y;

AVGX(y,d) — текущее среднее значение переменной y на отрезке оси X длины d;

RMS(y) — текущее среднеквадратическое отклонение переменной y;

DB(x) — значение переменной x в децибелах;

MIN(x) — минимальное значение вещественной части переменной x;

MAX(x) — максимальное значение вещественной части переменной x.


Математические выражения могут редактироваться в процессе их ввода в командной строке или после обнаружения программой **Probe** ошибки. Текст вставляется в отмеченное курсором место и удаляется клавишами **Del** и **Back-**

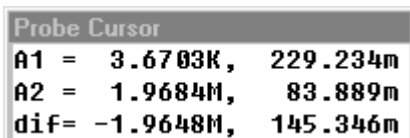
space. Нажатие клавиш **Shift+Home** выделяет часть строки, начиная от начала строки до первого символа перед курсором, **Shift+End** — от конца строки до первого символа после курсора. Выделенные части удаляются клавишей **Del**.

Для добавления или удаления дополнительной системы координат используются команды меню: **Plot/Add Plot to Window** и **Plot/Delete Plot** соответственно.

Опции команды **Plot/Axis Settings** позволяют управлять установками осей координат графика: изменять диапазон значений; выбирать вид шкалы (линейный или логарифмический) и т.д.

Команды **Plot/Add Y Axis** и **Plot/Delete Y Axis** позволяют добавлять или удалять соответственно дополнительные оси Y на графике.

Электронный курсор. Координаты точек на графиках могут считываться с помощью двух электронных курсоров. Дисплей переключается в режим считывания координат по команде **Tools/Cursor/Display** (кнопка ). В правом нижнем углу экрана появляется окно (рис. 1.22), в котором отображаются текущие координаты двух курсоров (первые две строки) и расстояние между ними (третья строка) по двум осям координат. Курсоры могут быть связаны с одним или двумя графиками аналоговых переменных. Одновременно на временных диаграммах считываются логические состояния всех цифровых переменных.



Probe Cursor	
A1 =	3.6703K, 229.234m
A2 =	1.9684M, 83.889m
dif=	-1.9648M, 145.346m

Рис. 1.22


В первый момент времени оба курсора помещены в начало первого аналогового графика. Перемещение первого курсора осуществляется с одного графика на другой одновременным нажатием клавиш **Ctrl+4** или **Ctrl+6**, второй — **Shift+Ctrl+4** и **Shift+Ctrl+6**. Перемещение первого


курсора вдоль выбранного графика осуществляется с помощью клавиш 4 и 6 (или ←, →). Каждое нажатие на эти клавиши приводит к перемещению курсора вдоль графика на один пиксел. Если клавиша удерживается в нажатом состоянии, то перемещение происходит блоками по 10 пикселов. Для перехода в начало или конец графика используются клавиши **Home** и **End** соответственно. Для перемещения второго курсора используются те же клавиши, но с удерживаемой в нажатом положении клавишей **Shift**.


Положением курсоров можно управлять также с помощью манипулятора мышь: левая кнопка управляет первым курсором, правая — вторым. Нажатие кнопки перемещает электронный курсор к ближайшей по оси X точке на выбранном графике. Если график при данном значении X имеет несколько значений Y, то электронный курсор перемещается в точку, ближайшую к положению курсора мыши. С помощью мыши можно также выбрать график, отмечая курсором его имя под координатной системой. Однако точность позиционирования электронного курсора при управлении с клавиатуры выше.


В меню **Cursor** имеются команды управления положением курсора: **Peak**, **Trough**, **Slope**, **Min**, **Max**, **Point** и **Search Commands**. Эти команды изменяют положение того курсора, который с помощью функциональных клавиш или


мышью перемещался последним. Если до их выполнения оба курсора не перемещались, то эти команды изменяют положение первого курсора. Большинство команд перемещает курсор только в одном направлении, совпадающем с направлением его последнего перемещения. Если курсор был неподвижен, то он перемещается вперед. Исключение составляют команды поиска **Search Commands**, которые могут изменить направление поиска, и команды **Min** и **Max**, которые не обращают внимания на направление перемещения по умолчанию. За исключением команд **Min** и **Max** остальные команды перемещают курсор от его текущего положения в направлении, заданном по умолчанию. Ниже приведено назначение команд и соответствующие им кнопки панели инструментов:

Peak () — перемещение курсора к следующему максимуму функции (с обеих сторон от максимума имеется хотя бы по одной точке с меньшим значением Y);


Trough () — перемещение курсора к следующему минимуму функции (с обеих сторон от минимума имеется хотя бы по одной точке с большим значением Y);

Slope () — перемещение курсора к следующему максимуму производной от Y (производные могут быть как положительными, так и отрицательными). Курсор обычно перемещается к точке, находящейся посередине между соседними точками данных;


Min () — перемещение курсора к точке на графике, имеющей минимальное значение Y;

Max () — перемещение курсора к точке на графике, имеющей максимальное значение Y;

Point () — перемещение курсора к точке следующего отсчета;

Search Commands () — ввод одной или нескольких команд для поиска определенной точки на графике и перемещения на нее курсора.

Преобразование Фурье. В окне команды **Plot/Axis Settings/X Axis** имеется кнопка опции вычисления преобразования Фурье **Processing Options/Fourier** (рис. 1.23).

Если ее отметить, то после щелчка по клавише ОК производится вычисление быстрого преобразования Фурье (БПФ) всех функций, графики которых выведены на экран дисплея. Этому эквивалентны нажатие на кнопку  панели инструментов и выполнение команды **Trace/Fourier**. Отметим, что в программе **PSpice** имеется специальная директива **.FOUR** для расчета спектра процесса по последнему периоду его реализации, т.е. спектра процесса в стационарном или близком к стационарному режиме; при этом результаты расчета амплитуды и фазы спектра выводятся в табличной форме. Спектр процесса представляет собой комплексную величину, модуль, фаза, действительная и мнимая части которой выводятся на экран программы **Probe**. Если на экран выведен график частотной характеристики, то рассчитывается обратное преобразование Фурье (т.е. импульсная характеристика). Перед вычислением БПФ программа **Probe**

интерполирует отсчеты переменных так, чтобы количество отсчетов было кратно степени 2. Масштабирование спектра производится таким образом, чтобы получить те же результаты, что и при выполнении директивы .FOUR. Так, в результате расчета спектра гармонического сигнала с амплитудой 1 В будет построен график спектра в виде импульса с амплитудой 1 В, причем амплитуда импульса не зависит от длительности интервала анализа T. Разрешающая способность по частоте равна 1/T. Если, например, T=100 мкс, то разрешающая способность равна 10 кГц.

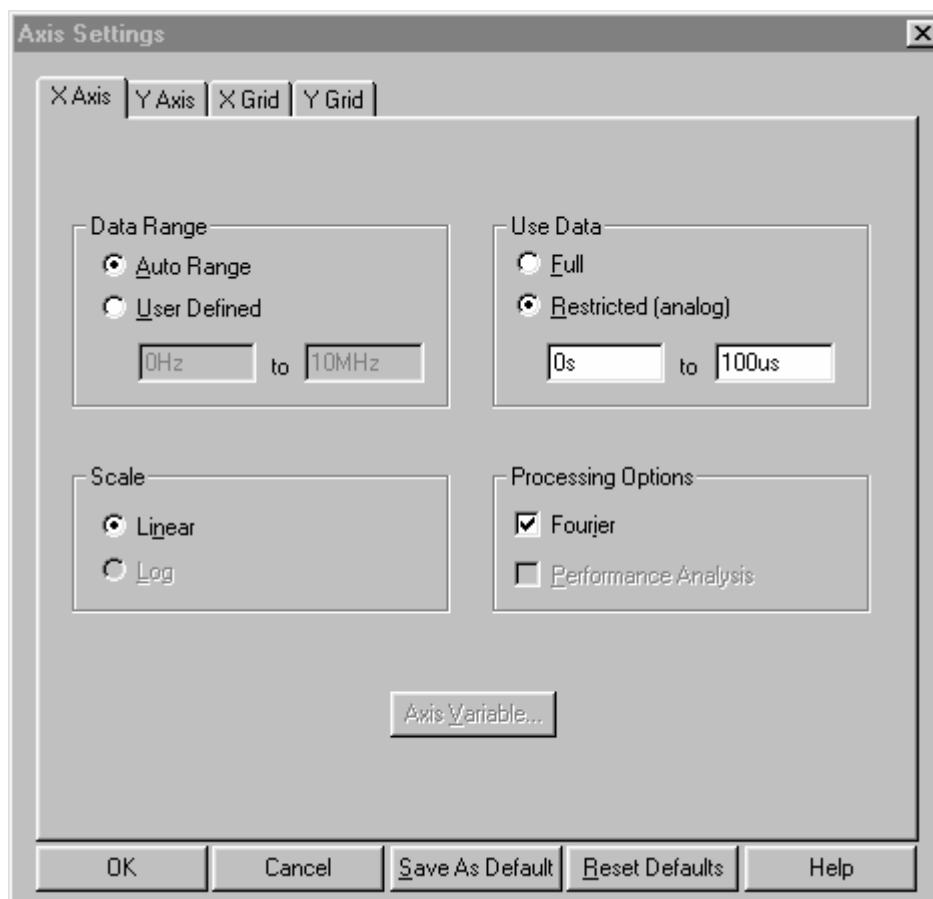


Рис. 1.23

Установка границ диапазона переменных по оси X (т.е. интервала анализа для вычисления преобразования Фурье) выполняется в строке **Use Data/Restricted** (см. рис. 1.23).

1.20. Модели аналоговых компонентов

1.20.1. Задание параметров компонентов

Параметры компонентов указываются несколькими способами. Порядок задания параметров при работе с оболочкой **Schematics** описан в подразделе «Редактирование параметров компонентов». При составлении текстового файла это можно осуществить двумя способами:

непосредственно в предложении, описывающем включение компонента в схему;

с помощью директивы .MODEL:

```
.MODEL <имя модели> [АКО:<имя модели прототипа>] <имя типа модели>  
+ ([<имя параметра>=<значение> [<спецификация случайного разброса  
+ значения параметра>]])
```

В данной директиве:

<имя модели> — имя модели компонента схемы, состоящее из последовательности символов латинского алфавита и цифр; общая длина имени не должна превосходить 131 символ (рекомендуется не более 8 символов). Например: RSOUR, KT315V, KD226A и т.д.

<имя модели прототипа> — ссылка на имя модели прототипа, что позволяет указывать только значения различающихся параметров.

<имя типа модели> определяет тип компонента. В табл. 1.7 приведены имена типов моделей основных компонентов.

Таблица 1.7

Имена типов моделей основных компонентов

Имя типа модели	Тип компонента
CAP	Конденсатор
D	Диод
IND	Индуктивность
NJF	Полевой транзистор с каналом n-типа
NPN	Биполярный n-p-n-транзистор
PJF	Полевой транзистор с каналом p-типа
PNP	Биполярный p-n-p-транзистор
RES	Резистор

В директиве .MODEL в круглых скобках указывается список значений параметров модели компонента (недостающим в списке параметрам присваиваются значения по умолчанию).

Примеры:

```
.MODEL RSOUR RES (R=1.5 TC1=0.1 TC2=0.001)
```

```
.MODEL KD226 D (IS=1E-10)
```

```
.MODEL KT315A NPN (IS=1E-10 BF=50 DEV=5%)
```

```
.MODEL CC CAP (C=1 DEV=0.2)
```

```
.MODEL KT315B АКО:KT315A NPN (BF=150)
```

Каждый параметр может принимать случайные значения относительно своего номинального значения в соответствии со значением параметра <спецификация случайного разброса значения параметра>, который учитывается только при статистическом анализе.

Директива .MODEL может быть помещена в файл библиотеки моделей **имя_библиотеки.lib**, доступ к которому осуществляется с помощью директивы .LIB:

```
.LIB [«имя файла библиотеки»]
```

В файле библиотеки содержится описание моделей одного или нескольких компонентов, параметры компонента вводятся по директиве .MODEL, или под-схем, описанных директивами .SUBCKT/.ENDS. В этом же файле могут быть помещены комментарии и обращения к другим библиотекам.

Примеры:

.LIB «BIPRUS.LIB»
 .LIB «D:\PSPICE\LIB\BIPRUS.LIB»

1.20.2. Пассивные компоненты

Резистор. Стандартный резистор из библиотеки УГО имеет имя (**Part**) R и описывается двумя параметрами:

VALUE — номинальное значение сопротивления резистора;

TOLERANCE — относительное отклонение сопротивления резистора от его номинального значения, выраженное в процентах.

В текстовом файле резистор описывается предложением:

RXXX <+узел> <-узел> [имя модели] <значение> [TC=<TC1>[,<TC2>]],
 где XXX — произвольная алфавитно-цифровая последовательность общей длиной не более 7 символов, которая пишется слитно с символом R и вместе с ним образует имя компонента.

Примеры:

1. Резистор сопротивлением 2 кОм с именем R1 включен между узлами 15 и 0:
R1 15 0 2K
2. Задание сопротивления резистора и температурного коэффициента сопротивления:
R3 1 2 1.4E4 TC=0.005
3. Задание резистора с помощью его модели:
R12 5 0 RTEMP 5K
.MODEL RTEMP RES (R=3 DEV=5% TC1=0.01)

Параметры модели резистора приведены в табл. 1.8.

Таблица 1.8

Параметры модели резистора

Обозначение	Параметр	Размерность	Значение по умолчанию
R	Масштабный множитель сопротивления		1
TC1	Линейный температурный коэффициент сопротивления	$^{\circ}\text{C}^{-1}$	0
TC2	Квадратичный температурный коэффициент сопротивления	$^{\circ}\text{C}^{-2}$	0
TCE	Экспоненциальный температурный коэффициент сопротивления	$\%/^{\circ}\text{C}$	0

Если в описании резистора [имя модели] опущено, то его сопротивление равно параметру <значение> в омах. Если [имя модели] указано и в директиве

.MODEL отсутствует параметр TCE, то сопротивление резистора определяется выражением

$$\langle \text{значение} \rangle \cdot R \cdot [1 + TC1(T - Tnom) + TC2(T - Tnom)^2];$$

если задан параметр TCE, то сопротивление резистора

$$\langle \text{значение} \rangle \cdot R \cdot 1,01^{TCE(T - Tnom)},$$

где T — текущее значение температуры, Tnom = 27°С — номинальная температура.

Конденсатор. Стандартный конденсатор из библиотеки УГО имеет имя (Part) C и описывается следующими параметрами:

VALUE — номинальное значение емкости конденсатора;

IC — начальное значение постоянного напряжения на конденсаторе при расчете переходных процессов.

TOLERANCE — относительное отклонение емкости конденсатора от ее номинального значения, выраженное в процентах.

В текстовом файле конденсатор описывается предложением:

SXXX <+узел> <-узел> [имя модели] <значение> [IC=<начальное значение напряжения>].

Примеры:

C1 15 0 56pF

C2 3 9 0.5pF IC=1.5V

C3 4 6 CMOD 10uF

.MODEL CMOD CAP (C=2.5 TC1=0.01 VC1=0.2)

Параметры модели конденсатора приведены в табл. 1.9.

Таблица 1.9

Параметры модели конденсатора

Обозначение	Параметр	Размерность	Значение по умолчанию
C	Масштабный множитель емкости		1
VC1	Линейный коэффициент напряжения	V ⁻¹	
VC2	Квадратичный коэффициент напряжения	V ⁻²	
TC1	Линейный температурный коэффициент емкости	°C ⁻¹	0
TC2	Квадратичный температурный коэффициент емкости	°C ⁻²	0

Если в описании конденсатора [имя модели] опущено, то его емкость равна параметру <значение> в фарадах, в противном случае она определяется выражением

$$\langle \text{значение} \rangle \cdot C(1 + VC1 \cdot V + VC2 \cdot V^2)[1 + TC1(T - Tnom) + TC2(T - Tnom)^2],$$

где V — напряжение на конденсаторе при расчете переходных процессов.

Индуктивность. Стандартная индуктивность из библиотеки УГО имеет имя (Part) L и описывается следующими параметрами:

VALUE — номинальное значение индуктивности;

IC — начальное значение постоянного тока через катушку индуктивности при расчете переходных процессов.

TOLERANCE — относительное отклонение индуктивности катушки от ее номинального значения, выраженное в процентах.

В текстовом файле индуктивность описывается предложением LXXX <+узел> <-узел> [имя модели] <значение> [IC=<начальное значение тока>].

Примеры:

L1 15 0 20mH

L2 1 9 2H IC=2

L3 4 12 LMOD 0.03

.MODEL LMOD IND (L=2 DEV=2% IL1=0.1)

Параметры модели индуктивности приведены в табл. 1.10.

Таблица 1.10

Параметры модели индуктивности

Обозначение	Параметр	Размерность	Значение по умолчанию
L	Масштабный множитель емкости		1
IC1	Линейный коэффициент тока	A ⁻¹	
IC2	Квадратичный коэффициент тока	A ⁻²	
TC1	Линейный температурный коэффициент индуктивности	°C ⁻¹	0
TC2	Квадратичный температурный коэффициент индуктивности	°C ⁻²	0

Если в описании [имя модели] опущено, то индуктивность равна параметру <значение> в генри, в противном случае она определяется выражением < значение > ·L · (1 + IL1 · I + IL2 · I²) [1 + TC1(T – Tnom) + TC2(T – Tnom)²], где I — ток через катушку индуктивности при расчете переходных процессов.

1.20.3. Независимые источники сигналов

Библиотеки пакета содержат УГО для целого ряда независимых источников сигналов, к которым относятся источники напряжения и тока различного функционального назначения (в плане моделирования) с различной формой сигнала. Имена (Part) источников тока начинаются с буквы I, источников напряжения — с буквы V.

Источники постоянного напряжения (тока) — VDC (IDC) могут использоваться только для проведения расчета цепи по постоянному току (режима покоя) (**DC Sweep**) и описываются единственным параметром DC, которому присваивается номинальное значение постоянного напряжения (тока).

Источники переменного напряжения (тока) — VAC (IAC) могут использоваться как для проведения расчета цепи по постоянному току, так и для расчета частотных характеристик цепи (**AC Sweep**). Для проведения расчета цепи по постоянному току необходимо присвоить значение постоянного напряжения (тока) параметру DC. Для расчета частотных характеристик цепи требуется задать значения параметрам:

ACMAG — модуль напряжения (тока) источника гармонического сигнала;
 ACPHASE — начальная фаза в градусах напряжения (тока) источника гармонического сигнала.

Частоты анализа присваиваются при создании задания по расчету частотных характеристик (**AC Sweep**).

При анализе переходных процессов (**Transient**) можно использовать один из источников стандартных сигналов:

VSIN (ISIN) — синусоидальный сигнал;

VPULSE (IPULSE) — импульсный сигнал;

VEXP (IEXP) — сигнал экспоненциальной формы;

VPWL (PWL) — кусочно-линейный сигнал;

VSFFM (ISFFM) — гармонический сигнал с синусоидальной частотной модуляцией.

В текстовом файле источники напряжения V и тока I стандартного вида описываются предложениями:

VXXX <+узел> <-узел> [[DC]<значение>] [AC<модуль>[<фаза>]]
 +[спецификация сигнала]

IXXX <+узел> <-узел> [[DC]<значение>] [AC<модуль>[<фаза>]]
 +[спецификация сигнала]

Конструкция [спецификация сигнала] используется для задания параметров одного из вышеперечисленных источников стандартных сигналов для анализа переходных процессов.

Примеры:

Источник постоянного тока с силой тока 2 мА

I1 12 0 2MA

источник переменного напряжения с амплитудой 0,001 В для расчета частотной характеристики

VAC 2 5 AC 0.001

источник переменного напряжения с амплитудой 0,001 В и фазой 90° для расчета частотной характеристики

VACPH 2 6 AC 0.001 90

источник тока, который может быть использован во всех видах анализа — расчет по постоянному току (2 мА), расчет частотной характеристики (1 мА), синусоидальный сигнал при расчете переходных процессов

I3 20 1 DC 0.002 AC 1MA SIN(0.002 0.05 2.5MEG)

Источник синусоидального сигнала — VSIN (ISIN) описывается параметрами, которые приведены в табл. 1.11.

*TSTOP — конечное время анализа переходного процесса (параметр **Final Time**).

Синусоидальная функция описывается выражением

$$y(t) = \begin{cases} y_0 + y_a \sin \frac{2\pi\varphi}{360} & \text{при } 0 \leq t \leq t_d; \\ y_0 + y_a e^{-(t-t_d)^{d_r}} \sin \left(2\pi f(t-t_d) - \frac{2\pi\varphi}{360} \right) & \text{при } t \geq t_d. \end{cases}$$

Конструкция [спецификация сигнала] для синусоидального сигнала имеет вид SIN (<постоянная составляющая> <амплитуда> <частота> +<задержка> <коэффициент затухания> <фаза>)

Пример задания в текстовом файле источника синусоидального напряжения для всех видов анализа:

V2 4 6 DC 5 AC 0.001 SIN (0 0.05 100K 1U 0.0001 90)

Таблица 1.11

Параметры источника гармонического сигнала

Параметр	Обозначение	Описание	Размерность	Значение по умолчанию
VOFF (IOFF)	y_0	Постоянная составляющая	В или А	
VAMPL (IAMPL)	y_a	Амплитуда	В или А	
FREQ	f	Частота	Гц	1/TSTOP*
TD	t_d	Задержка	с	0
DF	d_f	Коэффициент затухания	1/с	0
PHASE	φ	Фаза	град.	0

Источник импульсного сигнала — VPULS (IPULS) описывается параметрами, которые приведены в табл. 1.12.

Таблица 1.12

Параметры источника импульсного сигнала

Параметр	Обозначение	Описание	Размерность	Значение по умолчанию
VOFF (IOFF)	y_1	Начальное значение	В или А	
VAMPL (IAMPL)	y_2	Максимальное значение	В или А	
TD	t_d	Начало переднего фронта	с	
TR	t_r	Длительность переднего фронта	с	1/TSTEP*
TF	t_f	Длительность заднего фронта	с	1/TSTEP*
TAU	τ	Длительность плоской части импульса	с	1/TSTOP**
T	T	Период повторения	с	1/TSTOP**

*TSTEP — шаг вывода на печать результатов расчета переходных процессов (параметр **Print Step**);

TSTOP — конечное время анализа переходного процесса (параметр **Final Time).

Конструкция [спецификация сигнала] для импульсного сигнала имеет вид PULSE (<начальное значение> <максимальное значение> +<начало переднего фронта> <длительность переднего фронта> +<длительность заднего фронта> <длительность импульса> <период>).

Пример описания источника тока импульсной формы:
ISW 10 5 PULSE (1A 5A 1Sec .1S .4S .5S 2S)

Источник сигнала экспоненциальной формы — VEXP (IEXP) описывается параметрами, которые приведены в табл. 1.13.

Экспоненциальная функция описывается выражением

$$y(t) = \begin{cases} y_1 & \text{при } 0 \leq t \leq t_d; \\ y_1 + (y_2 - y_1) \left(1 - e^{-\frac{(t-t_d)}{t_{cr}}} \right) & \text{при } t_d \leq t \leq t_r; \\ y_1 + (y_2 - y_1) \left(-e^{-\frac{(t-t_d)}{t_{cr}}} + e^{-\frac{(t-t_r)}{t_{fr}}} \right) & \text{при } t_r \leq t \leq \text{TSTOP}. \end{cases}$$

Конструкция [*спецификация сигнала*] для экспоненциального сигнала имеет вид

EXP <начальное значение> <максимальное значение>

+<начало переднего фронта><постоянная времени переднего фронта>

+<начало заднего фронта> <постоянная времени заднего фронта >

Пример описания источника напряжения экспоненциальной формы:
V3 6 1 EXP (0.03 1 2NS 20NS 40NS 20NS)

Таблица 1.13

Параметры источника сигнала экспоненциальной формы

Параметр	Обозначение	Описание	Размерность	Значение по умолчанию
V1 (I1)	y_1	Начальное значение	В или А	
V2 (I2)	y_2	Максимальное значение	В или А	
TD1	t_d	Начало переднего фронта	с	0
TC1	t_{cr}	Постоянная времени переднего фронта	с	TSTEP*
TD2	t_r	Начало заднего фронта	с	$t_d + 1/\text{TSTEP}$
TC2	t_{fr}	Постоянная времени заднего фронта	с	1/TSTEP

*TSTEP — шаг вывода на печать результатов расчета переходных процессов (параметр Print Step).

Источник синусоидального сигнала с частотной модуляцией — VSSFM (ISSFM) описывается параметрами, которые приведены в табл. 1.14.

Синусоидальная функция с частотной модуляцией описывается выражением

$$y(t) = y_0 + y_a \sin[2\pi f_c t + \sin(2\pi f_m t)].$$

Конструкция [спецификация сигнала] для синусоидального сигнала с частотной модуляцией имеет вид

SFFM (<постоянная составляющая> <амплитуда> <частота несущей> +<индекс частотной модуляции> <частота модуляции>)

Пример:

IMOD 10 5 SFFM (2 1 8Hz 4 1Hz)

Таблица 1.14

Параметры источника гармонического сигнала с частотной модуляцией

Параметр	Обозначение	Описание	Размерность	Значение по умолчанию
VOFF (IOFF)	y_0	Постоянная составляющая	В или А	
VAMPL (IAMPL)	y_a	Амплитуда	В или А	
FC	f_c	Частота несущей	Гц	1/TSTOP*
MOD	m	Индекс частотной модуляции		0
FM	f_m	Частота модуляции	Гц	1/TSTOP

*TSTOP — конечное время анализа переходного процесса (параметр **Final Time**).

Источник сигнала кусочно-линейной формы — VPWL (IPWL) описывается парами значений T1, V1(I1); ... T8, V8(I8), представляющих собой координаты точек излома кусочно-линейной функции напряжения (тока) от времени.

Конструкция [спецификация сигнала] для сигнала кусочно-линейной формы имеет вид

PWL [TIME_SCALE_FACTOR=<значение>] [VALUE_SCALE_FACTOR=<значение>] +(<точки отсчета>).

Параметры TIME_SCALE_FACTOR VALUE_SCALE_FACTOR являются масштабными коэффициентами для времени и значения (тока или напряжения) соответственно.

В секции (<точки отсчета>) помещается одна из следующих конструкций:

(< t_n, y_n >) — задание координат точек;

FILE <имя файла> — задается чтение координат точек из файла;

REPEAT FOR <m> (< t_n, y_n >) ENDREPEAT — задается повторение m раз сигнала, заданного парами значений < t_n, y_n >;

REPEAT FOREVER (< t_n, y_n >) ENDREPEAT — задается бесконечное повторение сигнала заданного парами значений < t_n, y_n >.

Примеры:

V1 1 2 PWL (0,1) (1.2,5) (1.4,2) (2,4) (3,1)

V2 3 4 PWL REPEAT FOR 5 (1,0) (2,1) (3,0) ENDREPEAT

V3 5 6 PWL REPEAT FOR 5 FILE DATA1.TAB ENDREPEAT

Источники стандартных сигналов могут использоваться во всех видах анализа. Для их использования в режиме расчета по постоянному току

(**Bias Point Detail** или **DC Sweep**) необходимо задать параметр DC — постоянную составляющую источника напряжения или тока, а при использовании для расчета частотных характеристик (**AC Sweep**) необходимо задать параметр AC — амплитуду источника гармонического сигнала.

1.20.4. Управляемые источники сигналов

Управляемые источники напряжения и тока могут быть как линейными, так и нелинейными. Существует четыре их разновидности:

$u = e(u_{\text{упр}})$ — источник напряжения, управляемый напряжением (ИНУН);

$i = f(i_{\text{упр}})$ — источник тока, управляемый током (ИТУТ);

$i = g(u_{\text{упр}})$ — источник тока, управляемый напряжением (ИТУН);

$u = h(i_{\text{упр}})$ — источник напряжения, управляемый током (ИНУТ).

Линейные управляемые источники (E, F, G, H) описываются зависимостями $u = e \cdot u_{\text{упр}}$, $i = f \cdot i_{\text{упр}}$, $i = g \cdot u_{\text{упр}}$, $u = h \cdot i_{\text{упр}}$, где e и f — коэффициенты передачи по напряжению и току; h и g — сопротивление и проводимость прямой передачи; $u_{\text{упр}}$, $i_{\text{упр}}$ — управляющие напряжение и ток соответственно. Управляемым током служит ток независимого источника напряжения.

Для определения линейных управляемых источников необходимо задать единственный параметр **Gain**, определив тем самым либо коэффициент передачи, либо сопротивление или проводимость прямой передачи.

В текстовом файле управляемые источники напряжения и тока описываются следующими предложениями:

ИНУН:

EXXX <+узел> <-узел> <+управляющий узел> <- управляющий узел>
+<коэффициент передачи>

ИТУТ:

FXXX <+узел> <-узел> <имя управляющего источника напряжения>
+<коэффициент передачи>

ИТУН:

GXXX <+узел> <-узел> <+управляющий узел> <- управляющий узел>
+<коэффициент передачи>

ИНУТ:

HXXX <+узел> <-узел> <имя управляющего источника напряжения>
+<коэффициент передачи>

Примеры задания линейных управляемых источников:

ELIN 1 3 5 6 3.8

F1 3 6 V4 7

Нелинейные управляемые источники (EPOLY, FPOLY, GPOLY, HPOLY) при одномерном управлении описываются степенным полиномом вида

$$y = P_1 x_1 + P_2 x_1^2 + \dots ,$$

где x_1 — управляющая переменная ($u_{упр}$ или $i_{упр}$); y — функция (u или i); P_n — коэффициенты полинома.

Для определения нелинейных управляемых источников необходимо задать параметр **COEFF**. При этом в поле **Value** необходимо ввести значения коэффициентов полинома P_1, \dots, P_n , разделив их пробелами.

УГО управляемых источников сигнала имеют четыре вывода. Выводы управления должны быть подключены или к узлам, напряжение между которыми является управляющим, при управлении напряжением, или в разрыв цепи, по которой протекает ток управления, при управлении током.

В текстовом файле нелинейные управляемые источники напряжения и тока описываются следующими предложениями:

ИНУН:

```
EXXX <+узел> <-узел> POLY(<n>) <<+управляющий узел>  
+<- управляющий узел>> <коэффициент передачи>
```

ИТУТ:

```
FXXX <+узел> <-узел> POLY(<n>) <<+управляющий узел>  
+<- управляющий узел>> <коэффициент передачи>
```

ИТУН:

```
GXXX <+узел> <-узел> POLY(<n>) <<+управляющий узел>  
+<- управляющий узел> <коэффициент передачи>
```

ИНУТ:

```
HXXX <+узел> <-узел> POLY(<n>) <<+управляющий узел>  
+<- управляющий узел> <коэффициент передачи>
```

где n — число управляемых переменных.

Примеры задания линейных управляемых источников:

```
ENONLIN 11 13 POLY(2) (3 0) (4 6) 0.0 16 0.2 0.008  
FNLIN 3 6 POLY(2) V4 V1 0.7 5 4.5 3.2 4.3
```

В описаниях рассмотренных линейных и нелинейных управляемых источников сигнала не допускается использование параметров и функций. Для этих целей можно воспользоваться зависимыми источниками сигнала с нелинейными передаточными функциями.

Зависимые источники сигнала с нелинейными передаточными функциями (**EVALUE** — источник напряжения, **GVALUE** — источник тока), в отличие от рассмотренных, позволяют использовать параметры и любые функции: узловых потенциалов; токов через независимые источники напряжения и времени. Для этого требуется задать параметр **EXPR**, введя требуемое алгебраическое выражение, зависящее от узловых потенциалов, разности узловых потенциалов, токов через независимые источники напряжения и времени в строку **Value**. Для текущего времени используется ключевое слово **TIME**.

В текстовом файле нелинейные передаточные функции описываются следующими предложениями:

```
EXXX <+узел> <-узел> VALUE={<выражение>}  
GXXX <+узел> <-узел> VALUE={<выражение>}
```


В фигурных скобках приводится требуемое алгебраическое выражение.

Примеры:

ESIG 2 0 VALUE={50MV*SIN(6.28*100K*TIME)*V(3,5)}

G2 6 1 VALUE={V(5) I(VP)}

Управляемые источники с передаточной функцией, заданной с помощью преобразования Лапласа (ELAPLACE — источник напряжения, GLAPLACE — источник тока), используются для описания частотно-зависимых коэффициентов передачи при расчете частотных характеристик. Для этого требуется задать управляющее напряжение или ток (через независимый источник напряжения) — параметр **EXPR**, введя в строку **Value**, а также задать передаточную функцию **XFORM**, набрав в строке **Value** требуемое выражение, в котором для обозначения $j2\pi f$ необходимо использовать латинскую букву «s».

Пример 1.10. На рис. 1.24 показано диалоговое окно редактирования параметров управляемого источника тока с передаточной функцией, заданной преобразованием Лапласа. Параметр **EXPR** определяет управляющий ток, которым является ток независимого источника напряжения V1. Параметр **XFORM** определяет передаточную функцию вида

$$G(f) = \frac{100}{1 + \frac{s}{6280000}} = \frac{100}{1 + j \frac{2\pi f}{2\pi 10^6}}$$

Данный источник может быть использован в физической эквивалентной T-образной схеме замещения транзистора с ОЭ для моделирования частотной зависимости его усилительных свойств: коэффициент усиления по току в схеме с ОЭ на низких частотах $h_{21\Omega} = 100$; предельная частота коэффициента усиления по току в схеме с ОЭ $f_{h_{21\Omega}} = 1$ МГц.

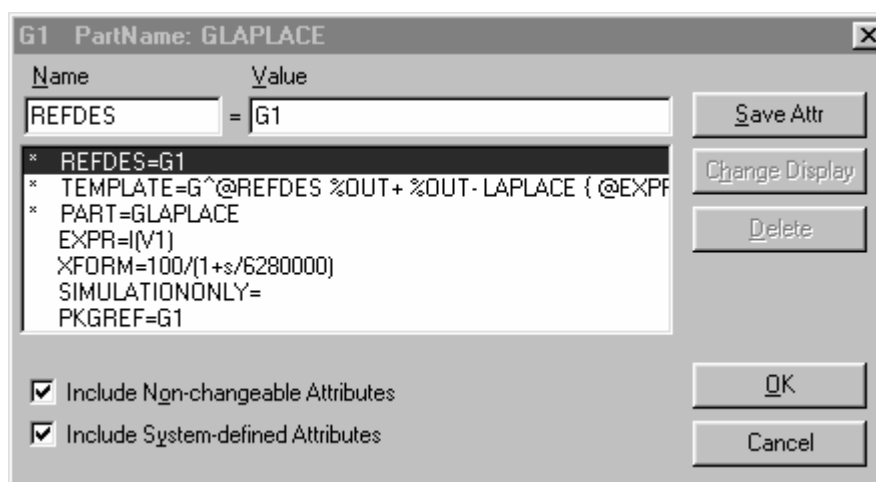


Рис. 1.24

В текстовом файле передаточные функции управляемых источников, заданные преобразованием Лапласа, описываются следующими предложениями:

E XXX <+узел> <-узел> LAPLACE {<выражение>} =

+{<передаточная функция в s-области>}
GXXX <+узел> <-узел> LAPLACE {<выражение>}=
+{<передаточная функция в s-области>}

Пример текстового представления, соответствующий приведенному выше заданию с помощью **Schematics**:

G1 5 0 LAPLACE {I(V1)}={100/(1+s/6280000)}

1.20.5. Полупроводниковые приборы

Математические модели полупроводниковых приборов описываются большим числом параметров, задаваемых с помощью директивы **.MODEL**. Директива **.MODEL** помещается в описание анализируемой схемы или в файл библиотеки, доступ к которому осуществляется по директиве **.LIB**. Строка, описывающая полупроводниковый прибор, содержит его имя, номера узлов подключения, имя модели и коэффициент кратности **AREA**, с помощью которого можно имитировать параллельное включение нескольких одинаковых приборов.

Диод описывается предложением

DXXX <узел анода> <узел катода> <имя модели> [<коэффициент AREA>]
Модель диода задается строкой
.MODEL <имя модели> D[(параметры модели)]

Пример:

D1 5 6 KD226
.MODEL KD226 D(Is=168.1E-10 N=1.8 Rs=0.5 Ikf=0 Xti=3)

Биполярный транзистор описывается предложением

QXXX <узел коллектора> <узел базы> <узел эмиттера> [<узел подложки>]
+ <имя модели> [<коэффициент AREA>]
Модели биполярного транзистора задаются в виде
.MODEL <имя модели> NPN[(параметры модели)]
.MODEL <имя модели> PNP[(параметры модели)]

Полевой транзистор с управляющим р-п-переходом описывается предложением

JXXX <узел стока> <узел затвора> <узел истока> <имя модели>
+ [<коэффициент AREA>]
Модели биполярного транзистора задаются в виде
.MODEL <имя модели> NJF[(параметры модели)]
.MODEL <имя модели> PJF[(параметры модели)]

Параметры математических моделей полупроводникового диода, биполярного транзистора, полевого транзистора с управляющим р-п-переходом приведены в табл. 1.15 — 1.17.

Таблица 1.15

Параметры модели полупроводникового диода

Имя параметра	Описание параметра	Размерность	Значение по умолчанию
Параметры, описывающие статический режим работы (ВАХ)			
BV	Обратное напряжение пробоя (положительная величина)	В	∞
IBV	Начальный ток пробоя, соответствующий напряжению BV (положительная величина)	А	10^{-10}
IBVL	Начальный ток пробоя низкого уровня	А	0
IKF	Предельный ток при высоком уровне инжекции	А	∞
IS	Ток насыщения при температуре 27°C	А	10^{-14}
ISR	Параметр тока рекомбинации	А	0
N	Коэффициент неидеальности ВАХ		1
NBV	Коэффициент неидеальности ВАХ на участке пробоя		1
NBVL	Коэффициент неидеальности ВАХ на участке пробоя низкого уровня		1
NR	Коэффициент неидеальности ВАХ для тока ISR		2
RS	Объемное сопротивление	Ом	0
Параметры, описывающие динамический режим работы			
CJO	Барьерная емкость при нулевом смещении	Ф	0
FC	Коэффициент нелинейности барьерной емкости прямосмещенного перехода		0,5
M	Коэффициент нелинейности барьерной емкости обратносмещенного перехода		0,5
TT	Время переноса заряда	с	0
VJ	Контактная разность потенциалов	В	1
Параметры, описывающие влияние температуры			
EG	Ширина запрещенной зоны	эВ	1,11
TBV1	Линейный температурный коэффициент BV	$^{\circ}\text{C}^{-1}$	0
TBV2	Квадратичный температурный коэффициент BV	$^{\circ}\text{C}^{-2}$	0
TIKF	Линейный температурный коэффициент IKF	$^{\circ}\text{C}^{-1}$	0
TRS1	Линейный температурный коэффициент RS	$^{\circ}\text{C}^{-1}$	0
TRS2	Квадратичный температурный коэффициент RS	$^{\circ}\text{C}^{-2}$	0
T_ABS	Абсолютная температура	$^{\circ}\text{C}$	
T_MEASURD	Температура измерений	$^{\circ}\text{C}$	
T_REL_GLOBAL	Относительная температура	$^{\circ}\text{C}$	
T_REL_LOCL	Разность между температурой диода и модели-прототипа	$^{\circ}\text{C}$	
XTI	Температурный коэффициент тока насыщения		3
Шумовые параметры			
AF	Показатель степени в формуле фликер-шума		1
KF	Коэффициент фликер-шума		0

Таблица 1.16

Параметры модели БТ

Имя параметра	Описание параметра	Размерность	Значение по умолчанию
1	2	3	4
Параметры, описывающие статический режим работы (ВАХ)			
BF	Максимальный коэффициент передачи тока в активном режиме в схеме с ОЭ (без учета токов утечки)		100
BR	Максимальный коэффициент передачи тока в инверсном режиме в схеме с ОЭ		1
GAMMA	Коэффициент легирования эпитаксиальной области		10^{-11}
IKF (IK)*	Ток начала спада зависимости BF от тока коллектора в активном режиме	A	∞
IKR*	Ток начала спада зависимости BR от тока эмиттера в инверсном режиме	A	∞
IRB*	Ток базы, при котором сопротивление базы уменьшается на 50% полного перепада между RB и RBM	A	∞
IS	Ток насыщения при температуре 27°C	A	10^{-16}
ISC (C4)*	Ток насыщения утечки перехода база-коллектор	A	0
ISE (C2)*	Ток насыщения утечки перехода база-эмиттер	A	0
ISS	Обратный ток p-n-перехода подложки	A	0
NC*	Коэффициент неидеальности коллекторного перехода		1,5
NE*	Коэффициент неидеальности эмиттерного перехода		1,5
NF	Коэффициент неидеальности в активном режиме		1
NK	Коэффициент, определяющий множитель Q_b		0,5
NR	Коэффициент неидеальности в инверсном режиме		1
NS	Коэффициент неидеальности перехода подложки		1
RB	Объемное сопротивление базы (максимальное) при нулевом смещении эмиттерного перехода	Ом	0
RBM*	Минимальное сопротивление базы при больших токах	Ом	RB
RC	Объемное сопротивление коллектора	Ом	0
RCO	Сопротивление эпитаксиальной области	Ом	0
RE	Объемное сопротивление эмиттера	Ом	0
VAE (VA)*	Напряжение Эрли в нормальном режиме	B	∞
VAR (VB)*	Напряжение Эрли в инверсном режиме	B	∞
Параметры, описывающие динамический режим работы			
CJC	Емкость коллекторного перехода при нулевом смещении	Ф	0
CJE	Емкость эмиттерного перехода при нулевом смещении	Ф	0
CJS (CCS)	Емкость коллектор-подложка при нулевом смещении	Ф	0

Продолжение табл. 1.16

1	2	3	4
FC	Коэффициент нелинейности барьерных емкостей прямосмещенных переходов		0,5
GAMMA	Коэффициент легирования эпитаксиальной области		10^{-11}
ITF	Ток, характеризующий зависимость TF от тока коллектора при больших токах	A	0
MJC (MC)	Коэффициент, учитывающий плавность коллекторного перехода		0,33
MJE (ME)	Коэффициент, учитывающий плавность эмиттерного перехода		0,33
MJS (MS)	Коэффициент, учитывающий плавность перехода коллектор-подложка		0
PTF	Дополнительный фазовый сдвиг на граничной частоте транзистора $f_{гр} = 1/(2\pi TF)$	градус	0
QCO	Множитель, определяющий заряд в эпитаксиальной области	Кл	0
TF	Время переноса заряда через базу в нормальном режиме	с	0
TR	Время переноса заряда через базу в инверсном режиме	с	0
VJC (PC)	Контактная разность потенциалов коллекторного перехода	B	0,75
VJE (PE)	Контактная разность потенциалов эмиттерного перехода	B	0,75
VJS (PS)	Контактная разность потенциалов перехода коллектор-подложка	B	0,75
VO	Напряжение, определяющее перегиб зависимости тока эпитаксиальной области	B	10
VTF	Напряжение, характеризующее зависимость TF от смещения база-коллектор	B	∞
XCJC	Коэффициент расщепления емкости коллекторного перехода CJC		1
XCJC2	Коэффициент расщепления емкости коллекторного перехода CJC		1
XTF	Коэффициент, определяющий зависимость TF от смещения база-коллектор		∞
Параметры, описывающие влияние температуры			
EG	Ширина запрещенной зоны	эВ	1,11
TRB1	Линейный температурный коэффициент RB	$^{\circ}C^{-1}$	0
TRB2	Квадратичный температурный коэффициент RB	$^{\circ}C^{-2}$	0
TRC1	Линейный температурный коэффициент RC	$^{\circ}C^{-1}$	0
TRC2	Квадратичный температурный коэффициент RC	$^{\circ}C^{-2}$	0

Окончание табл. 1.16

1	2	3	4
TRE1	Линейный температурный коэффициент RE	$^{\circ}\text{C}^{-1}$	0
TRE2	Квадратичный температурный коэффициент RE	$^{\circ}\text{C}^{-2}$	0
TRM1	Линейный температурный коэффициент RBM	$^{\circ}\text{C}^{-1}$	0
TRM2	Квадратичный температурный коэффициент RBM	$^{\circ}\text{C}^{-2}$	0
T_ABS	Абсолютная температура	$^{\circ}\text{C}$	
T_MEASURED	Температура измерений	$^{\circ}\text{C}$	
T_REL_GLOBAL	Относительная температура	$^{\circ}\text{C}$	
T_REL_LOCAL	Разность между температурой транзистора и модели-прототипа	$^{\circ}\text{C}$	
XTB	Температурный коэффициент BF и BR		0
XTI (PT)	Температурный коэффициент IS		3
Шумовые параметры			
AF	Показатель степени, определяющий зависимость спектральной плотности фликер-шума от тока через переход		1
KF	Коэффициент, определяющий спектральную плотность фликер-шума		0

* Только для модели Гуммеля–Пуна

Таблица 1.17

Параметры модели полевого транзистора с управляющим p-n-переходом

Имя параметра	Описание параметра	Размерность	Значение по умолчанию
1	2	3	4
AF	Показатель степени, определяющий зависимость спектральной плотности фликер-шума от тока через переход		1
ALPHA	Коэффициент ионизации	B	0
BETA	Крутизна	A/B	10^{-4}
BETATCE	Температурный коэффициент BETA	$\%/^{\circ}\text{C}$	0
CGD	Емкость перехода затвор-сток при нулевом смещении	Φ	0
CGS	Емкость перехода затвор-исток при нулевом смещении	Φ	0
FC	Коэффициент нелинейности емкостей переходов при прямом смещении		0,5
IS	Ток насыщения p-n-перехода затвор-канал	A	10^{-14}
ISR	Параметр тока рекомбинации p-n-перехода затвор-канал	A	0

1	2	3	4
KF	Коэффициент, определяющий спектральную плотность фликер-шума		0
LAMBDA	Параметр модуляции длины канала	1/B	0
M	Коэффициент нелинейности барьерной емкости р-п-перехода		0,5
N	Коэффициент неидеальности р-п-перехода затвор-канал		1
NR	Коэффициент эмиссии для тока ISR		2
PB	Контактная разность потенциалов р-п-перехода	B	1
RD	Объемное сопротивление области стока	Ом	0
RS	Объемное сопротивление области истока	Ом	0
T_ABS	Абсолютная температура	°C	
T_MEASURED	Температура измерения	°C	
T_REL_GLOBAL	Относительная температура	°C	
T_REL_LOCAL	Разность между температурой транзистора и модели-прототипа	°C	
VK	Напряжение ионизации перехода затвор-канал	B	0
VTO	Пороговое напряжение	B	-2
VTOTC	Температурный коэффициент VTO	B/°C	0
XTI	Температурный коэффициент тока IS		3

Редактирование параметров математических моделей полупроводниковых приборов при работе с управляющей оболочкой **Schematics** осуществляется в следующей последовательности:

на принципиальной схеме необходимо выбрать компонент, параметры которого требуется изменить, выполнив одинарный щелчок по левой клавише мыши, когда указатель находится на компоненте;

выбрать раздел меню **Edit/Model**, после чего на экране появится диалоговое окно редактирования модели компонента (рис. 1.25) (в данном случае биполярного транзистора КТ315В);

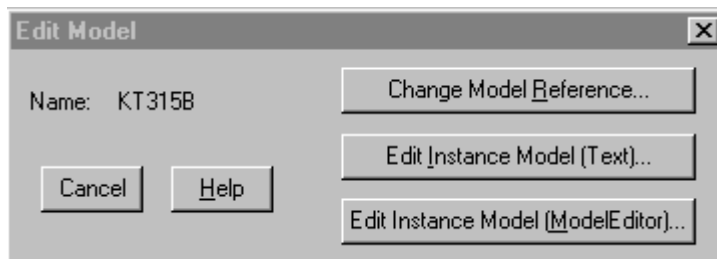


Рис. 1.25

в окне редактирования модели компонента необходимо выбрать кнопку **Edit Instance Model (Text)** — редактирование текстового представления параметров модели;

в появившемся окне (рис. 1.26) с использованием линейки прокрутки находится требуемый параметр и изменяется его значение, указанное после знака «равно».

параметр и изменяется его значение, указанное после знака «равно».

Если данная модель не содержит значения требуемого параметра, то его можно определить в новой строке, соблюдая синтаксис рассмотренной директивы **.MODEL**. Как видно (см. рис. 1.26), модели с новыми значениями параметров автоматически присваивается другое имя — KT315B-X. Причем по умолчанию новая модель сохраняется в библиотечном файле с расширением **.lib**, но с тем же именем, что и у файла, содержащего принципиальную схему: E:\OrCAD\Schematic2.lib. Параметру модели можно назначить не только числовое значение, но и присвоить значение параметра, заданного директивой **.PARAM** при помощи символа PARAM. При этом идентификатор параметра помещается в фигурные скобки.

Пример: В строке
.model KT315B-X NPN(Is=61.01f Xti=3 Vaf=57.37 Bf={S} Ise=72.68f)
параметру модели транзистора BF присвоено значение параметра S, определяемого директивой
.PARAM S=150

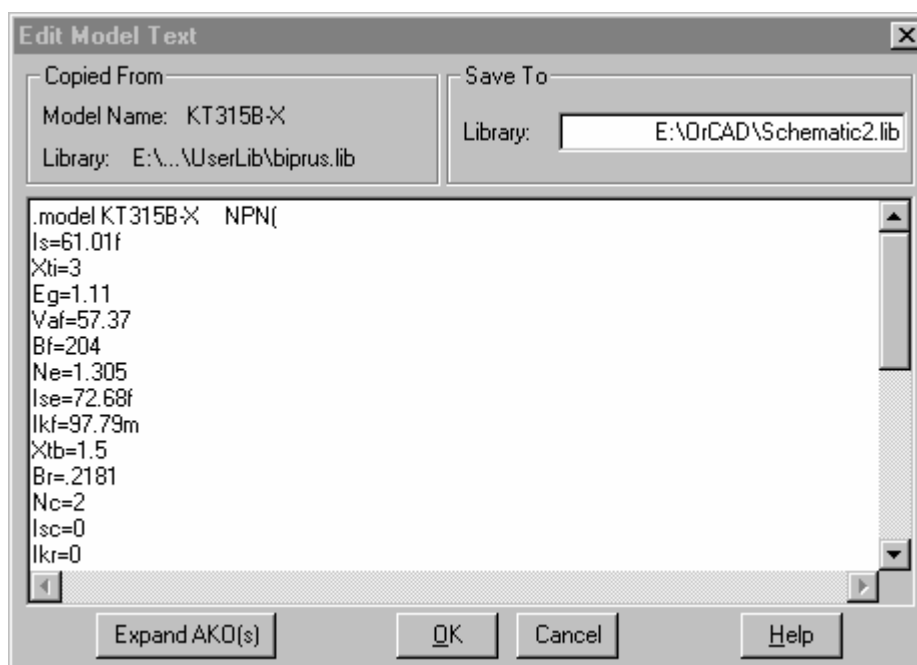


Рис. 1.26

2. ИСПОЛЬЗОВАНИЕ МАТЕМАТИЧЕСКОГО ПАКЕТА MATHCAD ПРИ МОДЕЛИРОВАНИИ ЭЛЕКТРОННЫХ ПРИБОРОВ

Математический пакет MathCAD является мощной системой программирования, позволяющей проводить сложные математические вычисления, осуществлять графический вывод результатов вычислений, работать с текстами. MathCAD представляет пользователю возможности электронной таблицы одновременно с интерфейсом текстового процессора. Ввод уравнений в MathCAD полностью совпадает с привычной типографской математической записью. Причем ряд особенностей позволяют работать с ним практически без подготовки:

рабочее окно MathCAD имеет вид, стандартный для любого Windows-приложения, и включает строку заглавия, меню команд, панели инструментов, рабочую область документа и линейку прокрутки;

при задании выражений и уравнений используется привычный способ математической записи, если существует общепринятый способ изображения уравнения, математической операции или графика, то он используется в MathCAD;

для создания простых математических выражений достаточно их просто напечатать с помощью клавиатуры, ввод уравнений облегчается рядом специальных панелей инструментов, содержащих более редкие операторы;

для задания вычисления интеграла, производной, построения графика необходимо просто заполнить свободные поля в предлагаемых бланках.

В табл. 2.1 приведен список основных операторов MathCAD.

Таблица 2.1

Список операторов MathCAD

Операция	Обозначение	Клавиши	Описание
1	2	3	4
Группирование операторов	(X)	'	Изменяет порядок выполнения действий
Нижний индекс	v_n	[Возвращает обозначенный элемент вектора
Двойной индекс	$A_{m,n}$	[Возвращает обозначенный элемент матрицы
Верхний индекс	A^n	[Ctrl]6	Извлекает столбец с номером n из массива A, возвращает вектор
Факториал	$n!$!	Возвращает значение, равное $n \cdot (n-1) \cdot (n-2) \cdot \dots \cdot 1$. Целое число n не может быть отрицательным
Комплексное сопряжение	\bar{X}	"	Меняет знак мнимой части X
Транспонирование	A^T	[Ctrl]1	Возвращает матрицу, строки которой — столбцы матрицы A, а столбцы — строки A; A может быть вектором или матрицей

1	2	3	4
Степень	z^w	^	Возводит z в степень w
Степени матрицы, обращение матриц	M^n	^	n -я степень квадратной матрицы M (используется умножение матриц); n должно быть целым; M^{-1} есть обращение M ; другие отрицательные степени — степени обращения; возвращает квадратную матрицу
Изменение знака	$-X$	-	Умножает X на -1
Суммирование элементов	$\sum v$	[Ctrl] 4	Суммирует элементы вектора v ; возвращает скаляр
Квадратный корень	\sqrt{z}	\	Возвращает положительный квадратный корень для положительного z ; главное значение для не вещественных z
Корень n -й степени	$\sqrt[n]{z}$	[Ctrl] \	Возвращает корень n -й степени z ; возвращает вещественный корень, когда возможно
Абсолютное значение	$ z $		Возвращает $\sqrt{\text{Re}(z)^2 + \text{Im}(z)^2}$
Длина вектора	$ v $		Возвращает длину вектора v : $\sqrt{v \cdot v}$, если все элементы в v вещественны; возвращает $\sqrt{v \cdot \bar{v}}$, если вектор v содержит комплекснозначные элементы
Детерминант	$ M $		Возвращает детерминант (определитель) квадратной матрицы M , результат — скаляр
Деление	$\frac{X}{z}$	/	Делит выражение X на ненулевой скаляр z ; если X — массив, делит каждый элемент на z
Умножение	$X \cdot Y$	*	Возвращает произведение X и Y , если X и Y — скаляры; умножает каждый элемент Y на X , если Y — массив и X — скаляр; возвращает скалярное произведение, если X и Y — векторы одного размера; выполняет умножение матриц, если X и Y — матрицы соответствующих размеров
Векторное произведение	$u \times v$	[Ctrl] 8	Возвращает векторное произведение для векторов с тремя элементами u и v
Суммирование	$\sum_{i=m}^n X$	[Ctrl] [Shift] 4	Выполняет суммирование X по $i = m, m+1, \dots, n$; X может быть любым выражением; m и n должны быть целыми числами
Произведение	$\prod_{i=m}^n X$	[Ctrl] [Shift] 3	Выполняет перемножение X по $i = m, m+1, \dots, n$; X может быть любым выражением; m и n должны быть целыми числами

1	2	3	4
Суммирование по дискретному аргументу	$\sum_i X$	\$	Возвращает суммирование X по дискретному аргументу i ; X может быть любым выражением
Перемножение по дискретному аргументу	$\prod_i X$	#	Возвращает произведение X по дискретному аргументу i ; X может быть любым выражением
Интеграл	$\int_a^b f(t)dt$	&	Возвращает определенный интеграл от $f(t)$ по интервалу $[a, b]$; a и b должны быть вещественными скалярами; все переменные в $f(t)$, кроме переменной t , должны быть определены; $f(t)$ должна быть скалярной функцией
Производная	$\frac{d}{dt} f(t)$?	Возвращает производную от $f(t)$ по t ; все переменные в $f(t)$ должны быть определены; переменная t должна иметь скалярное значение; функция $f(t)$ должна возвращать скаляр
Производная n -го порядка	$\frac{d^n}{dt^n} f(t)$	[Ctrl]?	Возвращает производную n -го порядка от функции $f(t)$ по t ; все переменные в $f(t)$ должны быть определены; переменная t должна быть скаляром; функция $f(t)$ должна возвращать скаляр; n должно быть целым между 0 и 5 для численного вычисления или положительным целым для символьного вычисления
Сложение	$X+Y$	+	Сложение, если X, Y — скаляры; поэлементное сложение, если X и Y — векторы или матрицы одного размера; если X — массив и Y — скаляр, добавляет Y к каждому элементу X
Вычитание	$X-Y$	-	Вычитание, если X, Y — скаляры; поэлементное вычитание; если X и Y — векторы или матрицы одного размера; если X — массив и Y — скаляр, вычитает Y из каждого элемента X
Сложение с переносом	$X...+Y$	[Ctrl][Enter]	То же самое, что и сложение; перенос чисто косметический
Присваивание	$a:=$:	Определяет переменную или функцию
Результат	$A=$	=	Выводит на экран значение переменной или функции
Диапазон значений	$a:=x,y..z$;	Показывает, что переменная a принимает значения от x до z с шагом $y-x$; нажатую клавиши «;» соответствует символ «..»; x может быть как меньше z , так и больше
Больше чем	$x>y$	>	Возвращает 1, если $x>y$, иначе 0; x и y должны быть вещественными скалярами


1	2	3	4
Меньше чем	$X < y$	<	Возвращает 1, если $x < y$, иначе 0; x и y должны быть вещественными скалярами
Больше либо равно	$X \geq y$	[Ctrl]0	Возвращает 1, если $x \geq y$, иначе 0; x и y должны быть вещественными скалярами
Меньше либо равно	$x \leq y$	[Ctrl]9	Возвращает 1, если $x \leq y$, иначе 0; x и y должны быть вещественными скалярами
Не равно	$z \neq w$	[Ctrl]3	Возвращает 1, если $z \neq w$, иначе 0; z и w должны быть скалярами
Равно	$X = Y$	[Ctrl]=	Возвращает 1, если $X = Y$, иначе 0; появляется как полужирное = на экране

Советы по набору операторов. Можно избежать необходимости помнить комбинации клавиш, соответствующих каждому оператору. Для ввода операторов могут быть использованы панели операторов. Чтобы открыть панели операторов, используются кнопки на **математической** панели инструментов, расположенной ниже меню. Каждая кнопка открывает панель операторов, сгруппированных по общему назначению. Пиктограммы на кнопках панели оператора указывают, какой оператор появляется при нажатии на данную кнопку. При задержке указателя мыши над кнопкой появляется надпись, указывающая назначение этой кнопки. Чтобы вставить оператор из панели, укажите мышью в рабочей области документа, где необходимо поместить оператор, затем нажмите на кнопку необходимого оператора на палитре.

Запуск пакета MathCAD на выполнение осуществляется двойным



щелчком левой кнопки мыши на ярлыке программы **Mathcad 2000 Professional Русская версия.**

Операции с файлами (создание, открытие, сохранение) осуществляются с помощью стандартных для Windows-приложений кнопок на панели инструментов  или команд раздела меню **Файл: Новый, Открыть, Закреть, Сохранить, Сохранить Как...** На рабочих станциях компьютерного класса кафедры электроники файлы необходимо сохранять в папке **D:\Student\...** Файлы, содержащие документы MathCAD, имеют расширение **.mcd**.

Местоположение выражения, уравнения, графика в рабочей области документа MathCAD задается маркером в виде «крестика» – +, который перемещается клавишами со стрелками →, ←, ↑, ↓. Альтернативный вариант: курсор мыши размещается в нужной позиции и нажимается ее левая клавиша.

Константы и переменные определяются в MathCAD с помощью оператора присваивания, который набирается клавишей «:». Чтобы определить, на-

пример, переменную t , необходимо набрать « t :». При этом на экране появится:

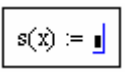


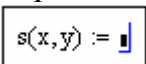
Далее в свободном поле, обозначенном в виде прямоугольника, необходимо задать численное значение или набрать требуемое выражение. Для **разделения целой и дробной частей числа используется десятичная «точка» вместо употребляемой обычно «запятой»**. MathCAD читает рабочий документ сверху вниз и слева направо, поэтому заданную переменную можно использовать в вычислениях в документе ниже и правее выражения, в котором она определена.

При проведении повторяющихся вычислений необходимо использовать **дискретные переменные**. Дискретные переменные принимают целый диапазон значений, который задается при ее определении. **Например**, необходимо задать переменную t , включающую целые числа от 1 до 100. Для этого после обозначения переменной « t » и оператора присваивания « $:$ » необходимо указать нижнюю границу диапазона значений — 1, далее через запятую второе значение из диапазона — 2 и после нажатия клавиши « $;$ » вводится верхняя граница диапазона — 100. Последовательность нажатия клавиш следующая —


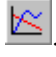
« $t:1,2;100$ », при этом на экране появится выражение — .

Функция в MathCAD определяется так же, как и переменная с помощью оператора присваивания. После обозначения функции в круглых скобках необходимо набрать обозначение аргумента. Если определяется функция несколь-

ких переменных, то аргументы набираются через запятую. **Например:** 

или . В свободном поле после знака $:=$ необходимо набрать требуемое выражение. **Причем все используемые в функции переменные или константы (кроме аргумента) должны быть определены в документе левее и выше выражения, определяющего функцию.**

Чтобы вычислить и вывести на экран значение функции от некоторого значения аргумента необходимо после строки с определением функции набрать ее обозначение, указав в скобках значение аргумента, и ввести оператор результата — знак равенства « $=$ ». Если же аргумент определен как дискретная переменная, то, набрав обозначение функции в общем виде и оператор результата — « $=$ », получим целую таблицу со значениями функции.

Для создания графика в MathCAD (в декартовой системе координат) необходимо, щелкнуть мышью в нужном месте рабочей области документа, задав положение левого верхнего угла графика, и в разделе меню **Вставить** выбрать **График>X-Y участок**. При использовании панелей инструментов нужно на **математической** панели включить кнопку **Графика** —  и после появления соответствующей панели нажать кнопку **X-Y участок** — . «Горячая» клавиша для построения графика в декартовой системе координат — символ « $@$ ». В документе появится декартова система координат, показанная

на рис. 2.1, с полями ввода в виде черных прямоугольников, в которых требуется задать аргумент (нижнее поле) и функцию (левое поле).

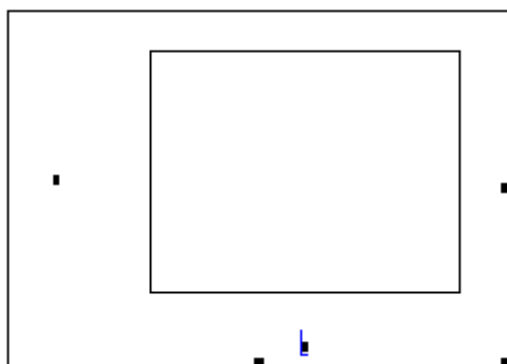


Рис. 2.1

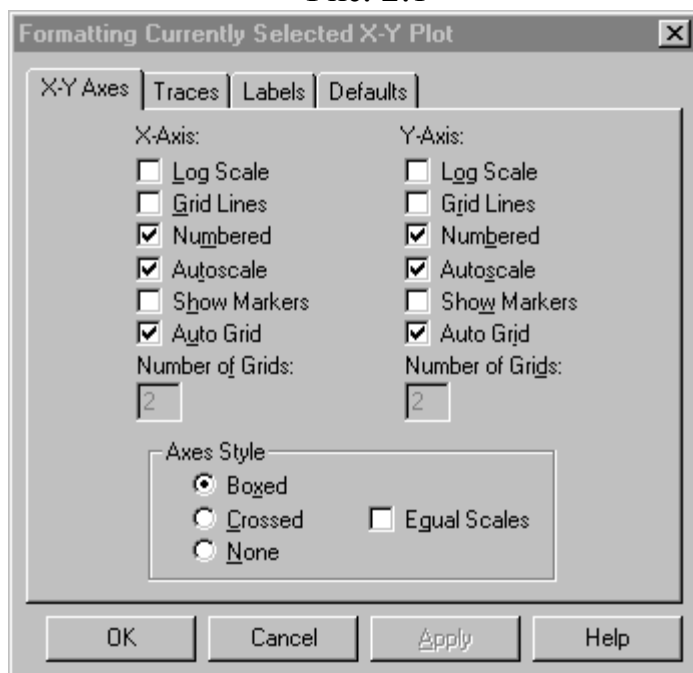


Рис. 2.2

можно изменять внешний вид графика — форматировать. Для этого необходимо выполнить двойной щелчок левой кнопки мыши по области графика. При этом появится диалоговое окно форматирования, показанное на рис. 2.2. В разделе меню **X-Y Axes**, отмечая соответствующие поля, можно изменять форматирование осей координат, т.е. включать и выключать следующие возможности: логарифмический масштаб (**Log Scale**), рисование линий координатной сетки (**Grid Lines**), оцифровку оси (**Numbering**), автомасштабирование оси (**Autoscale**), рисование фоновых линий (**Show Markers**), автомасштабирование координатной сетки (**Auto Grid**). При выключении автомасштабирования координатной сетки можно установить число интервалов в поле **Number of Grids**. Кнопки в поле **Axes Style** позволяют выбрать внешний вид системы координат, задав рамку (**Boxed**), пересекающиеся оси (**Crossed**) или отключить их совсем (**None**).

В разделе меню **Traced** можно изменить внешний вид графической зависимости (цвет, тип линии, ширину и т.д.), а в разделе **Labels** задать название графика и обозначения осей.

В одной системе координат можно одновременно строить несколько графических зависимостей. Для этого требуемые функции нужно ввести через запятую в поле рядом с вертикальной осью координат. Причем под обозначениями функций будет приведен образец линии, которой изображена соответствующая графическая зависимость. Если вторая функция имеет другой аргумент, то в поле под горизонтальной осью также через запятую вводится второй аргумент. Обычно аргументом является дискретная переменная или вектор (строка). Размеры графика можно изменять, растягивая его курсором мыши за нижний правый угол, середину правой или нижней границы.

Можно изменять внешний вид графика — форматировать. Для этого необходимо выполнить двойной щелчок левой кнопки мыши по области графика. При этом появится диалого-

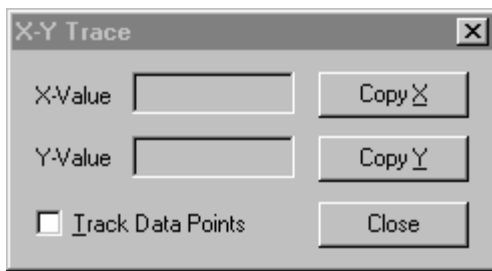


Рис. 2.3

Для просмотра координат некоторой точки графика необходимо щелкнуть левой кнопкой мыши по графику и в разделе меню **Форматирование** выбрать **График>Трейс**. Появится диалоговое окно **X-Y Trace**, показанное на рис. 2.3. Необходимо поместить указатель мыши внутрь декартовой системы координат и щелкнуть левой кнопкой. Появится перекрестие, которое будет перемещаться между точками графической зависимости, при этом в полях **X-Value** и **Y-Value** будут выводиться координаты точек. Если поле **Track Data Points** не будет отмечено, то можно считывать координаты произвольной точки в данной системе координат. Нажатие на кнопки **Copy X** и **Copy Y** позволяет скопировать координаты точки (отдельно) в буфер обмена.

Ввод информации из файлов данных осуществляется с помощью функций **READ**(«имя файла»), **READPRN**(«имя файла»), где **имя файла** — имя файла данных, которое может включать полный путь к файлу. По умолчанию MathCAD ищет файл с данными в той же директории, где находится файл с рабочим документом.

Числа в файлах данных могут быть целыми — **5**, **-3**, **10**; десятичными числами с плавающей запятой — **2.45**, **133.555** или с экспоненциальной записью — **5.2E-2** (для числа $5,2 \cdot 10^{-2}$). Файлы данных — файлы, набранные в текстовом редакторе и сохраненные в формате ASCII. Причем числовые данные отделяются друг от друга символом «пробел» или «возврат каретки».

Функция **READ**(«имя файла») позволяет считать из файла данных вектор. Выражение с данной функцией имеет вид

$$v_i := \text{READ}(\text{«имя файла»}).$$

Функция **READPRN**(«имя файла») считывает из файла матрицу. Каждая строка файла данных становится строкой матрицы. Число элементов в каждой строке должно быть одинаково. Выражение с данной функцией имеет вид $A := \text{READPRN}(\text{«имя файла»})$.

Решение одного уравнения с одним неизвестным осуществляется с использованием функции **root**(**f(z),z**). Аргументами функции являются выражение **f(z)** и переменная **z**, входящая в выражение. Функция находит значение переменной **z**, при котором выражение **f(z)** обращается в ноль. Выражение **f(z)** должно быть определено либо до использования функции **root**, либо непосредственно в ней. Переменной **z** перед использованием функции **root** необходимо присвоить численное значение, которое MathCAD будет использовать в качестве начального приближения при поиске корня уравнения $f(z) = 0$. Если уравнение имеет несколько корней, то выбор начального приближения будет влиять на результат, возвращаемый MathCAD.

Пример. Для решения уравнения $e^x = x^2$ с помощью MathCAD необходимо выполнить несколько этапов.

1. Зададим начальное приближение для переменной x . Введем $x:3$.
2. Определим выражение, которое необходимо обратить в ноль. Исходное выражение представим в виде $e^x - x^2 = 0$. Левая часть данного выражения будет являться аргументом функции **root**.

```
x := 0
a := root(x^2 - e^x, x)
a = -0.704
```

Рис. 2.4

3. Определим переменную **a** как корень уравнения. Введем **a:root([Space]-e^x[Space],x)**.

4. Выведем решение уравнения на экран. Введем **a=**.

Вид документа MathCAD, содержащего решение, показан на рис. 2.4.

Решение системы уравнений в MathCAD осуществляется с использованием решающего блока, который ограничивается ключевым словом **Given** сверху, и выражением, содержащим функцию **Find(z1, z2, ..., zn)**, снизу, где $z1, z2, \dots, zn$ — искомые неизвестные. В решающем блоке помещается система уравнений. Между правыми и левыми частями уравнений системы необходимо использовать оператор «Равно» (см. табл. 2.1), который набирается одновременным нажатием клавиш **[Ctrl]=**.

```
x := 0
Given
x^2 = e^x
a := find(x)
a = -0.703
```

Рис. 2.5

Если в функции **Find** только один аргумент, то она возвращает решение одного уравнения, расположенного между ключевым словом **Given** и функцией **Find**, в виде скалярной величины. Если в функции **Find** несколько аргументов, то она возвращает ответ в виде вектора.

Пример. На рис. 2.5 показан вид документа MathCAD, в котором решается рассмотренное ранее уравнение $e^x = x^2$, но уже с использованием решающего блока **Given**.

Рассмотрим пример построения с помощью MathCAD графика вольт-амперной характеристики реального p - n -перехода $I = f(U)$, которая описывается следующим выражением:

$$I(U) = I_0 \cdot \left(e^{\frac{q \cdot (U - r_s \cdot I)}{k \cdot T}} - 1 \right), \quad (2.1)$$

где I — ток p - n -перехода; U — напряжение, приложенное к p - n -переходу; r_s — объемное сопротивление p - и n -областей перехода; q — заряд электрона; k — постоянная Больцмана; T — абсолютная температура перехода; I_0 — обратный ток насыщения p - n -перехода. Как видно из выражения (2.1), для построения графика зависимости $I = f(U)$ для требуемых значений U необходимо решать нелинейное уравнение. На рис. 2.6 приведен документ MathCAD, в котором с помощью решающего блока **Given** организовано многократное решение уравнения (2.1), и представлен график ВАХ p - n -перехода с учетом объемного сопротивления областей полупроводниковой структуры.

Определение постоянных:

$$k := 1.38 \cdot 10^{-23} \quad q := 1.6 \cdot 10^{-19} \quad T := 300 \quad r_s := 1 \quad I_0 := 10^{-9}$$

Решающий блок и определение начального приближения :

$$x := 0.02 \quad \text{Given} \quad I_0 \cdot \left[e^{\frac{q(U - x r_s)}{kT}} - 1 \right] = x \quad I(U) := \text{Find}(x)$$

Диапазон значений напряжения и график $I=f(U)$:

$$U := 0, 0.01 .. 0.6$$

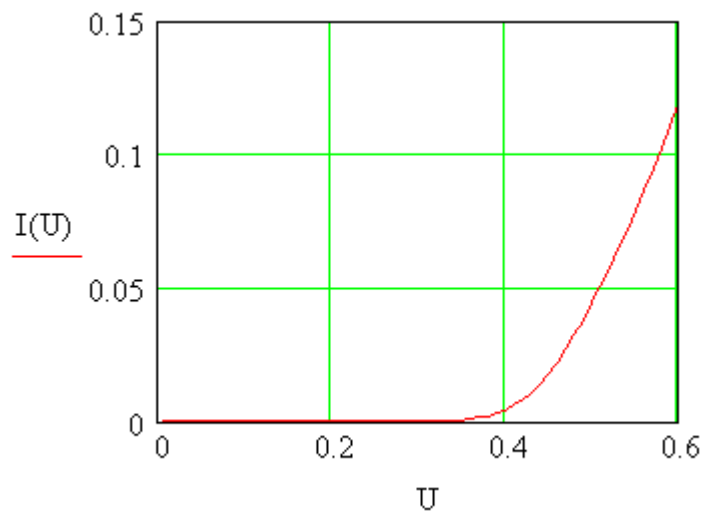


Рис. 2.6

Поиск минимума функции нескольких переменных в MathCAD можно осуществить с помощью функции **Minerr(z1, z2, ..., zn)**, которая используется так же, как и функция **Find(z1, z2, ..., zn)**, т.е. совместно с решающим блоком **Given**. Между ключевым словом **Given** и выражением, содержащим функцию **Minerr(z1, z2, ..., zn)**, должна быть записана система уравнений, число которых равно числу переменных минимизируемой функции. Одно из уравнений данной системы должно содержать в левой части минимизируемую функцию, а в правой после оператора «Равно» (**[Ctrl]=**) — ноль. Остальные уравнения системы — фиктивные, которые представляют собой заведомо верные равенства. MathCAD требует, чтобы число уравнений совпадало с числом неизвестных. Функция **Minerr(z1, z2, ..., zn)** возвращает вектор со значениями переменных, которые дают минимальное из найденных значений минимизируемой функции.

Пример документа MathCAD, в котором находится минимум функции двух переменных $y(x, z) = 2 \cdot (x - 1)^2 + 5 \cdot (z - 2)^2 + 2$ с использованием функции **Minerr(z1, z2, ..., zn)**, показан на рис. 2.7.

Определение минимизируемой функции:

$$y(x, z) := 2 \cdot (x - 1)^2 + 5 \cdot (z - 2)^2 + 2$$

Определение начального приближения:

$$x := 0 \quad z := 0$$

Решающий блок с функцией Minerr:

Given

$$y(x, z) = 0 \quad 1 = 1 \quad \text{- фиктивное уравнение}$$
$$a := \text{minerr}(x, z)$$
$$a = \begin{pmatrix} 1 \\ 2 \end{pmatrix} \quad \text{- ответ}$$
$$y(1, 2) = 2 \quad \text{- проверка решения}$$

Рис. 2.7

3. ПРАКТИЧЕСКОЕ ЗАНЯТИЕ № 1 ИЗУЧЕНИЕ МАТЕМАТИЧЕСКИХ МОДЕЛЕЙ ПОЛУПРОВОДНИКОВОГО ДИОДА

Цель занятия

1. Изучить математические модели полупроводникового диода.
2. Изучить алгоритм определения основных параметров нелинейной математической модели диода по его вольт-амперной характеристике (ВАХ).
3. С помощью математического пакета MathCAD по ВАХ заданного диода определить основные параметры его модели и исследовать влияние температуры на ВАХ диода.

Краткие теоретические сведения

Основной характеристикой диода является ВАХ — зависимость тока, протекающего через диод, от напряжения, приложенного к нему. ВАХ р-п-перехода, который является основой большинства полупроводниковых диодов, описывается следующим математическим выражением:

$$I(U) = I_0(T) \cdot \left(e^{\frac{q \cdot U}{k \cdot T}} - 1 \right) = I_0(T) \cdot \left(e^{\frac{U}{\Phi_T}} - 1 \right), \quad (3.1)$$

где I — ток через переход; U — напряжение на переходе; q — элементарный заряд ($q = 1,602 \cdot 10^{-19}$ Кл); k — постоянная Больцмана ($k = 1,38 \cdot 10^{-23} \frac{\text{Дж}}{\text{К}}$); T — температура перехода, выраженная в кельвинах; I_0 — обратный ток перехода (ток насыщения); $\Phi_T = \frac{k \cdot T}{q}$ — тепловой потенциал, который является функцией температуры (при $T=300$ К $\Phi_T(300 \text{ К}) \approx 26$ мВ). Выражение (3.1), которое качественно очень хорошо отражает основные свойства диода, является простейшей математической моделью диода. График ВАХ, описываемой выражением (3.1), показан на рис. 3.1.

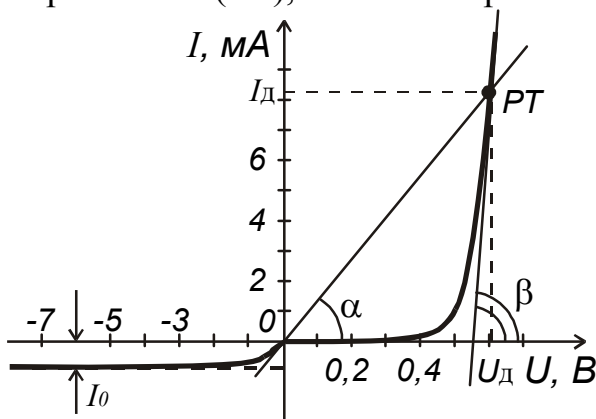


Рис. 3.1

Температура оказывает сильное влияние на ВАХ. Причем в первую очередь это влияние обусловлено зависимостью обратного тока диода от температуры. При увеличении температуры на 10°C обратный ток диода из германия увеличивается в 2 раза, а диода из кремния — в 2,5 раза. Такое поведение обратного тока обусловлено ростом числа носителей заряда в полупроводнике при увеличении темпера-

туры. Это влияние описывается следующими выражениями:

$$I_0(T_2) = I_0(T_1) \cdot 2^{\frac{T_2 - T_1}{10}} \text{ — для германия;} \quad (3.2)$$

$$I_0(T_2) = I_0(T_1) \cdot (2,5)^{\frac{T_2 - T_1}{10}} \text{ — для кремния.} \quad (3.3)$$

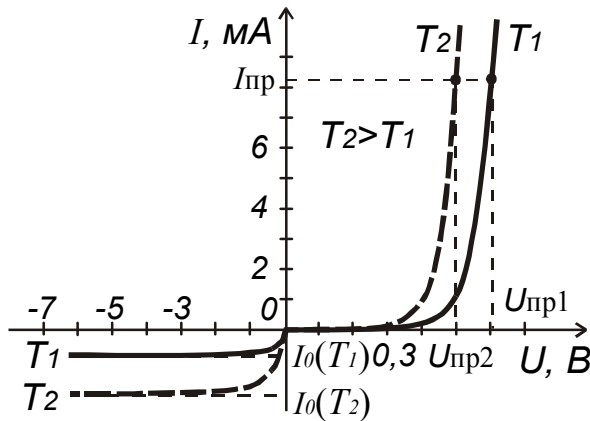


Рис. 3.2

На рис. 3.2 показаны графики ВАХ кремниевого диода для двух значений температуры $T_2 > T_1$. Рост числа свободных носителей заряда в полупроводнике, а также уменьшение ширины запрещенной зоны полупроводника с ростом температуры приводят к росту прямого тока через диод при фиксированном напряжении на нем или уменьшению прямого напряжения на диоде при фиксированном токе. Это влияние температуры на прямую ветвь ВАХ описывается **температурным коэффициентом напряжения**

ТКН, численно равным отношению изменения падения напряжения на прямосмещенном диоде $\Delta U_{пр}$ к изменению температуры ΔT , вызвавшему изменение напряжения, при фиксированном прямом токе диода (см. рис. 3.2):

$$\text{ТКН} = \frac{U_{пр2} - U_{пр1}}{T_2 - T_1} = \frac{\Delta U_{пр}}{\Delta T} \Big|_{I_{пр} = \text{const}} \quad (3.4)$$

Для большинства диодов $\text{ТКН} \approx -2 \text{ мВ}/^\circ\text{С}$.

При работе в режиме по постоянному току диод характеризуется статическим сопротивлением (сопротивлением постоянному току) R_d , равным отношению постоянной составляющей напряжения на диоде U_d к постоянной составляющей тока диода I_d :

$$R_d = \frac{U_d}{I_d} = \text{ctg} \alpha \quad (3.5)$$

Геометрической интерпретацией статического сопротивления является котангенс угла наклона прямой, соединяющей начало координат и рабочую точку диода на графике ВАХ (см. рис. 3.1).

Рабочая точка (режим покоя) характеризуется или значением постоянного напряжения на диоде U_d , или значением постоянного тока диода I_d , поскольку между ними существует однозначная связь (3.1). Поскольку диод нелинейный прибор, то статическое сопротивление является функцией рабочей точки:

$$R_d = R_d(U_d) \text{ или } R_d = R_d(I_d).$$

Эквивалентной схемой диода по постоянному току является резистор с сопротивлением, равным статическому сопротивлению диода.

При работе по переменному току в режиме малого сигнала, когда амплитуды переменных составляющих напряжения на диоде и тока диода много меньше по-

стоянных составляющих $U_m \ll U_d$, $I_m \ll I_d$, диод характеризуется дифференциальным сопротивлением $r_{\text{диф}}$, равным отношению малого изменения напряжения к малому изменению тока, вызванного изменением напряжения. В пределе, когда $\Delta U \rightarrow 0$, $r_{\text{диф}}$ есть производная от напряжения по току:

$$r_{\text{диф}} = \frac{U_m}{I_m} = \frac{\Delta U}{\Delta I} = \frac{\partial U}{\partial I} = \text{ctg} \beta. \quad (3.6)$$

Геометрической интерпретацией дифференциального сопротивления является котангенс угла наклона касательной, проведенной к графику ВАХ в рабочей точке (см. рис. 3.1). Дифференциальное сопротивление является функцией рабочей точки:

$$r_{\text{диф}} = r_{\text{диф}}(U_d) \text{ или } r_{\text{диф}} = r_{\text{диф}}(I_d).$$

Физический смысл параметра «дифференциальное сопротивление» — сопротивление диода переменному току.

Эквивалентной схемой диода по переменному току, если не учитывать емкости р-п-перехода, является резистор с сопротивлением, равным дифференциальному сопротивлению диода.

Если из (3.1) выразить зависимость $U(I)$ и продифференцировать его по I , то получим аналитическое выражение для дифференциального сопротивления:

$$r_{\text{диф}} = \frac{k \cdot T}{q} = \frac{\Phi_T}{I(U) + I_0(T)} \approx \frac{\Phi_T}{I(U)}. \quad (3.7)$$

Приближенное равенство в (3.7) справедливо при прямом смещении диода, когда обратным током диода $I_0(T)$ в знаменателе можно пренебречь по сравнению с прямым током.

Таким образом, диод обладает различным сопротивлением для постоянного и переменного тока. При прямом смещении сопротивление диода переменному току меньше сопротивления постоянному току, при обратном смещении сопротивление диода переменному току больше сопротивления постоянному току.

Рассмотренные математические модели диода являются упрощенными, ими удобно и просто пользоваться при проведении инженерных расчетов радиоэлектронной аппаратуры, выполняемой на дискретных компонентах. В данных моделях диод рассматривается как идеальный р-п-переход. Однако ВАХ реального диода, как показано на рис. 3.3, отличается от ВАХ идеального р-п-перехода: прямой ток реального диода меньше тока, рассчитываемого по (3.1); на обратной ветви ВАХ реального диода имеется участок

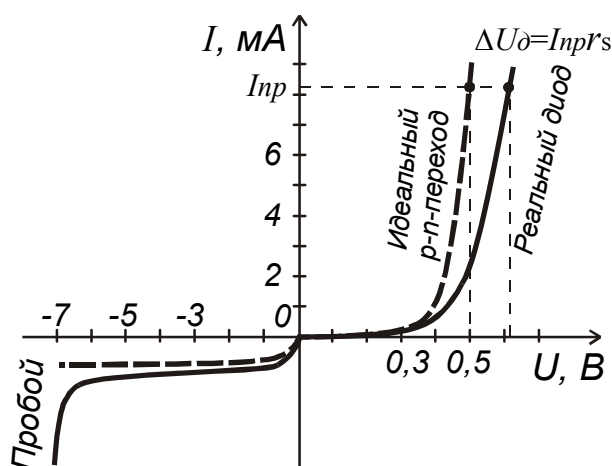


Рис. 3.3

резкого роста обратного тока — участок пробоя диода. Отличие прямых ветвей ВАХ реального диода и идеального р-п-перехода обусловлено падением напряжения $\Delta U_d = I_{пр} r_s$ при протекании прямого тока $I_{пр}$ через **последовательное сопротивление потерь диода** r_s , которое включает суммарное объемное сопротивление р- и п-области, сопротивление контактных соединений и выводов диода. Таким образом, к р-п-переходу диода прикладывается напряжение на ΔU_d меньше, а значит, меньше и ток перехода. Рассмотренные модели диода также не учитывают наличие емкостных свойств — барьерной и диффузионной емкости.

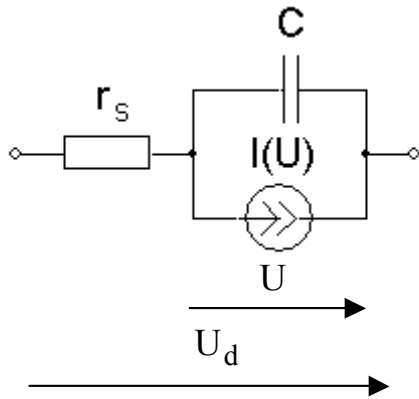


Рис. 3.4

Программный модуль **Pspice A/D** системы **OrCAD** использует **нелинейную модель диода**, которая точно описывает работу диода как по постоянному току, так и по переменному току в режиме малого и большого сигнала. Эквивалентная схема, соответствующая этой модели, изображена на рис. 3.4. Ток диода I определяется напряжением, приложенным к переходу U , и описывается выражением

$$I(U) = I_0 \cdot \left(e^{\frac{n \cdot \varphi t}{U}} - 1 \right) - I_{проб}, \quad (3.8)$$

где n — коэффициент неидеальности ВАХ;

$I_{проб}$ — обратный ток пробоя.

Обратный ток пробоя определяется формулой

$$I_{проб} = \begin{cases} 0; & \text{при } U \geq (1 + U_{проб}), \\ I_{проб0} \cdot (1 + U_{проб} - U)^E; & \text{при } U \leq (1 + U_{проб}), \end{cases} \quad (3.9)$$

где $U_{проб}$ — напряжение пробоя; $I_{проб0}$ — ток насыщения пробоя, E — параметр степенного закона тока пробоя.

Емкость перехода представляет собой сумму барьерной и диффузионной емкостей:

$$C = C_{бар} + C_{диф}. \quad (3.10)$$

Зависимость барьерной емкости (обусловленной наличием обедненного слоя диода) от напряжения на переходе — вольт-фарадная характеристика (ВФХ) — описывается выражением

$$C_{бар} = \begin{cases} C_0 \cdot \left(1 + \frac{|U|}{\varphi_k} \right)^{-\gamma}; & \text{при } U \leq 0,8 \times \varphi_k, \\ C_0 \times 0,2^{-\gamma}; & \text{при } U > 0,8 \times \varphi_k, \end{cases} \quad (3.11)$$

где φ_k — контактная разность потенциалов р-п-перехода; C_0 — максимальное значение барьерной емкости (при $U = 0$); γ — коэффициент, зависящий от распределения концентрации легирующей примеси в переходе (для резкого пере-

хода $\gamma=1/2$, для плавного перехода $\gamma=1/3$). В (3.11) напряжение на переходе берется по модулю, поскольку барьерная емкость зависит от обратного напряжения $U < 0$.

Диффузионная емкость, отражающая процессы накопления носителей заряда в p- и n-областях диода, определяется по формуле

$$C_{\text{диф}} = t_{\text{пр}} \cdot \frac{\partial I}{\partial U} = \frac{t_{\text{пр}}}{r_{\text{диф}}} \approx \frac{t_{\text{пр}} \cdot I(U)}{\Phi_T}, \quad (3.12)$$

где $t_{\text{пр}}$ — время пролета носителей заряда через диод или время жизни неосновных носителей заряда в базе диода. Базой называется менее легированная из двух областей полупроводниковой структуры диода.

В табл. 1.15 данного практикума приведена полная система параметров модели диода, используемая программным модулем **Pspice A/D** пакета **OrCAD**. Параметры модели разбиты на группы, каждая из групп параметров отражает то или иное свойство или характеристику диода: параметры, описывающие статический режим работы, т.е. ВАХ диода; параметры, описывающие динамический режим работы, т.е. его емкостные свойства, определяющие длительность переходных процессов; параметры, описывающие влияние температуры. В зависимости от типа диода по функциональному назначению или от точности, предъявляемой к результатам моделирования, ряд параметров может не использоваться, им присваиваются значения по умолчанию. При моделировании выпрямительного диода необходимо иметь параметры, описывающие прямую ветвь ВАХ и его емкостные свойства. При моделировании стабилитрона необходимо знать параметры, описывающие как прямую ветвь ВАХ, так и обратную – участок пробоя, который является в данном случае рабочим участком. При моделировании варактора необходимо знать как параметры ВАХ, так и параметры, описывающие его барьерную емкость.

Важной задачей, которую должен уметь решать разработчик аппаратуры, использующий пакет **OrCAD**, является алгоритм определения параметров модели прибора по его справочным данным, поскольку в его собственных библиотеках математических моделей диодов имеются модели не для всей номенклатуры приборов.

Алгоритм определения основных параметров математической модели диода I_0 , n , r_s , ϕ_K и γ по его ВАХ и ВФХ рассмотрим на примере СВЧ диода с барьером Шоттки ВАТ54W фирмы Philips Semiconductors.

График прямой ветви ВАХ диода в полулогарифмическом масштабе показан на рис. 3.5 сплошной линией. Из-за падения напряжения на последовательном сопротивлении r_s связь между током диода I и напряжением на его зажимах U_d (см. рис. 3.4) описывается следующим выражением:

$$I(U_d) = I_0 \left[e^{\frac{q(U_d - I \times r_s)}{n \times k \times T}} - 1 \right]. \quad (3.13)$$

При низком уровне тока падением напряжения на сопротивлении r_s можно пренебречь, а уравнение (3.13) можно упростить:

$$I(U_d) = I_0 \cdot e^{\frac{qU_d}{nkT}}. \quad (3.14)$$

Прологарифмировав правую и левую части (3.14), можно получить выражение

$$\log_{10}(I) \approx \log_{10}(I_0) + \frac{q}{n \cdot k \cdot T \cdot \ln(10)} U_d, \quad (3.15)$$

из которого следует, что графиком функции $\log_{10}(I)$ в полулогарифмическом масштабе является прямая с наклоном $\frac{q}{n \cdot k \cdot T \cdot \ln(10)}$, пересекающаяся с осью ординат в точке $\log_{10}(I_0)$. На рис. 3.5 график выражения (3.15) показан штриховой линией.

Таким образом, чтобы определить значения коэффициента неидеальности ВАХ n и обратного тока насыщения I_0 , необходимо провести прямую, аппроксимирующую ВАХ диода при низких уровнях тока, определить тангенс ее угла наклона и точку пересечения с осью ординат.

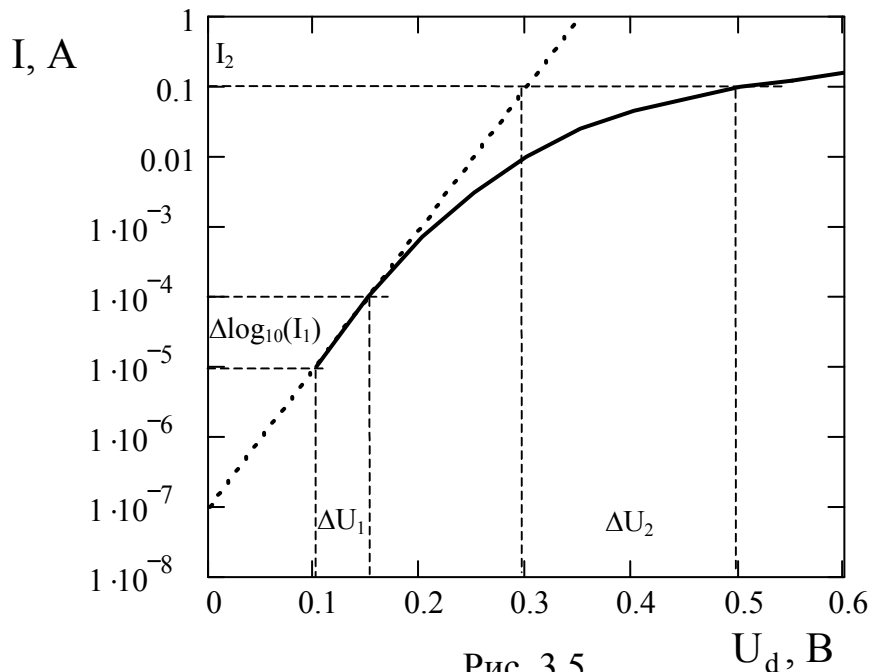


Рис. 3.5

Изменению тока диода от значения $I = 0,01 \text{ mA}$ до значения $I = 0,1 \text{ mA}$ (см. рис. 3.5), соответствует изменение $\Delta \log_{10}(I_1) = 1$. Тогда коэффициент неидеальности ВАХ n находится из выражения

$$\frac{q}{nkT \cdot \ln(10)} = \frac{1}{\Delta U_1}, \quad (3.16)$$

т.е. $n = \frac{q \cdot \Delta U_1}{k \cdot T \cdot \ln(10)} \approx 16,784328 \cdot \Delta U_1$ при $T = 300 \text{ K}$.

При изменении напряжения на $\Delta U_1=0,05$ В: $n \approx 16,784328 \cdot 0,05 \approx 0,84$.

Обратный ток насыщения определяется по величине тока в точке пересечения прямой, аппроксимирующей ВАХ при низких уровнях тока, с осью ординат. Из рис. 3.5 определяем значение $I_0 \approx 1 \times 10^{-7}$ А.

Второй способ определения n и I_0 заключается в решении системы из двух нелинейных уравнений, составленной на основании уравнения (3.8) (при $I_B=0$), по известным координатам двух точек ВАХ диода при низких уровнях тока (I_1, U_{d1}) , (I_2, U_{d2}) :

$$\log_{10}(I_1) \approx \log_{10}(I_0) + \frac{q}{n \cdot k \cdot T \cdot \ln(10)} U_{d1}; \quad (3.17)$$

$$\log_{10}(I_2) \approx \log_{10}(I_0) + \frac{q}{n \cdot k \cdot T \cdot \ln(10)} U_{d2}. \quad (3.18)$$

Последовательное сопротивление диода r_s определяется по разности между падением напряжения на реальном диоде и идеальном р–п–переходе – ΔU_2 при высоком уровне тока I_2 (см. рис. 3.5):

$$r_s = \frac{\Delta U_2}{I_2}. \quad (3.19)$$

Из рис. 3.5 определяем $\Delta U_2 = 0,2$ В при токе $I_2 = 0,1$ А, тогда $r_s = 0,2/0,1 = 2$ Ом.

Причем по экспериментальной ВАХ диода можно не только определить значения параметров I_0 , n , r_s , но и найти их оптимальные значения, т.е. такие значения, которые лучше всего приближают ВАХ, рассчитанную по выражению (3.13), к экспериментальной. Для этого необходимо минимизировать функцию ошибки, равную сумме квадратов нормированных разностей между значениями тока в точках экспериментальной $I_{\text{экс } i}(U)$ и рассчитанной по (3.13)

$I_{\text{рас } i}(U)$ ВАХ диода:

$$f(I_0, n, r_s) = \sum_{i=1}^N \left(\frac{I_{\text{экс } i}(U) - I_{\text{рас } i}(U)}{I_{\text{экс } i}(U)} \right)^2, \quad (3.20)$$

где N — число точек на ВАХ диода. Такие вычисления можно легко провести с использованием математического пакета MathCAD.

Параметры ϕ_k и γ зависят от технологии изготовления диода и типа перехода и могут быть определены с использованием двух точек на кривой ВФХ, которые соответствуют большим обратным напряжениям. ВФХ описывается выражением (3.11), а график ее показан на рис. 3.6.

При больших обратных напряжениях на диоде выражение в скобках можно упростить:

$$1 + \frac{|U|}{\phi_k} \approx \frac{|U|}{\phi_k}, \quad (3.21)$$

тогда из выражения (3.11) следует, что

$$\frac{C_1}{C_2} \approx \left(\frac{U_2}{U_1} \right)^\gamma, \quad (3.22)$$

где C_1 и C_2 — емкости при обратных напряжениях U_1 и U_2 соответственно (см. рис. 3.6). Тогда

$$\gamma \approx \frac{\ln(C_1/C_2)}{\ln(U_2/U_1)}. \quad (3.23)$$

После определения γ Φ_K может быть найдено с использованием формулы

$$\Phi_K = \frac{U_2}{(C_0/C_2)^{1/\gamma}}. \quad (3.24)$$

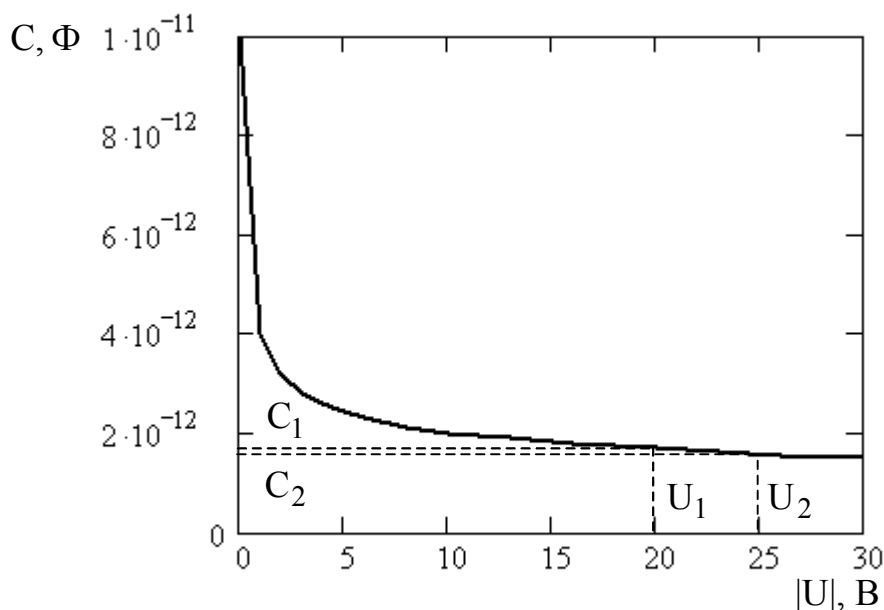


Рис. 3.6

Пример документа MathCAD для определения параметров нелинейной математической модели диода и их оптимальных значений по экспериментальной ВАХ с комментариями приведен ниже.

1. Чтение файла данных *ivd.txt*, содержащего ВАХ диода:

$IV := \text{READPRN}(\langle\langle ivd.txt \rangle\rangle)$ $VDC := IV^{(0)}$ $IDC := IV^{(1)}$

$N1 := \text{rows}(VDC)$ $i := 0, 1..N1 - 1$

$k := 1.38 \cdot 10^{-23}$ $q := 1.6 \cdot 10^{-19}$ $T := 300$

$\phi t(T) := \frac{k \cdot T}{q}$

2. Решающий блок для вычисления n и I_0 :

$n := 0.8$ $I_0 := 5 \cdot 10^{-9}$ — начальное приближение

Given

$$I_o \cdot \left(e^{\frac{VDC_2}{n \cdot \phi t(T)}} - 1 \right) - IDC_2 = 0 \quad I_o \cdot \left(e^{\frac{VDC_0}{n \cdot \phi t(T)}} - 1 \right) - IDC_0 = 0$$

$$\begin{pmatrix} n \\ I_o \end{pmatrix} := \text{Find}(n, I_o)$$

$n = 0.897553$ $I_o = 1.273964 \cdot 10^{-7}$ — рассчитанные значения.

3. Описание ВАХ идеального p-n-перехода:

$$Id_i := I_o \cdot \left(e^{\frac{VDC_i}{n \cdot \phi t(T)}} - 1 \right)$$

4. Расчет последовательного сопротивления диода r_s :

$$Ud(I) := \ln\left(\frac{I + I_o}{I_o}\right) \cdot n \cdot \phi t(T) \quad R_s := \frac{VDC_9 - Ud(IDC_9)}{IDC_9}$$

$$R_s = 1.921126$$

5. Для расчета ВАХ по (3.13) необходимо многократно решать данное нелинейное уравнение, что осуществляется с помощью функции root, предназначенной для решения уравнения:

$$i := 0, 1..N1 - 1 \quad x := IDC_0$$

$$f(I_o, n, R_s, VDC_n) := \text{root} \left[I_o \cdot \left[e^{\frac{VDC_n - x \cdot R_s}{n \cdot \phi t(T)}} - 1 \right] - x, x \right]$$

$$IDC_{n_i} := f(I_o, n, R_s, VDC_i)$$

6. Графики ВАХ (рис. 3.7): экспериментальной — IDC, идеальной по выражению (3.1) — Id, теоретической с учетом r_s (3.13) — IDCn:

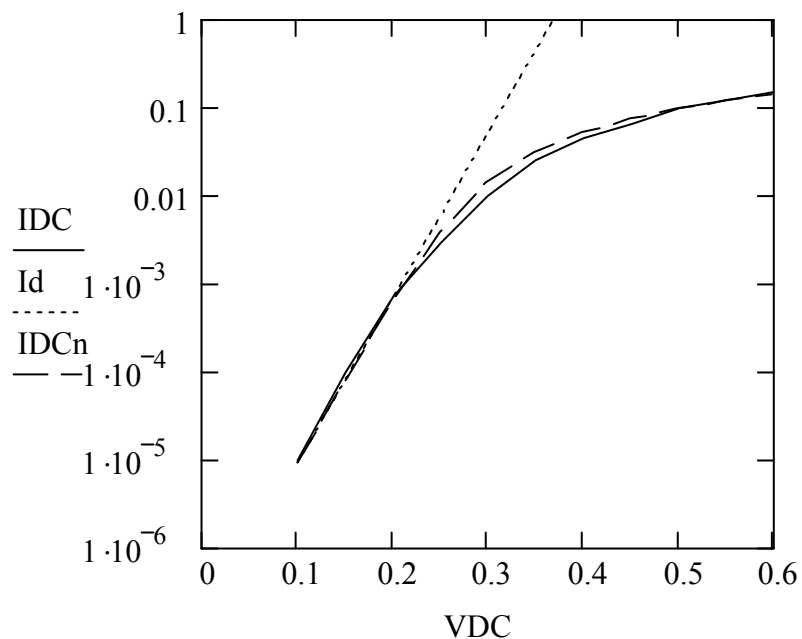


Рис. 3.7

Анализ: выражение (3.1) адекватно описывает ВАХ реального диода только в области малых токов; с помощью (3.13) можно получить адекватное описание всей ВАХ диода.

7. Определение функции среднеквадратического отклонения:

$$SSE(I_o, n, R_s) := \sum_i \left[\frac{f(I_o, n, R_s, VDC_i) - IDC_i}{IDC_i} \right]^2.$$

$SSE(I_o, n, R_s) := 0.509879$ — значение среднеквадратического отклонения до оптимизации.

8. Расчет оптимальных значений параметров модели:

$$\text{Given} \quad SSE(I_o, n, R_s) = 0 \quad 1 = 1 \quad 2 = 2$$

$$\begin{pmatrix} I_o \\ n \\ R_s \end{pmatrix} := \text{Minerr}(I_o, n, R_s)$$

$n = 0.911426 \quad I_o = 1.273964 \cdot 10^{-7} \quad R_s = 2.187723$ — значения параметров модели после оптимизации;

$SSE(I_o, n, R_s) = 0.284268$ — значение среднеквадратического отклонения после оптимизации.

9. Расчет ВАХ диода с оптимальными значениями параметров:

$$IDC_{opt,i} := f(I_o, n, R_s, VDC_i)$$

10. Графики ВАХ (рис. 3.8): экспериментальной — IDC , теоретической (3.13) с оптимальными значениями параметров — IDC_n :

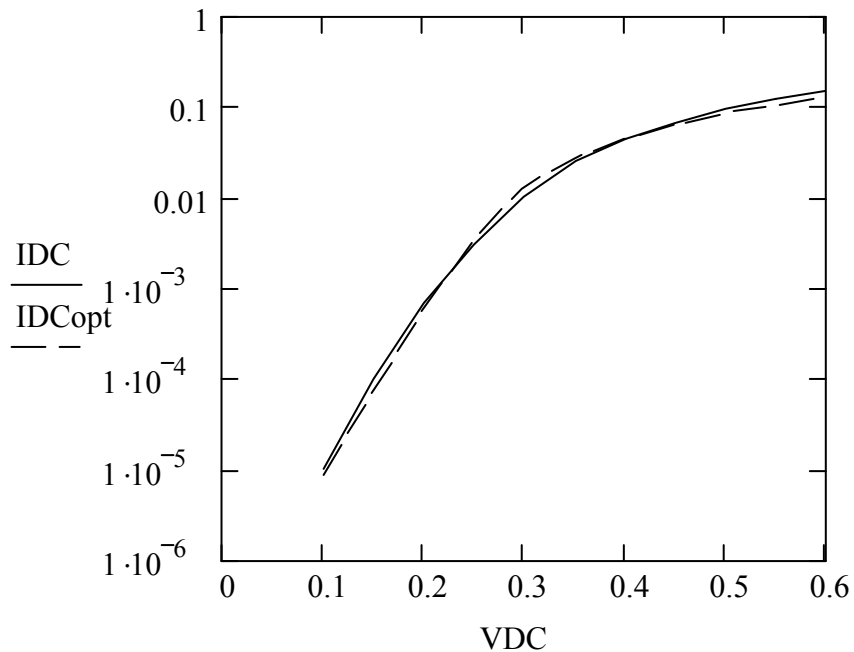


Рис. 3.8

Анализ: после проведения оптимизации уменьшилась величина среднеквадратического отклонения SSE , как видно из графиков, ВАХ модели диода с оптимальными параметрами лучше аппроксимирует экспериментальную ВАХ.

Порядок выполнения задания

1. С использованием математического пакета MathCAD по заданной экспериментальной ВАХ диода рассчитайте параметры математической модели диода I_0 , n , r_s . Оптимизируйте значения этих параметров. Координаты точек прямой ветви ВАХ (U , I), измеренные при $t = 20^\circ\text{C}$, содержатся в файлах VAN1.TXT, VAN2.TXT, ..., VAN10.TXT в каталоге D:\STUDENT\...

Как можно показать, что ВАХ, рассчитанная по (3.13) с оптимальными значениями параметров I_0 , n , r_s , лучше аппроксимирует экспериментальную ВАХ, чем со значениями параметров до оптимизации?

2. Постройте с использованием выражения (3.1) и зависимости (3.3) графики прямой и обратной ветвей ВАХ для двух значений температуры 0 и 50°C для диапазонов напряжения от -100 до 0 В и от 0 до $0,8$ В. Определите величину ТКН при значении прямого тока $I_{пр} = 20$ мА.

Как изменяется обратный ток диода с ростом температуры?

3. Постройте зависимости статического сопротивления по выражению (3.5) и дифференциального сопротивления по выражению (3.7) от напряжения на диоде при прямом и обратном смещении для температуры 20°C . Диапазоны значений напряжения задать, как в п.2.

Сравните между собой статическое сопротивление диода и дифференциальное при прямом и при обратном смещении диода.

Контрольные вопросы

1. Чем обусловлена зависимость обратного тока диода от температуры?
2. Чем объясняется влияние температуры на прямую ветвь ВАХ диода?
3. Какой физический смысл имеет параметр ТКН?
4. Когда в качестве эквивалентной схемы диода можно использовать его дифференциальное сопротивление?
5. Какой физический смысл имеет параметр диода — дифференциальное сопротивление?
6. Чем обусловлено наличие в полной эквивалентной схеме диода последовательного сопротивления?
7. Как можно графически определить обратный ток насыщения диода по его ВАХ?
8. Как графически определяется коэффициент неидеальности ВАХ?
9. Как можно графически определить последовательное сопротивление диода?
10. Чем обусловлено наличие емкости в эквивалентной схеме диода?
11. При проведении каких расчетов необходимо учитывать емкость диода?
12. При проведении каких расчетов диод можно представить резистором с сопротивлением, равным статическому сопротивлению диода?
13. Каким параметром моделируется накопление носителей заряда в базе диода?
14. Для какого типа перехода параметр $\gamma = 1/2$?
15. Как по графику ВФХ диода определить параметр C_0 ?
16. Как можно по графику ВФХ диода определить значения параметров γ и ϕ_k ?

4. ПРАКТИЧЕСКОЕ ЗАНЯТИЕ № 2 ИСПОЛЬЗОВАНИЕ ВЫПРЯМИТЕЛЬНЫХ ДИОДОВ И СТАБИЛИТРОНОВ

Цель занятия

1. Изучить основные характеристики и параметры выпрямительных диодов и стабилитронов.
2. Выполнить инженерный расчет элементов простейших схем выпрямителя и параметрического стабилизатора напряжения.
3. Провести математическое моделирование разработанных схем с помощью пакета проектирования аналоговых и цифровых устройств OrCAD. Сравнить результаты моделирования на ЭВМ с исходными данными и результатами инженерного расчета.
4. С помощью пакета OrCAD исследовать влияние элементов схемы на основные характеристики устройств.

Краткие теоретические сведения

Выпрямительные диоды предназначены для преобразования переменного напряжения или тока низкой частоты (50...20000 Гц) в постоянное напряжение или ток. Принцип действия выпрямительных диодов основан на использовании резкой асимметрии вольт-амперной характеристики (ВАХ) p-n-перехода.

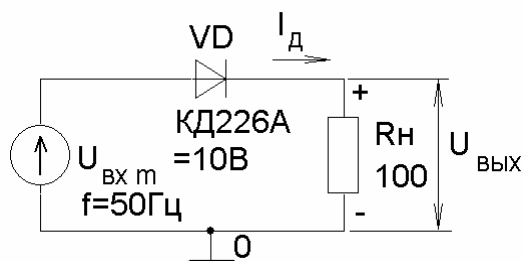


Рис. 4.1

Устройство простейшего **однополупериодного** выпрямителя показано на рис. 4.1, а форма входного и выходного напряжения и тока диода — на рис. 4.2. При действии положительной полуволны входного напряжения диод VD открыт, его сопротивление мало $R_{д пр} \ll R_H$, а амплитудные значения прямого тока диода и тока нагрузки определяются

только сопротивлением нагрузки и амплитудой входного напряжения:

$$I_{н м} = I_{д м} \approx \frac{U_{вх м}}{R_H}. \quad (4.1)$$

Амплитудное значение выходного напряжения определяется амплитудой входного напряжения

$$U_{вых м} = U_{вх м} - U_{д пр} \approx U_{вх м}, \quad (4.2)$$

поскольку падение напряжения на прямосмещенном диоде мало и его значение определяется прямым током диода. Для кремниевых диодов $U_{д пр} = 0,5...1,4 В$, а для германиевых $U_{д пр} = 0,2...0,5 В$.

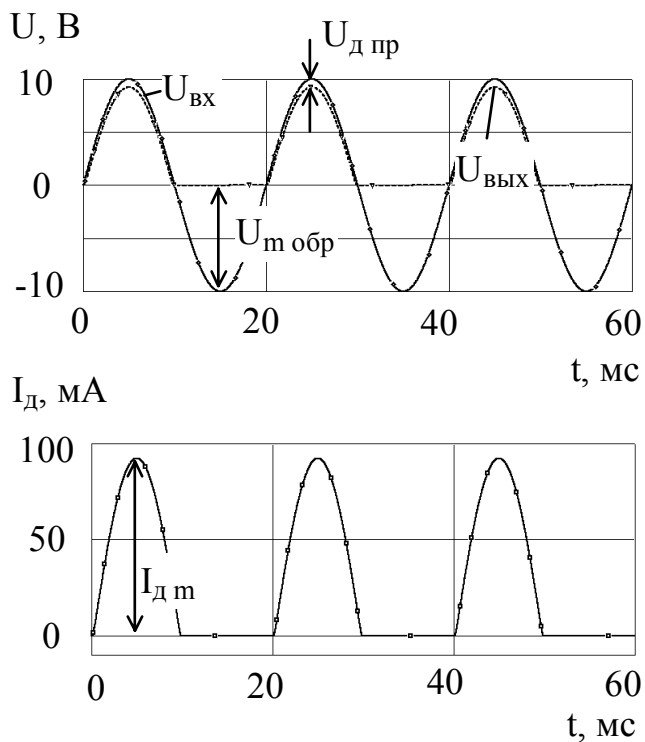


Рис. 4.2

тока диода. Амплитуда обратного напряжения, которое прикладывается к диоду при действии отрицательной полуволны, равна амплитуде входного напряжения:

$$U_{\text{м обр}} = U_{\text{вх м}} - I_{\text{обр}} R_{\text{н}} \approx U_{\text{вх м}}. \quad (4.3)$$

Постоянное напряжение такой формы для многих применений оказывается непригодным. Рассмотренную схему дополняют конденсатором, включенным параллельно нагрузке (рис. 4.3), что позволяет при правильном выборе емкости конденсатора существенно уменьшить амплитуды пульсаций выходного

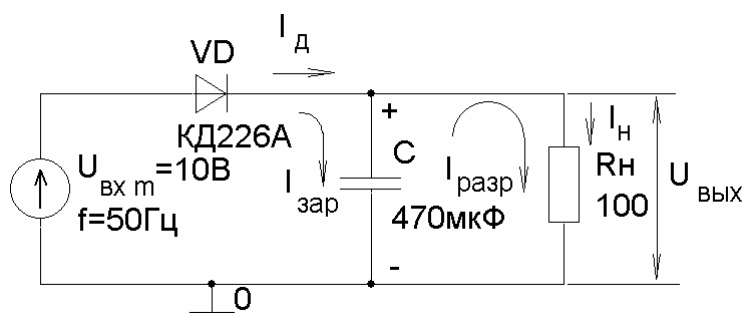


Рис. 4.3

напряжения и тока нагрузки (см. рис. 4.4), что обусловлено малой длительностью импульсов, поскольку заряд конденсатора происходит только в те промежутки

При действии отрицательной полуволны входного напряжения диод VD закрыт, его сопротивление велико $R_{\text{д обр}} \gg R_{\text{н}}$, через нагрузку протекает обратный ток диода, величина которого практически не зависит от обратного напряжения $I_{\text{н}} = I_{\text{обр}}$ и определяется материалом, из которого изготовлен диод, и площадью поперечного сечения p-n-перехода. Для кремниевых диодов $I_{\text{обр}}$ лежит в диапазоне от единиц наноампер до единиц микроампер, а для германиевых — от десятых долей до сотен микроампер.

Форма выходного напряжения и тока нагрузки (см. рис. 4.2) пульсирующая, с амплитудами пульсаций, равными амплитудным значениям выходного напряжения и

тока нагрузки (рис. 4.4).

При действии положительной полуволны входного напряжения конденсатор C заряжается прямым током диода, а при действии отрицательной разряжается через нагрузку. Амплитуда импульсов тока диода оказывается много больше максимальных значе-

времени, когда напряжение на нем оказывается меньше входного. При этом среднее значение тока диода равно току нагрузки:

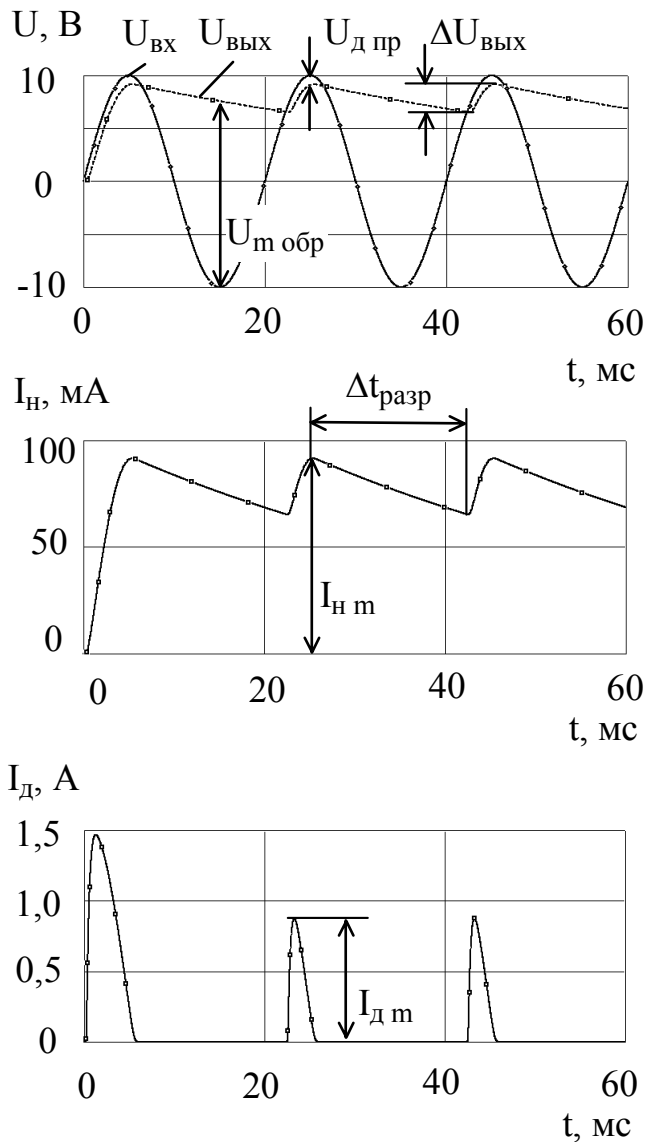


Рис. 4.4

В схеме однополупериодного выпрямителя с конденсатором амплитуда обратного напряжения, которое прикладывается к диоду при действии отрицательной полуволны, определяется удвоенной амплитудой входного напряжения, поскольку напряжение на катоде диода U_k с помощью конденсатора поддерживается постоянным и равным $\approx U_{вх м}$, а напряжение на аноде U_a периодически уменьшается до $-U_{вх м}$:

$$U_{м обр} = U_k - U_a = U_{вх м} + U_{вх м} \approx 2U_{вх м}. \quad (4.7)$$

$$I_{д ср} = \frac{1}{T} \int_0^T i_d(t) dt \approx I_{н м}. \quad (4.4)$$

Пользуясь известным выражением

$$i_c(t) = C \frac{du_c(t)}{dt}, \quad (4.5)$$

связывающим мгновенные значения тока конденсатора $i_c(t)$ с напряжением на нем $u_c(t)$, определим величину емкости C , которая позволяет обеспечить амплитуду пульсаций на нагрузке $\Delta U_{вых}$ при токе нагрузки $I_{н м}$. После замены дифференциалов $du_c(t)$ и dt конечными приращениями $\Delta U_{вых}$ и $\Delta t_{разр}$, с учетом того, что разряд конденсатора происходит в течение промежутка времени, равного практически целому периоду входного напряжения $\Delta t_{разр} \approx T = 1/f$, получим выражение для емкости конденсатора:

$$C = \frac{I_{н м}}{\Delta U_{вых} f}, \quad (4.6)$$

где f — частота входного напряжения.

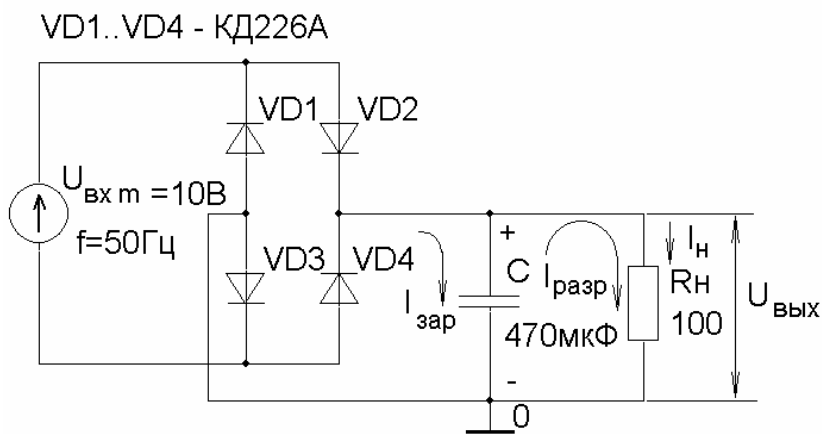


Рис. 4.5

Широко используется мостовая схема выпрямителя, показанная на рис. 4.5. Это двухполупериодный выпрямитель, поскольку в отличие от предыдущей схемы ток через нагрузку протекает в течение обоих полупериодов входного напряжения. Схема включает диодный мост, состоящий из четырех диодов. Переменное напряжение подается в одну диагональ моста, а нагрузка подключена к другой. Поэтому при действии положительной полуволны входного напряжения открыты диоды VD2, VD3, а при действии отрицательной полуволны — VD1, VD4.

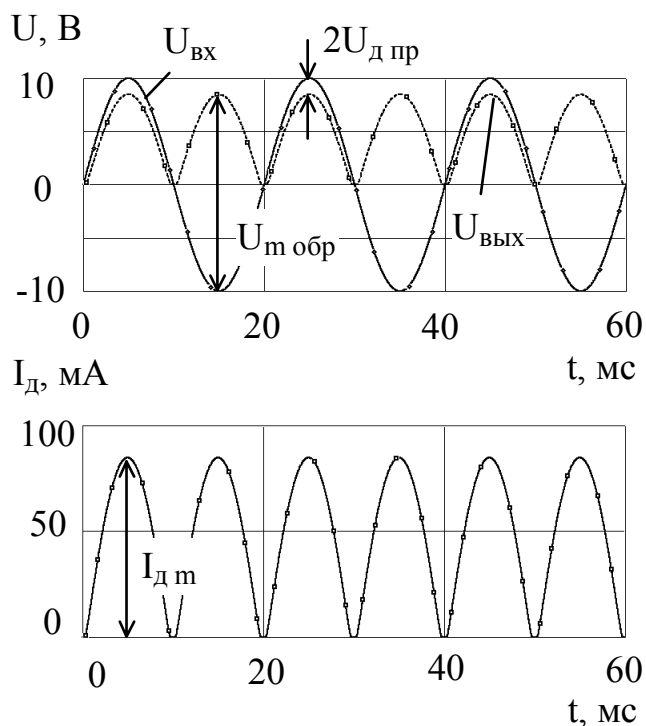


Рис. 4.6

Форма выходного напряжения и тока нагрузки при емкости конденсатора $C = 0$ показана на рис. 4.6. При емкости $C \neq 0$ амплитуда выходного напряжения и тока нагрузки уменьшается (рис. 4.7). Причем разряд конденсатора происходит в течение промежутка времени равного практически половине периода входного напряжения $\Delta t_{\text{разр}} \approx T/2 = 1/(2 \cdot f)$. Поэтому требуемая емкость конденсатора определяется согласно выражению

$$C = \frac{I_{Hm}}{2\Delta U_{\text{вых}} f} \quad (4.8)$$

То есть в мостовой схеме выпрямителя для обеспечения требуемого уровня пульсаций выходного напряжения при заданном токе нагрузки необходим конденсатор с емкостью в два раза меньшей, чем в схеме однополупериодного выпрямителя.

В мостовой схеме выпрямителя с конденсатором амплитуда обратного напряжения, которое прикладывается к одному диоду при действии отрицательной полуволны, практически равна амплитуде входного напряжения:

$$U_{m \text{обр}} \approx U_{\text{вх м}} \cdot \quad (4.9)$$

Это объясняется тем, что обратное напряжение прикладывается не к одному диоду, как в однополупериодном выпрямителе, а к двум последовательно включенным.

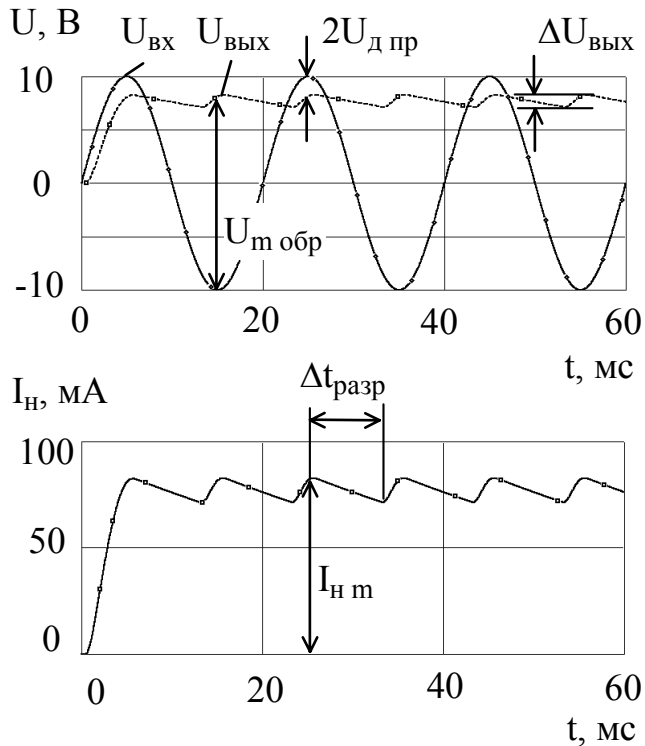


Рис. 4.7

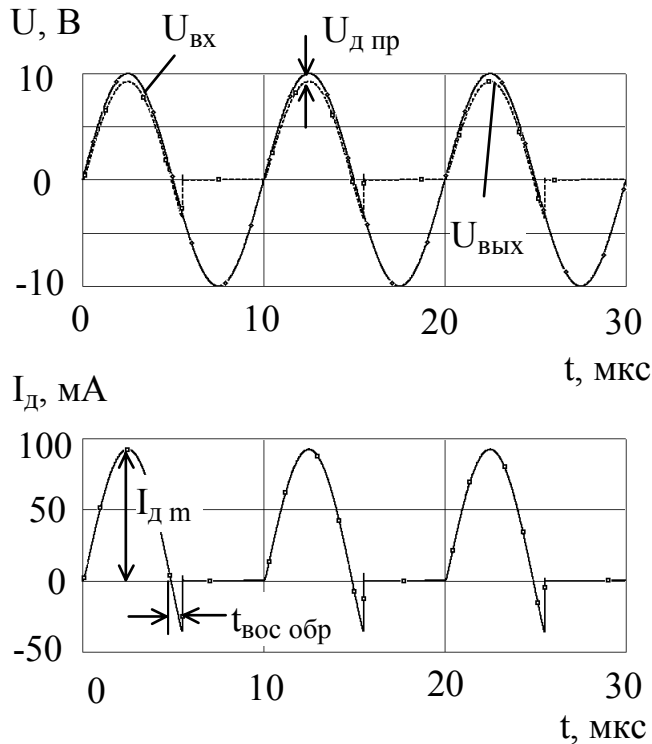


Рис. 4.8

Использовать выпрямительные диоды на высоких частотах не представляется возможным. Это обусловлено соизмеримостью длительности переходных процессов при переключении диода с прямого включения на обратное с периодом входного напряжения. Переходные процессы обусловлены наличием диффузионной и барьерной емкостей p-n-перехода. В момент переключения диода наблюдается бросок обратного тока, т.е. диод обладает низким обратным сопротивлением, которое устанавливается до своего нормального (достаточно высокого) значения в течение конечного промежутка времени.

На рис. 4.8 показана форма выходного напряжения и тока нагрузки однополупериодного выпрямителя (см. рис. 4.1) на диоде КД226А при частоте входного напряжения $f = 100 \text{ кГц}$. Напряжение и ток такой формы (см. рис. 4.8) нельзя назвать постоянными, поскольку в течение значительной части периода через нагрузку протекает ток в другом направлении.

Таким образом, основными параметрами выпрямительных диодов, по которым их подбирают для работы в схемах выпрямителей, являются:

максимально допустимый прямой ток $I_{\text{пр макс}}$;

максимально допустимый импульсный прямой ток $I_{\text{пр и макс}}$;

максимально допустимое обратное напряжение $U_{\text{обр макс}}$;

время обратного восстановления диода $t_{\text{вос обр}}$ — время переключения диода с заданного прямого тока на заданное обратное напряжение от момента прохождения тока через нулевое значение до момента достижения обратным током заданного значения.

Полупроводниковый стабилитрон — полупроводниковый диод, напряжение на котором сохраняется с определенной точностью при протекании через него тока в заданном диапазоне, предназначенный для стабилизации постоянного напряжения. Принцип действия стабилитрона основан на использовании участка электрического пробоя на обратной ветви ВАХ р-п-перехода. График ВАХ стабилитрона представлен на рис. 4.9. Если обратный ток стабилитрона лежит в диапазоне $I_{\text{ст мин}} \dots I_{\text{ст макс}}$, то обратное напряжение практически не изменяется (см. рис. 4.9). При токе стабилитрона $I_{\text{ст}} < I_{\text{ст мин}}$ напряжение на нем сильно зависит от величины тока, а при $I_{\text{ст}} > I_{\text{ст макс}}$ электрический пробой переходит в

тепловой.

Пробой р-п-перехода — явление резкого увеличения дифференциальной проводимости р-п-перехода при достижении обратным напряжением (током) критического для данного прибора значения. Необратимые изменения в переходе не являются необходимым следствием пробоя.

Электрический пробой р-п-перехода — пробой р-п-перехода, обусловленный лавинным размножением носителей заряда или туннельным эффектом.

Лавинный пробой р-п-перехода — электрический пробой р-п-перехода, вызванный лавинным размножением носителей заряда под действием сильного электрического поля.

трического поля.

Туннельный пробой р-п-перехода — электрический пробой р-п-перехода, вызванный туннельным эффектом.

Тепловой пробой р-п-перехода — пробой р-п-перехода, вызванный ростом числа носителей заряда в результате нарушения равновесия между выделяемым в р-п-переходе и отводимым от него теплом.

Устройство, предназначенное для стабилизации постоянного напряжения, в котором используется стабилитрон, называется **параметрическим стабилизатором напряжения**, поскольку его характеристики полностью определяются параметрами стабилитрона. Схема такого стабилизатора напряжения представлена на рис. 4.10. Нагрузка подключена параллельно стабилитрону, при этом

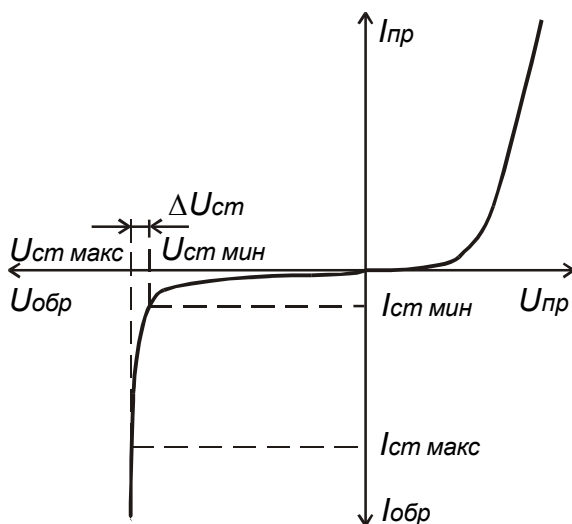


Рис. 4.9

напряжение на ней остается постоянным с определенной степенью точности. При этом ток стабилитрона, который задается гасящим или балластным резистором R_{Γ} , должен лежать в диапазоне

$$I_{\text{СТ МИН}} \dots I_{\text{СТ МАКС}}.$$

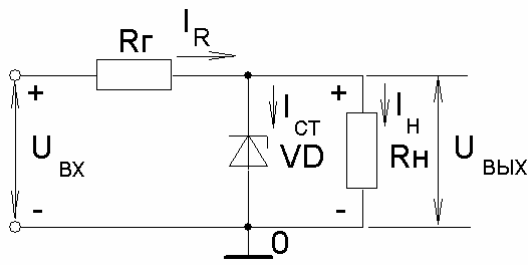


Рис. 4.10

Требуемую величину сопротивления резистора R_{Γ} легко найти, составив для данной схемы уравнения по законам Кирхгофа:

$$I_{\text{R}} = I_{\text{СТ}} + I_{\text{H}}, \quad (4.10)$$

$$U_{\text{ВХ}} = I_{\text{R}} R_{\Gamma} + U_{\text{ВЫХ}}. \quad (4.11)$$

После подстановки (4.10) в (4.11) получим

$$R_{\Gamma} = \frac{U_{\text{ВХ}} - U_{\text{ВЫХ}}}{I_{\text{СТ}} + I_{\text{H}}}. \quad (4.12)$$

Обычно разработчики задаются током стабилитрона из следующего условия:

$$I_{\text{СТ МИН}} \leq I_{\text{СТ}} \leq I_{\text{СТ МАКС}} - I_{\text{H}}, \quad (4.13)$$

которое должно выполняться, чтобы стабилитрон не выходил из строя при отключении нагрузки. В этом случае ток стабилитрона возрастает на величину тока нагрузки I_{H} .

Важным параметром стабилизатора напряжения является **коэффициент стабилизации**, равный отношению изменения входного напряжения к изменению выходного напряжения:

$$K_{\text{СТ}} = \frac{\Delta U_{\text{ВХ}}}{\Delta U_{\text{ВЫХ}}}, \quad (4.14)$$

который позволяет оценить стабилизирующие свойства устройства. В реальных схемах его величина достигает нескольких десятков $K_{\text{СТ}} = 30 \dots 60$.

Выражение для коэффициента стабилизации легко получить, воспользовавшись эквивалентной схемой параметрического стабилизатора напряжения по переменному току, показанной на рис. 4.11. Данная схема отличается от реальной тем, что стабилитрон в ней представлен его эквивалентом по переменному току — дифференциальным сопротивлением $r_{\text{СТ}}$, а к входу схемы подключен источник переменного напряжения с амплитудой $\Delta U_{\text{ВХ}}$. Для схемы (см. рис. 4.11) можно записать:

$$K_{\text{СТ}} = \frac{\Delta U_{\text{ВХ}}}{\Delta U_{\text{ВЫХ}}} = \frac{\frac{R_{\text{H}} r_{\text{СТ}}}{R_{\text{H}} + r_{\text{СТ}}} + R_{\Gamma}}{\frac{R_{\text{H}} r_{\text{СТ}}}{R_{\text{H}} + r_{\text{СТ}}}}. \quad (4.15)$$

Поскольку обычно $r_{\text{СТ}} \ll R_{\text{H}}$ и $r_{\text{СТ}} \ll R_{\Gamma}$, то

$$K_{\text{СТ}} \approx \frac{R_{\Gamma}}{r_{\text{СТ}}}. \quad (4.16)$$

Таким образом, для улучшения стабилизирующих свойств стабилизатора напряжения необходимо: увеличивать сопротивление гасящего резистора и использовать стабилитрон с меньшим значением дифференциального сопротивления. Однако увеличение R_{Γ} должно сопровождаться увеличением уровня постоянного входного напряжения, что приведет к уменьшению коэффициента полезного действия схемы.

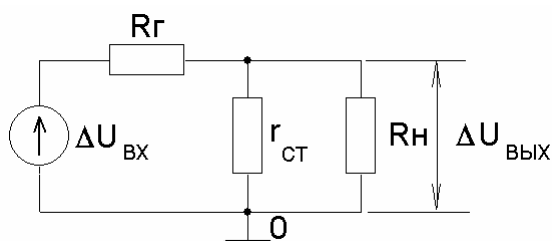


Рис. 4.11

Основными параметрами стабилитрона являются:

напряжение стабилизации U_{CT} — падение напряжения на стабилитроне при протекании заданного тока стабилизации;

минимальный $I_{CT \text{ мин}}$ и максимальный $I_{CT \text{ макс}}$ токи стабилитрона;

температурный коэффициент напряжения стабилизации, численно равный отношению относительного изменения напряжения стабилизации стабилитрона, выраженного в процентах, к абсолютному изменению температуры окружающей среды при постоянном значении тока стабилизации

$$\alpha_{U_{CT}} = \frac{\Delta U_{CT}}{U_{CT} \Delta T} 100 \%, (\% / ^\circ C); \quad (4.17)$$

дифференциальное сопротивление стабилитрона, определяемое на участке пробоя,

$$r_{CT} = \frac{\Delta U_{CT}}{\Delta I_{CT}} = \frac{U_{CT \text{ макс}} - U_{CT \text{ мин}}}{I_{CT \text{ макс}} - I_{CT \text{ мин}}}. \quad (4.18)$$

Порядок выполнения задания

1. Выполнить инженерный расчет стабилизированного источника напряжения, схема которого представлена на рис. 4.12. Исходные данные для расчета приведены в табл. 4.1. Расчеты проводить в рабочей тетради. После получения численных значений параметров элементов (сопротивлений и емкостей) необходимо выбрать их номинальные значения согласно рядам ГОСТа (прил. 1). Значения резисторов выбирать из ряда, соответствующего допустимому отклонению $\pm 5 \%$, конденсаторов — $\pm 20 \%$. При проведении всех последующих расчетов оперировать только номинальными значениями.

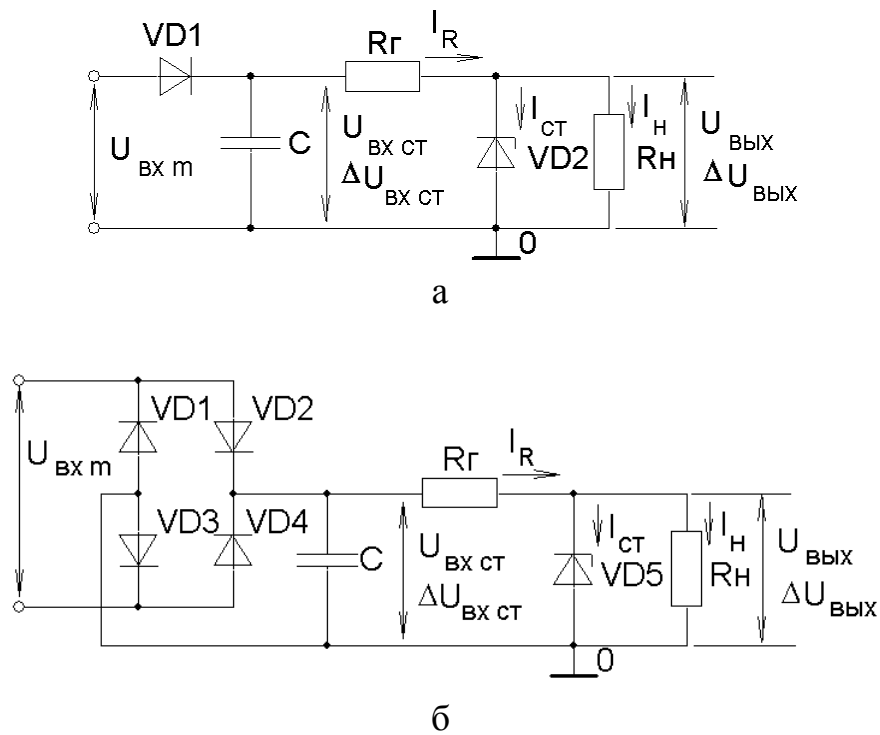


Рис. 4.12

Таблица 4.1

Исходные данные для расчета

№ варианта	Выходное напряжение $U_{\text{вых}}$, В	Ток нагрузки $I_{\text{н}}$, мА	Амплитуда пульсаций выходного напряжения $\Delta U_{\text{вых}}$, мВ
1	3,3	40	10
2	3,3	160	50
3	3,9	150	50
4	4,7	30	10
5	5,6	100	30
6	6,8	20	10
7	6,8	100	30
8	10	40	10
9	22	20	10
10	30	15	5

Примечание. Для нечетных номеров вариантов необходимо рассчитать стабилизированный источник напряжения с однополупериодной схемой выпрямителя (рис. 4.12,а), для четных — с мостовой схемой (рис. 4.12,б).

1.1. Выбрать необходимый стабилитрон из следующих условий $U_{\text{ст}} = U_{\text{вых}}$ и $I_{\text{ст макс}} > I_{\text{н}}$. Типы и параметры стабилитронов приведены в табл. 4.2. Переписать параметры стабилитрона в рабочую тетрадь.

1.2. Задаться коэффициентом стабилизации из диапазона значений $K_{CT} = 30 \dots 60$. Если $I_H \geq 80 \text{ мА}$, выбрать $K_{CT} = 30$; если $I_H < 80 \text{ мА}$, то $K_{CT} = 60$.

1.3. Воспользовавшись выражением (4.14), по заданному $\Delta U_{\text{ВЫХ}}$ и выбранному K_{CT} рассчитать амплитуду пульсаций на входе стабилизатора $\Delta U_{\text{ВХ СТ}}$.

1.4. Согласно (4.16) рассчитать сопротивление гасящего резистора R_{Γ} , обеспечивающего требуемый коэффициент стабилизации K_{CT} .

1.5. Выбрать рабочий ток стабилитрона I_{CT} из условия (4.13).

1.6. Пользуясь (4.10), вычислить ток гасящего резистора I_R .

1.7. Рассчитать сопротивление нагрузки R_H :

$$R_H = \frac{U_{\text{ВЫХ}}}{I_H}.$$

1.8. Определить необходимое постоянное напряжение на входе стабилизатора $U_{\text{ВХ СТ}}$ (4.10).

1.9. Пользуясь (4.17), рассчитать температурный уход выходного напряжения стабилизатора $\Delta U_{\text{ВЫХ Т}} = \Delta U_{CT}$ при изменении температуры на $\Delta T = +50^\circ \text{С}$.

1.10. Результаты расчета стабилизатора напряжения свести в табл. 4.3.

Таблица 4.2

Параметры стабилитронов

Тип стабилитрона	U_{CT} , В	$I_{CT \text{ мин}}$, мА	$I_{CT \text{ макс}}$, мА	r_{CT} , Ом	$\alpha_{U_{CT}}$, %/ $^\circ\text{С}$
КС133А	3,3	3	81	20	-0,11
КС433А	3,3	3	229	10	-0,1
КС439А	3,9	3	212	10	-0,1
КС147А	4,7	3	58	25	-0,09
КС456А	5,6	3	167	10	+0,05
КС168А	6,8	3	45	20	+0,06
КС468А	6,8	3	142	5	+0,065
КС510А	10	1	79	20	+0,08
КС522А	22	1	37	20	+0,1
КС530А	30	1	27	25	+0,1

Таблица 4.3

Параметры стабилизатора напряжения

Тип стабилизатора	$U_{\text{ВХ СТ}}$, В	$\Delta U_{\text{ВХ СТ}}$, мВ	$U_{\text{ВЫХ}}$, В	$\Delta U_{\text{ВЫХ Т}}$, мВ	$\Delta U_{\text{ВЫХ}}$, мВ	I_{CT} , мА	I_R , мА	K_{CT}	R_H , Ом	R_{Γ} , Ом

1.11. Следующие параметры стабилизатора напряжения являются исходными для расчета выпрямителя:

$$U_{\text{вых выпр}} = U_{\text{вх ст}};$$

$$\Delta U_{\text{вых выпр}} = \Delta U_{\text{вх ст}};$$

$$I_{\text{н выпр м}} = I_{\text{R}}.$$

1.12. Определить необходимую амплитуду входного напряжения выпрямителя:

$$U_{\text{вх м}} = U_{\text{вх ст}} + \Delta U_{\text{вх ст}} + U_{\text{пр}},$$

где $U_{\text{пр}}$ — падение напряжения на прямосмещенном диоде выпрямителя. При расчетах можно принять $U_{\text{пр}} \approx 1\text{В}$. В случае мостовой схемы выпрямителя необходимо учесть, что последовательно с нагрузкой и источником сигнала включено два выпрямительных диода. Округлить полученное значение $U_{\text{вх м}}$ в большую сторону до ближайшего целого значения, выраженного в вольтах.

1.13. Рассчитать емкость конденсатора на выходе выпрямителя C , используя (4.6) для однополупериодной схемы и (4.8) для мостовой схемы. Частоту входного напряжения принять $f = 50\text{Гц}$.

1.14. Определить амплитуду обратного напряжения на диоде выпрямителя по (4.7) для однополупериодной схемы выпрямителя и по (4.9) для мостовой схемы.

1.15. Пользуясь данными табл. 4.4, выбрать необходимый выпрямительный диод с учетом соотношений $I_{\text{н выпр м}} < I_{\text{пр макс}}$, $U_{\text{м обр}} < U_{\text{обр макс}}$. Переписать параметры диода в рабочую тетрадь.

Таблица 4.4

Параметры выпрямительных диодов

Тип диода	$I_{\text{пр макс}}$, А	$I_{\text{пр и макс}}$, А	$U_{\text{обр макс}}$, В	$t_{\text{обр вос}}$, мкс
КД226А	1,7	10	100	0,25
КД226Б	1,7	10	200	0,25
КД226В	1,7	10	400	0,25
КД226Г	1,7	10	600	0,25
КД226Д	1,7	10	800	0,25

1.16. Результаты расчета выпрямителя свести в табл. 4.5.

Таблица 4.5

Параметры выпрямителя

Тип диода	C , мкФ	$U_{\text{м обр}}$, В	$U_{\text{вх м}}$, В

2. Пользуясь программой OrCAD, выполнить моделирование разработанного устройства и сравнить результаты моделирования с результатами инженерных расчетов. В рабочей тетради записать результаты моделирования и дать ответы на вопросы.

2.1. Собрать схему рассчитанного стабилизатора напряжения (см. рис. 4.10), провести анализ по постоянному току для различных значений напряжения входного источника (**DC Sweep**) и определить, в каком диапазоне входных напряжений $U_{\text{вх мин}} \dots U_{\text{вх макс}}$ схема будет работоспособна. В качестве входного источника использовать источник постоянного напряжения (**VDC**) и установить диапазон изменения его напряжения от 0 до $3U_{\text{вх ст}}$. Вывести график зависимости $I_{\text{ст}} = f(U_{\text{вх}})$, работоспособность схемы определить по выполнению условия $I_{\text{ст мин}} < I_{\text{ст}} < I_{\text{ст макс}}$.

Как изменится диапазон рабочих входных напряжений стабилизатора $U_{\text{вх мин}} \dots U_{\text{вх макс}}$ при увеличении, уменьшении R_{Γ} в два раза?

2.2. Собрать схему рассчитанного источника стабилизированного напряжения, изображенную на рис. 4.12,а или рис. 4.12,б, в зависимости от схемы выпрямителя и провести анализ во временной области (**Transient**). В качестве входного источника использовать источник синусоидального напряжения (**Vsin**) и установить его параметры, как показано в табл. 4.6.

Таблица 4.6

Установка параметров источника синусоидального напряжения

Обозначение	Параметр	Размерность	Значение
DC	Напряжение при выполнении анализа по постоянному току (DC)	В	0
AC	Напряжение при выполнении расчета частотных характеристик (AC Sweep)	В	0
VOFF	Постоянная составляющая	В	0
VAMPL	Амплитуда	В	$U_{\text{вх м}}$
FREQ	Частота	Гц	50
TD	Задержка	с	0
DF	Коэффициент затухания	с	0
PHASE	Фаза	градусы	0

Расчеты проводить для диапазона времени от 0 до 1000 мс (соответствует 50 периодам входного напряжения), а вывод результатов на экран осуществлять в диапазоне от 900 до 1000 мс (соответствует 46...50 периодам). Это обусловлено необходимостью окончания переходных процессов, связанных с наличием конденсатора на выходе выпрямителя. Расчеты и построение графиков проводить с шагом дискретизации по времени 0,01 мс. Для этого в окне задания параметров моделирования (**Analysis\Setup\Transient**) установить следующие параметры анализа:

Print step — 0.01ms,
Final Time — 1000ms,
No printed delay — 900ms,
Step ceiling — 0.01ms.

Пользуясь возможностями программы для просмотра графических зависимостей результатов моделирования (**Probe**), определить следующие параметры устройства:

уровень постоянного напряжения на выходе $U_{\text{вых мод}}$;
амплитуда пульсаций на выходе $\Delta U_{\text{вых мод}}$;
уровень постоянного напряжения на входе стабилизатора $U_{\text{вх ст мод}}$;
амплитуда пульсаций на входе стабилизатора $\Delta U_{\text{вх ст мод}}$;
амплитуда обратного напряжения на диоде выпрямителя $U_{\text{м обр мод}}$;
амплитуда импульсов прямого тока диода выпрямителя $I_{\text{пр и}}$.

Для определения постоянных уровней необходимо задать выполнение преобразования Фурье для требуемых напряжений. Результаты преобразования Фурье можно просмотреть в выходном файле.

Выполнить анализ во временной области для двух значений температур 27°C и 77°C. Для этого в окне (**Analysis\Setup\Temperature**) задать через пробел значения температуры 27 и 77. Определить изменение выходного напряжения, обусловленное изменением температуры $\Delta U_{\text{вых T мод}}$.

Сравнить результаты моделирования с результатами инженерных расчетов, сделать выводы. Если не удалось достичь заданных требований, необходимо объяснить, по какой причине. Проанализировать, параметры каких элементов необходимо изменить для достижения поставленной задачи.

2.3. Установить частоту источника входного напряжения $f=100$ кГц. В окне задания параметров моделирования (**Analysis\Setup\Transient**) изменить параметры анализа:

Print step — 0.1us,
Final Time — 2500us,
No printed delay — 2000us,
Step ceiling — 0.1us.

Уменьшить емкость конденсатора в 2000 раз.

Определить уровни постоянного выходного напряжения и напряжения на входе стабилизатора.

Сравнить данные результаты с результатами, полученными при частоте входного напряжения $f=50$ Гц, объяснить причины различия.

Контрольные вопросы

1. Какое свойство р-п-перехода используется для выпрямления переменного тока?
2. Поясните принцип действия однополупериодного выпрямителя.
3. Почему отличается амплитудное значение обратного напряжения, которое прикладывается к диоду в однополупериодной схеме выпрямителя и мостовой схеме?
4. Как изменится амплитуда пульсаций выходного напряжения выпрямителя с конденсатором фильтра, если уменьшить сопротивление нагрузки?
5. Почему диод типа КД226 нельзя использовать для выпрямления напряжения с частотой 100 кГц?
6. Назовите основные параметры выпрямительных диодов.
7. Для чего используется конденсатор в схемах выпрямителей?
8. Какое свойство р-п-перехода используется для стабилизации напряжения с помощью стабилитрона?
9. Как можно увеличить коэффициент стабилизации параметрического стабилизатора напряжения? Как это отразится на других параметрах стабилизатора?
10. Как изменится ток стабилитрона, если увеличить (уменьшить) сопротивление резистора R_r (см. рис. 4.10)?
11. Что произойдет, если ток стабилитрона превысит его максимальное значение $I_{ст\ max}$?

5. ПРАКТИЧЕСКОЕ ЗАНЯТИЕ № 3 ИЗУЧЕНИЕ МАТЕМАТИЧЕСКИХ МОДЕЛЕЙ БИПОЛЯРНОГО ТРАНЗИСТОРА

Цель занятия

1. Изучить основные математические модели биполярного транзистора (БТ).
2. Выполнить расчет дифференциальных h -параметров БТ по семействам его ВАХ и параметров малосигнальной Т-образной эквивалентной схемы замещения.
3. С помощью пакета OrCAD исследовать влияние параметров Т-образной эквивалентной схемы замещения на частотные свойства транзистора.

Краткие теоретические сведения

Математическая модель БТ, как и любого другого электронного прибора, с той или иной степенью точности описывает его электрические свойства с помощью математических выражений или эквивалентных схем. Электрические характеристики эквивалентных схем, состоящих из более простых элементов (диодов, управляемых источников тока, резисторов, конденсаторов и др.), для определенных режимов работы и диапазонов рабочих частот оказываются близкими к характеристикам реальных приборов. Поэтому математические модели используются при проведении проектирования радиоэлектронных схем на основе БТ для расчета характеристик и параметров как самого прибора, так и всей схемы в целом. Степень точности математической модели зависит от числа ее параметров или элементов эквивалентной схемы. Чем сложнее модель, тем она точнее, но тем более сложно ею пользоваться. **Очень важно знать не только систему параметров каждой модели, но и диапазон ее применимости.**

Существующие модели транзисторов можно разделить на два вида: нелинейные модели и малосигнальные (линейные). **Нелинейные модели** предназначены для математического описания БТ, работающего в режиме большого сигнала, когда амплитудные значения переменных составляющих токов транзистора $I_{б\ m}$, $I_{к\ m}$, $I_{э\ m}$ и напряжений между его выводами $U_{бэ\ m}$, $U_{кэ\ m}$ соизмеримы с уровнем постоянных составляющих токов $I_{б}$, $I_{к}$, $I_{э}$ и напряжений $U_{бэ}$, $U_{кэ}$:

$$I_{б\ m} \approx I_{б}, \quad I_{к\ m} \approx I_{к}, \quad I_{э\ m} \approx I_{э};$$

$$U_{бэ\ m} \approx U_{бэ}, \quad U_{кэ\ m} \approx U_{кэ}.$$

В режиме большого сигнала БТ работает в таких устройствах, как мощные усилительные каскады, генераторы синусоидальных и импульсных сигналов, различные импульсные и цифровые устройства. Кроме того, нелинейные модели позволяют рассчитывать статические ВАХ БТ.

Малосигнальные модели используются при описании устройств, в которых транзистор работает в активном режиме на линейных участках ВАХ. К ним относятся малосигнальные (линейные) усилительные каскады. В этом случае ам-

плитудные значения переменных составляющих токов транзистора $I_{\bar{б}m}$, $I_{\bar{к}m}$, $I_{\bar{э}m}$ и напряжений между его выводами $U_{\bar{бэ}m}$, $U_{\bar{кэ}m}$ много меньше уровня постоянных составляющих токов $I_{\bar{б}}$, $I_{\bar{к}}$, $I_{\bar{э}}$ и напряжений $U_{\bar{бэ}}$, $U_{\bar{кэ}}$:

$$I_{\bar{б}m} \ll I_{\bar{б}}, \quad I_{\bar{к}m} \ll I_{\bar{к}}, \quad I_{\bar{э}m} \ll I_{\bar{э}};$$

$$U_{\bar{бэ}m} \ll U_{\bar{бэ}}, \quad U_{\bar{кэ}m} \ll U_{\bar{кэ}}.$$

Модель Эберса — Молла является наиболее распространенной нелинейной моделью, ее вариант для n-p-n-транзистора показан на рис. 5.1. Диод VD1 моделирует свойства эмиттерного перехода, а диод VD2 — коллекторного. ВАХ диодов аппроксимируются выражениями:

$$I_1 = I_{\bar{э}0} [\exp(U'_{\bar{бэ}} / (n_1 \cdot \varphi_T)) - 1], \quad (5.1)$$

$$I_2 = I_{\bar{к}0} [\exp(U'_{\bar{бк}} / (n_2 \cdot \varphi_T)) - 1], \quad (5.2)$$

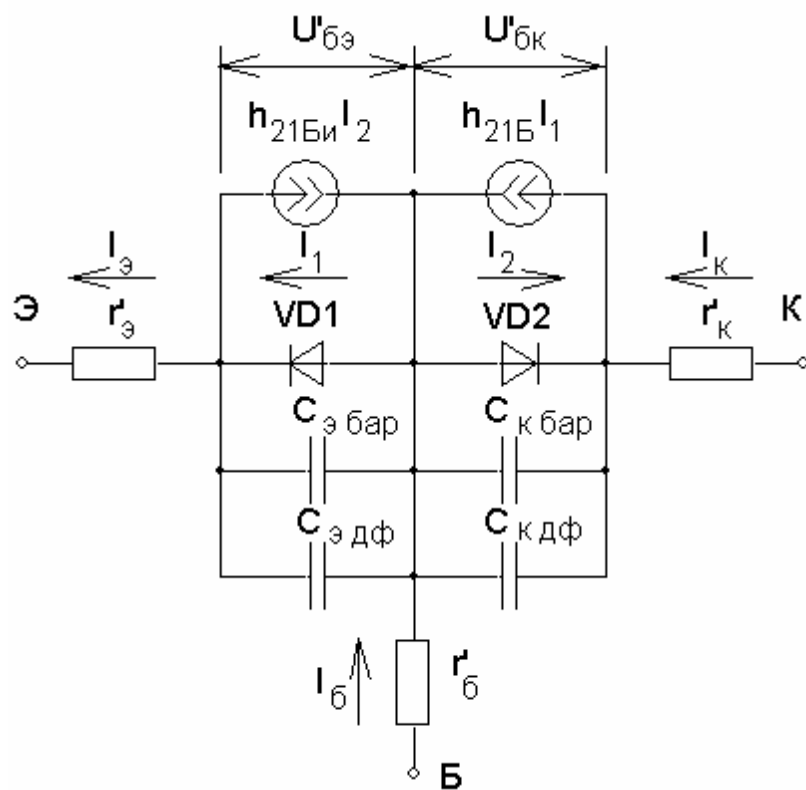


Рис. 5.13

где $I_{\bar{э}0}$, $I_{\bar{к}0}$ — параметры модели, имеющие смысл тепловых обратных токов насыщения эмиттерного и коллекторного переходов; n_1 , n_2 — коэффициенты неидеальности ВАХ эмиттерного и коллекторного переходов БТ;

$\varphi_T = kT/q$ — тепловой потенциал микрочастицы, при температуре $T=300$ К тепловой потенциал принимает значение $\varphi_T \approx 26$ мВ; k — постоянная Больцмана; T — абсолютная температура перехода; q — элементарный заряд. Положительными считаются токи I_1 , I_2 и напряжения $U'_{\bar{бэ}}$, $U'_{\bar{бк}}$, соответствующие прямым

включениям переходов. Положительные направления токов во внешних выводах эмиттера, базы и коллектора совпадают с направлениями токов в активном режиме. (Система индексов имеет следующий смысл: $U_{\bar{бэ}} = U_{\bar{б}} - U_{\bar{э}}$, $U_{\bar{бк}} = U_{\bar{б}} - U_{\bar{к}}$, где $U_{\bar{э}}$, $U_{\bar{б}}$ и $U_{\bar{к}}$ — потенциалы эмиттера, базы и коллектора. При перемене порядка индексов изменяется знак, например $U_{\bar{эб}} = -U_{\bar{бэ}}$).

Источники токов отображают взаимодействие переходов. Источник тока $h_{21Б} I_1$, подключенный параллельно диоду VD2, учитывает передачу тока из эмиттера в коллектор, а источник тока $h_{21БИ} I_2$ — из коллектора в эмиттер. Токи I_1 , I_2 , если они положительны, имеют смысл токов инжекции через переходы.

Заметим, что в первом приближении токи $h_{21Б}I_1$, $h_{21Би}I_2$ не зависят от напряжения, действующего в той цепи, в которую включен соответствующий источник тока. Параметры модели $h_{21Б}$ и $h_{21Би}$ являются статическими коэффициентами передачи по току в схеме с общей базой (ОБ) в активном и инверсном режиме работы БТ и определяются соответственно соотношениями

$$h_{21Б} = (I_{к0} - I_{к60})/I_{э0},$$

$$h_{21Би} = (I_{э0} - I_{э60})/I_{к0},$$

где $I_{к60}$, $I_{э60}$ — обратные или тепловые токи коллекторного и эмиттерного переходов. В транзисторе выполняется соотношение взаимности $h_{21Б}I_{э0} = h_{21Би}I_{к0}$, поэтому только три из четырех параметров являются независимыми.

Таким образом, в модели (см. рис. 5.1) диоды VD1, VD2 отображают инжекцию (экстракцию) носителей через эмиттерный и коллекторный переходы. Параметр $h_{21Б}$ и источник тока $h_{21Б}I_1$ отражают инжекцию электронов из эмиттера в базу, их перенос через базу в коллектор, а также нежелательную инжекцию дырок из базы в эмиттер. Аналогично параметр $h_{21Би}$ и источник тока $h_{21Би}I_2$ отражают инжекцию электронов из коллектора в базу, их перенос через базу в эмиттер и инжекцию дырок из базы в коллектор. Токи эмиттера и коллектора (см. рис. 5.1) связаны с внутренними токами модели соотношениями

$$I_{э0} = I_1 - h_{21Би}I_2, \quad (5.3)$$

$$I_{к0} = h_{21Б}I_1 - I_2. \quad (5.4)$$

Подставив (5.1)–(5.2) в (5.3)–(5.4), получаем систему уравнений, связывающих токи БТ с напряжениями:

$$I_{э0} = I_{э0} [\exp(U'_{бэ}/(n_1\varphi_T)) - 1] - h_{21Би}I_{к0} [\exp(U'_{бк}/(n_2\varphi_T)) - 1]; \quad (5.5)$$

$$I_{к0} = h_{21Б}I_{э0} [\exp(U'_{бэ}/(n_1\varphi_T)) - 1] - I_{к0} [\exp(U'_{бк}/(n_2\varphi_T)) - 1]; \quad (5.6)$$

$$I_{б0} = I_{э0} - I_{к0} = (1 - h_{21Б})I_{э0} [\exp(U'_{бэ}/(n_1\varphi_T)) - 1] - (1 - h_{21Би})I_{к0} [\exp(U'_{бк}/(n_2\varphi_T)) - 1]. \quad (5.7)$$

Из этих уравнений можно получить аналитические выражения для любого семейства ВАХ БТ в любой схеме включения.

Резисторы $r'_{э}$, $r'_{б}$, $r'_{к}$ моделируют суммарное сопротивление: объемного сопротивления, омического контакта и вывода эмиттера, базы и коллектора соответственно. Из-за падения напряжения, обусловленного протеканием через них токов выводов БТ, токи диодов VD1 и VD2 определяются не внешними напряжениями $U_{бэ}$ и $U_{бк}$, а внутренними $U'_{бэ}$ и $U'_{бк}$. Конденсаторы $C_{э\text{бар}}$, $C_{к\text{бар}}$, $C_{э\text{дф}}$, $C_{к\text{дф}}$ — моделируют барьерные и диффузионные емкости эмиттерного и коллекторного переходов транзистора, т.е. отражают инерционные свойства переходов при работе БТ с переменными сигналами. Барьерные и диффузионные емкости зависят от напряжений $U'_{бэ}$ и $U'_{бк}$, поэтому в модели используются либо усредненные постоянные значения емкостей — параметры

модели, либо для повышения точности зависимости $C_{\text{бар}}(U)$, $C_{\text{дф}}(U)$, что приводит к увеличению числа параметров модели.

Рассмотренная модель Эберса — Молла не учитывает некоторых особенностей работы реального транзистора: ток рекомбинации эмиттерного перехода, эффект модуляции толщины базы, эффекты высокого уровня инжекции, токи термогенерации и утечки переходов и др. Поэтому точность модели невелика, а ее применимость ограничена. Для повышения точности модели в нее вводят дополнительные элементы, учитывающие те или иные эффекты, перечисленные выше, и получают более сложные модификации исходной модели. Однако при усложнении модели ее точность хотя и возрастает, но возникают трудности экспериментального определения все большего числа параметров, многие из которых не могут быть измерены непосредственно. Поэтому применяемые для расчета электронных схем модифицированные модели Эберса — Молла представляют компромисс между точностью и сложностью.

Малосигнальная Т-образная эквивалентная схема замещения БТ с ОБ в активном режиме показана на рис. 5.2. Она получена из модели Эберса — Молла (см. рис. 5.1) путем замены диодов VD1 и VD2 резисторами $r_{\text{э}}$, $r_{\text{к}}$, сопротивления которых равны дифференциальным сопротивлениям эмиттерного и коллекторного переходов. Кроме того, исключены резисторы $r'_{\text{э}}$, $r'_{\text{к}}$, имеющие малое сопротивление, источник тока $h_{21\text{Бн}}I_2$ и конденсатор $C_{\text{к дф}}$, поскольку при обратном смещении коллекторного перехода ток I_2 очень мал, а диффузионная емкость коллекторного перехода отсутствует.

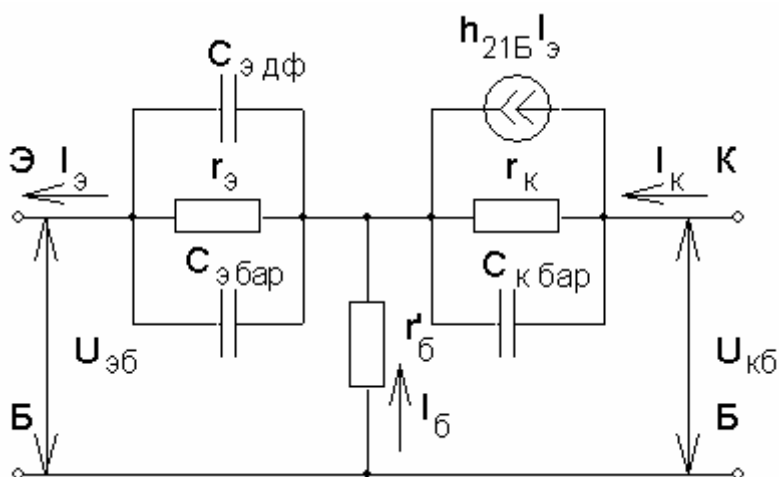


Рис. 5.14

Следует помнить, что при заданных постоянных составляющих тока эмиттера и напряжения на коллекторе параметры модели постоянны, однако они могут изменяться при изменении постоянных составляющих.

При анализе усилительных устройств на БТ, включенном по схеме с общим эмиттером (ОЭ), данной эквивалентной схемой (см. рис. 5.2) неудобно

пользоваться, поскольку выходной ток $I_{\text{к}}$ определяется током общего вывода $I_{\text{э}}$. Используя теорему об эквивалентном генераторе тока, после соответствующих преобразований можно получить эквивалентную схему для включения с ОЭ, показанную на рис. 5.3. В данной схеме ток управляемого источника определяется входным током базы $I_{\text{б}}$. При этом коллекторный переход описыва-

ется резистором с сопротивлением меньше дифференциального сопротивления коллекторного перехода $r_k^* = r_k / (1 + h_{21Э})$ и конденсатором с емкостью больше барьерной емкости коллекторного перехода $C_k^* = C_k \cdot (1 + h_{21Э})$. В данных выражениях $h_{21Э}$ — статический коэффициент передачи по току в схеме с ОЭ.

Конденсаторы, моделирующие емкости р-п-перехода (см. рис. 5.2, 5.3), при рассмотрении работы БТ на низких частотах из схем можно исключить ввиду малой величины их емкости. На низких частотах их реактивное сопротивление оказывается очень большим и не влияет на работу усилителя. На высоких частотах их реактивное сопротивление уменьшается и становится соизмеримым с сопротивлениями переходов, поэтому они включаются в эквивалентную схему БТ на высоких частотах.

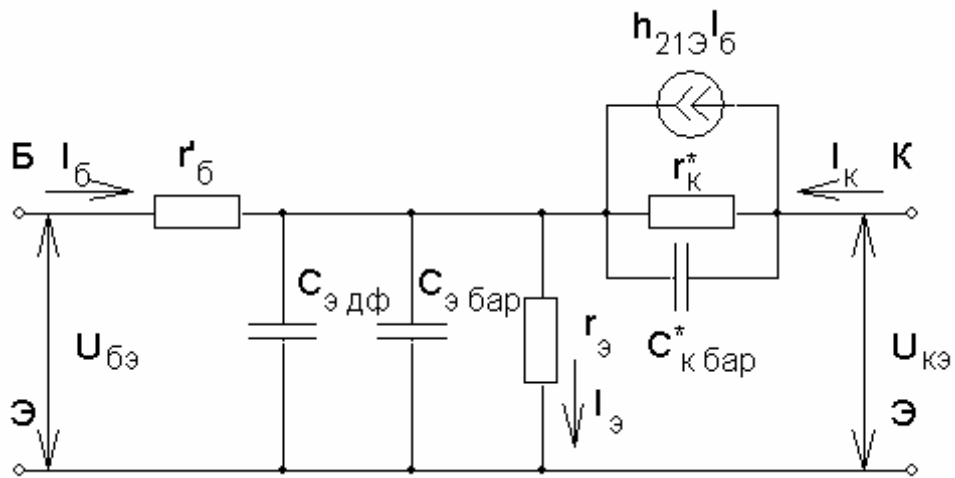


Рис. 5.15

Формальная модель (система h-параметров). Транзистор можно рассматривать как четырехполюсник (рис. 5.4), связь между напряжениями и токами которого описывается двумя функциями, в общем случае — нелинейными. В режиме малого сигнала статические характеристики БТ можно считать линейными, а значит, линейными будут и функциональные зависимости переменных составляющих токов и напряжений. Поэтому в режиме малого сигнала БТ можно рассматривать как линейный четырехполюсник, который в общем случае описывается различными системами параметров Z , Y , H и т.д.

Если в качестве независимых переменных выбрать входной ток I_1 и выходное напряжение U_2 , тогда функциональные зависимости будут иметь вид $U_1 = f(I_1, U_2)$, $I_2 = f(I_1, U_2)$. Для малых приращений токов и напряжений, используя теорему Тейлора в первом приближении, получим

$$\Delta U_1 = \frac{\partial U_1}{\partial I_1} \Delta I_1 + \frac{\partial U_1}{\partial U_2} \Delta U_2; \quad \Delta I_2 = \frac{\partial I_2}{\partial I_1} \Delta I_1 + \frac{\partial I_2}{\partial U_2} \Delta U_2. \quad (5.8)$$

Приращения токов и напряжений можно рассматривать как гармонические колебания с комплексными амплитудами \dot{I}_1 , \dot{U}_2 , \dot{I}_2 , \dot{U}_1 . Частные производные обозначим h_{11} , h_{12} , h_{21} , h_{22} и получим уравнения четырехполюсника в следующем виде:

$$\dot{U}_1 = h_{11}\dot{I}_1 + h_{12}\dot{U}_2; \quad \dot{I}_2 = h_{21}\dot{I}_1 + h_{22}\dot{U}_2. \quad (5.9)$$

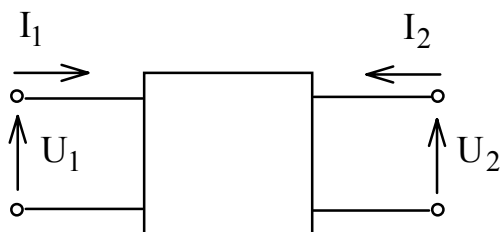


Рис. 5.16

Физический смысл h -параметров вытекает из данной системы уравнений:

$h_{11} = \dot{U}_1 / \dot{I}_1$ — входное сопротивление в

режиме короткого замыкания на выходе $\dot{U}_2 = 0$ для переменного тока;

$h_{21} = \dot{I}_2 / \dot{I}_1$ — коэффициент прямой передачи по току в режиме короткого замыкания на выходе $\dot{U}_2 = 0$ для переменного тока;

$h_{12} = \dot{U}_1 / \dot{U}_2$ — коэффициент обратной

связи по напряжению в режиме холостого хода по входу $\dot{I}_1 = 0$ для переменного тока;

$h_{22} = \dot{I}_2 / \dot{U}_2$ — выходная проводимость в режиме холостого хода по входу $\dot{I}_1 = 0$ для переменного тока.

Значения h -параметров зависят от рабочей точки, частоты сигнала (на высоких частотах они носят комплексный характер), а также от схемы включения БТ, в обозначении имеется третий индекс — б, э, к для схем включения ОБ, ОЭ, ОК соответственно.

На низких частотах, когда емкостными составляющими токов транзистора можно пренебречь ввиду их малости, h -параметры являются действительными величинами и представляют собой дифференциальные параметры, которые легко определяются по семействам ВАХ транзистора.

Система h -параметров БТ широко используется в инженерных методах расчета малосигнальных (линейных) усилителей. Как будет показано ниже, по значениям h -параметров БТ можно рассчитать основные параметры усилительного устройства. Поэтому важно уметь определять их значения в требуемой рабочей точке.

На рис. 5.5 показан графический способ определения h -параметров БТ, включенного по схеме с ОЭ. В заданной рабочей точке А на линейном участке семейства входных характеристик строим треугольник, проведя прямые параллельно оси абсцисс и ординат до пересечения со следующей характеристикой. Значения приращения токов и напряжений позволяют определить параметры $h_{11э}$ и $h_{12э}$ согласно выражениям:

$$h_{11э} = \left. \frac{\Delta U_{бэ}}{\Delta I_б} \right|_{U_{кэ} = \text{const}} = \left. \frac{U_{бэ}'' - U_{бэ}'}{I_б'' - I_б'} \right|_{U_{кэ} = U_{кэ}''}, \quad (5.10)$$

$$h_{12э} = \frac{\Delta U_{бэ}}{\Delta U_{кэ}} \Big|_{I_б = \text{const}} = \frac{U_{бэ}'' - U_{бэ}'}{U_{кэ}'' - U_{кэ}'} \Big|_{I_б = I_б'} \quad (5.11)$$

Параметры $h_{21э}$, $h_{22э}$ определяются по семейству выходных характеристик. **Обратите внимание на различие в обозначении статического коэффициента передачи по току в схеме с ОЭ $h_{21э}$ и дифференциального параметра $h_{21б}$.** Через точку A' на семействе выходных ВАХ, соответствующей точке A на семействе входных ВАХ, проводим вертикальную прямую до пересечения с соседней характеристикой и находим $\Delta I_к$ и $\Delta I_б$. Задав приращение напряжения $U_{кэ}$ и оставаясь на кривой, соответствующей току базы $I_б'$, находим $\Delta I_к$. Тогда $h_{21э}$, $h_{22э}$ вычисляем по формулам

$$h_{21э} = \frac{\Delta I_к}{\Delta I_б} \Big|_{U_{кэ} = \text{const}} = \frac{I_к''' - I_к''}{I_б'' - I_б'} \Big|_{U_{кэ} = U_{кэ}''} \quad (5.12)$$

$$h_{22э} = \frac{\Delta I_к}{\Delta U_{кэ}} \Big|_{I_б = \text{const}} = \frac{I_к' - I_к''}{U_{кэ}' - U_{кэ}''} \Big|_{I_б = I_б'} \quad (5.13)$$

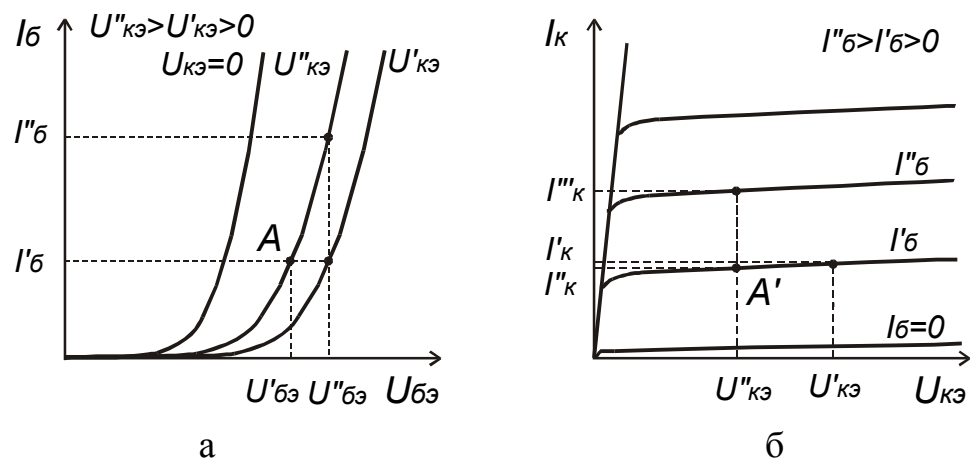


Рис. 5.17

Элементы малосигнальной Т-образной эквивалентной схемы БТ с ОЭ, соответствующие определенной рабочей точке, можно определить по h-параметрам, найденным в ней:

$$r'_б = h_{11э} - (1 + h_{21э})r_э; \quad r_к^* = 1/h_{22э}; \quad (5.14)$$

$$r_э = h_{12э}/h_{22э}; \quad h_{21э} = h_{21б}. \quad (5.15)$$

На практике по графикам очень трудно определить $h_{12э}$, поэтому сопротивление $r_э$ лучше рассчитать, пользуясь выражением для дифференциального сопротивления эмиттерного перехода $r_э = \phi_T/I_э$, где $I_э$ — ток эмиттера в рабочей точке.

Модель Гуммеля — Пуна. При автоматизированном моделировании БТ на ЭВМ на первое место по сравнению с вычислительной простотой выходит точность моделей. Математические модели БТ, предназначенные для автомати-

зированного проектирования, должны обеспечивать высокую точность как для большого, так и для малого сигнала, а описывающие их параметры должны достаточно легко определяться и проверяться. Чтобы описать эффекты, не учитываемые моделью Эберса — Молла, систему уравнений (5.5)–(5.7) следует дополнить соответствующими членами. Гуммель и Пуна продемонстрировали относительно простые методы, с помощью которых эту систему уравнений можно модифицировать таким образом, чтобы описать три важных эффекта второго порядка: 1) рекомбинацию в области объемного заряда эмиттерного перехода при малых напряжениях смещения эмиттер — база; 2) снижение коэффициента усиления по току, наблюдаемое при больших токах; 3) влияние расширения области объемного заряда (эффект модуляции ширины базы или эффект Эрли) на ток связи между эмиттером и коллектором. Эти эффекты второго порядка вызывают отклонение реальных характеристик приборов от идеальных, как показано на рис. 5.6. Цифры (см. рис. 5.6) соответствуют нумерации эффектов в тексте. В результате такой модификации с включением указанных эффектов получается модель Гуммеля — Пуна, удобная для автоматизированного моделирования. Модель Гуммеля — Пуна используется в модуле **PSpice** пакета **OrCAD**. Перечень параметров этой модели приведен в табл. 1.16, а эквивалентная схема БТ, соответствующая данной модели, показана на рис. 5.7. Обозначения элементов (рис. 5.7) соответствуют обозначениям параметров модели БТ в модуле **PSpice**.

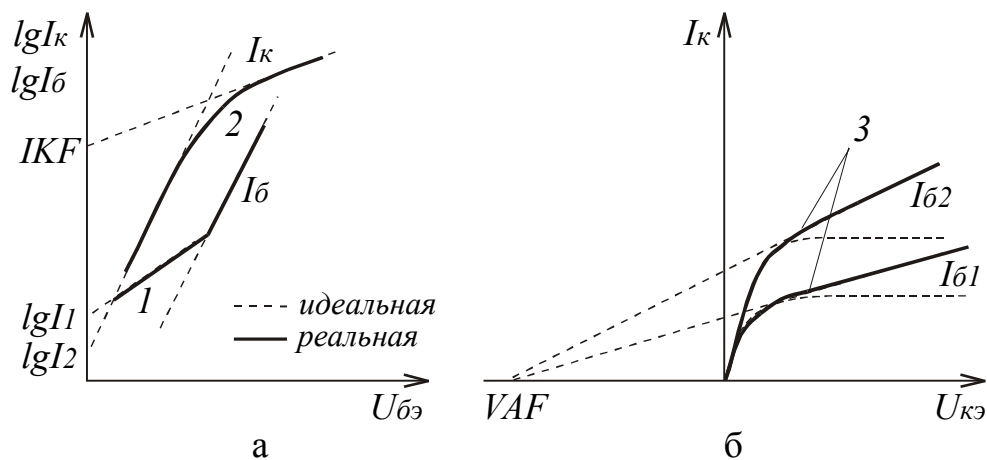


Рис. 5.18

Снижение коэффициента передачи по току при больших токах (эффект больших токов) описывается в модели Гуммеля — Пуна такими параметрами, как ток начала спада зависимости $h_{21э}$ от тока коллектора в активном и инверсном режиме (IKF , IKR). Параметр IKF определяется координатой точки пересечения прямой, аппроксимирующей зависимость $I_k = f(U_{бэ})$ при больших токах, с осью токов, как показано на рис. 5.6,а. Эффект модуляции ширины базы учитывается такими параметрами, как напряжение Эрли в активном и инверсном режиме (VAF , VAR). Параметр VAF определяется координатой точки пересечения прямых, аппроксимирующих выходные характеристики БТ с ОЭ на участке активно-

$$\dot{h}_{216} = \frac{\dot{I}_K}{\dot{I}_9} = |h_{216}| e^{j\varphi_{h_{216}}}; \quad \dot{h}_{219} = \frac{\dot{I}_K}{\dot{I}_6} = |h_{219}| e^{j\varphi_{h_{219}}}. \quad (5.16)$$

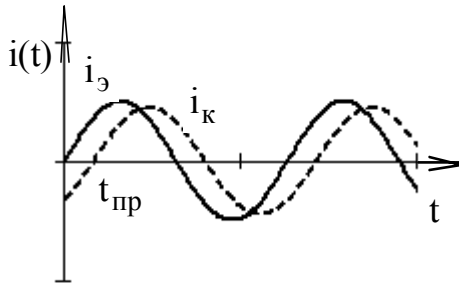


Рис. 5.8

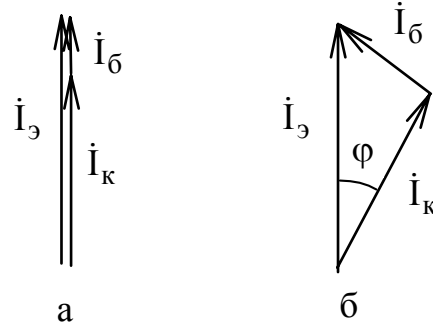


Рис. 5.9

Сравнение векторных диаграмм для токов БТ на низких (рис. 5.9,а) и высоких частотах (рис. 5.9,б) показывает, что появление такого фазового сдвига приводит к росту амплитуды тока базы, а значит, к уменьшению значения модуля коэффициента передачи по току в схеме с ОБ.

Частотные зависимости комплексных коэффициентов передачи по току в схемах с ОБ и ОЭ описываются следующими выражениями:

$$\dot{h}_{216}(f) = \frac{h_{21Б}}{1 + j \frac{f}{f_{h_{216}}}}; \quad \dot{h}_{219}(f) = \frac{h_{21Э}}{1 + j \frac{f}{f_{h_{219}}}}, \quad (5.17)$$

где $j = \sqrt{-1}$; $h_{21Б}$, $h_{21Э}$ — статические коэффициенты передачи по току БТ в схеме с ОБ и ОЭ соответственно; $f_{h_{216}}$, $f_{h_{219}}$ — предельные частоты коэффициентов передачи по току в схеме с ОБ и ОЭ соответственно.

Предельной частотой коэффициента передачи по току в схеме с ОБ (ОЭ) $f_{h_{216}}$ ($f_{h_{219}}$) называется частота, на которой модуль коэффициента передачи по току в схеме с ОБ (ОЭ) уменьшается в $\sqrt{2}$ раз по сравнению с его низкочастотным значением.

Частотные зависимости модулей комплексных коэффициентов передачи по току в схемах с ОБ и ОЭ описываются выражениями

$$|h_{216}|(f) = \frac{h_{21Б}}{\sqrt{1 + \left(\frac{f}{f_{h_{216}}}\right)^2}}; \quad |h_{219}|(f) = \frac{h_{21Э}}{\sqrt{1 + \left(\frac{f}{f_{h_{219}}}\right)^2}}. \quad (5.18)$$

На рис. 5.10 показаны графики зависимостей модуля и фазы комплексных коэффициентов передачи по току в схемах с ОБ и ОЭ. На низких частотах фаза комплексных коэффициентов передачи по току стремится к 0, на высоких частотах к -90° , а на частоте, равной предельной, фаза равна -45° .

Предельная частота в схеме с ОБ значительно выше, чем в схеме с ОЭ:

$$f_{h_{216}} = f_{h_{213}} (1 + h_{216})(1 + m), \quad (5.19)$$

где $m=0,2\dots 0,6$.

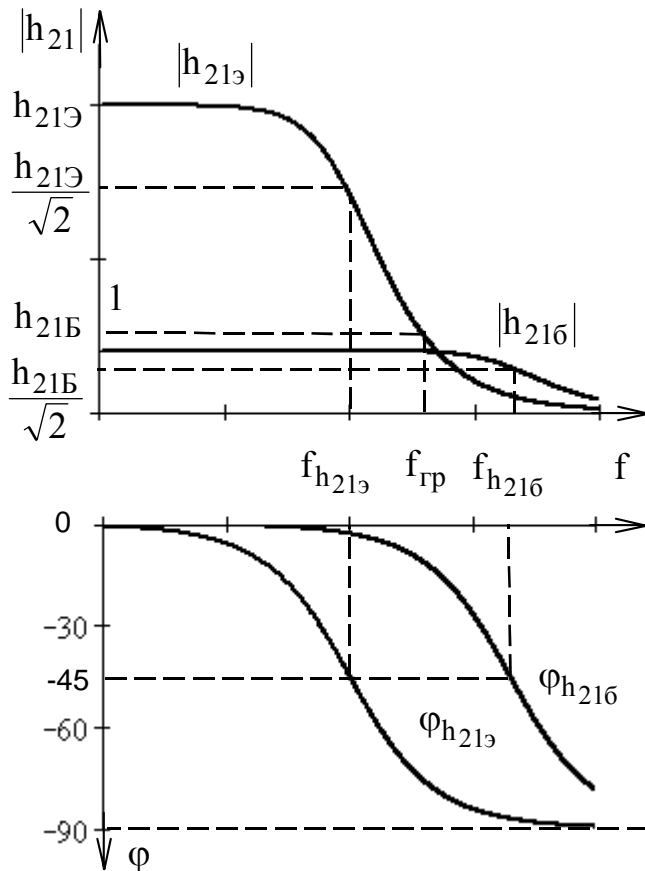


Рис. 5.10

Частотные свойства БТ описываются еще одним параметром $f_{гр}$ — **граничной частотой коэффициента передачи по току в схеме с ОЭ**, на которой модуль коэффициента передачи по току в схеме с ОЭ становится равным единице (рис. 5.10). Из данного определения легко устанавливается связь между граничной частотой и предельной частотой коэффициента передачи по току в схеме с ОЭ. Из (5.18) можно записать

$$|h_{213}|(f_{гр}) = \frac{h_{213}}{\sqrt{1 + \left(\frac{f_{гр}}{f_{h_{213}}}\right)^2}} = 1,$$

тогда, если пренебречь в подкоренном выражении 1, получим

$$f_{гр} \approx h_{213} f_{h_{213}}. \quad (5.20)$$

Уменьшение модуля ко-

эффициента передачи по току БТ с ростом частоты приводит к уменьшению коэффициентов усиления по напряжению и мощности усилителей на их основе. Наибольшую частоту, при которой транзистор способен генерировать колебания в схеме автогенератора, называют **максимальной частотой генерации** $f_{макс}$. Ее связь с граничной частотой описывается выражением

$$f_{макс} = \sqrt{\frac{f_{гр}}{8\pi\Gamma'_6 C_{к\ бар}}}. \quad (5.21)$$

Коэффициент усиления по мощности БТ на частоте $f_{макс}$ становится равным единице, т.е. транзистор на частотах выше $f_{макс}$ теряет способность усиливать электрические сигналы.

Механизм влияния емкостей переходов БТ на его усилительные свойства с ростом частоты сигнала заключается в следующем. Уменьшение реактивного сопротивления емкостей переходов с ростом частоты приводит к уменьшению входного и выходного сопротивления БТ, а значит, и к уменьшению амплитуды полезного сигнала на входе и выходе усилителя, т.е. к уменьшению коэффициента усиления по напряжению.

Для повышения рабочего диапазона частот БТ необходимо:

уменьшать их геометрические размеры — ширину базы и площади поперечного сечения переходов, уменьшая тем самым время пролета и емкости переходов;

увеличивать скорость движения инжектированных носителей путем неравномерного легирования базы (для создания дополнительного ускоряющего поля в ней); использования полупроводниковых материалов с большей подвижностью носителей (арсенид галлия, фосфид индия);

уменьшать сопротивление базы, используя в структуре БТ гетеропереход, в котором односторонняя инжекция из эмиттера в базу возможна при концентрации примеси в базе большей, чем в эмиттере.

Упрощенная эквивалентная малосигнальная схема усилителя на БТ с ОЭ показана на рис. 5.11. Основой ее является малосигнальная Т-образная эквивалентная схема замещения БТ, которая дополнена сопротивлением нагрузки R_H и источником переменного сигнала E_c , имеющим внутреннее сопротивление R_r . В данной схеме отсутствуют конденсаторы, моделирующие емкости эмиттерного перехода ввиду их малости. Коэффициент усиления по напряжению усилителя в области средних частот определяется выражением

$$K_u = \frac{U_{\text{ВЫХ}}}{E_c} = \frac{h_{21э} \cdot R_H}{h_{11э}} \frac{h_{11э}}{h_{11э} + R_r} = \frac{h_{21э} \cdot R_H}{h_{11э} + R_r}. \quad (5.22)$$

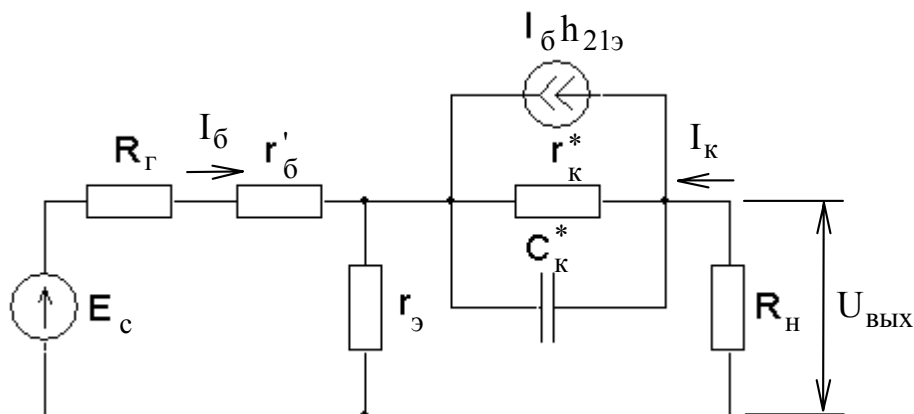


Рис. 5.11

Порядок выполнения задания

1. Для заданного БТ с использованием пакета **OrCAD** построить семейства входных $I_б = f(U_бэ)$ и выходных $I_к = f(U_кэ)$ ВАХ для схемы с ОЭ и рассчитать его h -параметры в заданной рабочей точке $I_б0$, $U_кэ0$ (табл. 5.1).

1.1. Для построения семейства входных ВАХ БТ со структурой n - p - n необходимо создать документ **Schematics**, содержащий схему, показанную на

рис. 5.12,а. Для транзистора р-п-р-типа необходимо изменить полярность подключения источников напряжения на противоположную. В схеме использовать источники постоянного напряжения — VDC.

1.2. Установить параметры анализа **DC Sweep**, задав линейное изменение источника входного напряжения $V1 = U_{бэ}$ от 0 до 0,9 В с шагом 0,01 В. Установить параметры анализа **Parametric**, задав изменение источника выходного напряжения $V2 = U_{кэ}$ списком значений: 0, $U_{кэ0}$ и $2U_{кэ0}$.

Таким образом организовать два цикла вычислений. Внутренний задает изменение напряжения база-эмиттер $U_{бэ}$, а внешний — изменение напряжения коллектор — эмиттер $U_{кэ}$.

1.3. Запустить выполнение анализа схемы. Вывести на экран графики зависимостей $I_б = f(U_{бэ})$ при $U_{кэ} = \text{const}$. Установить подходящий предел графика по оси тока базы ($I_{б\text{ макс}} = 3I_{б0}$). Пользуясь двумя электронными курсорами программами **Probe**, рассчитать h-параметры БТ. Свести в таблицу в рабочей тетради координаты точек графика, по которым проводился расчет, а также полученные значения h-параметров.

Можно ли, пользуясь полученными графиками, рассчитать параметр $h_{12э}$? Почему?

1.4. Для построения семейства выходных ВАХ со структурой п-р-п необходимо создать другой документ **Schematics**, содержащий схему, показанную на рис. 5.12,б. Для транзистора р-п-р-типа необходимо изменить полярность подключения источников на противоположную. Использовать источники постоянного тока и напряжения — IDC, VDC.

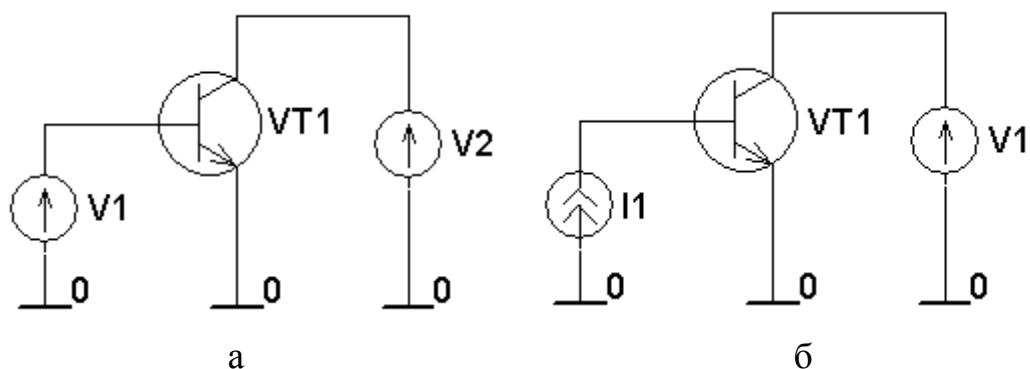


Рис. 5.12

1.5. Установить параметры анализа **DC Sweep**, задав линейное изменение источника выходного напряжения $V1 = U_{кэ}$ от 0 до $2U_{кэ0}$ с шагом 0,05 В. Установить параметры анализа **Parametric**, задав изменение источника входного тока $I1 = I_б$ списком значений $0,5I_{б0}$, $I_{б0}$, $1,5I_{б0}$. Организованы два вычислительных цикла. Внутренний цикл задает изменение напряжения коллектор-эмиттер $U_{кэ}$, а внешний цикл — изменение тока базы $I_б$.

1.6. Запустить выполнение анализа схемы. Вывести на экран графики зависимостей $I_K = f(U_{KЭ})$ при $I_6 = \text{const}$. Установить при необходимости требуемые пределы графика по осям координат. Пользуясь двумя электронными курсорами программами **Probe**, рассчитать h -параметры. Свести в таблицу в рабочей тетради координаты точек графика, по которым проводился расчет, а также полученные значения h -параметров.

2. Рассчитать значения элементов малосигнальной Т-образной эквивалентной схемы БТ с ОЭ (см. рис. 5.3) и нарисовать ее в рабочей тетради.

2.1. Пользуясь выражениями (5.14)–(5.15), рассчитать значения параметров r_6 , r_K^* . Значение r_3 рассчитать по известному току эмиттера в рабочей точке $I_3 \approx I_K$.

2.2. С помощью (5.18), пользуясь данными прил. 2, по известному значению $|h_{21э}|$ на частоте f рассчитать значение предельной частоты коэффициента передачи по току в схеме с ОЭ — $f_{h_{21э}}$. Записать выражение для частотной зависимости $\dot{h}_{21э}(f)$. Рассчитать значение C_K^* по известному C_K (прил. 2).

2.3. Нарисовать в рабочей тетради эквивалентную схему БТ и подписать на ней значения всех элементов. Не включать в схему конденсаторы, моделирующие эмиттерный переход.

3. Пользуясь программой **OrCAD**, с помощью упрощенной эквивалентной малосигнальной схемы усилителя на БТ с ОЭ, изучить влияние емкости конденсатора C_K^* на частотные зависимости его коэффициентов усиления по напряжению $|K_u|(f)$ и току $|K_i|(f)$.

3.1. Нарисовать в рабочей тетради упрощенную эквивалентную схему усилителя на БТ (см. рис. 5.11), используя значения для E_c , R_r и R_n из табл. 5.1 и полученную эквивалентную схему БТ. Рассчитать значение коэффициента усиления по напряжению в области средних частот (5.22).

3.2. Создать документ **Schematics**, содержащий эквивалентную схему усилителя, показанную на рис. 5.13. Задать требуемые значения параметров элементов схемы. В качестве источника напряжения V1 использовать источник VAC, предназначенный для расчета частотных характеристик (**AC Sweep**). В качестве источника тока, моделирующего усилительные свойства БТ, использовать управляемый источник тока (**GLAPLACE**) с частотнозависимой передаточной функцией. В качестве управляющего тока задать ток источника напряжения V1 — $I(V1)$ (см. пример 1.10 в п. 1.20.4). Значение емкости конденсатора C1 определить с помощью глобального параметра {a}, используя элемент схемы **Parameters** (см. пример 1.2 в подразд. 1.8).

3.3. Установить параметры анализа **AC Sweep**, задав изменение частоты по декадам в диапазоне от 10 до 10^9 Гц, 10 точек на декаду. Установить параметры анализа **Parametric**, задав список значений глобального параметра {a}. В качестве элементов списка используйте следующие значения: $0,01C_K^*$, C_K^* и $10C_K^*$.

Исходные данные для расчета

№ варианта	Тип БТ	$I_{\text{б}}$, мкА	$U_{\text{кэ}}$, В	$E_{\text{с}}$, мВ	$R_{\text{Г}}$, Ом	$R_{\text{Н}}$, Ом
1	КТ315Г	60	5	1	100	1000
2	КТ337Б	100	6	5	200	2000
3	КТ342А	25	8	2	50	3000
4	КТ347А	75	5	0,5	150	500
5	КТ349Б	30	9	3	200	1500
6	КТ358Б	35	10	2	300	2000
7	КТ361Г	60	6	1	100	1000
8	КТ3102Г	10	9	0,5	50	2500
9	КТ3107Г	20	12	3	200	1500
10	КТ3117А	70	15	1	300	500

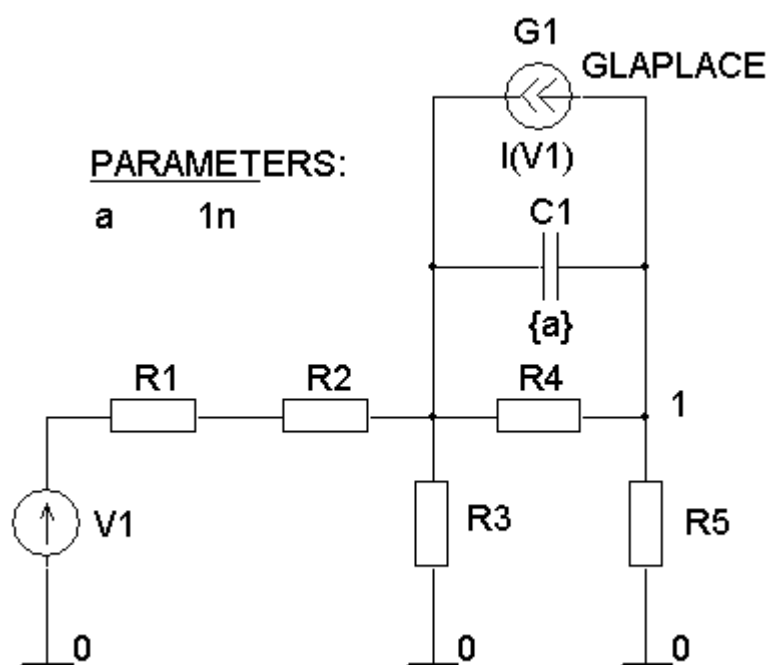


Рис. 5.13

3.4. Запустить выполнение анализа схемы. Вывести на экран частотные зависимости коэффициента передачи по току

$$K_i = \frac{I_{\text{к}}}{I_{\text{б}}} = \frac{I(R5)}{I(V1)},$$

где $I(R5)$ — ток резистора $R5$, $I(V1)$ — ток источника напряжения $V1$, и коэффициента усиления по напряжению

$$K_u = \frac{U_{\text{ВЫХ}}}{E_{\text{с}}} = \frac{V(1)}{V1(V1)},$$

где $V(1)$ — напряжение в узле 1, $V1(V1)$ — напряжение вывода 1 источника $V1$ (рис. 5.13). Необходимо

пользоваться возможно-

стью программы **Probe** строить графики математических выражений, включающих напряжения и токи схемы (см. подразд. 1.19).

Записать значения коэффициента усиления по току и напряжению для плоских участков характеристик $K_{i \text{ max}}$, $K_{u \text{ max}}$. Определить значения верхних граничных частот коэффициентов усиления по току и напряжению для различных значений $C_{\text{к}}^*$, соответствующих уровням $K_{i \text{ max}}/\sqrt{2}$, $K_{u \text{ max}}/\sqrt{2}$.

Как влияет увеличение емкости конденсатора $C_{\text{к}}^$ на частотную зависимость коэффициента усиления по току и напряжению усилителя?*

Сравнить значения коэффициента усиления по току и напряжению для плоского участка частотных характеристик, полученные в результате моделирования, с расчетными значениями. Объяснить причину различия, если они имеются.

Контрольные вопросы

1. При выполнении каких условий БТ работает в режиме малого сигнала?
2. При выполнении каких условий БТ работает в режиме большого сигнала?
3. Для каких целей используется модель Эберса — Молла?
4. Можно ли использовать модель Эберса — Молла для описания работы БТ в режиме насыщения?
5. Какие эффекты не учитывает модель Эберса — Молла?
6. В каких случаях из малосигнальной эквивалентной Т-образной схемы БТ можно исключить емкости переходов?
7. Сопротивление какого резистора в эквивалентной Т-образной схеме БТ имеет максимальную величину по сравнению с другими и почему?
8. Какие свойства БТ моделирует управляемый источник тока в Т-образной схеме БТ?
9. Для чего в модели Эберса — Молла используются два управляемых источника тока?
10. Для описания какого режима работы БТ используются h-параметры?
11. Какие параметры модели Гуммеля — Пуна используются для описания явления модуляции ширины базы (эффекта Эрли)?
12. Какие параметры модели Гуммеля — Пуна используются для описания эффекта больших токов?
13. Чем обусловлена частотная зависимость коэффициента передачи по току БТ?
14. Чем обусловлено появление фазового сдвига между током коллектора и током эмиттера на высоких частотах?
15. Какая частота называется граничной частотой БТ?
16. Как связаны между собой граничная частота БТ и предельная частота коэффициента передачи по току в схеме с ОЭ?
17. Какой из частотных параметров БТ имеет максимальное значение?

6. ПРАКТИЧЕСКОЕ ЗАНЯТИЕ № 4 ИССЛЕДОВАНИЕ ТЕМПЕРАТУРНОЙ НЕСТАБИЛЬНОСТИ УСИЛИТЕЛЕЙ НА БИПОЛЯРНЫХ ТРАНЗИСТОРАХ

Цель занятия

1. Изучить принцип действия усилителя электрических сигналов на БТ.
2. Приобрести навыки построения нагрузочных прямых на семействе выходных ВАХ БТ по постоянному и переменному току.
3. Изучить влияние температуры на положение рабочей точки БТ и основные параметры усилителя.
4. Изучить основные способы задания рабочей точки БТ и принцип действия схем, стабилизирующих рабочую точку.
5. Провести инженерный расчет усилителя на БТ.
6. Выполнить анализ рассчитанного усилителя с помощью пакета OrCAD.

Краткие теоретические сведения

Основной областью применения БТ является усиление электрических сигналов. **Усилителем электрического сигнала** называется устройство, предназначенное для усиления *мощности* сигнала, поданного на его вход. Процесс усиления основан на преобразовании активным элементом (биполярным или полевым транзистором) энергии источника постоянного напряжения в энергию переменного напряжения на нагрузке при изменении сопротивления активного элемента под действием входного сигнала.

Рассмотрим процесс усиления электрических сигналов на примере простейшего усилительного каскада на БТ, включенном по схеме с ОЭ, принципиальная схема которого показана на рис. 6.1. При отсутствии переменного сигнала на входе усилителя наличие источника постоянного напряжения (источника питания) $U_{\text{ип}}$ приводит к протеканию через выводы БТ постоянных токов: базы $I_{\text{б0}}$, коллектора $I_{\text{к0}}$ и установлению между его выводами постоянных напряжений: база — эмиттер $U_{\text{бэ0}}$ и коллектор — эмиттер $U_{\text{кэ0}}$ (см. рис. 6.1). Такой режим работы БТ называют **статическим** или **режимом работы по постоянному току** (режимом покоя). Совокупность постоянных токов выводов БТ $I_{\text{б0}}$, $I_{\text{к0}}$ и напряжений между ними $U_{\text{бэ0}}$, $U_{\text{кэ0}}$ задает **рабочую точку транзистора**. Значения токов и напряжений рабочей точки (режима покоя) определяются напряжением источника питания $U_{\text{ип}}$ и сопротивлением резисторов $R_{\text{б}}$ и $R_{\text{к}}$.

Согласно второму закону Кирхгофа для схемы усилителя (см. рис. 6.1) можно записать уравнения:

$$U_{\text{ип}} = I_{\text{б0}}R_{\text{б}} + U_{\text{бэ0}}, \quad (6.1)$$

$$U_{\text{ип}} = I_{\text{к0}}R_{\text{к}} + U_{\text{кэ0}}. \quad (6.2)$$

Таким образом, источник напряжения $U_{\text{ип}}$ вместе с резистором $R_{\text{б}}$ задают постоянный ток базы транзистора:

$$I_{\text{б0}} = \frac{U_{\text{ип}} - U_{\text{бэ0}}}{R_{\text{б}}} \approx |U_{\text{бэ0}} \ll U_{\text{ип}}| \approx \frac{U_{\text{ип}}}{R_{\text{б}}}, \quad (6.3)$$

который в свою очередь задает коллекторный ток покоя

$$I_{\text{к0}} = h_{21Э} I_{\text{б0}}. \quad (6.4)$$

Резистор $R_{\text{к}}$ определяет напряжение $U_{\text{кэ0}}$:

$$U_{\text{кэ0}} = U_{\text{ип}} - I_{\text{к0}} R_{\text{к}}. \quad (6.5)$$

Поскольку согласно (6.3) ток базы зависит только от $U_{\text{ип}}$ и $R_{\text{б}}$, то такой способ задания рабочей точки БТ (см. рис. 6.1) называют **фиксированным током базы**.

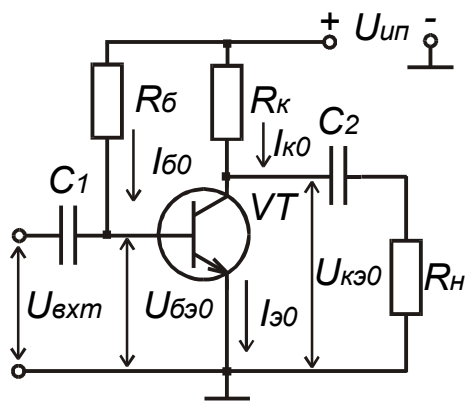


Рис. 6.1

Усиливаемый сигнал с амплитудой напряжения $U_{\text{вхт}}$ подается на базу транзистора через конденсатор C_1 большой емкости, сопротивление которого для переменного напряжения мало. Усиленный сигнал с коллектора транзистора подается на резистор нагрузки $R_{\text{н}}$ через конденсатор большой емкости C_2 . Конденсаторы C_1 и C_2 называются **разделительными**, поскольку они препятствуют протеканию постоянного тока от источника питания $U_{\text{ип}}$ через нагрузку и источник входного сигнала. Таким образом, конденсаторы C_1 и C_2

выполняют две функции: обеспечивают связь по переменному току между источником сигнала, услителем и нагрузкой; устраняют влияние источника сигнала и нагрузки на рабочую точку активного элемента.

На рис. 6.2 показаны графические построения на семействах входных и выходных характеристик БТ с ОЭ, которые поясняют процесс усиления электрического сигнала с помощью БТ. Положение рабочей точки А на семействе выходных характеристик (рис. 6.2, а) определяется точкой пересечения выходной характеристики, соответствующей току базы $I_{\text{б}} = I_{\text{б0}}$, и **нагрузочной прямой по постоянному току**, график которой в системе координат $I_{\text{к}} = f(U_{\text{кэ}})$ описывается уравнением

$$I_{\text{к}}(U_{\text{кэ}}) = \frac{U_{\text{ип}} - U_{\text{кэ}}}{R_{\text{к}}}, \quad (6.6)$$

полученным из (6.2). Нагрузочная прямая по постоянному току строится по точкам пересечения с осями координат:

$$\text{при } U_{\text{кэ}} = 0, I_{\text{к}} = \frac{U_{\text{ип}}}{R_{\text{к}}}; \text{ при } I_{\text{к}} = 0, U_{\text{кэ}} = U_{\text{ип}}.$$

Таким образом, нагрузочная прямая – геометрическое место рабочих точек активного элемента при конкретных значениях напряжения источника питания $U_{ип}$ и сопротивления резистора R_k . Тангенс угла наклона ее к оси абсцисс α обратно пропорционален сопротивлению резистора R_k : $\operatorname{tg}\alpha = \frac{1}{R_k}$. Положение рабочей точки А на семействе входных характеристик (рис. 6.2, б) определяется постоянным током базы $I_b = I_{b0}$ и напряжением $U_{кэ} = U_{кэ0}$.

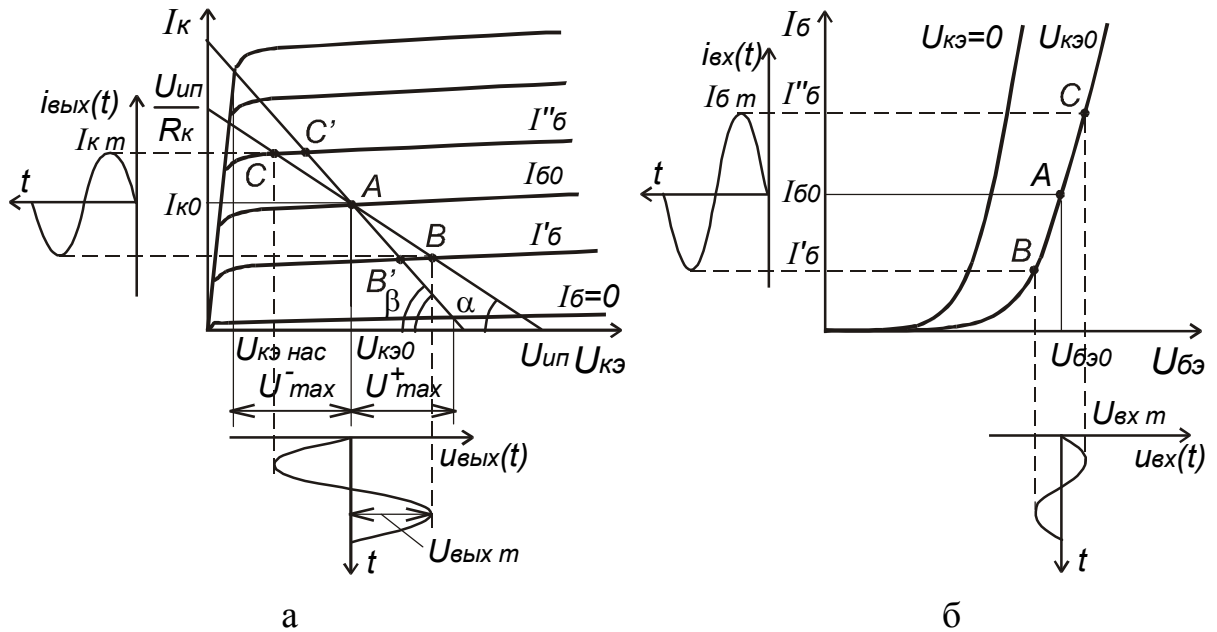


Рис. 6.2

При действии на входе усилителя переменного напряжения, изменяющегося по гармоническому закону с малой амплитудой $U_{вх\ m}$ и низкой частотой f :

$$U_{вх}(t) = U_{вх\ m} \sin(2\pi ft), \quad (6.7)$$

ток базы будет также изменяться по гармоническому закону. Причем мгновенные значения тока базы будут соответствовать точкам, лежащим на отрезке ВС одной и той же входной характеристики. Это обусловлено тем, что в активном режиме положение входных характеристик слабо зависит от напряжения $U_{кэ}$.

Изменение базового тока БТ приводит к изменению тока коллектора, а значит, согласно (6.2) — к изменению напряжения $U_{кэ}$. При отсутствии резистора R_H ($R_H = \infty$) мгновенные значения I_k и $U_{кэ}$ будут соответствовать точкам отрезка ВС нагрузочной прямой по постоянному току. Крайние точки отрезка определяются пересечением с выходными характеристиками, соответствующими токам базы $I_b' = I_{b0} - I_{b\ m}$; $I_b'' = I_{b0} + I_{b\ m}$, где $I_{b\ m}$ — амплитуда тока базы. Чтобы не происходило искажения формы сигнала, отрезок ВС должен соответствовать активному режиму работы БТ.

Входное и выходное напряжения усилителя изменяются в противофазе. Увеличению входного напряжения соответствует уменьшение выходного и наоборот. Усижительный каскад на БТ с ОЭ изменяет фазу входного сигнала на 180° .

Для получения максимального значения амплитуды выходного неискаженного сигнала $U_{\text{вых max}}$ рекомендуется задавать напряжение коллектор-эмиттер в точке покоя равным половине напряжения питания $U_{\text{кэ0}} \approx U_{\text{ип}}/2$. В этом случае $U_{\text{вых max}}$ практически будет равно половине напряжения питания $U_{\text{вых max}} \approx U_{\text{ип}}/2$.

Если к выходу усилителя подключена нагрузка с конечным значением сопротивления $R_{\text{н}}$, то мгновенные значения коллекторного тока $I_{\text{к}}$ и напряжения $U_{\text{кэ}}$ будут соответствовать точкам отрезка В'С', лежащего на **нагрузочной прямой по переменному току** (см. рис. 6.2, а), которая проводится через рабочую точку А. Тангенс угла наклона ее к оси абсцисс β обратно пропорционален сопротивлению параллельно включенных резисторов $R_{\text{к}}$ и $R_{\text{н}}$:

$$\text{tg}\beta = \frac{1}{R_{\text{к}} \parallel R_{\text{н}}},$$

где $R_{\text{к}} \parallel R_{\text{н}} = \frac{R_{\text{к}} R_{\text{н}}}{R_{\text{к}} + R_{\text{н}}}$, поскольку для переменного тока эти резисторы включены параллельно. График нагрузочной прямой по переменному току описывается выражением

$$I_{\text{к}}(U_{\text{кэ}}) = \frac{I_{\text{к0}}(R_{\text{к}} \parallel R_{\text{н}}) + U_{\text{кэ0}} - U_{\text{кэ}}}{R_{\text{к}} \parallel R_{\text{н}}} \quad (6.8)$$

и может быть построен по точкам пересечения с осями координат:

при $U_{\text{кэ}} = 0$, $I_{\text{к}} = I_{\text{к0}} + \frac{U_{\text{кэ0}}}{R_{\text{к}} \parallel R_{\text{н}}}$; при $I_{\text{к}} = 0$, $U_{\text{кэ}} = U_{\text{кэ0}} + I_{\text{к0}}(R_{\text{к}} \parallel R_{\text{н}})$.

Таким образом, при подключении нагрузки $R_{\text{н}}$ уменьшается максимальное значение амплитуды выходного напряжения за счет уменьшения верхней полуволны $U_{\text{вых max}}^+$ (см. рис. 6.2, а).

Амплитуда выходного напряжения связана с амплитудой коллекторного тока соотношением

$$U_{\text{вых m}} = I_{\text{к m}}(R_{\text{к}} \parallel R_{\text{н}}). \quad (6.9)$$

Поскольку обычно выполняется неравенство $R_{\text{б}} \gg h_{11\text{э}}$, то для амплитуды входного напряжения можно записать

$$U_{\text{вх m}} = I_{\text{к m}} h_{11\text{э}}. \quad (6.10)$$

Тогда **коэффициент усиления по напряжению** определяется выражением

$$K_{\text{u}} = \frac{U_{\text{вых m}}}{U_{\text{вх m}}} = \frac{I_{\text{к m}}(R_{\text{к}} \parallel R_{\text{н}})}{I_{\text{б m}} h_{11\text{э}}} = \left| I_{\text{к m}} = h_{21\text{э}} I_{\text{б m}} \right| = h_{21\text{э}} \frac{R_{\text{к}} \parallel R_{\text{н}}}{h_{11\text{э}}}. \quad (6.11)$$

Поскольку мощность, потребляемую базовой цепью транзистора, можно представить выражением

$$P_{\text{вх}} = I_{\text{б м}}^2 h_{11\text{э}} / 2, \quad (6.12)$$

а мощность, отдаваемую в нагрузку, выражением

$$P_{\text{вых}} = \frac{U_{\text{вых м}}^2}{2R_{\text{н}}} = \frac{I_{\text{н м}}^2 R_{\text{н}}}{2} = \frac{I_{\text{к м}}^2 (R_{\text{к}} \parallel R_{\text{н}})^2}{2R_{\text{н}}}, \quad (6.13)$$

то коэффициент усиления по мощности можно представить в виде

$$K_{\text{р}} = \frac{P_{\text{вых}}}{P_{\text{вх}}} = \frac{I_{\text{к м}}^2 (R_{\text{к}} \parallel R_{\text{н}})^2}{2R_{\text{н}}} \frac{2}{I_{\text{б м}}^2 h_{11\text{э}}} = \frac{h_{21\text{э}}^2 (R_{\text{к}} \parallel R_{\text{н}}) R_{\text{к}}}{h_{11\text{э}} (R_{\text{к}} + R_{\text{н}})} \gg 1. \quad (6.14)$$

Таким образом, входной сигнал малой мощности $P_{\text{вх}}$ управляет выходным сопротивлением БТ, за счет чего происходит преобразование энергии источника питания $U_{\text{ип}}$ в выходной переменный сигнал большой мощности $P_{\text{вых}}$.

При расчете усилителя необходимо помнить, что углы наклона нагрузочных прямых по постоянному и переменному току не должны отличаться более чем на 20 %, иначе сильно уменьшится максимальное значение амплитуды выходного сигнала, что резко снизит коэффициент полезного действия (КПД) усилителя:

$$\eta = \frac{P_{\text{вых}}}{P_0}, \text{ где } P_0 = I_{\text{к0}} \cdot U_{\text{ип}}. \quad (6.15)$$

Поэтому соотношение между сопротивлением нагрузки и сопротивлением резистора $R_{\text{к}}$ рекомендуется выбирать согласно выражению

$$R_{\text{н}} = (2 \dots 5) R_{\text{к}}. \quad (6.16)$$

В этом случае амплитуда коллекторного тока будет составлять

$$I_{\text{к м}} = (3 \dots 6) I_{\text{н м}}. \quad (6.17)$$

Обычно исходными данными при расчете усилителя является выходная мощность $P_{\text{вых}}$ и сопротивление нагрузки $R_{\text{н}}$, тогда амплитуда тока в нагрузке определяется выражением

$$I_{\text{н м}} = \sqrt{\frac{2P_{\text{вых}}}{R_{\text{н}}}}. \quad (6.18)$$

Зная ее, можно определить требуемый режим покоя БТ и его максимально допустимые параметры:

амплитуду коллекторного тока $I_{\text{к м}}$ согласно (6.17);

постоянный ток коллектора $I_{\text{к0}} = (1,1 \dots 1,2) I_{\text{к м}}$;

допустимый ток коллектора $I_{\text{к доп}} = 2I_{\text{к0}}$;

амплитуду выходного напряжения (коллектор — эмиттер)

$$U_{\text{вых м}} = R_{\text{н}} I_{\text{н м}};$$

постоянную составляющую напряжения коллектор — эмиттер

$$U_{\text{кэ0}} = (1,1 \dots 1,2) U_{\text{вых м}};$$

напряжение источника питания $U_{\text{ип}} = 2U_{\text{кэ}0}$;

допустимое напряжение коллектор — эмиттер $U_{\text{кэ доп}} > 1,2U_{\text{ип}}$.

Транзистор выбирают из выполнения условий, что рассчитанные допустимые значения напряжения $U_{\text{кэ доп}}$ и $I_{\text{к доп}}$ не превышают соответствующих максимально допустимых параметров:

$$U_{\text{кэ доп}} > U_{\text{кэ max}}, I_{\text{к доп}} < I_{\text{к max}}.$$

При выборе режима покоя, расчете амплитудных значений коллекторного тока и выходного напряжения необходимо учитывать их возможное изменение при работе усилителя в широком диапазоне температур, что обусловлено влиянием изменения температуры на параметры БТ и в конечном итоге — на его ВАХ.

Влияние температуры на ВАХ БТ и положение рабочей точки показано на рис. 6.3. При увеличении температуры растет значение статического коэффициента передачи по току $h_{21Э}$, что приводит к подъему семейства выходных ВАХ (рис. 6.3, а). С ростом температуры входная характеристика смещается влево. Влияние температуры на входные ВАХ описывается температурным коэффициентом напряжения:

$$\text{ТКН} = \left. \frac{\Delta U_{\text{бэ}}}{\Delta T} \right|_{I_{\text{б}} = \text{const}} = -2,2 \frac{\text{мВ}}{^{\circ}\text{C}}.$$

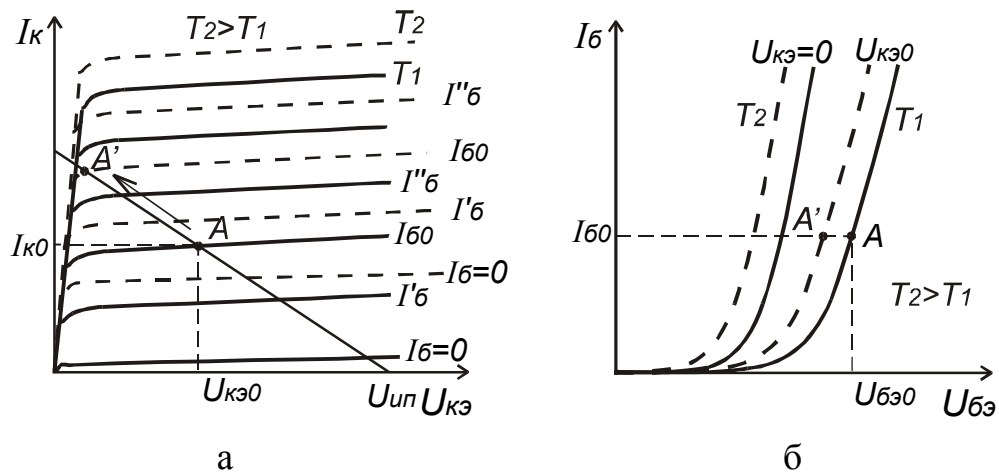


Рис. 6.3

Увеличение температуры приводит к перемещению рабочей точки БТ в схеме с фиксированным током базы вверх по нагрузочной прямой ближе к режиму насыщения: растет ток коллектора $I_{\text{к}0}$ и уменьшается напряжение $U_{\text{кэ}0}$. Это приводит к уменьшению максимального значения амплитуды выходного сигнала и снижению КПД усилителя. Для устранения влияния температуры на параметры усилителя используется ряд способов стабилизации рабочей точки БТ.

На рис. 6.4 представлена принципиальная схема усилительного каскада на БТ с **коллекторной стабилизацией** рабочей точки. Согласно второму закону Кирхгофа для данной схемы можно записать два уравнения:

$$U_{\text{ип}} = (I_{\text{к0}} + I_{\text{б0}})R_{\text{к}} + U_{\text{кэ0}}; \quad (6.19)$$

$$U_{\text{кэ0}} = I_{\text{б0}}R_{\text{б}} + U_{\text{бэ0}}. \quad (6.20)$$

В данной схеме с помощью резистора $R_{\text{б}}$, подключенного к коллектору БТ, осуществляется отрицательная **обратная связь** (передача выходного сигнала на вход) по напряжению, параллельная по входу, за счет которой и осуществляется стабилизация режима покоя.

Изменение выходного напряжения, обусловленное изменением температуры, создает противофазное изменение тока базы, препятствующее изменению рабочей точки. Принцип действия схемы коллекторной стабилизации состоит в следующем: с ростом температуры растет $h_{21Э}$, что приводит к росту $I_{\text{к0}}$ и уменьшению $U_{\text{кэ0}}$. Согласно выражению (6.20)

$$I_{\text{б0}} = \frac{U_{\text{кэ0}} + U_{\text{бэ0}}}{R_{\text{б}}},$$

т.е. уменьшение $U_{\text{кэ0}}$ приводит к уменьшению $I_{\text{б0}}$, а значит, и к уменьшению $I_{\text{к0}}$. Поэтому в схеме положение рабочей точки не так сильно зависит от температуры и других дестабилизирующих факторов.

На рис. 6.5 показана принципиальная схема усилительного каскада с **эмиттерной стабилизацией** рабочей точки БТ, в которой осуществляется отрицательная обратная связь по току, параллельная по входу.

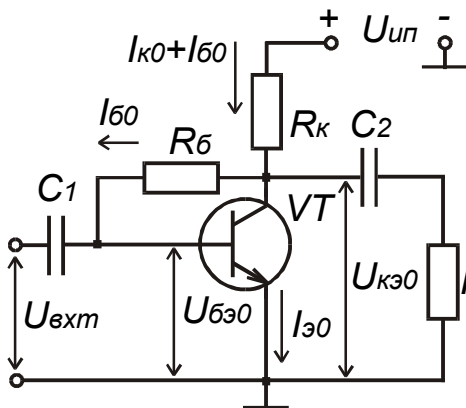


Рис. 6.4

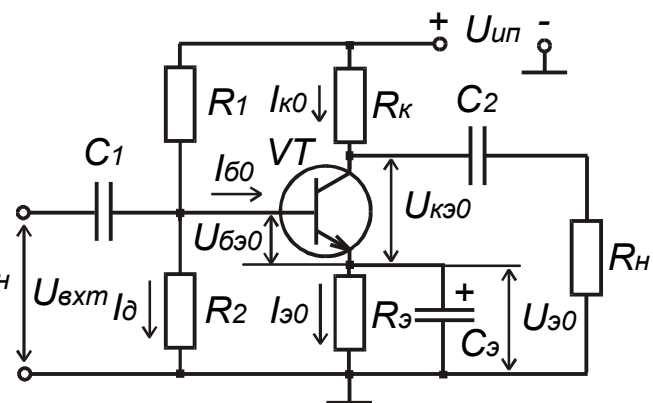


Рис. 6.5

Для схемы справедливы следующие уравнения:

$$U_{\text{ип}} = I_{\text{к0}}R_{\text{к}} + U_{\text{к0}} = I_{\text{к0}}R_{\text{к}} + U_{\text{кэ0}} + U_{\text{э0}}; \quad (6.21)$$

$$U_{\text{ип}} = (I_{\text{б0}} + I_{\text{д}})R_{\text{1}} + U_{\text{б0}}; \quad (6.22)$$

$$U_{\text{э0}} = I_{\text{э0}}R_{\text{э}}; \quad (6.23)$$

$$U_{\text{ип}} = U_{\text{бэ0}} + U_{\text{б0}} = I_{\text{д}}R_{\text{2}}. \quad (6.24)$$

Делитель напряжения, образованный резисторами R_{1} и R_{2} , задает напряжение на базе транзистора $U_{\text{б0}}$. Изменение тока коллектора, обусловленное изменением температуры, создает противофазное изменение напряжения база-эмиттер $U_{\text{бэ0}}$ транзистора с помощью резистора $R_{\text{э}}$. С ростом температуры за

счет смещения входных ВАХ транзистора увеличивается ток базы $I_{\beta 0}$, что приводит к росту тока коллектора $I_{\kappa 0}$ и уменьшению напряжения на коллекторе $U_{\kappa \varepsilon 0}$. Растет также и ток эмиттера, что приводит к увеличению падения напряжения на резисторе R_{ε} и уменьшению напряжения $U_{\beta \varepsilon 0}$, а значит, к уменьшению тока базы и соответственно тока коллектора.

Конденсатор C_{ε} устраняет отрицательную обратную связь по переменному току, существующую в схеме, и увеличивает тем самым коэффициент усиления по напряжению. Дело в том, что заданная схема уменьшает любые изменения выходного напряжения и тока, в том числе обусловленные изменением сигнала на входе. Что уменьшает в конечном итоге коэффициент усиления по напряжению. Для переменной составляющей эмиттерного тока конденсатор C_{ε} имеет малое сопротивление, поэтому переменная составляющая напряжения на эмиттере стремится к нулю и отрицательная обратная связь отсутствует.

Влияние температуры на положение рабочей точки БТ описывается коэффициентом нестабильности тока коллектора:

$$S = \frac{\Delta I_{\kappa 0}(T)}{I_{\kappa 0}}. \quad (6.25)$$

Чем лучше стабилизируется рабочая точка, тем меньше коэффициент нестабильности. Наибольшее значение S имеет в схеме с фиксированным током базы и наименьшее — в схеме с эмиттерной стабилизацией.

Влияние температуры на коллекторный ток можно заменить эквивалентным синфазным изменением напряжения база-эмиттер:

$$\Delta U_{\beta \varepsilon 0}(T) = |\text{ТКН}|.$$

В рассмотренных схемах стабилизации рабочей точки для компенсации температурного изменения коллекторного тока за счет наличия обратной связи создается изменение напряжения смещения величиной

$$\Delta U(T) = \Delta U_{\beta \varepsilon 0}(T) \cdot \Delta T, \quad (6.26)$$

где ΔT — изменение температуры.

Для схемы с коллекторной стабилизацией напряжение база-эмиттер можно представить в виде

$$U_{\beta \varepsilon 0} = U_{\text{ип}} - (I_{\kappa 0} + I_{\beta 0})R_{\kappa} - I_{\beta 0}R_{\beta} = U_{\text{ип}} - I_{\kappa 0}R_{\kappa} - \frac{I_{\kappa 0}}{h_{21\varepsilon}}(R_{\kappa} + R_{\beta}). \quad (6.27)$$

Тогда компенсирующее изменение напряжения база-эмиттер

$$\Delta U_{\beta \varepsilon 0}(T) = -\Delta I_{\kappa 0}R_{\kappa} - \frac{\Delta I_{\kappa 0}}{h_{21\varepsilon}}(R_{\kappa} + R_{\beta}), \quad (6.28)$$

а коэффициент нестабильности имеет вид

$$S = \frac{\Delta I_{\kappa 0}(T)}{I_{\kappa 0}} = \frac{\Delta U_{\beta \varepsilon 0}(T)}{\left(R_{\kappa} + \frac{R_{\kappa} + R_{\beta}}{h_{21\varepsilon}}\right) \cdot I_{\kappa 0}}. \quad (6.29)$$

В схеме с эмиттерной стабилизацией компенсирующее изменение напряжения создается за счет падения напряжения на резисторе $R_э$:

$$\Delta U(T) = \Delta U_{бэ0}(T) \Delta T = \Delta I_{э0}(T) R_э \approx \Delta I_{к0}(T) R_э. \quad (6.30)$$

Тогда коэффициент нестабильности определяется выражением

$$S = \frac{\Delta I_{к0}(T)}{I_{к0}} = \frac{\Delta U_{кэ0}(T) \Delta T}{I_{к0} R_э} = \frac{\Delta U(T)}{U_{э0}}. \quad (6.31)$$

Расчет усилителя на БТ с эмиттерной стабилизацией выполняется по следующему алгоритму:

1. По заданному коэффициенту нестабильности определяется падение напряжения на резисторе $R_э$:

$$U_{э0} = \Delta U_{бэ0}(T) \cdot \Delta T / S. \quad (6.32)$$

2. Напряжение коллектор-эмиттер в рабочей точке $U_{кэ0}$ выбирается из условия равенства максимальных значений амплитуд положительной и отрицательной полуволн выходного напряжения $U_{вых\ max}^+ = U_{вых\ max}^-$, которое можно переписать в виде

$$I_{к0}(R_к \parallel R_н) = U_{кэ0} - U_{кэ\ нас} \approx U_{кэ0}. \quad (6.33)$$

Поскольку

$$I_{к0} = \frac{U_{п} - U_{э0} - U_{кэ0}}{R_к}, \quad (6.34)$$

то

$$U_{кэ0} \approx \frac{(U_{п} - U_{э0} - U_{кэ0}) \cdot (R_к \parallel R_н)}{R_к} \quad (6.35)$$

$$\text{и } U_{кэ0} \approx \frac{(U_{п} - U_{э0}) \cdot R_н}{R_к + 2R_н}. \quad (6.36)$$

3. Ток коллектора определяется по (6.34), а ток базы — с использованием (6.4).

4. Ток делителя обычно рекомендуется выбирать во много раз больше тока базы, чтобы изменения последнего в процессе работы усилителя не влияли на напряжение $U_{б0}$:

$$I_д = (5 \dots 10) I_{б0}.$$

5. Сопротивления резисторов, задающих точку покоя БТ, вычисляются по выражениям:

$$R_э = \frac{U_{э0}}{I_{к0}}, \quad (6.37)$$

$$R_1 = \frac{U_{ип} - U_{э0} - U_{бэ0}}{I_д + I_{б0}}, \quad (6.38)$$

$$R_2 = \frac{U_{э0} + U_{бэ0}}{I_д}, \quad (6.39)$$

где для напряжения база-эмиттер в рабочей точке можно выбрать значение $U_{бэ0} = 0,6 \text{ В}$.

6. Расчет емкостей конденсаторов выполняется согласно выражениям

$$C_1 > \frac{10}{2\pi f_H R_{вх}}; \quad (6.40)$$

$$C_2 > \frac{10}{2\pi f_H R_H}; \quad (6.41)$$

$$C_3 > \frac{10}{2\pi f_H R_3}; \quad (6.42)$$

где f_H — нижняя граничная частота полосы пропускания;
 $R_{вх} = R_1 \parallel R_2 \parallel h_{11э}$ — входное сопротивление усилителя.

Порядок выполнения задания

1. Выполнить инженерный расчет усилительного каскада на БТ с ОЭ и эмиттерной стабилизацией рабочей точки (см. рис. 6.5). Исходные данные для расчета приведены в табл. 6.1. Параметры транзисторов приведены в прил. 2, а их семейства ВАХ в прил. 3. При расчете принять диапазон рабочих температур от $T_{\min} = -20 \text{ }^\circ\text{C}$ до $T_{\max} = 60 \text{ }^\circ\text{C}$; нижнюю граничную частоту полосы пропускания $f_H = 200 \text{ Гц}$.

Таблица 6.1

Исходные данные для расчета

№ варианта	Тип БТ	R_H , кОм	$U_{вх м}$, мВ	S	$U_{ип}$, В
01	КТ315Г	2,5	10	0,1	9
02	КТ337Б	5,0	20	0,2	15
03	КТ342А	6,2	30	0,1	15
04	КТ347А	7,0	20	0,3	20
05	КТ349Б	4,8	25	0,1	12
06	КТ358Б	7,5	20	0,2	20
07	КТ361Г	10	15	0,4	10
08	КТ3102Г	8	25	0,3	15
09	КТ3107Г	3,6	35	0,4	10
10	КТ3117А	4,0	30	0,2	15

1.1. По заданному сопротивлению нагрузки R_H с использованием соотношения (6.16) выбрать сопротивление резистора R_K .

1.2. Пользуясь выражениями (6.32), (6.34), (6.36), (6.4), определить рабочую точку БТ.

1.3. На семействе выходных ВАХ БТ отметить положение рабочей точки и построить нагрузочную прямую по постоянному и переменному току; опре-

делить максимальную амплитуду напряжения неискаженного выходного сигнала.

1.4. По семейству входных ВАХ БТ в рабочей точке определить значение параметра $h_{11\beta}$.

1.5. Пользуясь выражениями (6.37)–(6.42), рассчитать элементы принципиальной схемы усилителя.

1.6. Пользуясь выражениями (6.11) и (6.14), рассчитать коэффициенты усиления по напряжению и мощности и определить амплитуду напряжения и мощность выходного сигнала по заданной амплитуде напряжения входного сигнала.

1.7. Свести результаты расчета в таблицу.

2. Провести анализ усилителя с использованием пакета **OrCAD**.

2.1. Создать документ **Schematics**, содержащий показанную на рис. 6.6 схему для построения выходных характеристик БТ. К базе БТ должен быть подключен источник постоянного тока IDC, к коллектору — источник постоянного напряжения VDC. Провести расчет выходных характеристик БТ, соответствующих току базы в рабочей точке I_{B0} для трех значений температуры: T_{\min} , $T = 27^\circ\text{C}$ и T_{\max} . Для этого использовать вид анализа **DC Sweep**, задав изменение напряжения источника V1 в диапазоне от 0 до $U_{\text{ин}}$ с шагом 0,01 В и определив значения температуры в разделе анализа **Temperature**.

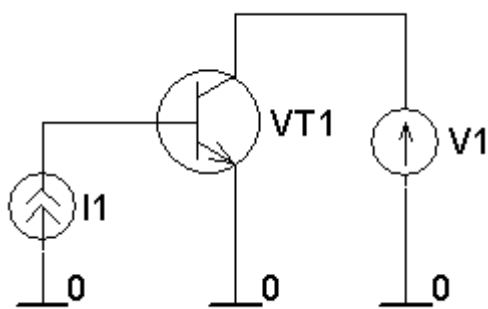


Рис. 6.6

Вывести на экран зависимости коллекторного тока от напряжения источника V1. Построить график нагрузочной прямой по постоянному току (6.6) и определить координаты рабочей точки для трех значений температуры. Для построения нагрузочной прямой в строке **Trace Expression** записать правую часть (6.6) используя числовые значения для $U_{\text{ин}}$ и $R_{\text{к}}$, а также обозначение V_V1 для $U_{\text{кэ}}$. Определить максимальные значения амплитуды положительной и отрицательной полуволны выходного напряжения

$U_{\text{вых max}}^+$, $U_{\text{вых max}}^-$ для трех случаев. Результаты свести в таблицу.

Как влияет изменение температуры на положение рабочей точки? Как влияет изменение температуры на максимальное значение амплитуды напряжения неискаженного выходного сигнала?

2.2. Создать документ **Schematics**, содержащий принципиальную схему рассчитанного усилителя, показанную на рис. 6.7. В качестве источника сигнала V1 использовать источник синусоидального напряжения V_{sin} . Провести расчет схемы по постоянному току для трех значений температуры T_{\min} , $T = 27^\circ\text{C}$ и T_{\max} . Результат расчета рабочей точки БТ ($U_{\text{кэ0}}$ и $I_{\text{к0}}$) свести в таблицу. Оп-

ределить, насколько изменяется напряжение $U_{кэ0}$ и ток $I_{к0}$ в рабочем диапазоне температур.

Сравнить полученные изменения напряжения $U_{кэ0}$ и тока $I_{к0}$ с результатами выполнения п.2.1. Происходит ли стабилизация рабочей точки в данной схеме?

По (6.25) определить коэффициент нестабильности тока коллектора S .

Сравнить рассчитанное значение S с исходным значением. Удалось ли достичь заданных требований?

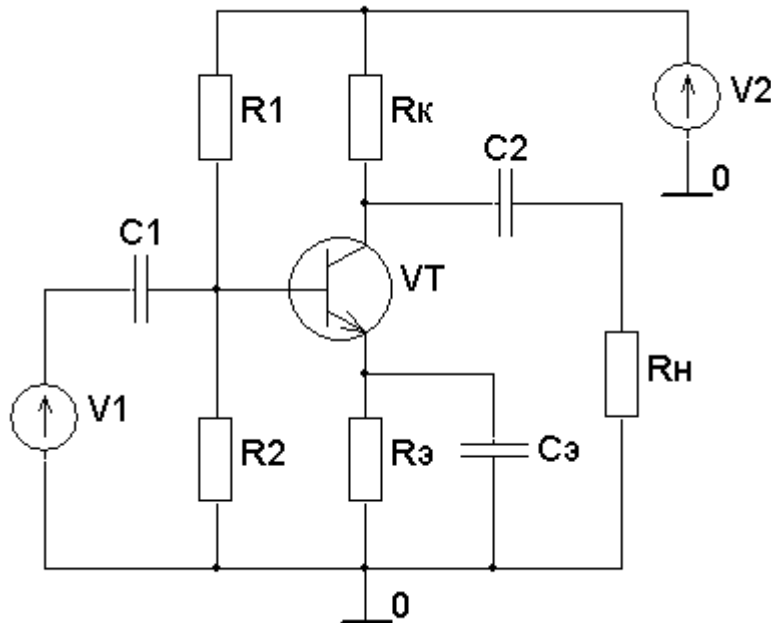


Рис. 6.7

2.3. Используя вид анализа **Transient** для входного сигнала с заданной амплитудой на частоте $f = 1000$ Гц, провести расчет формы напряжения выходного сигнала и определить его амплитуду, рассчитать коэффициент усиления по напряжению. Для этого установить параметры анализа **Transient** следующим образом: шаг вывода данных — 1 мкс (**Print Step** — 1u); конечное время расчета — 4 мс (**Final Time** — 4m); максимальный шаг интегрирования — 1 мкс (**Step Ceiling** — 1u).

Сравнить результаты машинного анализа с результатами инженерного расчета. Объяснить причины различия результатов?

2.4. Используя возможности многовариантного анализа (**Parametric**), провести расчет формы напряжения выходного сигнала при различных амплитудах напряжения входного сигнала. Амплитуду входного сигнала изменять в диапазоне от $U_{вхм}$ до $10 \cdot U_{вхм}$. Для этого с помощью элемента **Parameters** определить глобальный параметр, например **amp**. С его использованием задать амплитуду синусоидального источника напряжения V1. Включить многовариантный анализ **Parametric**, задав в нем изменение глобального параметра **amp**.

Определить максимальную амплитуду напряжения выходного неискаженного сигнала.

Почему при увеличении амплитуды входного сигнала происходит искажение формы выходного сигнала усилителя?

Контрольные вопросы

1. Назовите основные требования к цепям питания БТ в различных схемах включения.
2. Поясните недостатки схем смещения фиксированным током и фиксированным напряжением базы.
3. Как правильно выбрать положение рабочей точки на входных и выходных характеристиках транзистора?
4. Опишите порядок построения нагрузочной прямой по постоянному и переменному току.
5. Объясните принцип действия эмиттерной и коллекторной стабилизации режима покоя усилителя.
6. Поясните порядок расчета элементов схем температурной стабилизации усилителей.
7. От выбора каких параметров транзистора и элементов схемы зависит величина амплитудных значений токов и напряжений в нагрузке.
8. Как изменяются параметры усилителей при неправильном выборе положения рабочей точки?
9. Какие из параметров биполярных транзисторов наиболее сильно зависят от температуры?
10. Какими параметрами ограничена область дозволённых режимов работы биполярных транзисторов.
11. Назовите основные причины нестабильности параметров транзисторных усилителей.
12. Как влияет изменение температуры на ВАХ БТ и положение рабочей точки в схеме с фиксированным током базы?
13. Каким уравнением описывается нагрузочная прямая по постоянному току?
14. Какие функции выполняют разделительные конденсаторы?
15. Из каких соображений выбирается сопротивление нагрузки?
16. Что такое рабочая точка активного элемента?

7. ПРАКТИЧЕСКОЕ ЗАНЯТИЕ № 5

АНАЛИЗ ХАРАКТЕРИСТИК МАЛОСИГНАЛЬНЫХ УСИЛИТЕЛЬНЫХ КАСКАДОВ НА БИПОЛЯРНЫХ ТРАНЗИСТОРАХ

Цель занятия

1. Изучить основные характеристики и параметры малосигнальных усилительных каскадов.
2. Изучить метод анализа малосигнальных усилителей с помощью эквивалентных схем.
3. Изучить основные характеристики и параметры малосигнальных усилительных каскадов на БТ с ОЭ, ОК и ОБ.
4. Выполнить инженерный расчет малосигнального усилителя и рассчитать его основные параметры.
5. С помощью пакета OrCAD провести анализ характеристик усилителя и исследовать влияние элементов схемы на основные характеристики.

Краткие теоретические сведения

Малосигнальные усилительные каскады (каскады предварительного усиления) предназначены для повышения амплитуды напряжения и тока входного сигнала до уровня, при котором обеспечивается работоспособность выходного каскада (усилителя мощности). Поэтому их основными параметрами являются коэффициенты усиления по напряжению и току, входное и выходное сопротивление, полоса пропускания, коэффициент частотных искажений, а основными характеристиками — амплитудно-частотная характеристика (АЧХ) и фазочастотная характеристика (ФЧХ). Такие параметры, как выходная мощность и КПД, не являются первостепенными.

Коэффициент усиления или коэффициент передачи — отношение амплитудного или действующего значения выходного сигнала к амплитудному или действующему значению входного сигнала в установившемся режиме при гармоническом входном сигнале. Различают коэффициент усиления по напряжению $K_u = \frac{U_{\text{ВЫХ}}}{U_{\text{ВХ}}}$ и коэффициент усиления по току $K_i = \frac{I_{\text{ВЫХ}}}{I_{\text{ВХ}}}$. Часто коэффициенты усиления выражают в логарифмических единицах — децибелах (дБ):

$K_u = 20 \lg \frac{U_{\text{ВЫХ}}}{U_{\text{ВХ}}}$ и $K_i = 20 \lg \frac{I_{\text{ВЫХ}}}{I_{\text{ВХ}}}$. Удобно пользоваться логарифмическими единицами для описания многокаскадного усилителя, коэффициент усиления которого равен произведению коэффициентов усиления отдельных каскадов или сумме их логарифмических коэффициентов усиления.

Полоса пропускания (полоса усиливаемых частот) — диапазон частот от нижней граничной частоты f_H до верхней граничной частоты f_B , в пределах которой коэффициент усиления изменяется по определенному закону с заданной точностью $\Delta f = f_B - f_H$.

Полоса пропускания (полоса усиливаемых частот) — диапазон частот от нижней граничной частоты f_H до верхней граничной частоты f_B , в пределах которой коэффициент усиления изменяется по определенному закону с заданной точностью $\Delta f = f_B - f_H$.

Входное сопротивление усилителя (полное $Z_{\text{ВХ}}$ или резистивное $R_{\text{ВХ}}$) представляет собой сопротивление между входными зажимами усилителя и определяется отношением входного напряжения к входному току $Z_{\text{ВХ}} = \dot{U}_{\text{ВХ}} / \dot{I}_{\text{ВХ}}$.

Выходное сопротивление (полное $Z_{\text{ВЫХ}}$ или резистивное $R_{\text{ВЫХ}}$) представляет собой сопротивление между выходными зажимами усилителя и определяется как отношение выходного напряжения к выходному току $Z_{\text{ВЫХ}} = \dot{U}_{\text{ВЫХ}} / \dot{I}_{\text{ВЫХ}}$ при отключенной нагрузке.

Характер входного и выходного сопротивлений усилителя зависит от частоты усиливаемого сигнала. В полосе пропускания их можно считать чисто активными.

Коэффициент усиления в общем случае — комплексная величина, поскольку наличие реактивных элементов в принципиальной схеме усилителя и инерционных свойств активного элемента приводят к появлению фазового сдвига между выходным и входным сигналами. В полосе пропускания коэффициент передачи можно рассматривать как действительную величину.

Амплитудно-частотная характеристика определяет зависимость модуля коэффициента усиления от частоты гармонического сигнала на входе усилителя.

Фазочастотная характеристика — зависимость угла сдвига фазы между выходным и входным напряжениями от частоты.

Идеальный усилитель должен иметь бесконечно большую полосу пропускания, т.е. его коэффициент усиления должен оставаться одинаковым для всех частот.

Коэффициент частотных искажений численно равен отношению коэффициента усиления на средней частоте полосы пропускания к коэффициенту усиления на границах рабочего диапазона:

$$M_{\text{Н}}(f) = \frac{K_0}{K_{\text{Н}}(f)}; \quad M_{\text{Н}}(f)[\text{дБ}] = 20 \lg \left(\frac{K_0}{K_{\text{Н}}(f)} \right); \quad (7.1)$$

$$M_{\text{В}}(f) = \frac{K_0}{K_{\text{В}}(f)}; \quad M_{\text{В}}(f)[\text{дБ}] = 20 \lg \left(\frac{K_0}{K_{\text{В}}(f)} \right). \quad (7.2)$$

Таким образом, коэффициент частотных искажений характеризует степень отличия АЧХ реального усилителя от АЧХ идеального. Обычно, если к усилителю не предъявляют особых требований, то на граничных частотах полосы пропускания ($f_{\text{Н}}$ и $f_{\text{В}}$) коэффициент частотных искажений имеет значение 3 дБ ($\sqrt{2}$ раз). При вычислении M обычно в качестве K_0 принимают коэффициент усиления на частоте $f_0 = \sqrt{f_{\text{Н}} f_{\text{В}}}$.

Для многокаскадного усилителя коэффициент частотных искажений определяется произведением коэффициентов частотных искажений отдельных каскадов

$$M(f) = M_1(f) \cdot M_2(f) \dots M_N(f), \quad (7.3)$$

выраженных в разгах, или суммой

$$M(f)[\text{дБ}] = M_1(f)[\text{дБ}] + M_2(f)[\text{дБ}] + \dots + M_N(f)[\text{дБ}], \quad (7.4)$$

если они выражены в децибелах.

Анализ малосигнальных усилительных каскадов на БТ с различными схемами включения (ОЭ, ОБ, ОК) показывает существенное отличие их основных параметров и характеристик. Анализ таких усилителей обычно производят с использованием малосигнальных эквивалентных схем БТ согласно следующему алгоритму.

1. По принципиальной схеме усилительного каскада на основе малосигнальной эквивалентной схемы БТ для соответствующей схемы включения составляется эквивалентная схема усилителя для переменного сигнала. При этом полагают, что источник питания усилителя для переменного сигнала имеет сопротивление равное нулю, поскольку обычно параллельно выходу источника питания подключен конденсатор достаточно большой емкости.

2. Производится преобразование эквивалентной схемы к виду, удобному для анализа. При преобразовании параллельных активных и реактивных сопротивлений можно пренебречь сопротивлениями, значения которых в 10...100 раз больше. При преобразовании последовательных сопротивлений можно пренебрегать сопротивлениями, значения которых в 10...100 раз меньше.

3. По эквивалентной схеме составляются уравнения для интересующих параметров. Анализ полученных уравнений позволяет определить зависимости параметров от частоты, температуры и т.д.

4. Часто для облегчения анализа эквивалентные схемы составляют отдельно для диапазона низких, средних и высоких частот.

Анализ усилительного каскада на БТ с ОЭ. Принципиальная схема усилителя на БТ с ОЭ с эмиттерной стабилизацией рабочей точки показана на рис. 7.1. Полная эквивалентная схема усилителя представлена на рис. 7.2, а упрощенные эквивалентные схемы для области средних (СЧ), низких (НЧ) и высоких (ВЧ) частот на рис. 7.3–7.5 соответственно. На рис. 7.2–7.5 сопротивление R_6 определяется сопротивлениями параллельно включенных резисторов R_1 и R_2 : $R_6 = R_1 || R_2 = R_1 \cdot R_2 / (R_1 + R_2)$.

Обычно емкости конденсаторов C_1 , C_2 и C_3 (см. рис. 7.1) имеют большие значения (десятки–сотни микрофарад), а емкости эквивалентной схемы БТ $C_{эп}$, C_k^* (см. рис. 7.2) — малые значения (десятки–сотни пикофарад). Емкость нагрузки C_n , обычно это входная емкость транзистора следующего усилительного каскада, также имеет малое значение. Поэтому в эквивалентной схеме для области СЧ (см. рис. 7.3) отсутствуют реактивные элементы. Реактивные сопротивления емкостей C_1 и C_2 значительно меньше последовательно включенных с ними сопротивлений эквивалентной схемы. Реактивное сопротивление конденсатора C_3 оказывается много меньше сопротивления резисторов R_3 и r_3 , поэтому исчезают C_3 и R_3 . Реактивные сопротивления емкостей переходов

$C_{\text{эп}}$, $C_{\text{к}}^*$ и емкости нагрузки $C_{\text{н}}$ оказываются много больше сопротивлений параллельно включенных с ними резисторов. Таким образом, в области СЧ коэффициент усиления по напряжению, входное и выходное сопротивления усилителя можно считать действительными величинами, не зависящими от частоты входного сигнала.

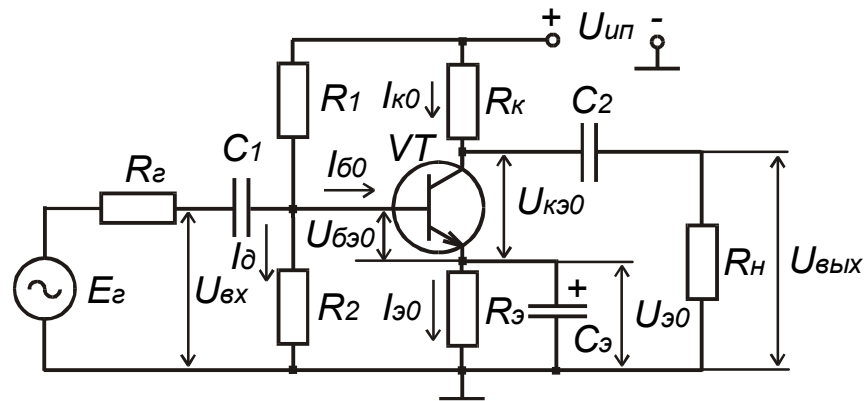


Рис. 7.1

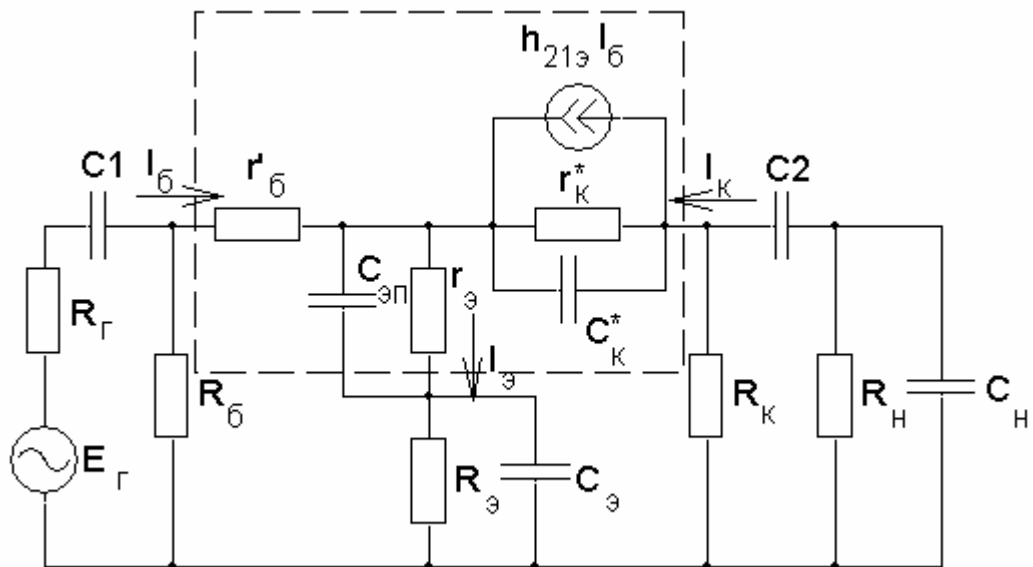


Рис. 7.2

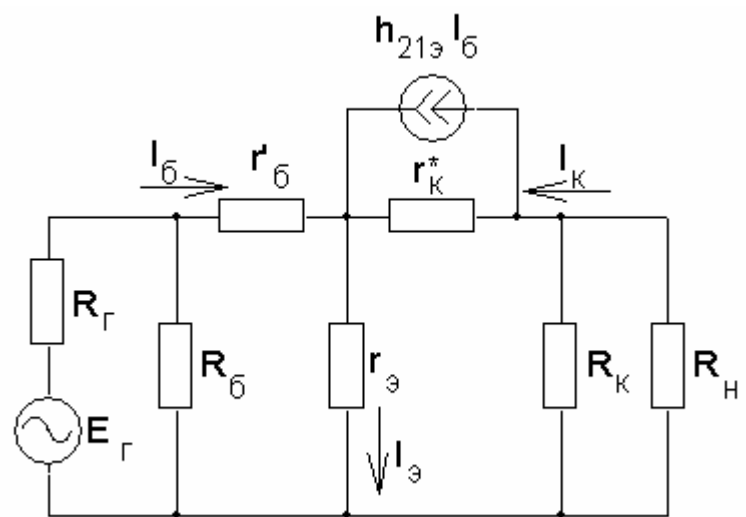


Рис. 7.3

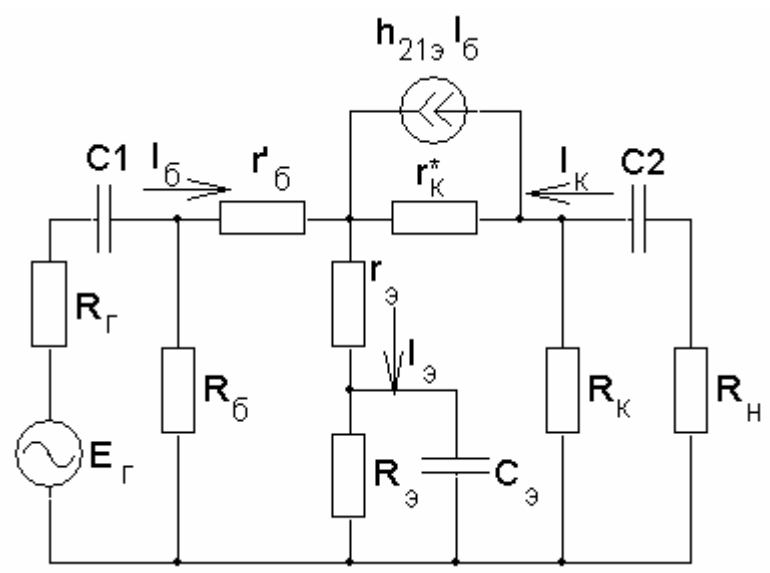


Рис. 7.4

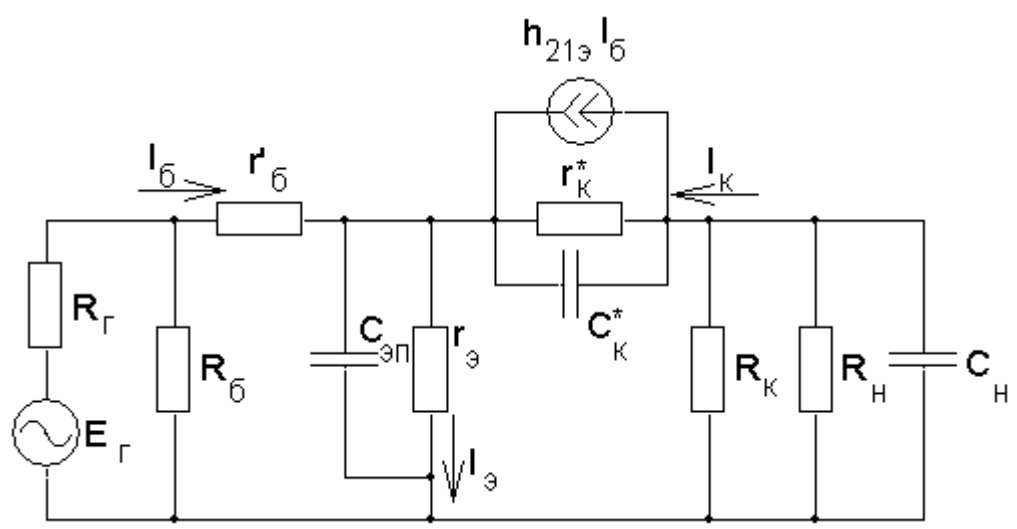


Рис. 7.5

Коэффициент усиления по току каскада на БТ с ОЭ определяется соответствующим дифференциальным параметром транзистора $h_{21Э}$, который в полосе пропускания усилителя можно считать постоянным и равным статическому коэффициенту усиления по току:

$$K_i = \frac{I_{\text{ВЫХ}}}{I_{\text{ВХ}}} = \frac{I_{\text{Н}}}{I_{\text{Б}}} = \frac{I_{\text{К}} R_{\text{К}}}{I_{\text{Б}}(R_{\text{К}} + R_{\text{Н}})} = \frac{h_{21Э} R_{\text{К}}}{R_{\text{К}} + R_{\text{Н}}} \approx \frac{h_{21Э} R_{\text{К}}}{R_{\text{К}} + R_{\text{Н}}}. \quad (7.5)$$

Для коэффициента усиления по напряжению можно записать

$$K_u = \frac{U_{\text{ВЫХ}}}{U_{\text{ВХ}}} = -\frac{h_{21Э} I_{\text{Б}}(R_{\text{К}} || R_{\text{Н}})}{I_{\text{Б}}(r'_{\text{Б}} + (h_{21Э} + 1)r_{\text{Э}})} = -\frac{h_{21Э}(R_{\text{К}} || R_{\text{Н}})}{r'_{\text{Б}} + (h_{21Э} + 1)r_{\text{Э}}} \approx -\frac{R_{\text{К}} || R_{\text{Н}}}{r_{\text{Э}}}, \quad (7.6)$$

поскольку $r'_{\text{Б}} \ll (h_{21Э} + 1)r_{\text{Э}}$. Знак минус говорит о том, что каскад с ОЭ инвертирует входной сигнал.

При отсутствии конденсатора $C_{\text{Э}}$ коэффициент усиления по напряжению уменьшается

$$K_u = -\frac{h_{21Э}(R_{\text{К}} || R_{\text{Н}})}{r'_{\text{Б}} + (h_{21Э} + 1)(r_{\text{Э}} + R_{\text{Э}})} \approx -\frac{R_{\text{К}} || R_{\text{Н}}}{r_{\text{Э}} + R_{\text{Э}}} \approx -\frac{R_{\text{К}} || R_{\text{Н}}}{R_{\text{Э}}}, \quad (7.7)$$

поскольку в усилителе возникает местная отрицательная обратная связь по переменному току обусловленная резистором $R_{\text{Э}}$.

Наличие конечного значения внутреннего сопротивления источника сигнала $R_{\text{Г}}$ приводит к потерям коэффициента усиления по напряжению, что отражается таким параметром, как **сквозной коэффициент усиления**:

$$K_{u \text{ СКВ}} = \frac{U_{\text{ВЫХ}}}{E_{\text{Г}}} = \frac{U_{\text{ВЫХ}}}{E_{\text{Г}}} \frac{U_{\text{ВХ}}}{U_{\text{ВХ}}} = K_u \frac{U_{\text{ВХ}}}{E_{\text{Г}}} = K_u \frac{R_{\text{ВХ}}}{R_{\text{Г}} + R_{\text{ВХ}}}, \quad (7.8)$$

который всегда меньше, чем K_u , поскольку реально на вход усилителя попадает сигнал $U_{\text{ВХ}} < E_{\text{Г}}$. Чтобы не было потерь в коэффициенте усиления по напряжению, малосигнальный усилитель должен быть **согласован по напряжению** с источником сигнала, т.е. входное сопротивление усилителя должно быть значительно больше внутреннего сопротивления источника сигнала.

Входное сопротивление каскада определяется выражением

$$R_{\text{ВХ}} = R_{\text{Б}} || r_{\text{ВХ Т}}, \quad (7.9)$$

где входное сопротивление транзистора

$$r_{\text{ВХ Т}} = h_{11Э} = \frac{U_{\text{ВХ}}}{I_{\text{ВХ}}} = \frac{I_{\text{Б}} r'_{\text{Б}} + (h_{21Э} + 1) I_{\text{Б}} r_{\text{Э}}}{I_{\text{Б}}} = r'_{\text{Б}} + (h_{21Э} + 1) r_{\text{Э}}. \quad (7.10)$$

При отсутствии конденсатора $C_{\text{Э}}$ входное сопротивление транзистора увеличивается, поскольку в эквивалентной схеме (см. рис. 7.3) последовательно с дифференциальным сопротивлением эмиттерного перехода $r_{\text{Э}}$ будет включен резистор $R_{\text{Э}}$:

$$r_{\text{ВХ Т}} = r'_{\text{Б}} + (h_{21Э} + 1)(r_{\text{Э}} + R_{\text{Э}}). \quad (7.11)$$

Выходное сопротивление каскада определяется сопротивлением резистора в коллекторной цепи транзистора

$$R_{\text{вых}} = R_{\text{к}} \parallel (r_{\text{к}}^* + r_{\text{э}}) \approx \left|, \text{т.к. } r_{\text{к}}^* \gg R_{\text{к}} \right| \approx R_{\text{к}}. \quad (7.12)$$

С уменьшением частоты входного сигнала реактивные сопротивления емкостей увеличиваются. В эквивалентной схеме каскада для области НЧ (см. рис. 7.4) необходимо учитывать емкости C_1 , C_2 и $C_{\text{э}}$, поскольку на НЧ их реактивные сопротивления становятся соизмеримыми с сопротивлениями последовательно или параллельно включенных резисторов. Емкости переходов транзистора $C_{\text{эп}}$, $C_{\text{к}}^*$ и нагрузки $C_{\text{н}}$ ввиду их малости не оказывают влияние на работу усилителя на НЧ. Необходимо отметить, что C_1 вместе с $R_{\text{г}}$ и входным сопротивлением каскада образует фильтр высоких частот (ФВЧ). Аналогичный фильтр образован на выходе каскада элементами C_2 , $R_{\text{к}}$, $R_{\text{н}}$. Влияние цепочки $R_{\text{э}}$, $C_{\text{э}}$ на АЧХ каскада аналогично ФВЧ. При уменьшении частоты сигнала коэффициент передачи этих фильтров уменьшается, что приводит к уменьшению коэффициента усиления всего каскада. Граничные частоты фильтров, т.е. значения частоты сигнала на которых коэффициенты передачи уменьшаются в $\sqrt{2}$ раз, определяются выражениями

$$f_{\text{н1}} = \frac{1}{2\pi C_1 (R_{\text{г}} + R_{\text{вх}})}, \quad (7.13)$$

$$f_{\text{н2}} = \frac{1}{2\pi C_2 (R_{\text{вых}} + R_{\text{н}})}, \quad (7.14)$$

$$f_{\text{н3}} = \frac{1}{2\pi C_{\text{э}} (R_{\text{э}} + (R_{\text{г}} \parallel R_{\text{б}} + r'_{\text{б}}) / (h_{21\text{э}} + 1))}, \quad (7.15)$$

а значения коэффициентов частотных искажений, обусловленных фильтрами, на частоте f в области НЧ вычисляются согласно выражению

$$M_{\text{нN}}(f) = \sqrt{1 + \left(\frac{f_{\text{нN}}}{f}\right)^2}, \quad N=1, 2, 3. \quad (7.16)$$

Общее значение коэффициента частотных искажений усилительного каскада на некоторой частоте f в области НЧ определяется согласно (7.3) или (7.4) в зависимости от размерности. Нижняя граничная частота полосы пропускания усилителя $f_{\text{н}}$ будет больше максимальной из $f_{\text{н1}}$, $f_{\text{н2}}$, $f_{\text{н3}}$:

$$f_{\text{н}} \geq \max(f_{\text{н1}}, f_{\text{н2}}, f_{\text{н3}}). \quad (7.17)$$

При увеличении частоты входного сигнала реактивные сопротивления емкостей уменьшаются. В эквивалентной схеме каскада для области ВЧ (см. рис. 7.5) учитываются емкости переходов транзистора $C_{\text{эп}}$, $C_{\text{к}}^*$ и нагрузки $C_{\text{н}}$, поскольку на ВЧ их реактивные сопротивления становятся соизмеримыми с сопротивлениями последовательно или параллельно включенных резисторов.

Разделительные конденсаторы C_1 , C_2 и шунтирующий конденсатор C_3 на ВЧ, как и в области средних частот, имеют близкое к нулю реактивное сопротивление и не оказывают влияние на работу усилителя.

Конденсатор C_K^* может быть пересчитан во входную цепь транзистора, при этом он оказывается включенным параллельно конденсатору $C_{ЭП}$ и его эквивалентная емкость увеличивается в $K_u + 1$ раз, поскольку заряд C_K^* происходит напряжением $U_{ВХ}(K_u + 1)$

$$C_{K\text{ экв}}^* = (K_u + 1)C_K^*. \quad (7.18)$$

Такое увеличение емкости обратной связи в схеме с ОЭ называется эффектом Миллера, по фамилии ученого, который осуществил такой пересчет емкости во входную цепь. С ростом частоты входного сигнала в области ВЧ происходит уменьшение коэффициента усиления по напряжению. Конденсатор $C_{ЭП}$ и пересчитанный во входную цепь $C_{K\text{ экв}}^*$ образуют вместе с внутренним сопротивлением источника сигнала R_r и входным сопротивлением транзистора $R_{ВХ}$ фильтр низких частот (ФНЧ). Еще один ФНЧ образован выходным сопротивлением каскада $R_{ВЫХ}$, сопротивлением нагрузки R_H и конденсатором нагрузки C_H . Кроме того, на форму АЧХ в области ВЧ влияет комплексный характер коэффициента передачи по току $h_{21э}$ и уменьшение его модуля с ростом частоты. С учетом вышесказанного для верхней граничной частоты полосы пропускания усилителя f_B можно записать

$$f_B \leq \min(f_{B1}, f_{B2}, f_{B3}), \quad (7.19)$$

$$\text{где } f_{B1} = \frac{1}{2\pi(R_r \parallel R_{ВХ})(C_{ЭП} + C_{K\text{ экв}}^*)}; \quad (7.20)$$

$$f_{B2} = \frac{1}{2\pi(R_H \parallel R_{ВЫХ})C_H}; \quad (7.21)$$

$$f_{B3} = f_{h21э}. \quad (7.22)$$

Значения коэффициентов частотных искажений, обусловленных наличием рассмотренных фильтров нижних частот, на некоторой частоте f в области ВЧ вычисляются согласно выражению

$$M_{BN}(f) = \sqrt{1 + \left(\frac{f}{f_{BN}}\right)^2}, \quad N=1, 2, 3. \quad (7.23)$$

Каскад на БТ с ОЭ характеризуется следующими типовыми значениями параметров: коэффициент усиления по току — десятки–сотни раз; коэффициент усиления по напряжению — десятки–сотни раз (единицы–десятки раз при отсутствии конденсатора C_3); входное сопротивление — десятые доли—

единицы килоом (единицы–десятки килоом при отсутствии конденсатора C_3); выходное сопротивление — десятые доли–единицы килоом.

Анализ усилительного каскада на БТ с ОБ. Принципиальная схема усилителя на БТ с ОБ с эмиттерной стабилизацией рабочей точки показана на рис. 7.6, а полная эквивалентная схема усилителя представлена на рис. 7.7. Проведя анализ данной схемы для области средних частот, НЧ и ВЧ согласно приведенному выше алгоритму, можно получить выражения для основных параметров усилителя на БТ с ОБ, которые приведены в табл. 7.1.

Анализ выражений (см. табл. 7.1) показывает, что параметры усилителя на БТ с ОБ существенно отличаются от параметров каскада на БТ с ОЭ: фаза сигнала на выходе совпадает с фазой сигнала на входе; коэффициент усиления по току — меньше единицы; коэффициент усиления по напряжению — десятки–сотни раз; входное сопротивление — десятки–сотни ом; выходное сопротивление — десятые доли–единицы килоом.

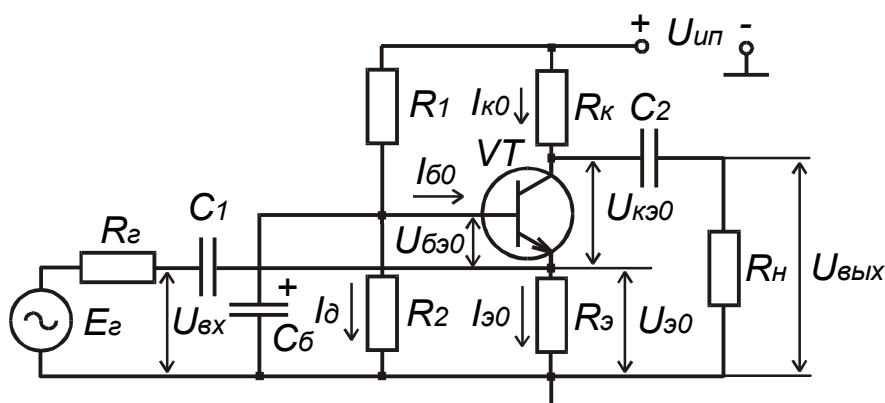


Рис. 7.6

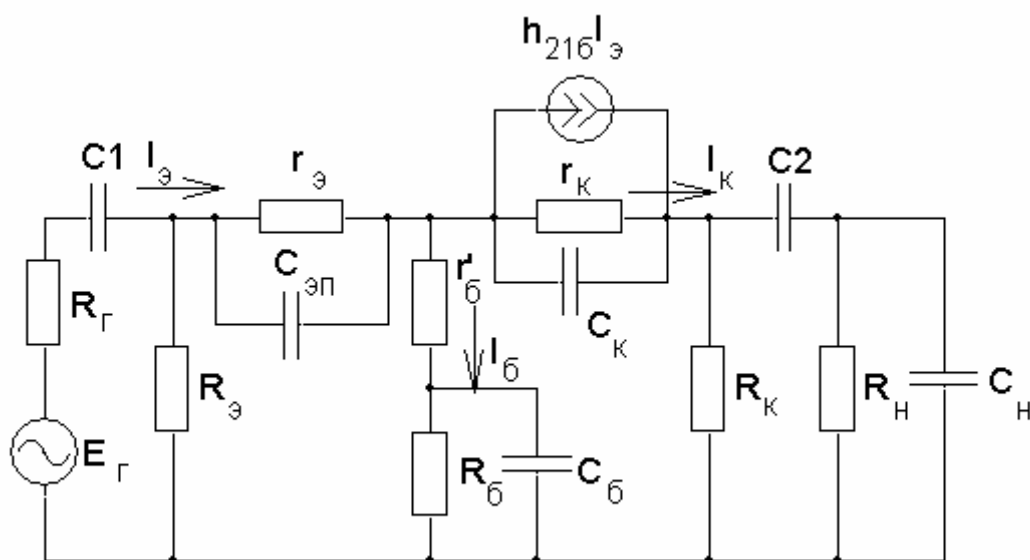


Рис. 7.7

В данной схеме влияние эффекта Миллера не столь значительно влияет на АЧХ в области ВЧ, поскольку на вход пересчитывается емкость коллекторного перехода:

$$C_{к экв} = (K_u + 1)C_k. \quad (7.24)$$

Значение предельной частоты транзистора в схеме с ОБ $f_{h21б}$ много больше, чем в схеме с ОЭ $f_{h21э}$, поэтому **каскад на БТ с ОБ оказывается наиболее высокочастотным.**

Анализ усилительного каскада на БТ с ОК (эмиттерный повторитель). Принципиальная схема усилителя на БТ с ОК с эмиттерной стабилизацией рабочей точки показана на рис. 7.8, а полная эквивалентная схема усилителя представлена на рис. 7.9. Анализ данной схемы для области средних частот, НЧ и ВЧ согласно приведенному выше алгоритму позволил получить выражения для основных параметров эмиттерного повторителя (ЭП), которые приведены в табл. 7.1.

Своим названием эмиттерный повторитель обязан следующему свойству — напряжение на его выходе практически повторяет входное напряжение, т.е. коэффициент усиления по напряжению незначительно ниже единицы, а фаза выходного сигнала в полосе пропускания равна фазе входного сигнала. Другой отличительной особенностью данного каскада является высокое входное сопротивление и низкое выходное. Поэтому основное назначение ЭП — согласование по напряжению источника сигнала, имеющего высокое внутреннее сопротивление, с низкоомной нагрузкой. При включении ЭП между источником сигнала и нагрузкой не происходит значительного снижения коэффициента усиления по напряжению, поскольку его входное сопротивление достаточно велико. Анализ выражений (см. табл. 7.1) показывает, что параметры ЭП отличаются от параметров каскадов на БТ с ОЭ и ОБ: фаза сигнала на выходе совпадает с фазой сигнала на входе; коэффициент усиления по току — десятки–сотни раз; коэффициент усиления по напряжению — меньше единицы; входное сопротивление — десятки–сотни килоом; выходное сопротивление — единицы–десятки ом.

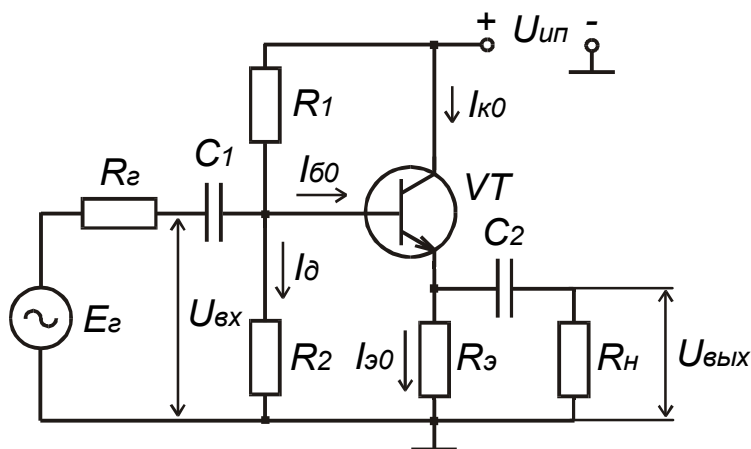


Рис. 7.8

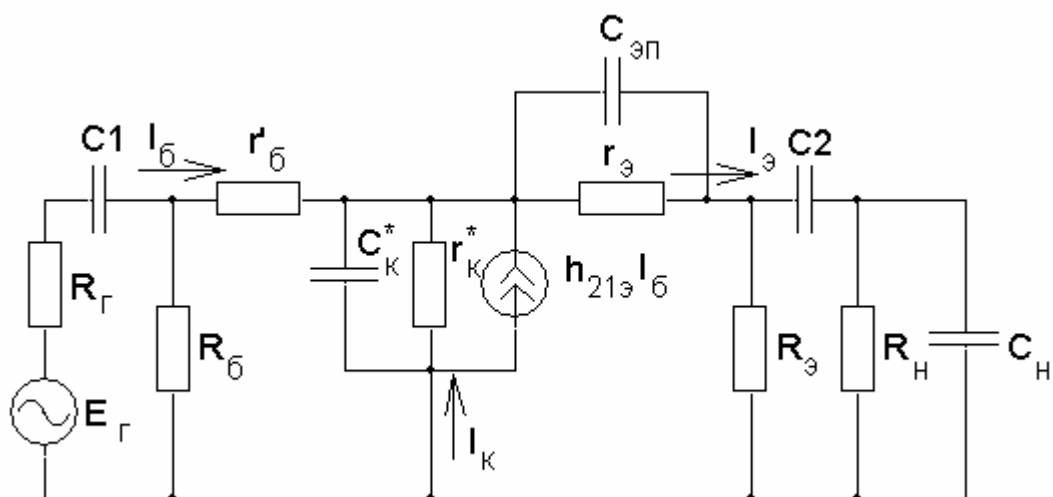


Рис. 7.9

Таблица 7.1

Расчетные соотношения для основных параметров усилительного каскада на БТ, включенного по схеме с ОБ и ОК

Параметр	Схема с ОБ	Схема с ОК
$r_{\text{ВХ Т}}$	$h_{11Б} = r_Э + (1 - h_{21Б})r'_Б$	$r'_Б + (r_Э + R_Э R_Н)(h_{21Э} + 1)$
$R_{\text{ВХ}}$	$R_Э r_{\text{ВХ Т}}$	$R_Б r_{\text{ВХ Т}}$
$R_{\text{ВЫХ}}$	$R_К$	$R_Э \left(r_Э + \frac{r'_Б + R_Г R_Б}{1 + h_{21Э}} \right)$
K_i	$\frac{h_{21Б} R_К}{R_К + R_Н}$	$\frac{(1 + h_{21Э}) R_Э}{R_Э + R_Н}$
K_u	$h_{21Б} \frac{R_К R_Н}{R_Э r_{\text{ВХ Т}}}$	$\frac{(1 + h_{21Э})(R_Э R_Н)}{R_{\text{ВХ}}}$
f_H	$1/(2\pi C1(R_Г + R_{\text{ВХ}}))$ $1/(2\pi C2(R_{\text{ВЫХ}} + R_Н))$ $1/(C_Б R_Б)$	$1/(2\pi C1(R_Г + R_{\text{ВХ}}))$ $1/(2\pi C2(R_{\text{ВЫХ}} + R_Н))$
f_B	$1/(2\pi(R_Г R_{\text{ВХ}})(C_{ЭП} + C_{К \text{ экв}}))$ $1/(2\pi(R_Н R_{\text{ВЫХ}})C_Н)$ $f_{h21Б}$	$1/(2\pi(R_Г R_{\text{ВХ}})C_К^*)$ $1/(2\pi(R_Г R_{\text{ВХ}})C_Э)$ $1/(2\pi(R_Н R_{\text{ВЫХ}})C_Н)$ $f_{h21Э}$

Анализ выражений (см. табл. 7.1) показывает, что параметры ЭП отличаются от параметров каскадов на БТ с ОЭ и ОБ: фаза сигнала на выходе совпадает с фазой сигнала на входе; коэффициент усиления по току — десятки—сотни раз; коэффициент усиления по напряжению — меньше единицы; входное

сопротивление — десятки–сотни килоом; выходное сопротивление — единицы–десятки ом.

В схеме ЭП эффект Миллера отсутствует, поскольку на емкости эмиттерного перехода практически отсутствует напряжение, и при пересчете во входную цепь ее эквивалентное значение не изменяется. АЧХ в области ВЧ определяется в основном влиянием емкости нагрузки и зависимости коэффициента передачи по току $h_{21э}$ от частоты. Поэтому верхняя граничная частота ЭП имеет среднее значение между значениями аналогичного параметра в усилителях на БТ в схемах с ОБ и ОЭ.

Порядок расчета малосигнального усилителя на БТ, включенного по схеме с ОЭ или ОБ, с эмиттерной стабилизацией рабочей точки. Обычно исходными данными при расчета малосигнальных усилителей является напряжение коллектор-эмиттер $U_{кэ0}$ и ток коллектора $I_{к0}$ в рабочей точке. В справочниках обычно приводятся значения параметров БТ (коэффициенты усиления по току, емкости переходов, частотные параметры, коэффициент шума) для рекомендуемого режима работы по постоянному току, при котором проводилось измерение этих параметров.

1. Для обеспечения стабилизации рабочей точки падение напряжения на резисторе $R_э$ (потенциал эмиттера) можно выбрать из условия

$$U_{э0} = I_{э0}R_э = 0,2U_{кэ0}, \quad (7.25)$$

а напряжение питания $U_{ип}$ выбирается согласно выражению

$$U_{ип} = 2U_{кэ0} + U_{э0} = I_{к0}R_к + U_{кэ0} + U_{э0} \quad (7.26)$$

для обеспечения максимального значения амплитуды неискаженного выходного сигнала.

2. Сопротивления резисторов $R_э$ и $R_к$ находим по выражениям

$$R_к = (U_{ип} - U_{кэ0} - U_{э0})/I_{к0}; \quad (7.27)$$

$$R_э = U_{э0}/I_{э0} \approx U_{э0}/I_{к0}, \text{ т.к. можно принять } I_{э0} \approx I_{к0}. \quad (7.28)$$

3. Находим ток базы

$$I_{б0} = I_{к0}/h_{21э} \quad (7.29)$$

и потенциал базы транзистора

$$U_{б0} = U_{бэ0} + U_{э0}, \quad (7.30)$$

где напряжение база — эмиттер в рабочей точке для кремниевого транзистора можно принять $U_{бэ0} = 0,6$ В.

4. Для обеспечения работоспособности схемы стабилизации задаемся током делителя напряжения, образованного резисторами $R1$ и $R2$, в десять раз больше тока базы:

$$I_д = 10 \cdot I_{б0}. \quad (7.31)$$

5. Находим сопротивления $R1$ и $R2$:

$$R1 = (U_{ип} - U_{б0})/(I_д + I_{б0}); \quad (7.32)$$

$$R2 = U_{б0}/I_д. \quad (7.33)$$

6. Емкости конденсаторов находим из условий

$$C1 > \frac{10}{2\pi f_H (R_{\Gamma} + R_{\text{ВХ}})}; \quad (7.34)$$

$$C2 > \frac{10}{2\pi f_H (R_{\text{ВЫХ}} + R_H)}; \quad (7.35)$$

$$C_3 > \frac{10}{2\pi f_H R_3}; \quad (7.36)$$

$$C_6 > \frac{10}{2\pi f_H R_6}, \quad (7.37)$$

при выполнении которых значение коэффициента усиления по напряжению на нижней граничной частоте f_H уменьшается не более чем в $\sqrt{2}$ раз.

Порядок расчета эмиттерного повторителя. Обычно исходными данными являются напряжение источника сигнала E_{Γ} , его внутреннее сопротивление R_{Γ} , сопротивление нагрузки R_H и напряжение источника питания $U_{\text{ИП}}$.

1. Вычисляем максимально возможное значение амплитуды тока нагрузки, соответствующее идеальному согласованию, когда $U_{\text{ВЫХ}} = E_{\Gamma}$:

$$I_H = \frac{U_{\text{ВЫХ}}}{R_H}. \quad (7.38)$$

2. Выбираем рабочую точку БТ:

$$I_{\text{Э0}} \approx 1,3 \cdot I_H; \quad (7.39)$$

$$U_{\text{кЭ0}} = U_{\text{Э0}} = I_{\text{Э0}} R_3 = U_{\text{ИП}} / 2. \quad (7.40)$$

Если $I_H < 2 \text{ мА}$, то необходимо задаться током покоя эмиттера $I_{\text{Э0}} = 2 \text{ мА}$.

Можно считать, что $I_{\text{к0}} \approx I_{\text{Э0}}$.

3. Расчет элементов принципиальной схемы ЭП проводим согласно выражениям (7.28)–(7.35).

Порядок выполнения задания

1. В зависимости от варианта задания выполнить инженерный расчет усилительного каскада на БТ с ОЭ (ОБ, ОК) (см. рис. 7.1, 7.6, 7.8), который должен обеспечить усиление в полосе частот от $f_H = 20 \text{ Гц}$ до $f_B = 20 \text{ кГц}$. Исходные данные для расчета приведены в табл. 7.2, 7.3, 7.4. Параметры транзисторов приведены в прил. 2. Результаты расчета требуемого режима покоя и значения элементов принципиальной схемы усилителя свести в таблицы.

2. По результатам расчета элементов принципиальной схемы усилителя провести расчет основных параметров усилительного каскада. Для каскада на БТ с ОЭ расчет проводить согласно выражениям (7.5)–(7.23), для каскадов на БТ с ОБ и ОК — согласно выражениям в табл. 7.1 и (7.16), (7.17), (7.19), (7.23). Вычислить общее значение коэффициента частотных искажений на нижней граничной частоте f_H , указанной в исходных данных, согласно (7.3). Аналогично вычислить общее значение коэффициента частотных искажений на верхней

граничной частоте f_v , определенной согласно (7.19). Результаты расчетов свести в таблицу.

Удалось ли обеспечить требуемое значение f_H ?

3. Провести анализ рассчитанного усилителя с использованием пакета **OrCAD**.

3.1. Создать документ **Schematics**, содержащий принципиальную схему рассчитанного усилителя. На рис. 7.10 – 7.12 показаны схемы каскадов на БТ с ОЭ, ОБ и ОК соответственно, выполненные в **Schematics**. В качестве источника входного напряжения $V1$ необходимо использовать источник **VAC**, предназначенный для расчета частотных характеристик (**AC Sweep**).

3.2. Выполнить анализ схемы по постоянному току. Записать в тетрадь значения постоянных токов и напряжений в схеме. Сравнить результаты машинного анализа с результатами выполнения п. 1.

Обеспечивают ли рассчитанные значения элементов схемы требуемый режим покоя? Чем можно объяснить отличие, если оно существует?

3.2. Установить параметры анализа **AC Sweep**, задав изменение частоты по декадам в диапазоне от 1 до 10^9 Гц, 10 точек на декаду. Запустить выполнение анализа схемы. Вывести на экран частотные зависимости модулей коэффициентов передачи по напряжению, току; модуля и фазы сквозного коэффициента передачи по напряжению. Необходимо воспользоваться возможностями программы **Probe** строить графики математических выражений, включающих напряжения и токи схемы (см. подразд. 1.19). С использованием построенных зависимостей определить нижнюю f_H и верхнюю f_v граничные частоты усилителя; на средней частоте полосы пропускания определить значения модулей коэффициентов передачи по напряжению, току; модуля и фазы сквозного коэффициента передачи по напряжению. На граничных частотах усилителя определить значения фазы сквозного коэффициента передачи по напряжению. Сравнить результаты машинного анализа с результатами выполнения п. 2.

Обеспечивают ли рассчитанные значения элементов схемы требуемую АЧХ усилителя? Чем можно объяснить отличие, если оно существует?

4. Исследовать влияние значений элементов принципиальной схемы на АЧХ усилителя. При выполнении задания необходимо использовать элемент схемы **Parameters** для проведения многовариантного анализа (см. пример в подразделе 1.8).

4.1. *Какое влияние оказывает двукратное увеличение (уменьшение) сопротивления нагрузки?*

4.2. *Какое влияние оказывает двукратное увеличение (уменьшение) сопротивления источника сигнала?*

4.3. *Какое влияние оказывает пятикратное увеличение (уменьшение) емкости разделительного конденсатора $C1$?*

4.4. *Какое влияние оказывает пятикратное увеличение (уменьшение) емкости конденсатора нагрузки?*

Контрольные вопросы

1. Дайте определение основным параметрам малосигнальных усилительных каскадов.
2. Дайте определение основным характеристикам малосигнальных усилительных каскадов.
3. Опишите порядок составления эквивалентной схемы усилительного каскада.
4. Изобразите упрощенную эквивалентную схему каскада на БТ с ОБ для области низких (средних, высоких) частот.
5. Изобразите упрощенную эквивалентную схему эмиттерного повторителя для области низких (средних, высоких) частот.
6. Чем обусловлено уменьшение коэффициента усиления по напряжению в области низких частот усилителя на БТ с ОЭ и эмиттерной стабилизацией рабочей точки?
7. Чем обусловлено уменьшение коэффициента усиления по напряжению малосигнального каскада на БТ в области высоких частот?
8. Поясните назначение конденсатора в эмиттерной цепи усилительного каскада на БТ с ОЭ и эмиттерной стабилизацией рабочей точки.
9. Сравните между собой значения входного (выходного) сопротивления усилителей с различным включением БТ.
10. Сравните между собой значения коэффициентов усиления по напряжению и току усилителей с различным включением БТ.
11. Каскад с каким включением БТ является наиболее высокочастотным? Почему?
12. Что такое эффект Миллера? Как он влияет на полосу пропускания усилителя?
13. Какие значения имеют основные параметры эмиттерного повторителя? Для каких целей используется эмиттерный повторитель?
14. В чем заключается согласование по напряжению сопротивлений нагрузки и источника сигнала?
15. Дайте сравнительную характеристику усилителей на БТ с ОЭ и ОК по значениям их основных параметров.
16. Дайте сравнительную характеристику усилителей на БТ с ОЭ и ОБ по значениям их основных параметров.
17. Влияют ли элементы, задающие рабочую точку транзистора, на параметры усилителя?
18. Каким образом можно увеличить входное сопротивление усилителя на БТ с ОЭ и эмиттерной стабилизацией рабочей точки.

Таблица 7.2

Исходные данные для расчета каскада с ОЭ

№ варианта	Тип БТ	$U_{кЭ0}$, В	$I_{к}$, мА	$E_{Г}$, мВ	$R_{Г}$, Ом	$R_{Н}$, кОм	$C_{Н}$, нФ
01	КТ 315Г	5	5	1	100	5	0,1
02	КТ 337Б	6	6	5	200	2	0,2
03	КТ 342А	8	8	2	50	4	0,05
04	КТ 347А	5	4	10	150	6	0,3
05	КТ 349Б	9	3	3	200	10	0,1
06	КТ 358Б	10	5	4	300	8	0,15
07	КТ 361Б	6	9	7	100	5	0,05
08	КТ 3102А	9	8	0,5	50	4	0,1
09	КТ 3107А	12	7	5	200	5	0,2
10	КТ 3117А	10	4	6	300	10	0,25

Таблица 7.3

Исходные данные для расчета каскада с ОБ

№ варианта	Тип БТ	$U_{кЭ0}$, В	$I_{к}$, мА	$E_{Г}$, мВ	$R_{Г}$, кОм	$R_{Н}$, кОм	$C_{Н}$, нФ
01	КТ 315Г	5	5	1	1	5	0,1
02	КТ 337Б	6	6	5	2	2	0,2
03	КТ 342А	8	8	2	5	4	0,05
04	КТ 347А	5	4	10	1,5	6	0,3
05	КТ 349Б	9	3	3	2	10	0,1
06	КТ 358Б	10	5	4	3	8	0,15
07	КТ 361Б	6	9	7	1	5	0,05
08	КТ 3102А	9	8	0,5	5	4	0,1
09	КТ 3107А	12	7	5	2	5	0,2
10	КТ 3117А	10	4	6	3	10	0,25

Таблица 7.4

Исходные данные для расчета каскада с ОК

№ варианта	Тип БТ	$E_{Г}$, мВ	$R_{Г}$, кОм	$R_{Н}$, Ом	$C_{Н}$, нФ	$U_{ип}$, В
01	КТ 315Г	500	3	100	0,1	9
02	КТ 337Б	200	4	40	0,2	15
03	КТ 342А	100	5	20	0,05	15
04	КТ 347А	300	10	60	0,3	20
05	КТ 349Б	400	8	100	0,1	12
06	КТ 358Б	600	7	100	0,15	20
07	КТ 361Б	500	6	100	0,05	10
08	КТ 3102А	800	5	150	0,1	15
09	КТ 3107А	100	3	20	0,2	10
10	КТ 3117А	200	2	30	0,25	15

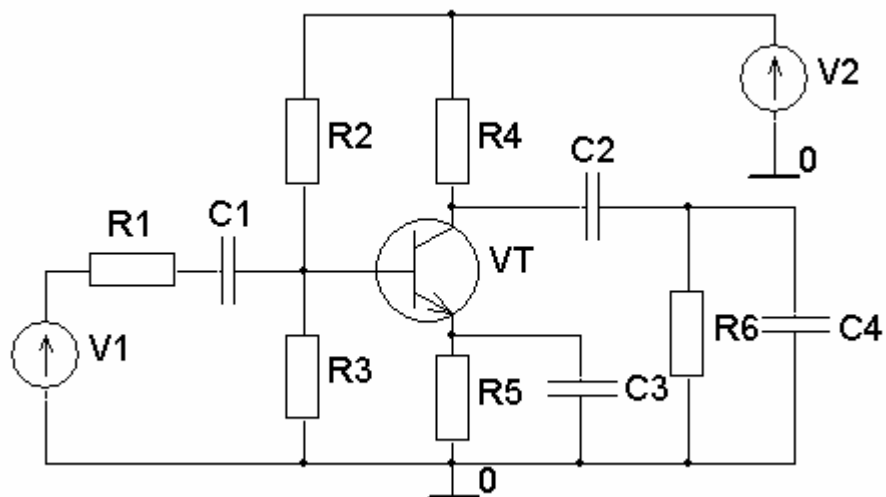


Рис. 7.10

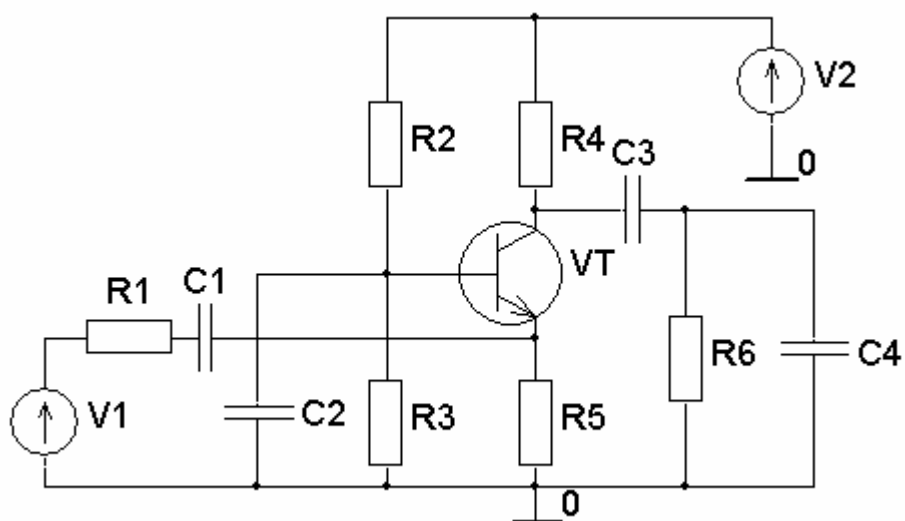


Рис. 7.11

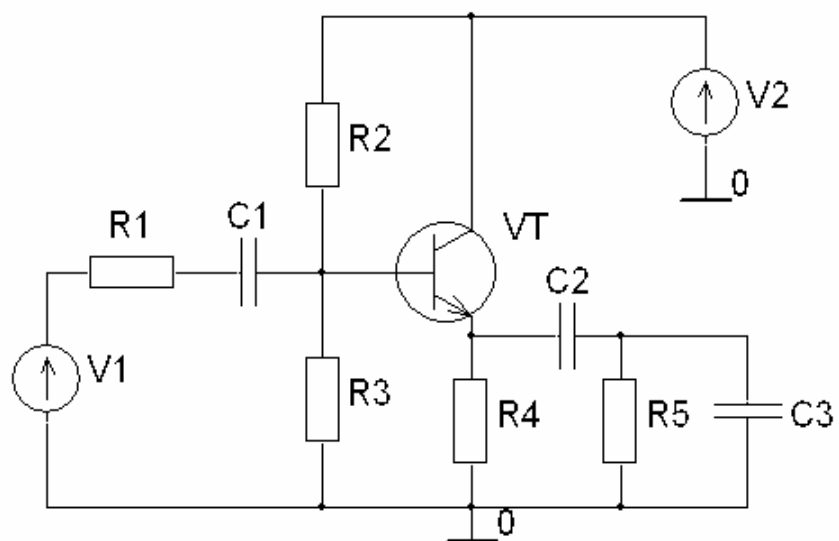


Рис. 7.12

8. ПРАКТИЧЕСКОЕ ЗАНЯТИЕ № 6 ИССЛЕДОВАНИЕ КЛЮЧЕВЫХ СХЕМ НА БИПОЛЯРНЫХ ТРАНЗИСТОРАХ

Цель занятия

1. Изучить принцип действия, основные характеристики и параметры электронных ключей на БТ.
2. Выполнить инженерный расчет насыщенного ключа на БТ.
3. С помощью пакета OrCAD провести анализ спроектированного ключа и исследовать влияние элементов схемы на его основные параметры.

Краткие теоретические сведения

Электронными ключами называют электронные схемы, предназначенные для замыкания и размыкания электрических цепей под воздействием внешних управляющих сигналов. В качестве ключевых элементов таких схем могут быть использованы полупроводниковые диоды, биполярные и полевые транзисторы, тиристоры и т.д. Независимо от схемных решений и типа используемого ключевого элемента любой электронный ключ характеризуется рядом статических и динамических параметров.

Статические параметры электронных ключей (параметры установившегося режима) наиболее полно характеризуются **передаточной характеристикой** — зависимостью величины выходного напряжения или тока от величины входного напряжения (тока). Обычно используется передаточная характеристика, определяющая зависимость выходного напряжения ключа от входного $U_{\text{ВЫХ}} = f(U_{\text{ВХ}})$.

Динамические параметры электронного ключа определяются скоростью протекания переходных процессов, возникающих в схеме при подаче на вход ключа прямоугольного импульса напряжения или тока. Поэтому динамические параметры ключа называют еще параметрами быстродействия.

Принципиальная схема электронного ключа на БТ с ОЭ показана на рис. 8.1, а. В исходном состоянии при $U_{\text{ВХ}} = 0$ или $U_{\text{ВХ}} = U_{\text{ВХ зап}}$ БТ закрыт, т.е. работает в режиме отсечки. Для уменьшения остаточного тока коллектора до величины обратного тока коллекторного перехода $I_{\text{КБ0}}$ на базу транзистора через резистор R_1 подается запирающее напряжение $U_{\text{см}}$, которое выбирается из условия

$$|U_{\text{см}}| > R_2 I_{\text{КБ0}}, \text{ при } R_2 \gg R_1. \quad (8.1)$$

При использовании в качестве активного элемента кремниевых транзисторов, имеющих малое значение тока $I_{\text{КБ0}}$, и непосредственной связи ключа с источником сигнала дополнительный источник напряжения $U_{\text{см}}$ можно исключить. Управление транзистором происходит при подаче на вход ключа (рис. 8.1, а) импульса положительной полярности.

Передаточная характеристика ключа рассчитывается графоаналитическим методом с использованием семейств входных $I_{\bar{6}} = f(U_{\bar{6}\bar{3}})$ при $U_{\bar{к}\bar{3}} = \text{const}$ и выходных $I_{\bar{к}} = f(U_{\bar{к}\bar{3}})$ при $I_{\bar{6}} = \text{const}$ характеристик транзистора. Для этого принципиальную схему ключа приводят к эквивалентной, показанной на рис. 8.1, б, где

$$U_{\text{ип экв}} = U_{\text{ип}} R_{\text{н}} / (R_{\text{к}} + R_{\text{н}}), \quad (8.2)$$

$$R_{\text{к экв}} = R_{\text{к}} R_{\text{н}} / (R_{\text{к}} + R_{\text{н}}). \quad (8.3)$$

На семействе выходных ВАХ БТ, как показано на рис. 8.2, а, строится нагрузочная прямая, описываемая уравнением

$$I_{\bar{к}}(U_{\bar{к}\bar{3}}) = (U_{\text{ип экв}} - U_{\bar{к}\bar{3}}) / R_{\text{к экв}}. \quad (8.4)$$

По координатам точек пересечения нагрузочной прямой с выходными характеристиками, соответствующими токам базы $I_{\bar{6}} = I_{\bar{6}}'; I_{\bar{6}}''; \dots$, определяются значения напряжения коллектор — эмиттер, которое является выходным $U_{\bar{к}\bar{3}} = U_{\text{вых}}$. Далее по входной характеристике БТ $I_{\bar{6}} = f(U_{\bar{6}\bar{3}})$ при $|U_{\bar{к}\bar{3}}| > 0$ для тех же значений тока базы находятся соответствующие напряжения база — эмиттер $U_{\bar{6}\bar{3}} = U_{\bar{6}\bar{3}}'; U_{\bar{6}\bar{3}}''; \dots$, как показано на рис. 8.2, б. Входное напряжение рассчитывается согласно выражению

$$U_{\text{вх}} = U_{\bar{6}\bar{3}} + (I_{\bar{6}} + I_{\text{см}})R_1 = U_{\bar{6}\bar{3}} + \left(I_{\bar{6}} + \frac{U_{\bar{6}\bar{3}} + |U_{\text{см}}|}{R_2} \right) R_1. \quad (8.5)$$

По известным парам значений напряжения $(U_{\text{вх}}, U_{\text{вых}})$ строится передаточная характеристика, показанная на рис. 8.2, в. Форма характеристики зависит от параметров элементов электронного ключа. На передаточной характеристике можно выделить три характерных участка, которые разграничены точками, соответствующими входному пороговому напряжению нуля $U_{\text{пор}}^0$ и единицы $U_{\text{пор}}^1$.

При $U_{\text{вх}} < U_{\text{пор}}^0$ ключ закрыт (транзистор находится в режиме отсечки), на выходе высокий (единичный) уровень напряжения:

$$U_{\text{вых}}^1 = U_{\text{вых max}} = U_{\text{ип экв}} - I_{\bar{к}\bar{6}0} R_{\text{к экв}}. \quad (8.6)$$

Входной ток при этом, поскольку $I_{\bar{6}} = 0$, определяется выражением

$$I_{\text{вх}} = I_{\text{см}} = \frac{U_{\text{вх}} + |U_{\text{см}}|}{R_1 + R_2}. \quad (8.7)$$

Пороговое напряжение нуля — значение входного напряжения, при котором БТ переходит из режима отсечки в активный режим работы, и рассчитывается по формуле

$$U_{\text{пор}}^0 = \frac{U_{\bar{6}\bar{3} \text{ пор}}(R_1 + R_2) + U_{\text{см}} R_1}{R_2}, \quad (8.8)$$

где $U_{бэ\text{ пор}}$ — пороговое напряжение база-эмиттер БТ. Для кремниевых транзисторов можно принять $U_{бэ\text{ пор}} = 0,6\text{ В}$.

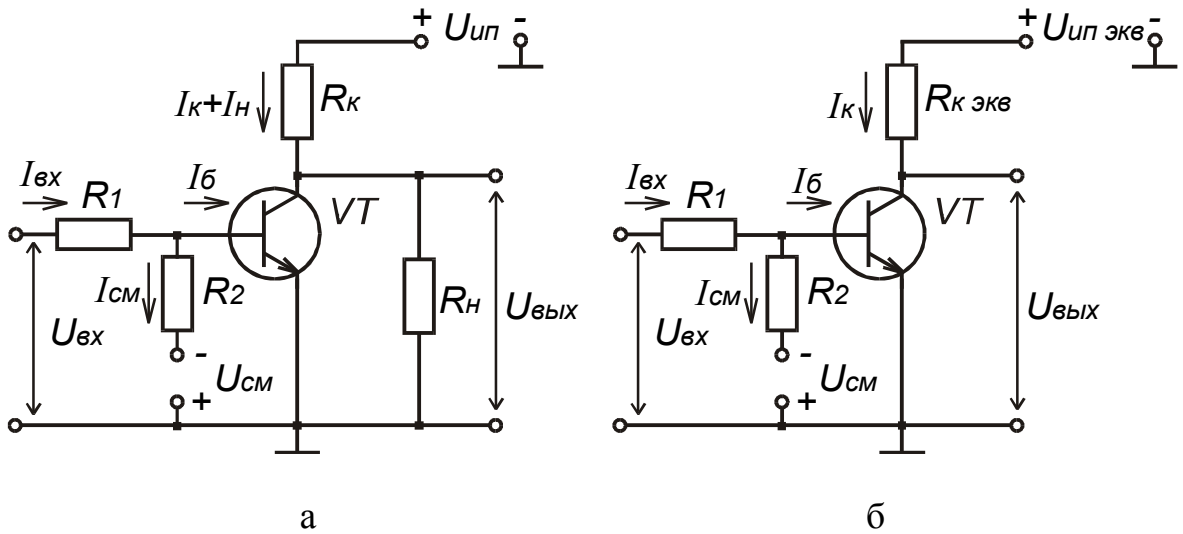


Рис. 8.20

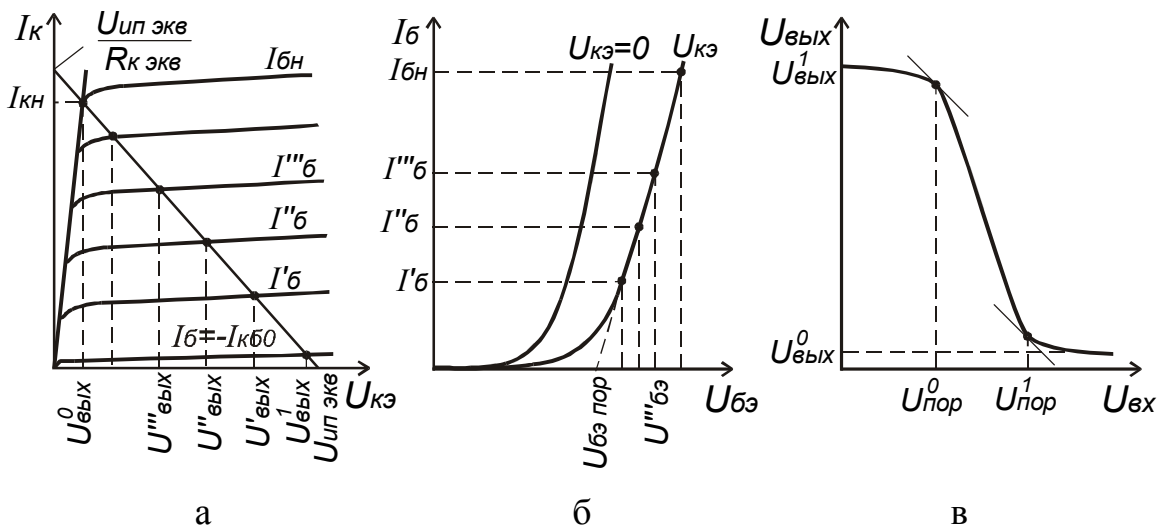


Рис. 8.21

При $U_{\text{пор}}^0 < U_{\text{вх}} < U_{\text{пор}}^1$ транзистор находится в активном режиме. При этом выходное напряжение линейно зависит от входного:

$$U_{\text{вых}} = KU_{\text{вх}} \quad (8.9)$$

Коэффициент передачи K определяется усилительными свойствами БТ:

$$K = \frac{h_{21э} R_{к\text{ экв}}}{R_1 + h_{11э}}, \quad (8.10)$$

где $h_{21э}$ — статический коэффициент передачи по току БТ с ОЭ; $h_{11э}$ — входное сопротивление БТ с ОЭ.

На участке усиления для входного тока ключа справедливо выражение

$$I_{\text{вх}} = I_{\text{б}} + I_{\text{см}} = \frac{U_{\text{вх}} - U_{\text{бэ}}}{R_1} = I_{\text{б}} + \frac{U_{\text{бэ}} + |U_{\text{см}}|}{R_2}. \quad (8.11)$$

При $U_{\text{вх}} > U_{\text{пор}}^1$ на выходе низкий (нулевой) уровень напряжения, который определяется напряжением коллектор-эмиттер насыщения:

$$U_{\text{вых}}^0 = U_{\text{вых min}} = U_{\text{кэ нас}}. \quad (8.12)$$

Пороговое напряжение единицы $U_{\text{пор}}^1$ соответствует входному напряжению, при котором БТ из активного режима работы входит в режим насыщения

$$U_{\text{пор}}^1 = \left(I_{\text{бн}} + \frac{U_{\text{бэ пор}} + |U_{\text{см}}|}{R_2} \right) R_1 + U_{\text{бэ пор}}. \quad (8.13)$$

Ток базы насыщения, соответствующий этой точке, определяется выражением

$$I_{\text{бн}} = \frac{U_{\text{ип экв}} - U_{\text{кэ нас}}}{R_{\text{к экв}} \cdot h_{21Э}}. \quad (8.14)$$

Коллекторный ток БТ в этой точке достигает максимального значения

$$I_{\text{к max}} = I_{\text{кн}} = I_{\text{бн}} h_{21Э} = \frac{U_{\text{ип экв}} - U_{\text{кэ нас}}}{R_{\text{к экв}}}. \quad (8.15)$$

При дальнейшем росте $U_{\text{вх}}$ ток базы растет, однако коллекторный ток практически не изменяется. Степень насыщения БТ определяется **коэффициентом насыщения**, который рассчитывается по формуле

$$S = \frac{I_{\text{бм}}}{I_{\text{бн}}}, \quad (8.16)$$

где $I_{\text{бм}}$ — ток базы при максимальном значении входного напряжения. Если $S > 1$, то ключ насыщенный.

Для повышения КПД электронного ключа необходимо, чтобы транзистор в нем надежно насыщался, в этом случае на открытом БТ будет рассеиваться минимальная мощность, а значит, будут минимальными потери. Поскольку значения параметра $h_{21Э}$ имеют существенный разброс для партии БТ конкретного типа, достигающий порой сотен процентов, то для надежного насыщения БТ в ключе без подбора транзисторов необходимо при расчете ключа принимать значение коэффициента насыщения $S = 1,5 \dots 3$. Следует помнить, что чрезмерное увеличение S снижает быстродействие ключа.

Быстродействие транзисторного ключа (параметры быстродействия) зависят от параметров используемого транзистора, номинальных значений элементов схемы, сопротивления нагрузки и ее характера. Диаграммы напряжений и токов, действующих в транзисторном ключе, при подаче на вход прямоугольного импульса показаны на рис. 8.3. На них указаны временные интервалы, определяющие количественно параметры быстродействия ключа.

На интервале времени $[t_0, t_1]$ происходит нарастание коллекторного тока и уменьшение выходного напряжения ключа. Коллекторный ток не может измениться мгновенно, что обусловлено конечным временем пролета носителей через базу БТ и перезарядом барьерной емкости коллекторного перехода. Этот

промежуток времени называется **временем включения** и рассчитывается по формуле

$$t_{\text{вкл}} = \tau_{\text{вкл}} \ln\left(\frac{S}{S-1}\right), \quad (8.17)$$

где $\tau_{\text{вкл}}$ — постоянная времени включения, определяется выражением

$$\tau_{\text{вкл}} = \tau_{h_{21э}} + \tau_{\text{к}}, \quad (8.18)$$

$$\tau_{h_{21э}} = \frac{1}{2\pi f_{h_{21э}}}; \quad \tau_{\text{к}} = (C_{\text{к}} + C_{\text{н}})R_{\text{к экв}}. \quad (8.19)$$

На промежутке времени $[t_1, t_2]$ при действии максимального входного напряжения коллекторный ток транзистора и выходное напряжение ключа не изменяются, в базе происходит накопление неосновных носителей заряда.

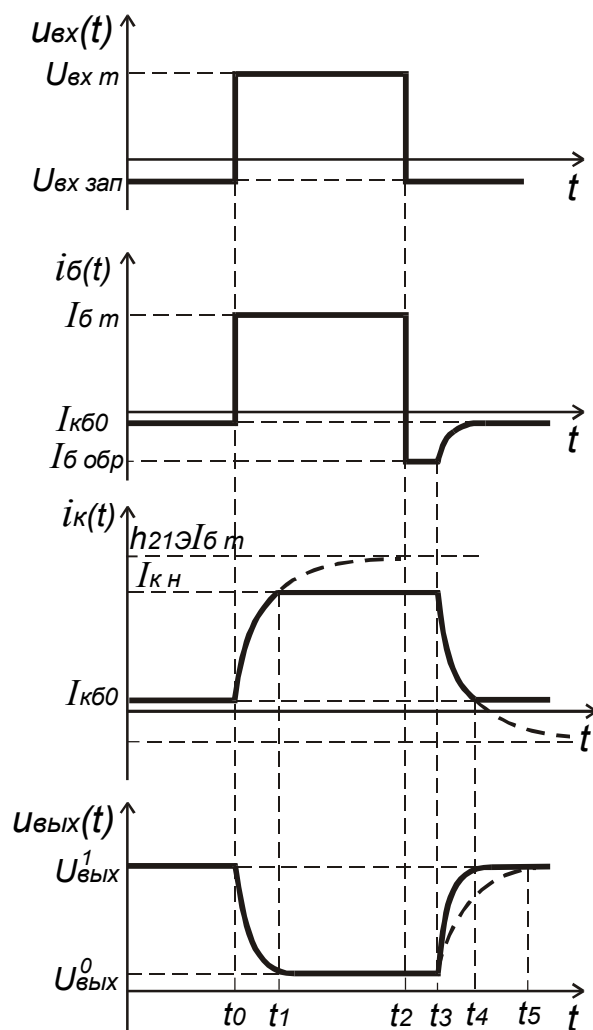


Рис. 8.22

В течение промежутка $[t_2, t_3]$ под действием отрицательного входного напряжения происходит рассасывание накопленных в базе носителей. При этом транзистор все еще находится в режиме насыщения, коллекторный ток и выходное напряжение соответствуют этому режиму и не изменяются. Наблюдается обратный бросок тока базы $I_{\text{б обр}}$. Данный промежуток называется **временем задержки выключения** и определяется следующим выражением:

$$t_{\text{зад выкл}} = \frac{\tau_{h_{21э}}}{2} \ln\left(\frac{I_{\text{б}} + |I_{\text{б обр}}|}{I_{\text{б н}} + |I_{\text{б обр}}|}\right), \quad (8.20)$$

где $I_{\text{б обр}} = \frac{U_{\text{вх зап}}}{R_1}$ — запирающий ток базы.

Если $U_{\text{вх зап}} = 0$, то $I_{\text{б обр}} = \frac{U_{\text{см}}}{R_2}$.

При $I_{\text{б обр}} = 0$ ($U_{\text{см}} = 0, U_{\text{вх зап}} = 0$) время задержки выключения определяется как

$$t_{\text{зад выкл}} = \frac{\tau_{h_{21э}}}{2} \ln S. \quad (8.21)$$

После рассасывания неосновных носителей в базовой области ток коллектора уменьшается — транзистор закрывается. Интервал времени $[t_3, t_4]$,

в течение которого происходит уменьшение коллекторного тока, называется **временем спада**:

$$t_{\text{сп}} = \tau_{h_{21Э}} \ln \left(1 + \frac{I_{\text{бн}}}{|I_{\text{бобр}}|} \right). \quad (8.22)$$

Суммарное время $t_{\text{выкл}} = t_{\text{зад выкл}} + t_{\text{сп}}$ называется **временем выключения**. В случае, если $C_{\text{н}} > h_{21Э} C_{\text{к}}$, время нарастания коллекторного напряжения $t_{\text{нрU}}$ может превысить время спада:

$$t_{\text{нрU}} = 2,3(C_{\text{к}} + C_{\text{н}})R_{\text{к экв}}. \quad (8.23)$$

Порядок расчета элементов принципиальной схемы электронного ключа на БТ. Обычно в инженерной практике исходными данными при расчете ключевых схем являются значения напряжений питания $U_{\text{ип}}$, $U_{\text{см}}$; сопротивление нагрузки $R_{\text{н}}$; амплитуда выходного напряжения $U_{\text{вых м}}$; параметры входного сигнала $U_{\text{пор}}^0$ и $U_{\text{пор}}^1$; коэффициент насыщения транзистора S . В этом случае рекомендуется следующий порядок расчета.

1. По заданным значениям $U_{\text{ип}}$ и $U_{\text{вых м}}$ из (8.2) с учетом (8.6) рассчитывается сопротивление резистора $R_{\text{к}}$ и величина $R_{\text{к экв}}$.

2. Рассчитываются значения тока коллектора и базы $I_{\text{кн}}$, $I_{\text{бн}}$, соответствующие режиму насыщения, а также значение тока базы $I_{\text{б м}}$ при максимальном значении входного напряжения $U_{\text{вх м}}$.

3. Сопротивление резистора R_1 находится согласно выражению

$$R_1 = \frac{U_{\text{пор}}^1 - U_{\text{пор}}^0}{I_{\text{б м}}}, \quad (8.24)$$

полученному путем вычитания (8.8) из (8.13). Сопротивление резистора R_2 находится согласно (8.8).

Порядок выполнения задания

1. Провести инженерный расчет элементов принципиальной схемы насыщенного ключа на БТ и его параметров. Исходные данные для расчета приведены в табл. 8.1. Для всех вариантов задания одинаковы следующие исходные данные: длительность импульса $\tau_{\text{и}} = 5 \text{ мкс}$, период повторения $T = 10 \text{ мкс}$, минимальный уровень входного импульса $U_{\text{вх зап}} = 0 \text{ В}$. Амплитуда напряжения входного импульса определяется величиной порогового напряжения единицы $U_{\text{вх м}} = 1,1 \cdot U_{\text{пор}}^1$.

1.1. Согласно описанному алгоритму провести расчет сопротивления резисторов R_1 , R_2 и $R_{\text{к}}$ принципиальной схемы ключа (см. рис. 8.1).

1.2. Пользуясь семействами входных и выходных ВАХ БТ, построить передаточную характеристику ключа $U_{\text{ВЫХ}} = f(U_{\text{ВХ}})$. Определить значения параметров $U_{\text{пор}}^0$, $U_{\text{пор}}^1$, $U_{\text{ВЫХ}}^0$, $U_{\text{ВЫХ}}^1$.

1.3. Рассчитать параметры быстродействия ключа $t_{\text{вкл}}$, $t_{\text{зад выкл}}$, $t_{\text{сп}}$, $t_{\text{нр U}}$.

1.4. Результаты расчета свести в таблицу.

Таблица 8.1

Исходные данные для расчета

№ вар.	Тип БТ	$U_{\text{ип}}$, В	$U_{\text{см}}$, В	$R_{\text{н}}$, кОм	S	$U_{\text{ВЫХ м}}$, В	$U_{\text{пор}}^0$, В	$U_{\text{пор}}^1$, В	$C_{\text{н}}$, нФ
01	КТ315Г	9	2	2,5	3	6	0,5	5	0,1
02	КТ337Б	15	3	5,0	5	10	1	6	0,2
03	КТ342А	15	4	6,2	2	12	2	8	0,05
04	КТ347А	20	2	7,0	4	15	3	10	0,3
05	КТ349Б	12	5	4,8	3	8	1,5	6	0,1
06	КТ358Б	20	3	3,8	4	10	1	5	0,15
07	КТ361Г	10	5	10,0	5	8	0,5	4	0,05
08	КТ3102Г	15	4	8,2	2	12	2	9	0,1
09	КТ3107Г	10	3	3,6	3	5	0,5	4	0,2
10	КТ3117А	15	5	4,0	5	10	1	5	0,25

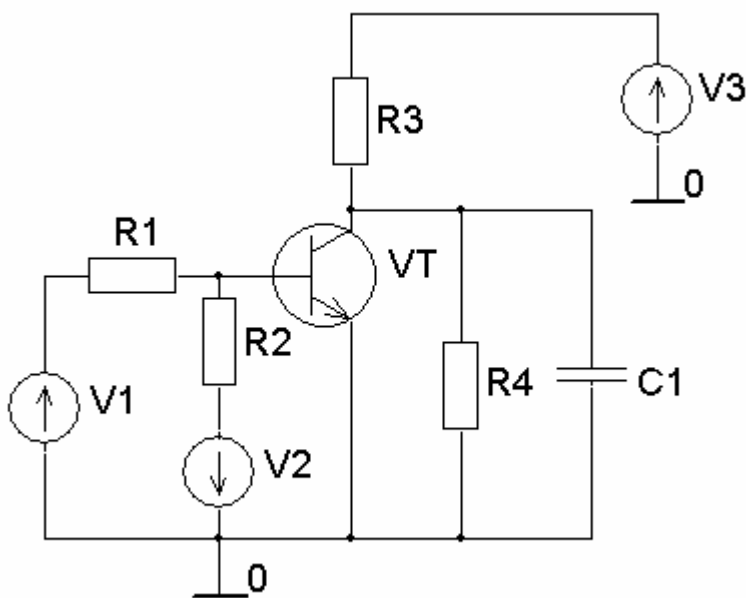


Рис. 8.23

2. С помощью пакета OrCAD провести анализ характеристик рассчитанного ключа.

2.1. Создать документ программы **Schematics**, содержащий показанную на рис. 8.4 схему ключа. В схеме использовать источники постоянного напря-

жения VDC. Номинальные значения элементов схемы должны соответствовать рассчитанным. **При использовании БТ со структурой р-п-р необходимо изменить полярность подключения источников напряжения на противоположную.**

2.2. Провести расчет передаточной характеристики ключа, используя возможности анализа **DC Sweep**. Для этого в параметрах анализа **DC Sweep** необходимо задать изменение источника входного напряжения V1 в диапазоне значений от 0 до $1,5 \cdot U_{\text{вх м}}$ с шагом 0,01 В. С помощью программы **Probe** вывести зависимость коллекторного напряжения транзистора от напряжения V1. По графику определить значения параметров ключа $U_{\text{пор}}^0$, $U_{\text{пор}}^1$, $U_{\text{вых}}^0$, $U_{\text{вых}}^1$.

Сравнить результаты машинного анализа с исходными данными и результатами инженерного расчета. Если есть различие, чем его можно объяснить?

2.3. Создать документ программы **Schematics**, содержащий показанную на рис. 8.4 схему ключа, в которой источник напряжения V1 — это источник импульсного напряжения **VPULSE**. Установить параметры входного импульсного напряжения согласно исходным данным:

нижний уровень напряжения $\text{VOFF} = U_{\text{вх зап}} = 0 \text{ В}$;

максимальное значение напряжения $\text{VAMPL} = U_{\text{вх м}}$;

начало переднего фронта $\text{TD} = \tau_{\text{и}}/2$;

длительность переднего фронта $\text{TR} = 0$;

длительность заднего фронта $\text{TF} = 0$;

длительность плоской части импульса $\text{TAU} = \tau_{\text{и}}$;

период повторения $\text{T} = T$.

2.4. Используя вид анализа **Transient**, провести расчет формы выходного напряжения ключа. Для этого установить параметры анализа **Transient** следующим образом: шаг вывода данных и максимальный шаг интегрирования (**Print Step** и **Step Ceiling**) задать одинаковой величины, равной $T/200$; конечное время расчета (**Final Time**) задать равным $2 \cdot T$. С помощью программы **Probe** вывести временную зависимость коллекторного напряжения и определить параметры быстрогодействия рассчитанного ключа $t_{\text{вкл}}$, $t_{\text{зад выкл}}$, $t_{\text{сп}}$, $t_{\text{нр U}}$.

Сравнить результаты машинного анализа с исходными данными и результатами инженерного расчета. Если есть различие, чем его можно объяснить?

2.5. Используя возможности многовариантного анализа **Parametric**, исследовать влияние емкости нагрузки $C_{\text{н}}$ на форму выходного сигнала. С помощью элемента **Parameters** определить глобальный параметр — CN. С его использованием задать значение емкости конденсатора $C1 = C_{\text{н}}$. Включить многовариантный анализ **Parametric**, определив в нем изменение списком значений глобального параметра CN: $C_{\text{н}}/2$, $C_{\text{н}}$, $2 \cdot C_{\text{н}}$.

Как влияет увеличение емкости нагрузки на параметры быстродействия ключа?

Контрольные вопросы

1. Какие устройства называют электронными ключами?
2. Каково напряжение на выходе ключа в закрытом и открытом состояниях?
3. Опишите принцип действия электронных ключей на БТ, их недостатки и требования к идеальному ключу.
4. Поясните порядок построения передаточной характеристики ключа на БТ.
5. В ключе (см. рис. 8.1,а) под действием входного напряжения транзистор находится на границе режима насыщения. Как изменится режим работы транзистора, если увеличить сопротивление резистора R_2 ?
6. Приведите статические и динамические характеристики электронных ключей.
7. Параметры каких элементов определяют быстродействие электронных ключей на БТ.
8. Как влияют параметры БТ на быстродействие ключа?
9. Как влияют элементы схемы ключа на его передаточную характеристику?
10. Опишите способы повышения быстродействия ключей на БТ.
11. Как влияет емкость нагрузки на быстродействие ключа?
12. Как изменится время спада ключа (см. рис. 8.1,а), если увеличить сопротивление резистора R_k ?

9. ПРАКТИЧЕСКОЕ ЗАНЯТИЕ № 7 ИССЛЕДОВАНИЕ АВТОКОЛЕБАТЕЛЬНЫХ МУЛЬТИВИБРАТОРОВ

Цель занятия

1. Изучить принцип действия и методику расчета основных параметров автоколебательных мультивибраторов.
2. Выполнить инженерный расчет мультивибратора и его параметров.
3. С помощью пакета OrCAD провести анализ мультивибратора и исследовать влияние элементов схемы на его основные параметры.

Краткие теоретические сведения

Мультивибраторы относятся к генераторам, предназначенным для формирования напряжения или тока резко несинусоидальной (импульсной) формы, т.е. к импульсным генераторам. Мультивибраторы применяют в качестве генераторов прямоугольных импульсов; делителей частоты; формирователей импульсов с заданными параметрами; каскадов плавно регулируемой временной задержки импульсов в устройствах автоматики, вычислительной и измерительной техники. Как и другие релаксационные генераторы, мультивибраторы могут работать как в режиме автоколебаний, так и в заторможенном (ждущем) режиме, такой мультивибратор называется ждущим или однотоктным.

Мультивибраторы на транзисторах представляют собой двухкаскадные апериодические, т.е. имеющие резистивную нагрузку, усилители с сильной положительной обратной связью. Выход устройства соединен с входом, причем фаза сигнала обратной связи совпадает с фазой входного сигнала. В зависимости от типа усилителей различают мультивибраторы с внешне симметричными и несимметричными схемами.

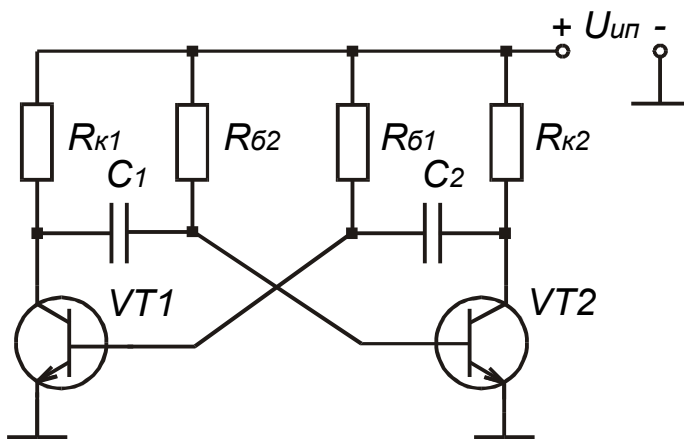


Рис. 9.1

Схема симметричного мультивибратора с емкостными коллекторно-базовыми связями показана на рис. 9.1. Как будет видно в дальнейшем, в квазистойчивом состоянии один из транзисторов рассматриваемой схемы находится в закрытом (режим отсечки), другой в открытом состоянии. Открытый транзистор может находиться или в режиме насыщения, или в активном режиме. При использовании активного режима исключается отрицательное влияние на работу мультивибратора процесса рассасывания накопленных в базе носителей заряда. Однако форма выходного импульса напряжения в активном режиме отличается от прямоугольной. При режиме работы с насыщением форма импульсов прямоугольная,

а амплитуда и длительность импульсов практически не зависят от значения сопротивления резисторов в коллекторных цепях транзисторов ($R_{к1}$ и $R_{к2}$). Поэтому при проектировании генератора стремятся выбрать такие значения сопротивлений резисторов $R_к$ и $R_б$, чтобы открытый транзистор находился в режиме насыщения. В этом случае ток базы транзисторов должен удовлетворять следующему условию:

$$I_б = S \cdot I_{бн} > I_{бн} = \frac{I_{кн}}{h_{21Э}}, \quad (9.1)$$

где $I_б$ — ток базы, который задается значениями элементов схемы $I_б = U_{ип}/R_б$; $I_{бн}$ — ток базы, соответствующий коллекторному току насыщения $I_{кн} = U_{ип}/R_к$; S — коэффициент насыщения транзистора; $h_{21Э} = \sqrt{h_{21Э \min} \cdot h_{21Э \max}}$ — среднее значение статического коэффициента усиления транзистора по току в схеме с ОЭ. Условие (9.1) можно записать в виде

$$R_б \leq R_к \cdot h_{21Э}.$$

Временные диаграммы, поясняющие принцип работы мультивибратора с коллекторно-базовыми связями, показаны на рис. 9.2. Основные процессы, происходящие в мультивибраторе с коллекторно-базовыми связями, для полного рабочего цикла приведены в табл. 9.1. Сопоставление данных табл. 9.1 и графиков (см. рис. 9.2) позволяет лучше уяснить принцип действия мультивибратора.

Начало временных диаграмм соответствует середине релаксационного процесса $T_{р1}$, происходящего в схеме. В это время транзистор VT1 закрыт, а транзистор VT2 находится в режиме насыщения.

В течение предыдущего цикла до момента времени t_0 конденсатор C2 был заряжен до напряжения, близкого по значению к напряжению источника питания $U_{ип}$ (полярность напряжения на конденсаторе показана на рис. 9.1). Непосредственно до момента времени t_0 этот конденсатор разряжается через открытый транзистор VT2, резистор $R_{б1}$ и источник напряжения $U_{ип}$ (точнее перезаряжается напряжением источника).

Напряжение на базе транзистора VT1 примерно равно напряжению на конденсаторе C2 и является для него запирающим, т.е. потенциал базы ниже потенциала эмиттера (см. рис. 9.2):

$$U_{б1} = -U_{C2} + U_{кн2},$$

где U_{C2} — напряжение на C2, $U_{кн2}$ — напряжение на коллекторе насыщенного транзистора VT2.

В момент времени t_0 напряжение на конденсаторе по величине равно напряжению $U_{кн2}$, взятому с обратным знаком. Поэтому $U_{б1} = 0$, и транзистор

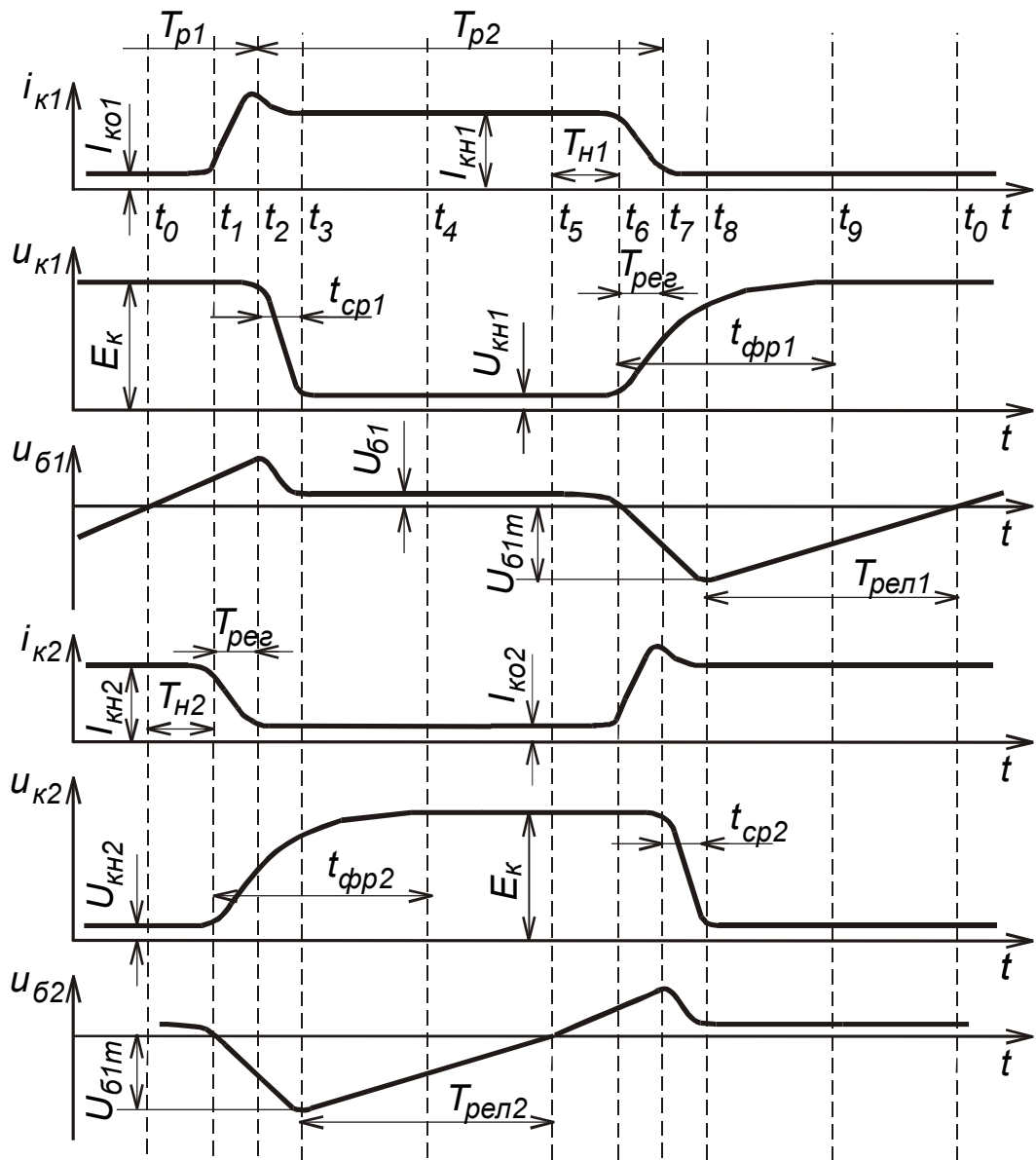


Рис. 9.2

VT1 начинает открываться. Этот процесс протекает достаточно медленно, так как появившийся ток базы $I_{б1} = U_{ин}/R_{б1}$ уменьшает ток разряда конденсатора, и скорость изменения управляющего напряжения на базе VT1 уменьшается (интервал времени $t_0 - t_1$). Лишь по мере уменьшения тока разряда конденсатора C2, стремящегося к нулю, нарастает ток базы $I_{б1}$. Из-за инерционных свойств транзистора с некоторым отставанием от тока базы нарастает ток коллектора VT1 (см. рис. 9.2). При этом до выхода транзистора VT2 из насыщения ток $I_{к1}$ поступает в основном в базу транзистора VT2 (этот ток связан с малым входным сопротивлением транзистора VT2 в данный момент времени, что приводит к некоторому разряду конденсатора C1). Поэтому коллекторное напряжение $U_{к1}$ остается почти неизменным, а возрастающий ток $I_{к1}$ создает отрицательный ток базы транзистора, что способствует быстрому выходу транзистора VT2 из насыщения (интервал времени $t_0 - t_1$).

Таблица 9.1

Таблица состояний мультивибратора

Интервал времени	$t_0 - t_1$	$t_1 - t_2$	$t_2 - t_3$	$t_3 - t_4$	$t_4 - t_5$	$t_5 - t_6$	$t_6 - t_7$	$t_7 - t_8$	$t_8 - t_9$	$t_9 - t_0$
	Название процесса									
Состояние элемента схемы	Рабочий цикл T_{p1}		Рабочий цикл T_{p2}				Рабочий цикл T_{p1}			
	Рассасывание носителей в базе VT2 T_{H2}	Регенерация $T_{рег}$	Релаксация $T_{рел2}$		Рассасывание носителей в базе VT1 T_{H1}	Регенерация $T_{рег}$	Релаксация $T_{рел1}$			
			Формирование среза t_{cp1}				Формирование среза t_{cp2}			
Транзистор VT1	Выход из режима отсечки	Активный режим	Вход в режим насыщения	Режим насыщения		Выход из режима насыщения	Активный режим	Режим отсечки		
Транзистор VT2	Выход из режима насыщения	Активный режим	Режим отсечки			Выход из режима отсечки	Активный режим	Вход в режим насыщения	Режим насыщения	
Конденсатор C2	Начало заряда	Заряд и формирование фронта $T_{фр2}$			Заряжен	Начало разряда		Разряд		
Конденсатор C1	Начало разряда		Разряд			Начало заряда	Заряд и формирование фронта $T_{фр1}$			Заряжен

В момент времени t_1 транзистор VT2 выходит из насыщения, и приоткрывается транзистор VT1. Усилительные свойства обоих транзисторов восстанавливаются. Восстанавливается также положительная обратная связь между каскадами, и любое изменение (уменьшение) напряжения на коллекторе VT1 приводит к увеличению запирающего тока транзистора VT2, поступающего через конденсатор C1, что увеличивает напряжение на его коллекторе. Напряжение на конденсаторе C2 способствует открыванию транзистора VT1. Таким образом на интервале времени $t_1 - t_2$ происходит лавинообразный процесс регенерации.

На следующем этапе переходного процесса (интервал времени $t_2 - t_3$) происходит заряд барьерной емкости транзистора VT1 ($C_{к1}$) и параллельно подключенных емкостей монтажа C_M и нагрузки C_H . Этот интервал определяет длительность среза импульса напряжения на коллекторе VT1. К моменту времени t_3 все быстрые процессы, вызванные опрокидыванием, заканчиваются.

Устанавливаются стационарные значения токов и напряжений транзисторов $I_{к1} = I_{кн}$ и $I_{к2} = I_{кб02}$ ($U_{к1} = U_{кн1}$). Однако напряжение на коллекторе транзистора VT2 не достигает своего стационарного значения из-за процессов, связанных с восстановлением напряжения на конденсаторе C2. Восстановление этого напряжения, начавшееся еще в момент времени t_1 , продолжается и после запираания транзистора VT2 в момент t_2 . Ток заряда конденсатора C2, протекающий по цепи $R_{к2}$, база открытого транзистора VT1, источник напряжения питания $U_{ип}$, создает падение напряжения на резисторе $R_{к2}$ и не позволяет напряжению на коллекторе VT2 достичь своего стационарного значения. Время заряда конденсатора C2 (интервал $t_1 - t_4$) определяет длительность фронта импульса на коллекторе VT2.

После момента времени t_4 токи и напряжения практически на всех элементах мультивибратора стабилизируются. Единственный переходной процесс, продолжающийся в мультивибраторе, — процесс релаксации, связанный с разрядом конденсатора C1. Этот процесс заканчивается новым опрокидыванием схемы. Разряд конденсатора C1 начинается с момента возникновения тока $I_{к1}$, и ток разряда представляет собой часть тока $I_{к1}$, ответвляющуюся в конденсатор C1. До запираания транзистора VT2 этот ток замыкается в основном через его базу, а после запираания через резистор $R_{б2}$. Полная длительность времени релаксации (разряда) конденсатора C1 определяется промежутком времени $t_5 - t_0$. При инженерных расчетах за длительность процесса релаксации принимается интервал времени $T_{рел2} = t_5 - t_{2,3} \approx t_5 - t_2$, в течение которого напряжение на базе запертого транзистора снижается от наибольшего значения $U_{б2m}$ до нуля (см. рис. 9.2). Обычно $T_{рел}$ составляет преобладающую часть рабочего цикла.

Начиная с момента времени t_5 в мультивибраторе развиваются процессы, аналогичные процессам, рассмотренным выше (с момента t_0), в которых транзисторы и соответствующие элементы мультивибратора меняются ролями. На промежутке времени $t_5 - t_6$ (соответствует интервалу $t_0 - t_1$) происходит расщепление носителей из базы транзистора VT1, появляется ток транзистора VT2, начинается перезаряд емкостей $C_{к2}$ и $C_{м2}$. К моменту времени t_7 (соответствует t_2) заканчивается второй процесс регенерации ($t_6 - t_7$), начинается процесс формирования среза импульса $t_{ср2}$ на коллекторе VT2 и переднего фронта импульса $t_{фр1}$ на коллекторе VT1 (заряд конденсатора C1), который протекает на интервале $t_7 - t_8$ (соответствует интервалу $t_3 - t_4$). В это время начинается новый процесс релаксации конденсатора C2 ($t_5 - t_8$), который заканчивается в момент времени t'_0 . С этого момента начинается следующий полный цикл процессов, определяющих период автоколебаний T_a :

$$T_a = T_{p1} + T_{p2}, \quad (9.2)$$

где $T_{p2} = T_{рел2} + T_{н1} + T_{рег}$; $T_{p1} = T_{рел1} + T_{н2} + T_{рег}$.

Непосредственно из временной диаграммы видно, что длительность импульса напряжения на коллекторе транзистора VT1 равна

$$t_{u1} = T_{рел1} + T_{н2} + T_{рег} + t_{ср1} > T_{p1},$$

а длительность импульса на коллекторе VT2:

$$t_{u2} = T_{рел2} + T_{н1} + T_{рег} + t_{ср2} > T_{p2}.$$

Однако на практике $T_{рел} \gg T_{н} + T_{рег} + t_{ср}$, поэтому за длительность импульса принимается длительность соответствующего процесса релаксации и приближенно считается, что период колебаний

$$T_a \approx t_{u1} + t_{u2} = T_{рел1} + T_{рел2}. \quad (9.3)$$

Для определения длительности импульса t_{u1} (точнее, времени релаксации $T_{рел1}$) воспользуемся эквивалентной схемой цепи разряда конденсатора C2 (рис. 9.3), где источник тока $I_{кб01}$ учитывает тепловой ток закрытого транзистора VT2. Согласно этой схеме напряжение на конденсаторе, заряженного до значения $U_{ип} - R_{к2} \cdot I_{кб02}$, будет изменяться по закону

$$U_{с2} = +U_{ип} + R_{б1}I_{кб01} + (-2 \cdot U_{ип} + R_{к2}I_{кб02} - R_{б1}I_{кб01})e^{-\frac{t}{C2R_{б1}}}. \quad (9.4)$$

Если принять, что разряд конденсатора C2 начинается в момент времени $t = 0$ (соответствует t_7 на диаграмме), то длительность импульса на коллекторе транзистора VT1 будет определяться выражением

$$t_{u1} = C2R_{б1} \ln \frac{2 \cdot U_{ип} - R_{к2}I_{кб02} + R_{б1}I_{кб01}}{U_{ип} + R_{б1}I_{кб01}}. \quad (9.5)$$

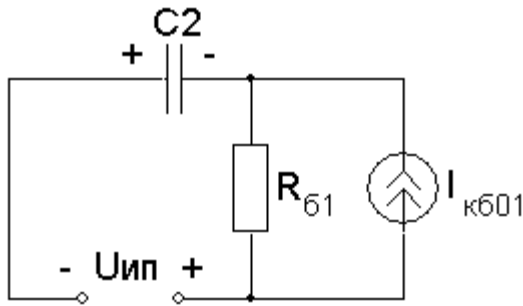


Рис. 9.3

Из выражения (9.5) видно, что длительность импульса зависит от тепловых токов транзисторов $I_{кб01}$ и $I_{кб02}$, а следовательно, и от температуры. Эта зависимость будет тем меньше, чем меньше сопротивление резисторов $R_б$ и $R_к$, и чем больше значение $U_{ипп}$. Поскольку падения напряжений, обусловленных протеканием тепловых токов ($R_{к2}I_{кб02}$ и $R_{б1}I_{кб01}$) малы (особенно для кремние-

вых транзисторов), то без большой погрешности можно считать, что

$$t_{u1} = C2R_{б1} \ln 2. \quad (9.6)$$

Длительность импульсов на коллекторе транзистора VT2 определяется аналогичным выражением:

$$t_{u2} = C1R_{б2} \ln 2. \quad (9.7)$$

Длительность фронта импульса напряжения на коллекторе соответствующего транзистора ($t_{фр1}$ и $t_{фр2}$) определяется временем заряда конденсатора, подключенного к коллектору этого транзистора, до напряжения $0,9 \cdot U_m$:

$$t_{фр1(2)} = C1(C2)R_{к1(2)} \ln \frac{0,9U_m}{0,1U_m} = 2,2 C1(C2)R_{к1(2)}. \quad (9.8)$$

Эта величина близка к времени восстановления напряжения на соответствующем конденсаторе. Время восстановления ограничивает максимально возможное значение скважности импульсов на коллекторе транзистора, например VT1:

$$Q_1 = \frac{T}{t_{u1}} = \frac{t_{u1} + t_{u2}}{t_{u1}} = 1 + \frac{t_{u2}}{t_{u1}}. \quad (9.9)$$

Из (9.9) и (9.7) следует, что для увеличения Q_1 необходимо увеличивать значение t_{u2} либо за счет увеличения сопротивления резистора $R_{б2}$, либо за счет увеличения емкости конденсатора $C1$. Однако увеличение емкости $C1$ (увеличение резистора $R_{б2}$ может привести к отсутствию режима насыщения транзистора VT2) увеличивает длительность фронта импульса $t_{фр1}$ (9.8), который должен быть меньше, чем t_{u1} :

$$t_{u1} > A \cdot C1R_{к1}, \quad (9.10)$$

где A – параметр, зависящий от требуемого коэффициента формы прямоугольного импульса (обычно $A = 3 \dots 5$).

Учитывая (9.6), (9.7) и (9.10), получим

$$Q \leq 1 + \frac{C1 \cdot R_{б2} \cdot \ln 2}{A \cdot C1 \cdot R_{к1}} = \frac{R_{б2} \cdot \ln 2}{A \cdot R_{к1}}. \quad (9.11)$$

Если в схеме соблюдается частичная количественная симметрия, т.е. $R_{к1} = R_{к2}$ и $R_{б1} = R_{б2}$, то из (9.11) получим

$$Q \leq 1 + \frac{R_{\beta 2} \cdot \ln 2}{A \cdot R_{k2}}.$$

С учетом условия насыщения $R_{\beta 2} < h_{21\beta 2} R_{k2}$ будем иметь

$$Q \leq 1 + \frac{0,7h_{21\beta 2}}{A} = 1 + \frac{0,7h_{21\beta 2}}{(3...5)}. \quad (9.12)$$

Выбор емкости конденсатора $C1$ налагает определенные требования на значения других элементов схемы, так как в соответствии с (9.10)

$$t_{u1} = 0,7 C2 R_{\beta 2} \geq 3 C1 R_{k1} \quad (\text{здесь } A = 3) \text{ и } R_{\beta 1} \geq 4,3 \frac{C1}{C2} R_{k1},$$

иными словами, время разряда (релаксации) конденсатора $C1$ должно быть больше времени восстановления напряжения на конденсаторе $C2$.

Максимальная частота генерации (минимальная длительность периода T_a) определяется согласно (9.3), (9.6) и (9.7) минимально возможными значениями емкости конденсатора C и сопротивлением базового резистора R_{β} . Минимально допустимое значение емкости определяется несколькими факторами.

Во-первых, от величины емкости зависит условие самовозбуждения генератора. Поскольку коэффициент петлевого усиления двухкаскадного усилителя рассматриваемой схемы (см. рис. 9.1) примерно равен $h_{21\beta 1} \cdot h_{21\beta 2}$, то минимальное значение емкости конденсатора C определяется выражением

$$C = (5...10) \frac{\tau_{h_{21\beta}}}{h_{21\beta}^2 R_{вх}}, \quad (9.13)$$

где $\tau_{h_{21\beta}}$ — постоянная времени коэффициента $h_{21\beta}$, $R_{вх}$ — входное сопротивление используемого транзистора в схеме с ОЭ.

Во-вторых, емкость конденсатора C должна быть такой, чтобы во время рассасывания избыточных носителей в базе насыщенного транзистора, переходящего в закрытое состояние, напряжение на емкости оставалось практически неизменным. Данное условие, а также требование насыщенного режима транзистора дают следующее значение минимально возможного периода колебаний:

$$T_{\min} \approx (5...10) \tau_{h_{21\beta}}. \quad (9.14)$$

Условие самовозбуждения (возникновения регенеративного процесса) $h_{21\beta 1} \cdot h_{21\beta 2} > 1$ в рассматриваемом мультивибраторе выполняется практически всегда. Однако при неправильном выборе емкости времязадающего конденсатора C (9.13) колебания могут отсутствовать из-за слишком большой степени насыщения транзисторов.

Для уменьшения длительности фронта импульса $t_{фр}$ используется **схема мультивибратора с отключающими диодами** (рис. 9.4), в которой цепь перезаряда конденсаторов $C1$ и $C2$ отделена от коллекторов соответствующих транзисторов с помощью диодов $VD1$ и $VD2$. При заряде конденсатора $C1$ соответствующий диод закрыт, и ток заряда течет через резистор $R1$. Потенциал коллектора $VT1$ стремится к значению $U_{инт}$ с постоянной времени, определяемой сопротив-

лением резистора $R_{к1}$ и емкостью, шунтирующей коллектор VT1, которая обычно много меньше емкости конденсатора C1 ($C_{м1} + C_{н1} + C_{к1} < C1$). Поэтому длительность фронта импульса определяется выражением, аналогичным (9.8):

$$t_{фр1} \approx 2,2 R_{к1} (C_{м1} + C_{н1} + C_{к1}). \quad (9.15)$$

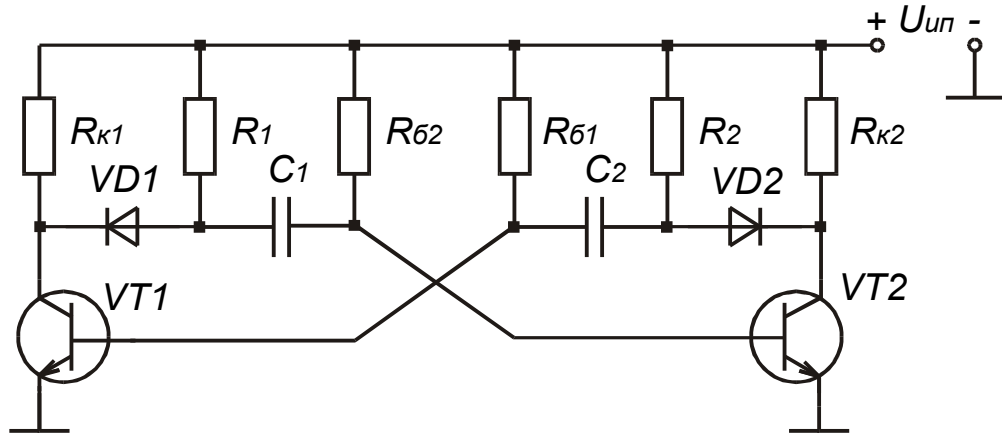


Рис. 9.4

Запирание диода происходит достаточно быстро и обусловлено различием в скоростях увеличения напряжения на выводах диода.

Однако время восстановления напряжения на емкости C1 сохраняется таким же, как и в схеме без отключающих диодов:

$$T_{восст} \approx (3...5)C1 \cdot R1, \text{ если } R1 = R_{к1}.$$

Не изменяется также и время релаксации, т.е. длительность импульсов (9.6), (9.7).

Скважность импульса несколько уменьшается, так как в насыщенном режиме эквивалентное сопротивление коллекторной нагрузки (отключающий диод открыт)

$$R_{к экв1} = \frac{R_{к1} \cdot R1}{R_{к1} + R1}, \quad (9.16)$$

и условие насыщения принимает вид

$$R_{б1} \leq h_{21Э} \cdot R_{к экв1}. \quad (9.17)$$

Скважность мультивибратора с отключающими диодами определяется выражением

$$Q = 1 + \frac{0,7 h_{21Э}}{(3...5)} \frac{R1}{R_{к2} + R1}. \quad (9.18)$$

Длительность импульсов мультивибратора с коллекторно-базовыми емкостными связями (см. рис. 9.1) можно изменять, используя переменный резистор $R_{б}$ (9.6), (9.7). Однако в этом случае будет ухудшаться стабильность частоты колебаний, а также возможен выход открытого транзистора из режима насыщения. Изменять длительность импульса мультивибратора наиболее удобно с помощью коллекторного переменного резистора (рис. 9.5). В этой схеме при $R_{б} \gg R_{к}$ для длительности импульса напряжения на коллекторе соответствующего транзистора (например VT1) справедливо выражение

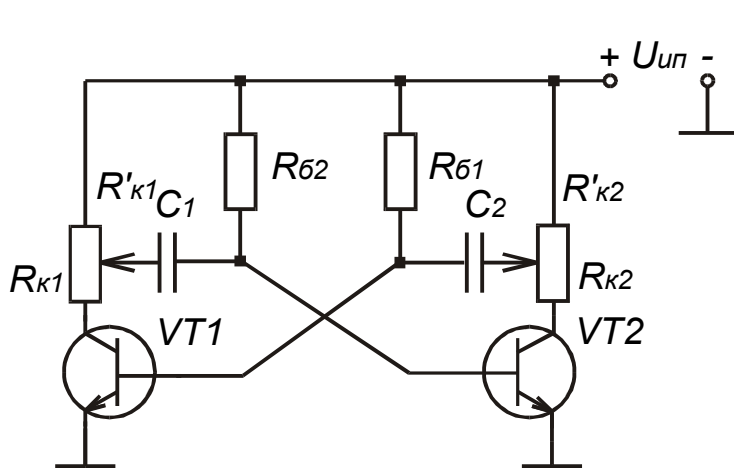


Рис. 9.5

$$t_{u1} = C_2 R_{б1} \ln \frac{R'_{к2} + R_{к2}}{R'_{к2}} \quad (9.19)$$

Изменение положения движка потенциометра приводит к изменению времени разряда конденсатора, поскольку конденсатор заряжается до напряжения $+U_{ип}$, а разряжается до меньшего напряжения $\left(U_{ип} - \frac{U_{ип}(R_{к} - R'_{к})}{R_{к}} \right)$.

Порядок выполнения задания

1. Провести инженерный расчет элементов принципиальной схемы мультивибратора с емкостными коллекторно-базовыми связями (см. рис. 9.1) и параметров его импульсов. Исходные данные для расчета приведены в табл. 9.2. Для всех вариантов задания необходимо использовать одинаковые значения коэффициента насыщения $S = 3$. В схеме должно выполняться условие $R_{к1} = R_{к2} = R_{к}$. Требуется рассчитать значения $R_{к}$, $R_{б1}$, $R_{б2}$, C_1 и C_2 , а также длительности фронта импульсов напряжения на коллекторах транзисторов $t_{фр1}$ и $t_{фр2}$.

Таблица 9.2

Исходные данные для расчета

№ варианта	Тип БТ	$U_{ип}$, В	$I_{кн}$, мА	$t_{и1}$, мкс	$t_{и2}$, мкс
01	КТ315Г	9	10	5	5
02	КТ337Б	15	5	10	15
03	КТ342А	15	8	20	30
04	КТ347А	20	10	7	7
05	КТ349Б	12	5	10	5
06	КТ358Б	20	6	40	20
07	КТ361Г	10	7	10	20
08	КТ3102Г	15	8	8	8
09	КТ3107Г	10	9	10	10
10	КТ3117А	15	10	8	20

2. С помощью пакета OrCAD выполнить расчет формы колебаний, генерируемых рассчитанным мультивибратором, и определить параметры импульсов $t_{и1}$, $t_{и2}$, $t_{фр1}$, $t_{фр2}$ и T ; исследовать влияние значений элементов схемы на параметры импульсов.

2.1. Создать документ программы **Schematics**, содержащий показанную на рис. 9.6 схему мультивибратора. В качестве источника питания необходимо

использовать источник напряжения импульсной формы **VPULSE** с линейным фронтом. Номинальные значения элементов схемы должны соответствовать рассчитанным. **При использовании БТ со структурой р-п-р необходимо изменить полярность подключения источника напряжения на обратную.**

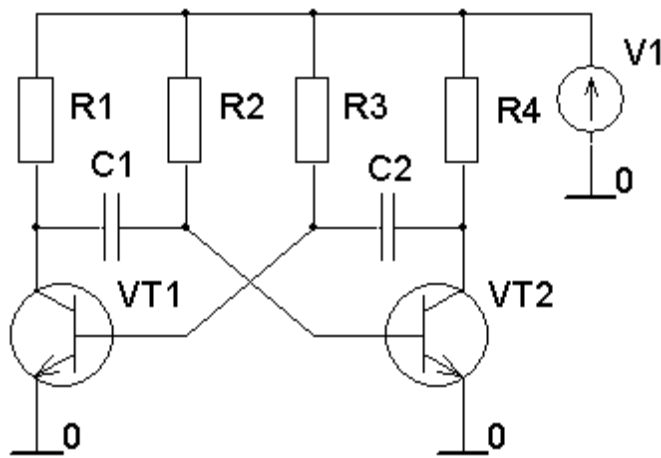


Рис. 9.6

тановить параметры входного импульсного напряжения следующим образом: нижний уровень напряжения $V_{OFF} = 0 \text{ В}$; максимальное значение напряжения $V_{AMPL} = U_{\text{ипп}}$; начало переднего фронта $TD = 0$; длительность переднего фронта $TR = t_{\text{ил}}/10$; длительность заднего фронта $TF = 0$; длительность плоской части импульса $TAU = 10 \cdot t_{\text{ил}}$; период повторения $T = 2 \cdot TAU$. Установить параметры анализа **Transient** следующим образом: шаг вывода данных и максимальный шаг интегрирования (**Print Step** и **Step Ceiling**) задать одинаковой величины равной $t_{\text{ил}}/50$; конечное время расчета (**Final Time**) задать равным $20 \cdot t_{\text{ил}}$. С помощью программы **Probe** вывести временную зависимость коллекторных напряжений транзисторов и определить параметры выходных импульсов $t_{\text{ил1}}$, $t_{\text{ил2}}$, $t_{\text{фр1}}$, $t_{\text{фр2}}$ и T .

Сравнить результаты машинного анализа с исходными данными и результатами инженерного расчета. Чем можно объяснить различие?

2.3. Используя возможности многовариантного анализа **Parametric**, исследовать влияние емкости конденсатора $C1$ на форму выходных импульсов. С помощью элемента **Parameters** определить глобальный параметр — C . С его использованием задать значение емкости конденсатора $C1$. Включить многовариантный анализ **Parametric**, определив в нем изменение списком значений глобального параметра C : $C1/2$, $C1$, $2 \cdot C1$.

Как влияет увеличение емкости конденсатора на параметры выходных импульсов?

2.2. Используя вид анализа **Transient**, провести расчет формы выходных (коллекторных) напряжений мультивибратора. Источник напряжения импульсной формы **VPULSE** с линейным фронтом имитирует плавное нарастание напряжения питания при включении мультивибратора, которое приводит к установлению схемы в одно из квазиустойчивых состояний и началу генерации колебаний. В этом случае происходит моделирование реального запуска автоколебаний в схеме. Ус-

2.4. Как влияет на параметры импульсов увеличение (уменьшение) в два раза сопротивления резисторов $R_{\beta 1} = R_{\beta 2} = R_{\beta}$? В каких режимах будут работать транзисторы при увеличении сопротивлений резисторов?

3. С помощью пакета OrCAD выполнить расчет формы колебаний, генерируемых мультивибратором с отключающими диодами (см. рис. 9.4). При выполнении задания принять $R_1 = R_2 = R_k$. В качестве отключающих диодов использовать импульсные диоды КД521А. Номиналы других элементов схемы соответствуют рассчитанным в п.1.

Сравните с результатами машинного расчета в п.2.2. Какой параметр выходных импульсов изменился?

Контрольные вопросы

1. Какие устройства называются мультивибраторами?
2. Чем определяется период колебаний автоколебательных мультивибраторов?
3. Сколько устойчивых состояний имеет автоколебательный мультивибратор?
4. Какое состояние мультивибратора называется квазиустойчивым?
5. Какой мультивибратор называется симметричным (несимметричным)?
6. Почему в автоколебательном мультивибраторе при включении питания один транзистор начинает закрываться, а другой открываться?
7. Чем определяется время открытого (закрытого) состояния транзистора?
8. Покажите цепи и направления протекания токов зарядки конденсаторов C_1 и C_2 .
9. Покажите цепи и направления протекания токов перезарядки конденсаторов C_1 и C_2 .
10. Какими элементами схемы (см. рис. 9.1) определяется длительность импульса напряжения на коллекторе транзистора VT_1 (VT_2)?
11. Как изменится длительность импульса на коллекторе VT_1 (см. рис. 9.1), если уменьшить (увеличить) емкость конденсатора C_1 (C_2)?
12. Какими элементами схемы (см. рис. 9.1) определяется длительность фронта импульса напряжения на коллекторе транзистора VT_1 (VT_2)?

ЛИТЕРАТУРА

1. Электронные приборы / Под ред. Г.Г. Шишкина. — М.: МАИ, 1996.
2. Батушев В.А. Электронные приборы. — М.: Высш. шк., 1980.
3. Гусев В.Г., Гусев Ю.М. Электроника. — М.: Высш. шк., 1991.
4. Булычев А.Л., Лямин П.М., Тулинов Е.С. Электронные приборы. — Мн.: Высш. шк., 1999.
5. Электронные, квантовые приборы и микроэлектроника / Под ред. Н.Д. Федорова. — М.: Радио и связь, 1998.
6. Ткаченко Ф.А. Техническая электроника. — Мн.: Дизайн ПРО, 2000.
7. Валенко В.С., Хандогин М.С. Электроника и микросхемотехника. — Мн.: Беларусь, 2000.
8. Зи С. Физика полупроводниковых приборов. В 2 кн. — М.: Мир, 1984.
9. Маллер Р., Кейминс Т. Элементы интегральных схем. — М.: Мир, 1989.
10. Разевиг В.Д. Система сквозного проектирования электронных устройств DesignLab 8.0. — М.: Солон-Р, 2000.
11. Разевиг В.Д. Система проектирования цифровых устройств OrCAD. — М.: Солон-Р, 2000.
12. Кудрявцев Е.М. MathCAD 2000. — М.: ДМК Пресс, 2001.
13. Хрулев А.К., Черепанов В.П. Диоды и их зарубежные аналоги. В 3 т. — М.: ИП РадиоСофт, 1998.
14. Галкин В.И., Булычев А.Л., Лямин П.М. Полупроводниковые приборы: Транзисторы широкого применения: Справочник. — Мн.: Беларусь, 1995.

Приложение 1

Ряды номинальных значений сопротивлений резисторов
и емкостей конденсаторов общего применения

Допустимое отклонение от номинальных значений, %	Номинальные значения (единицы, десятки, сотни ом, килоом, мегаом, гигаом, пикофарад, микрофарад, фарад)					
±20 %	1,0	1,5	2,2	3,3	4,7	6,8
±10 %	1,0	1,5	2,2	3,3	4,7	6,8
	1,2	1,8	2,7	3,9	5,6	8,2
±5 %	1,0	1,5	2,2	3,3	4,7	6,8
	1,1	1,6	2,4	3,6	5,1	7,5
	1,2	1,8	2,7	3,9	5,6	8,2
	1,3	2,0	3,0	4,3	6,2	9,1

Приложение 2

Параметры биполярных транзисторов

Тип БТ	Структура	$h_{21Э\ min} \dots h_{21Э\ max}$	$ h_{21Э} / \text{на } f, \text{ МГц}$	$C_{к}, \text{ пФ}$	$C_{э}, \text{ пФ}$	$I_{кб0}, \text{ мкА}$	$U_{кэ\ max}, \text{ В}$	$I_{к\ max}, \text{ мА}$	$P_{к\ max}, \text{ мВт}$
КТ313А	р-п-п	30...120	3/100	12	40	0,5	-50	350	300
КТ315Г	п-п-п	50...350	2,5/100	7	20	1	35	100	150
КТ337Б	р-п-п	40...100	5/100	5	5	1	-20	30	150
КТ342А	п-п-п	100...250	3/100	8	16	0,05	30	50	250
КТ345Б	р-п-п	50...150	3,5/100	15	30	1	-20	200	100
КТ347А	р-п-п	30...400	5/100	6	8	1	-20	50	150
КТ349Б	р-п-п	30...400	5/100	6	8	1	-20	20	200
КТ350А	р-п-п	20...200	5/20	70	100	1	-20	60	300
КТ351А	р-п-п	20...80	2/100	20	30	0,5	-20	30	225
КТ357А	р-п-п	20...100	3/100	7	10	5	-20	40	100
КТ358Б	п-п-п	10...100	4/20	5	15	10	30	30	100
КТ361Г	р-п-п	50...350	2,5/100	7	20	1	-35	50	150
КТ363А	р-п-п	20...70	12/100	2	2	0,5	-20	50	150
КТ375А	п-п-п	10...100	6/100	5	20	1	60	100	200
КТ375Б	п-п-п	50...280	6/100	5	20	1	30	100	200
КТ3102Г	п-п-п	200...500	3/100	6	15	0,05	20	100	250
КТ3107Г	р-п-п	120...200	2/100	7	20	0,1	-25	100	300
КТ3117А	п-п-п	20...200	2,5/100	10	80	10	60	400	300

Семейства входных $I_{\text{б}} = f(U_{\text{бэ}})$ и выходных $I_{\text{к}} = f(U_{\text{кэ}})$ статических ВАХ транзисторов с ОЭ

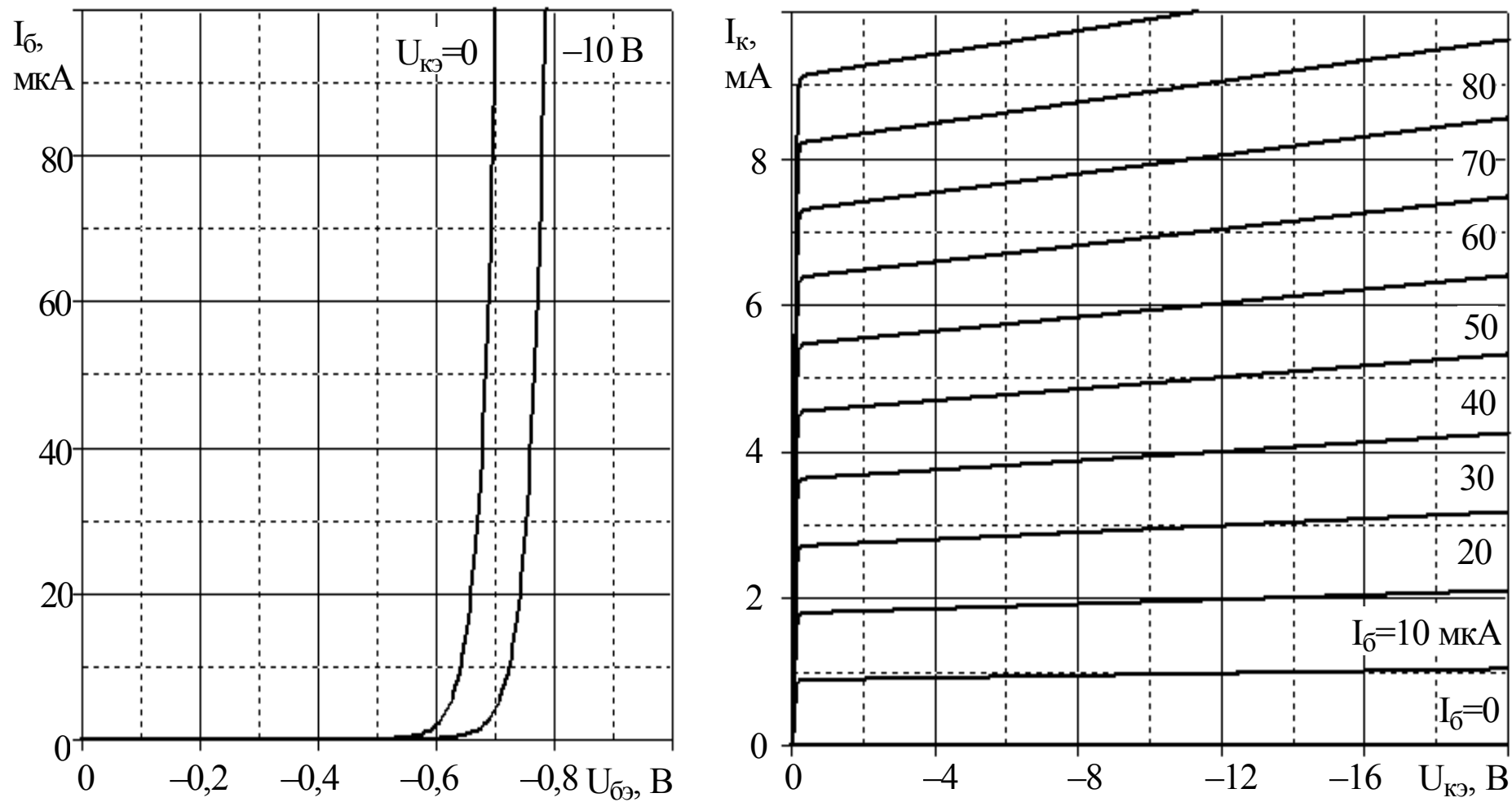


Рис. ПЗ.1. Характеристики транзистора КТ313А

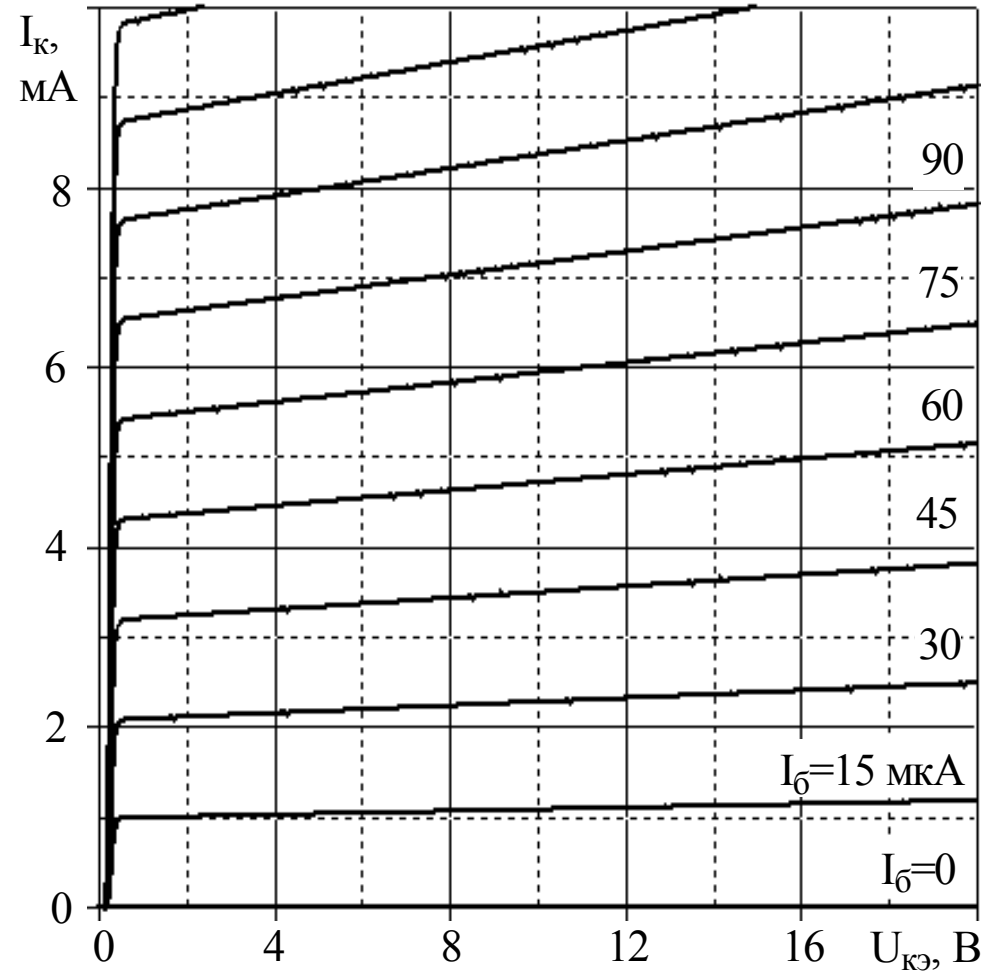
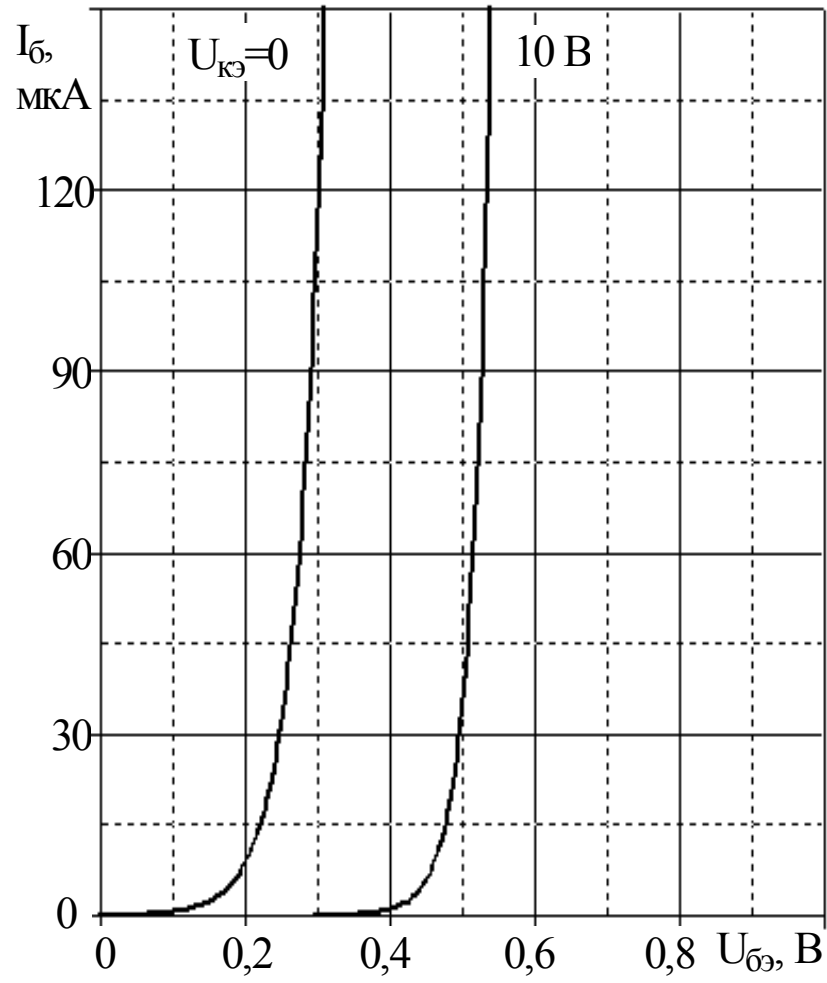


Рис. ПЗ.2. Характеристики транзистора КТ315Г

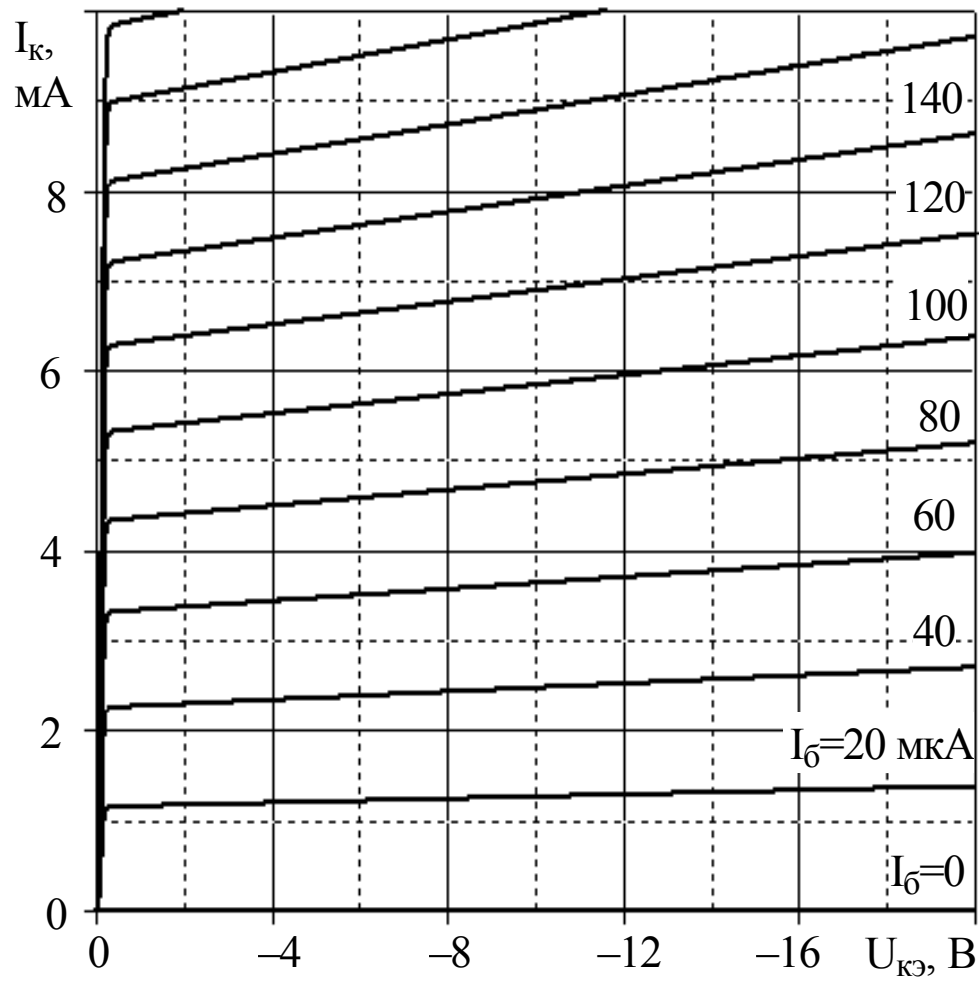
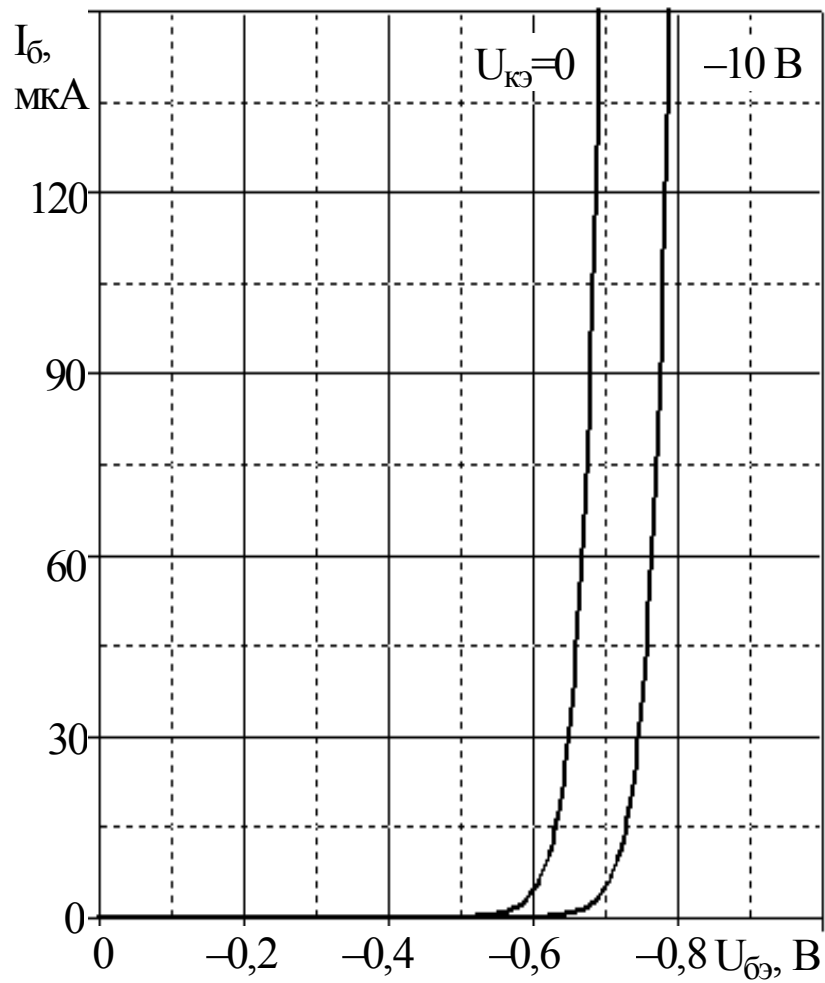


Рис. ПЗ.3. Характеристики транзистора КТ337Б

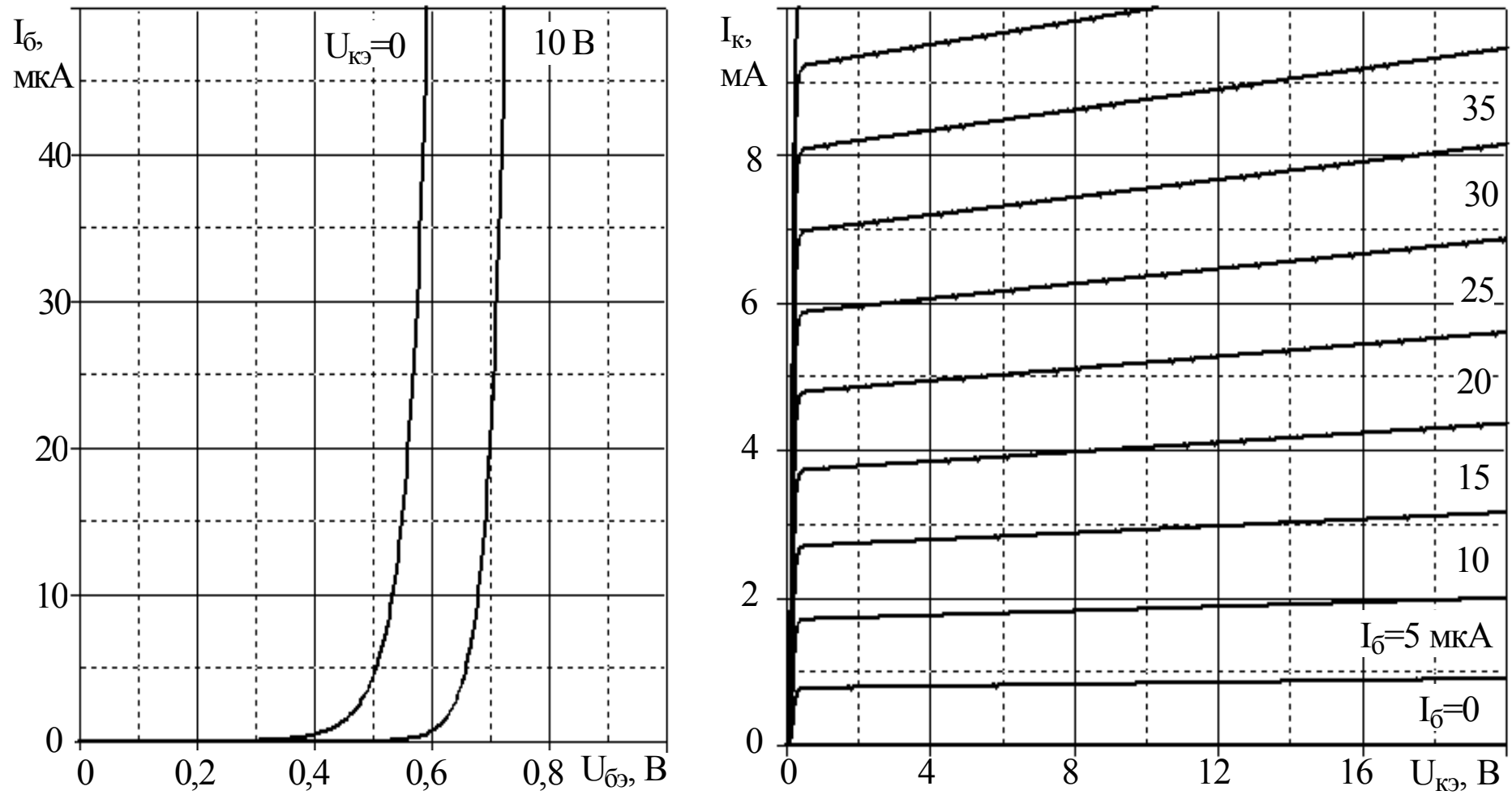


Рис. ПЗ.4. Характеристики транзистора КТ342А

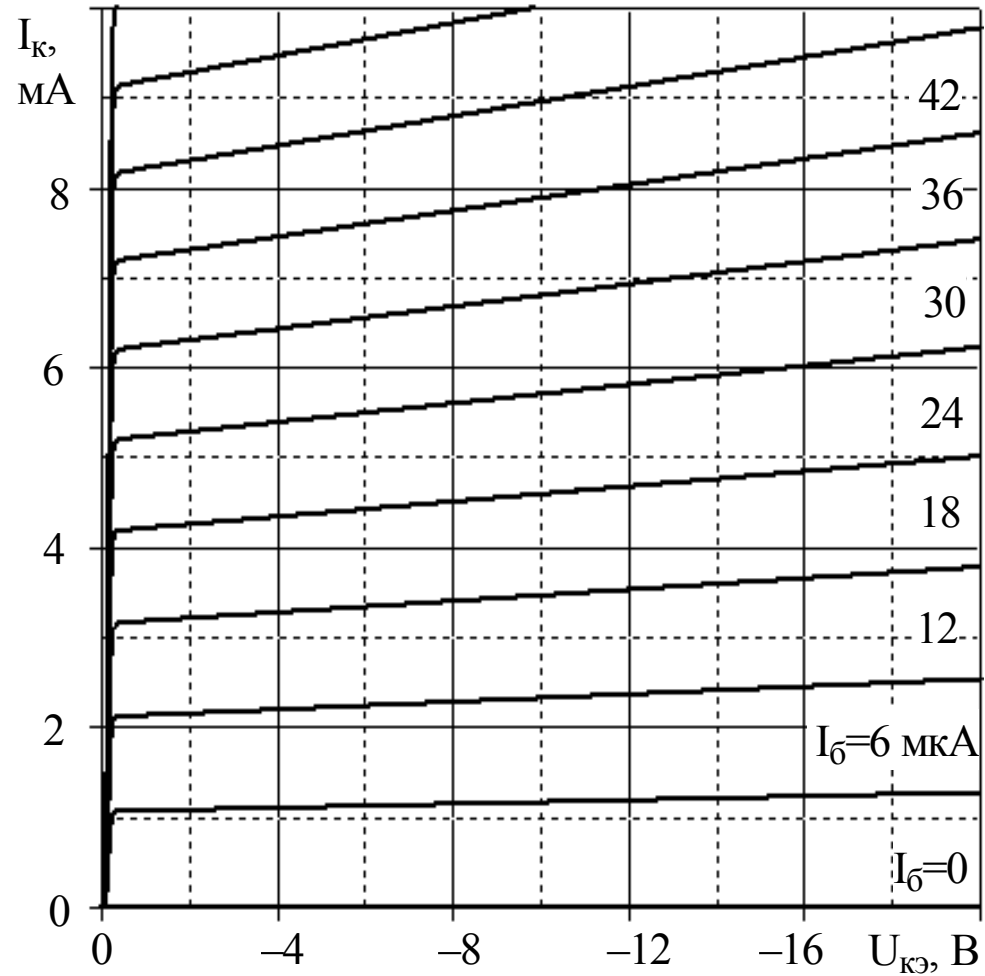
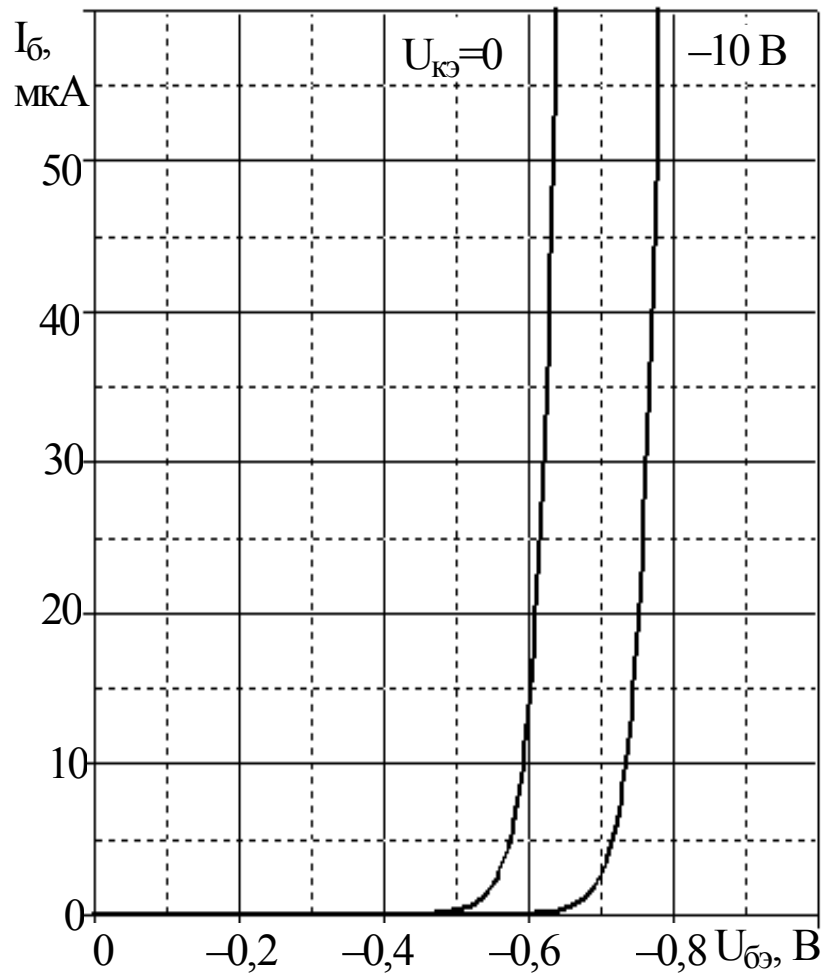


Рис. ПЗ.5. Характеристики транзистора КТ345Б

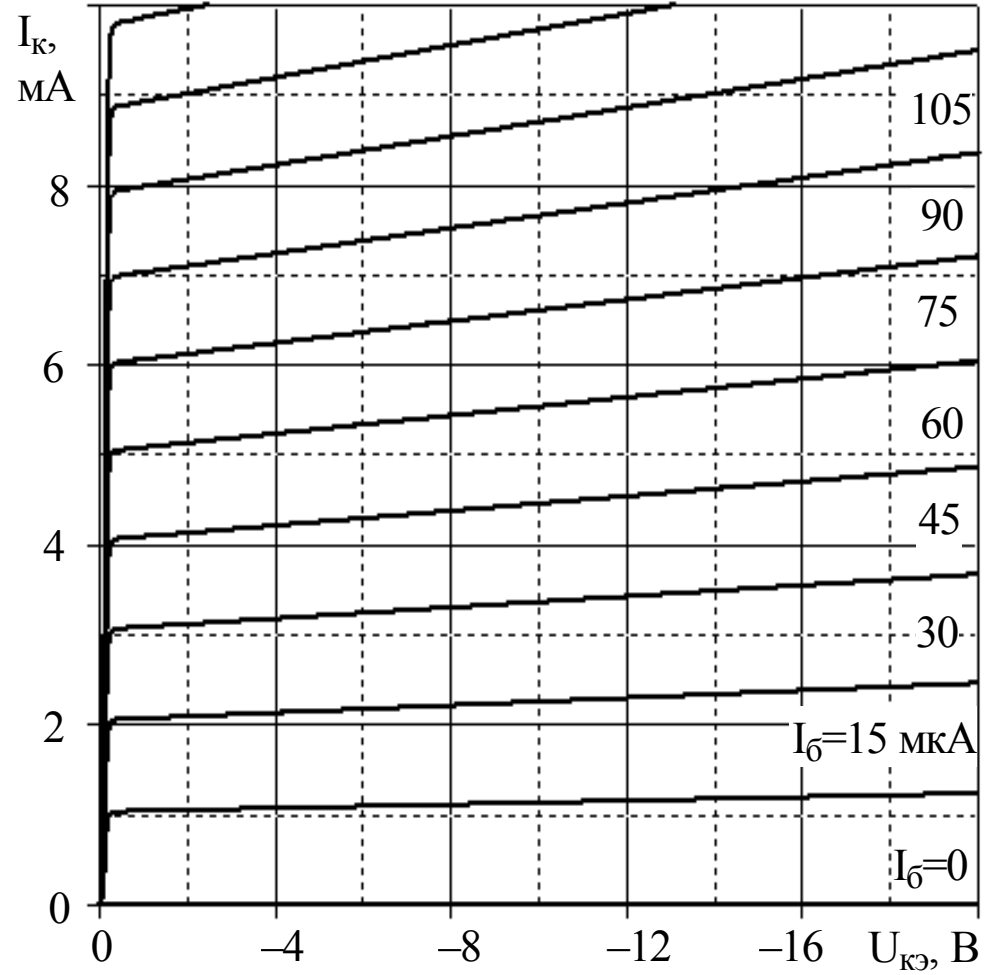
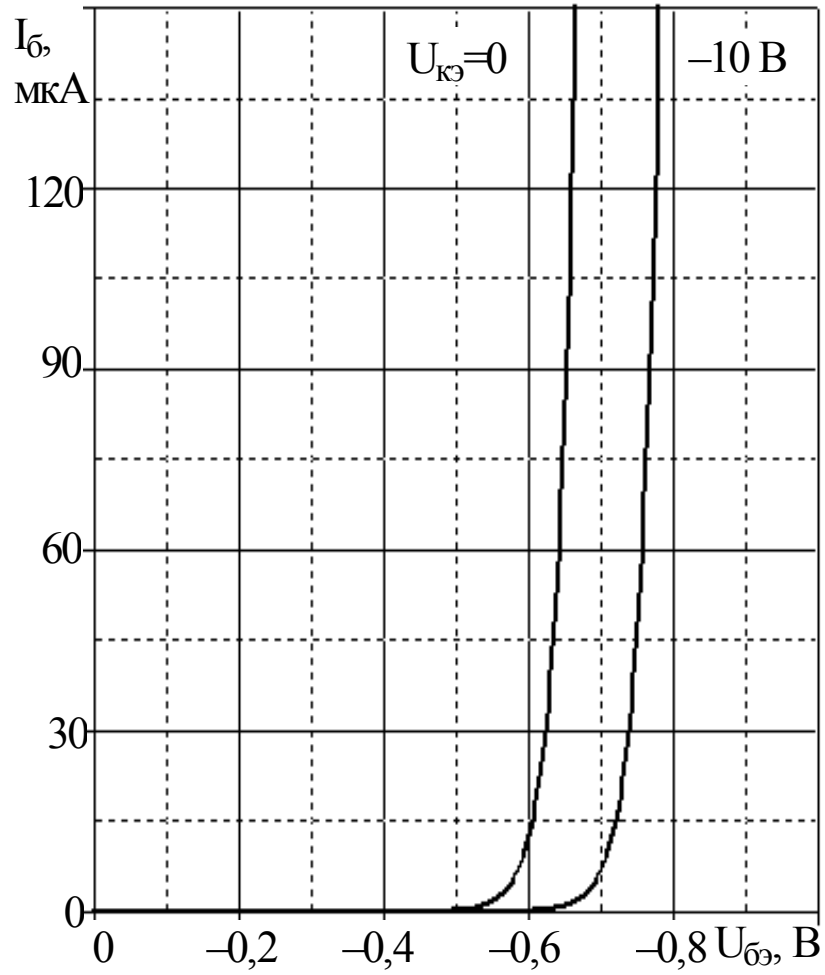


Рис. ПЗ.6. Характеристики транзистора КТ347А

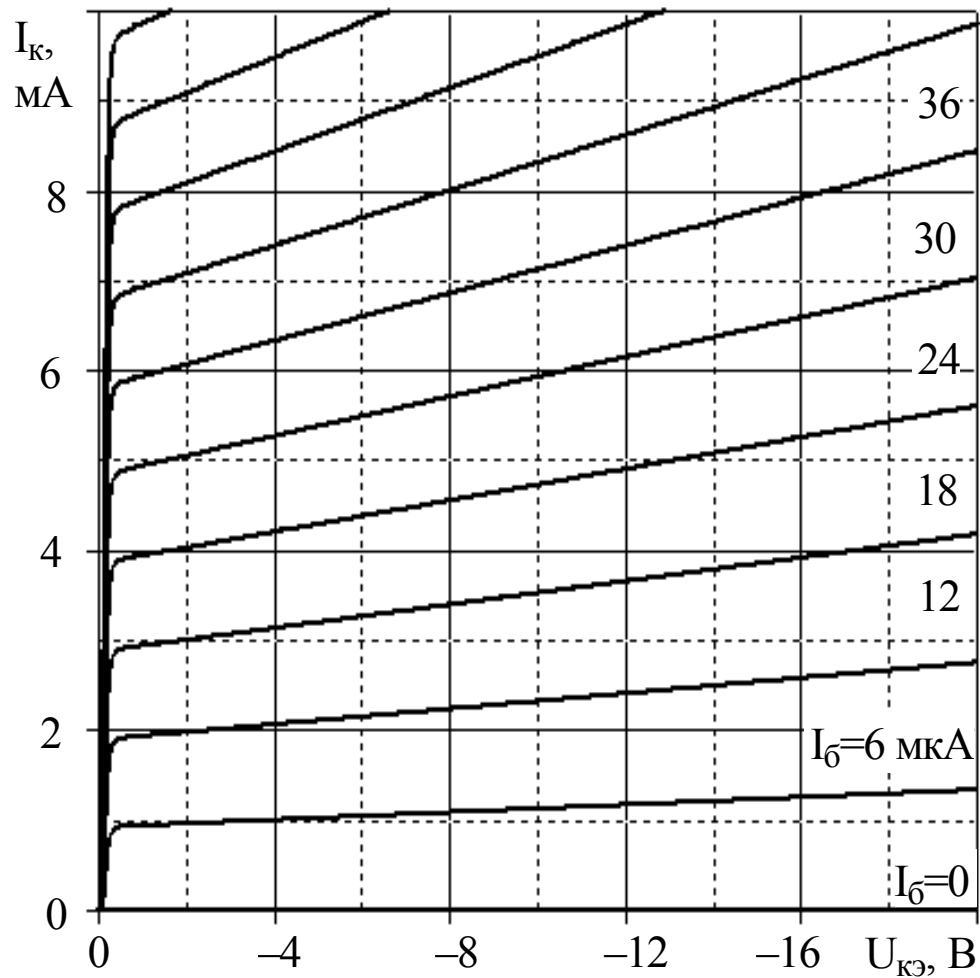
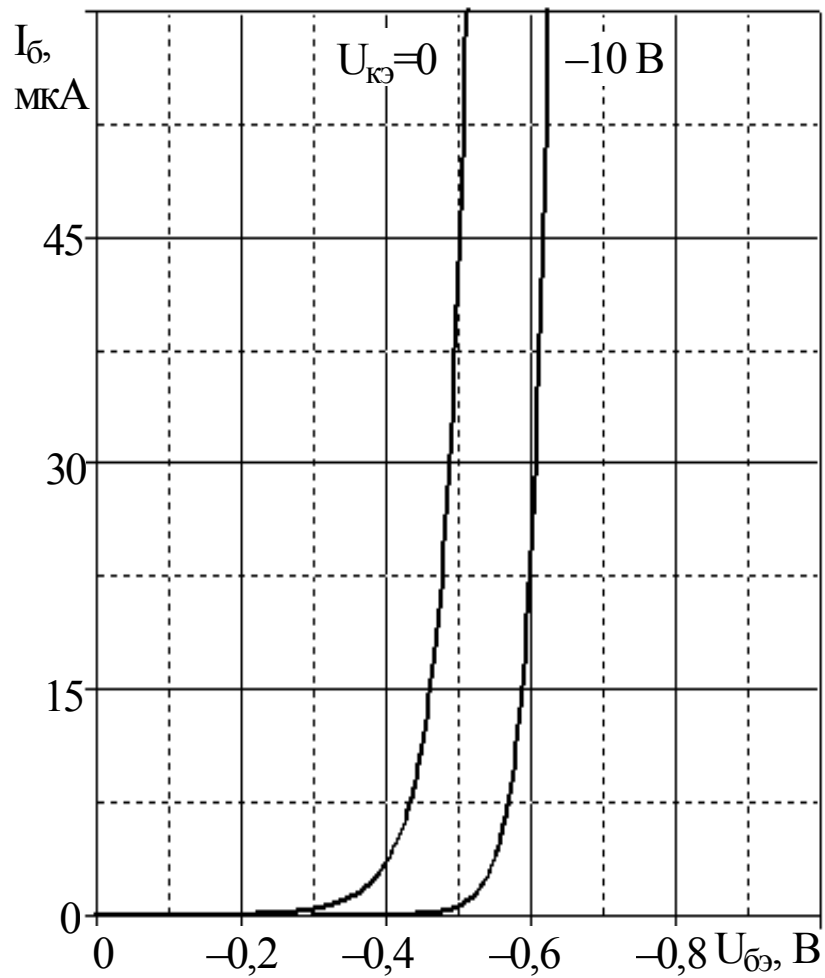


Рис. ПЗ.7. Характеристики транзистора КТ349Б

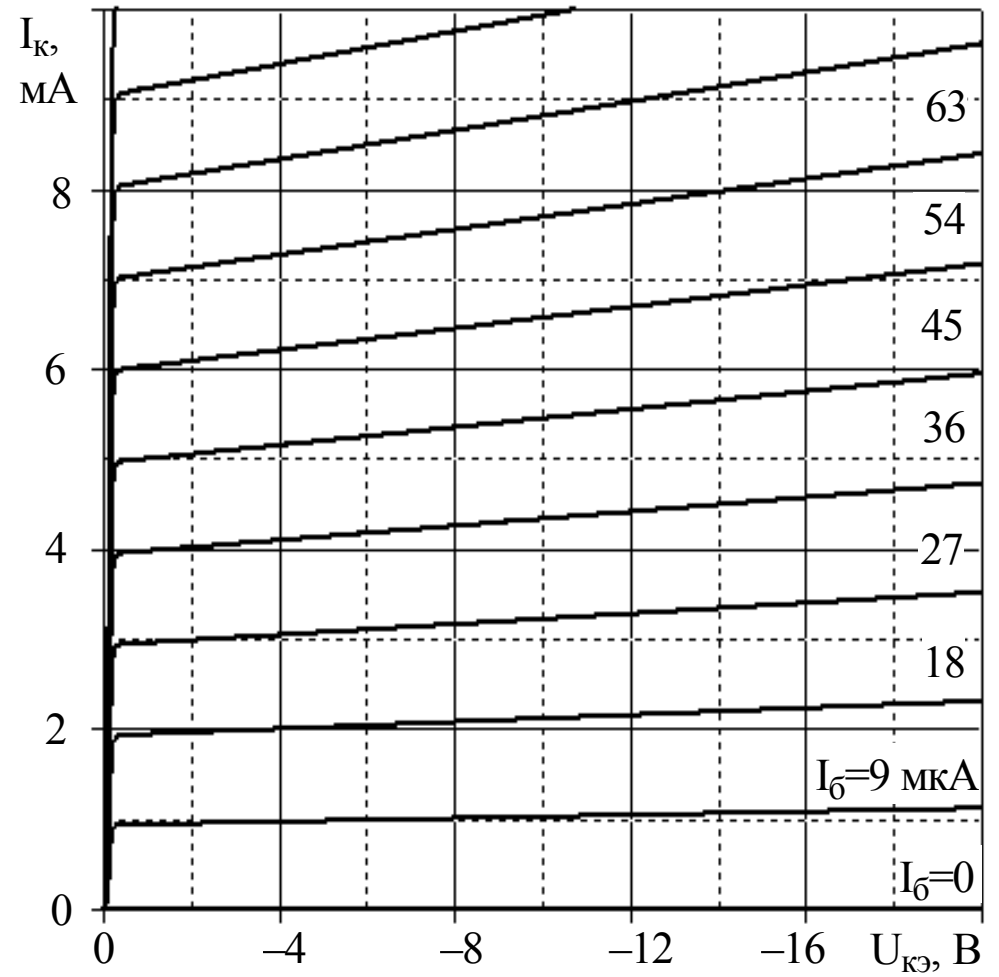
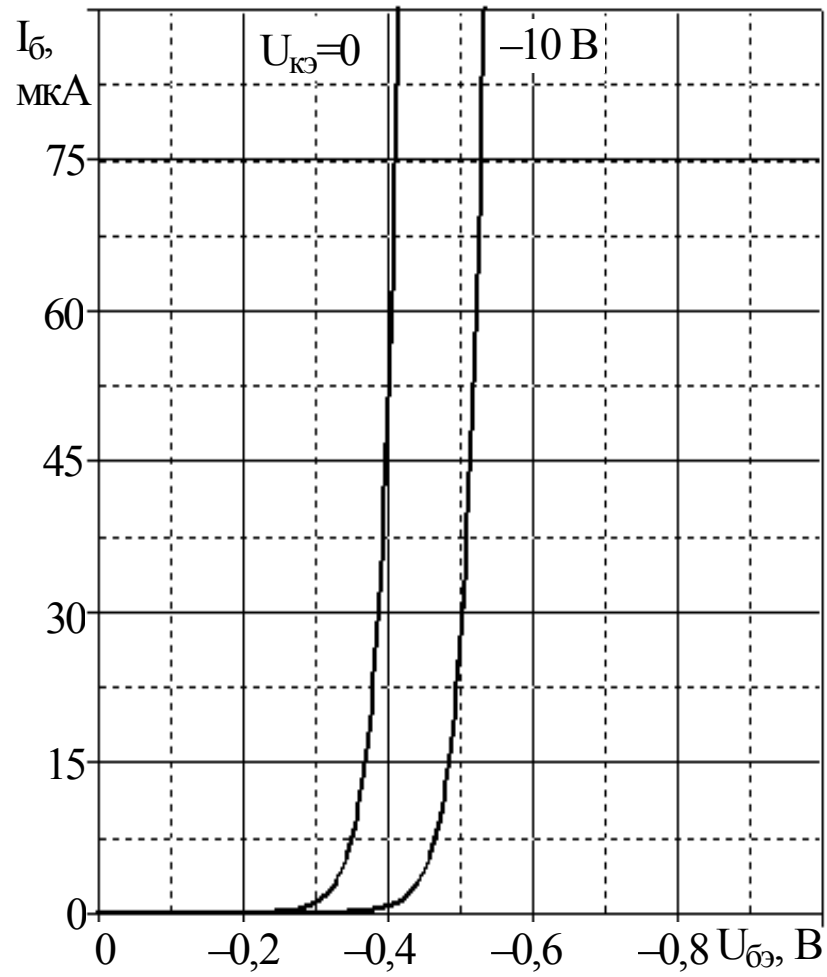


Рис. ПЗ.8. Характеристики транзистора КТ350А

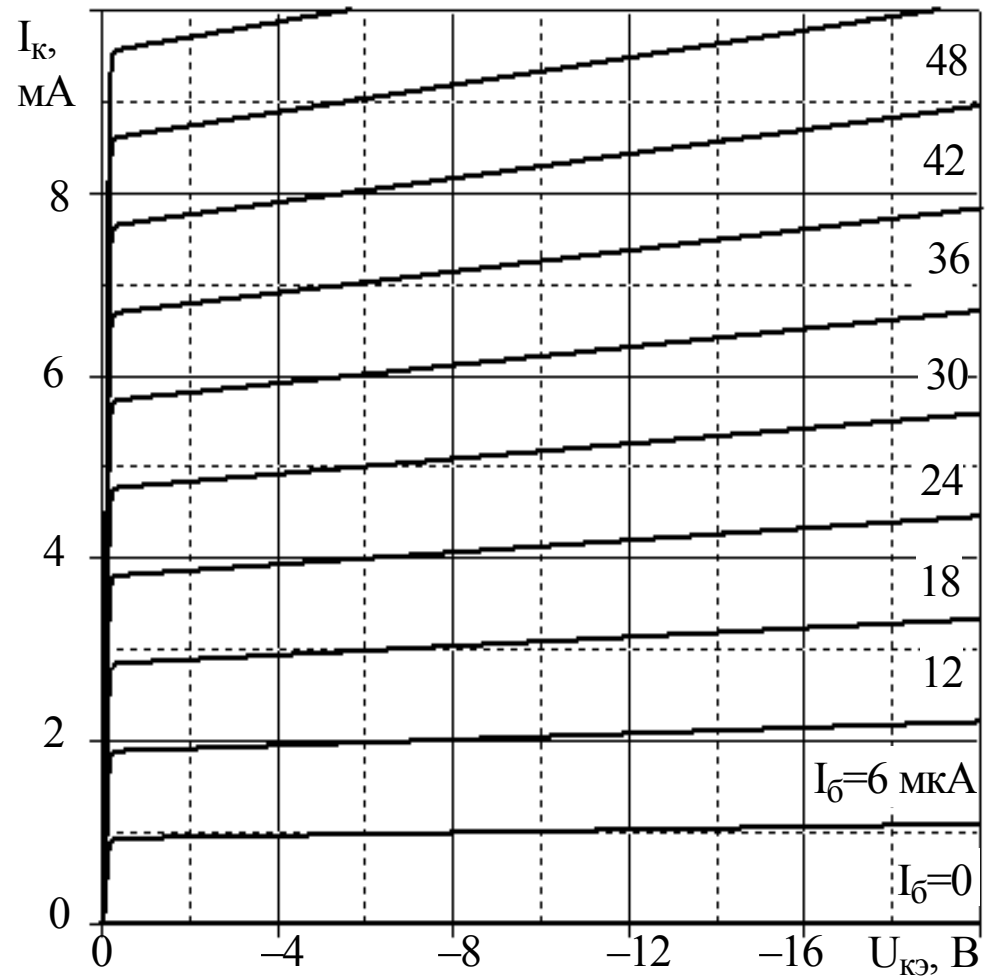
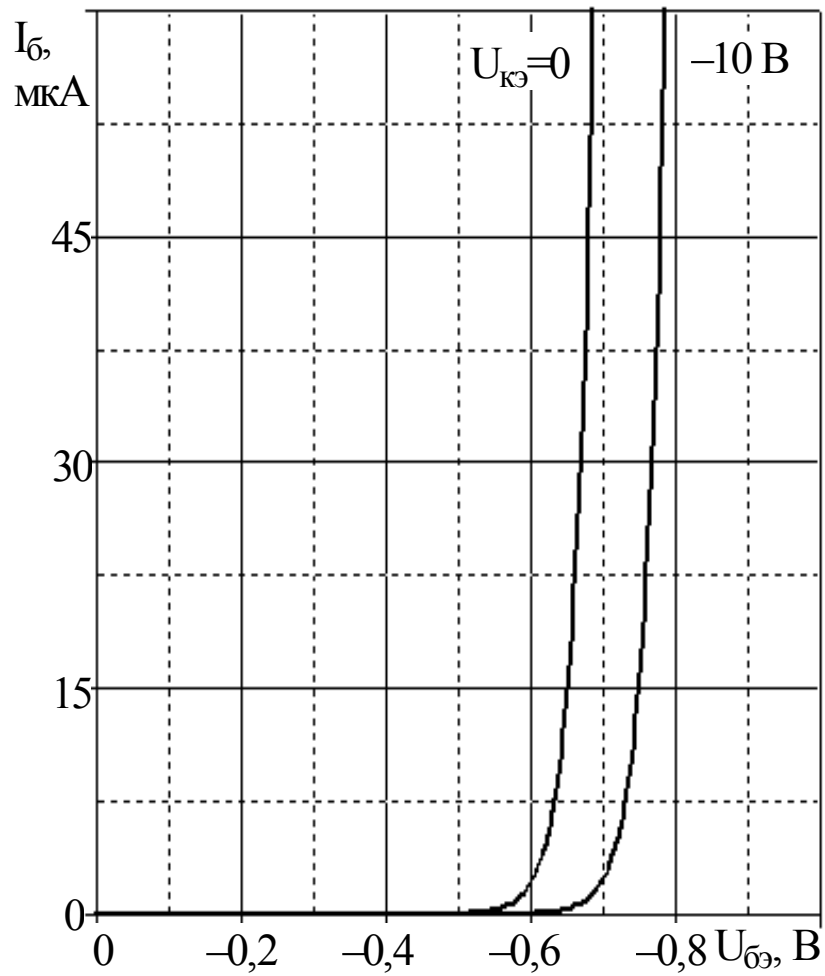


Рис. ПЗ.9. Характеристики транзистора КТ351А

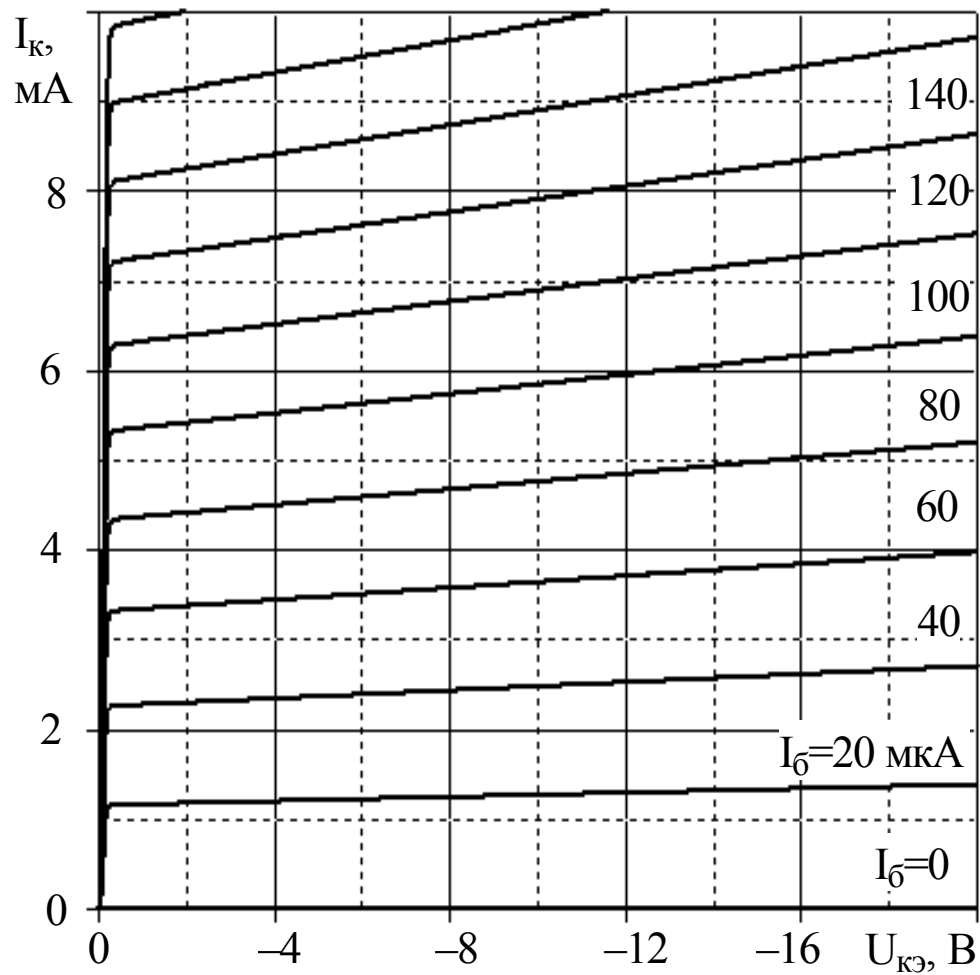
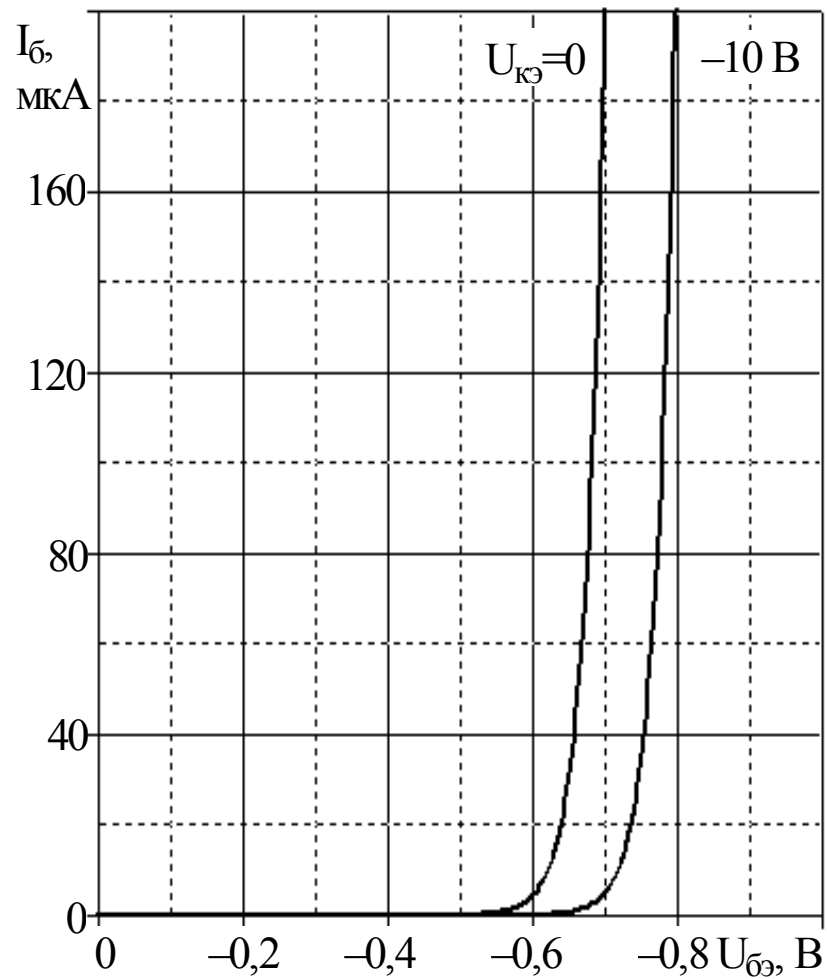


Рис. ПЗ.10. Характеристики транзистора КТ357А

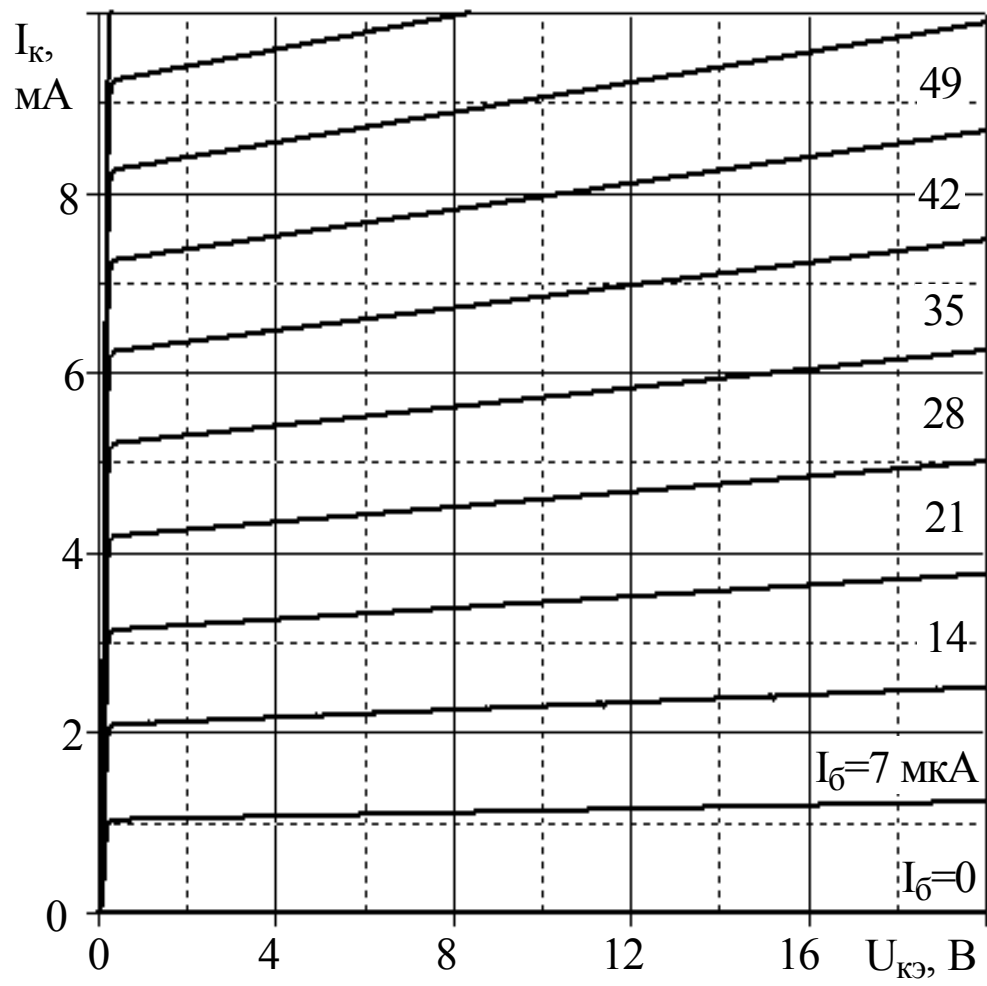
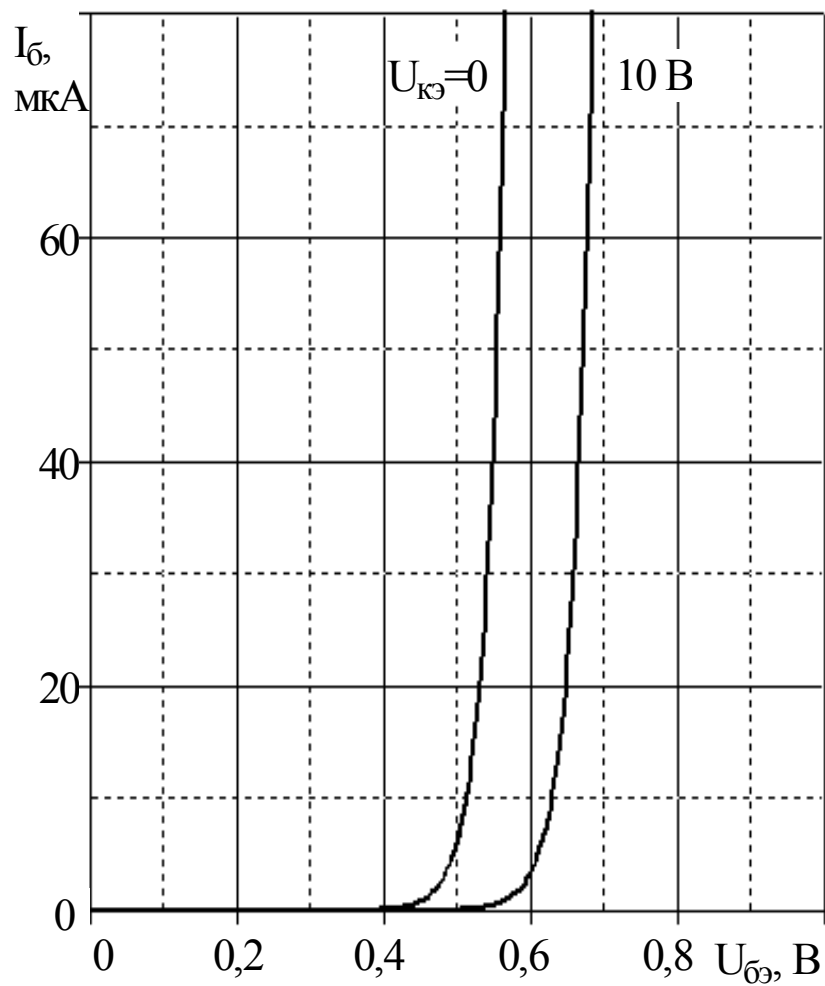


Рис. ПЗ.11. Характеристики транзистора КТ358Б

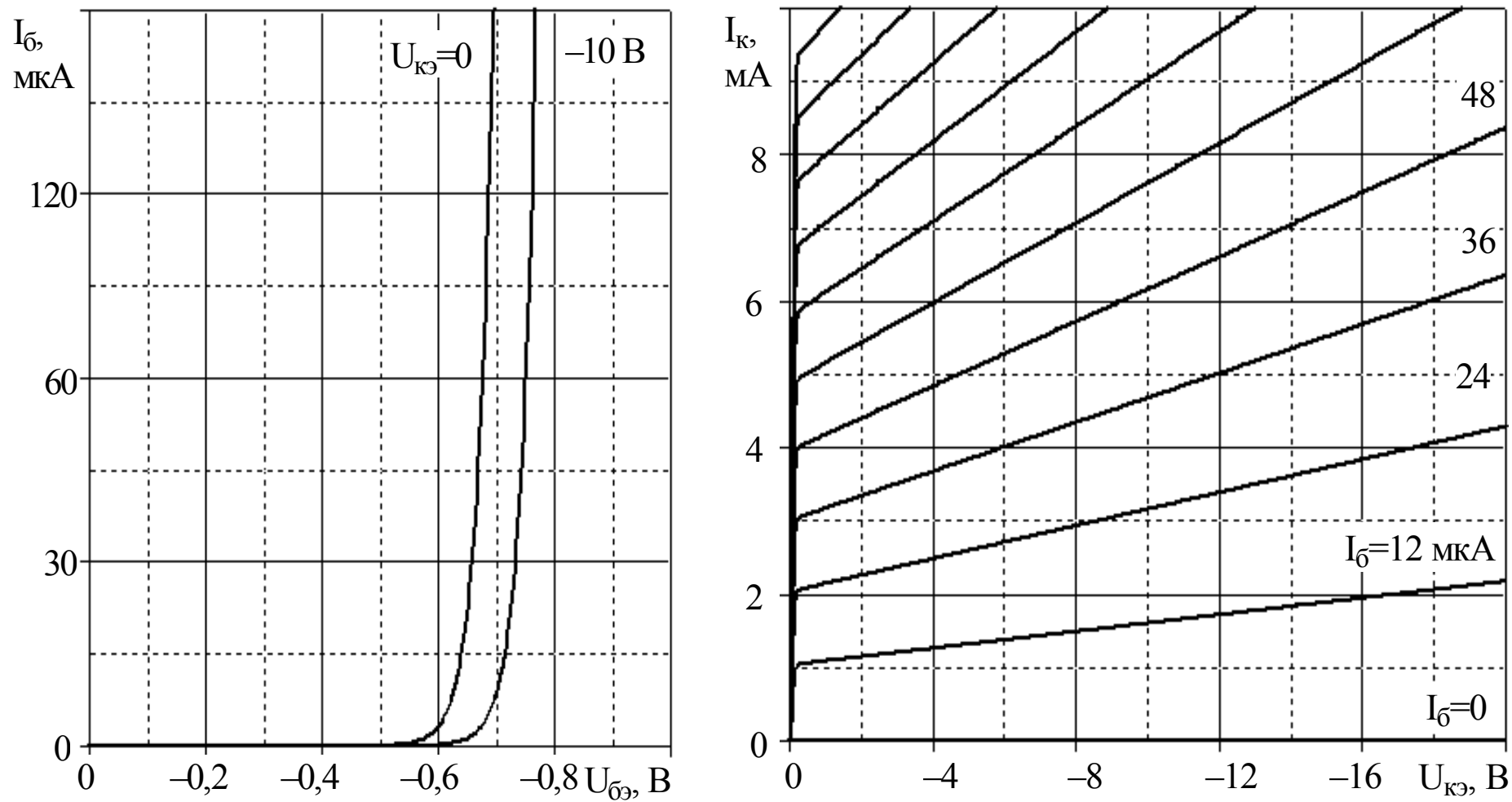


Рис. П3.12. Характеристики транзистора КТ361Г

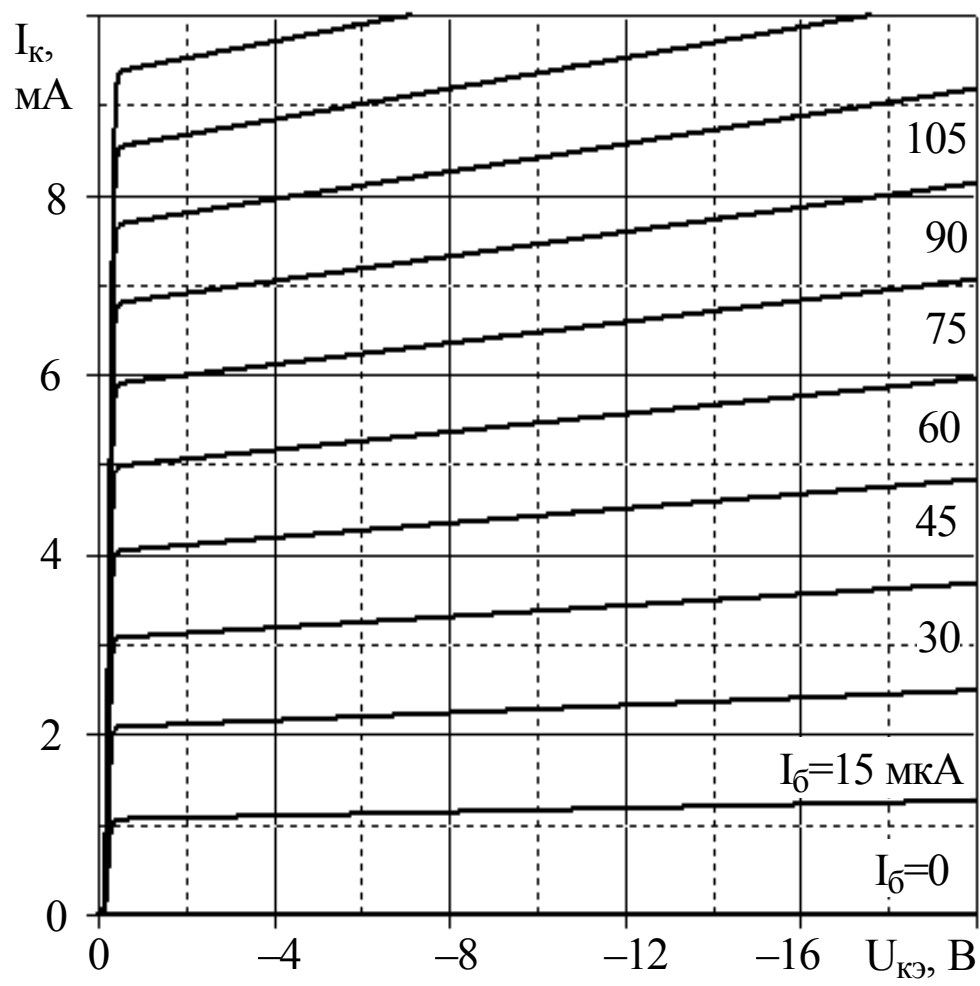
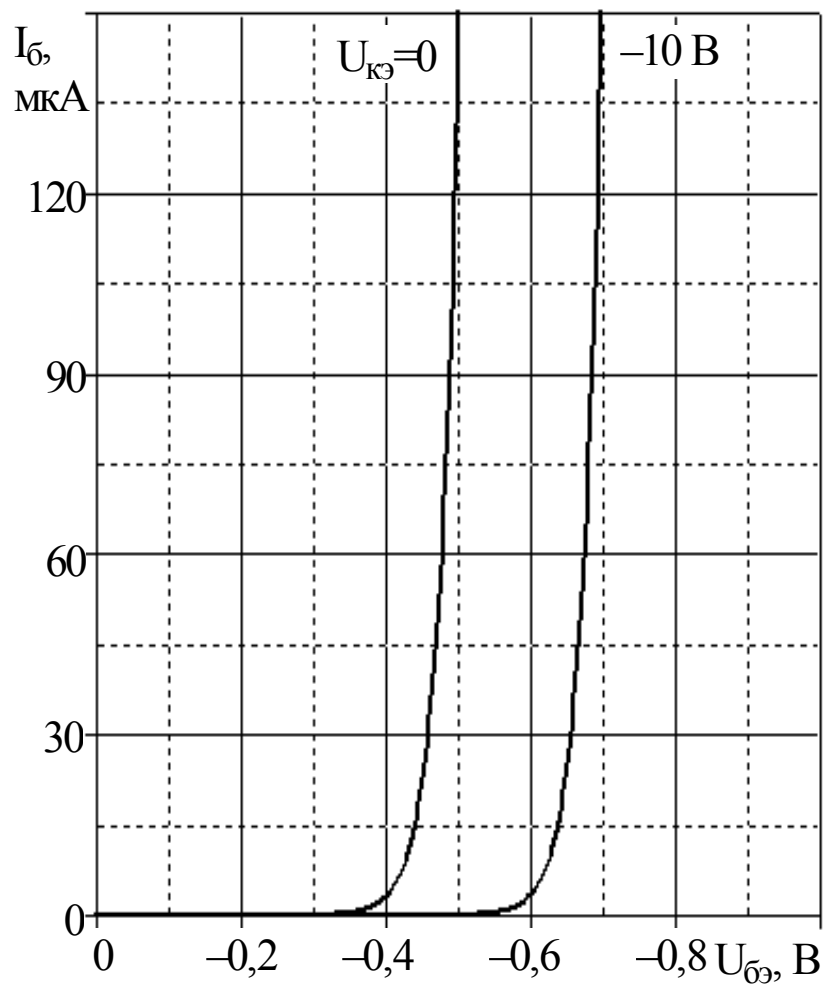


Рис. ПЗ.13. Характеристики транзистора КТ363А

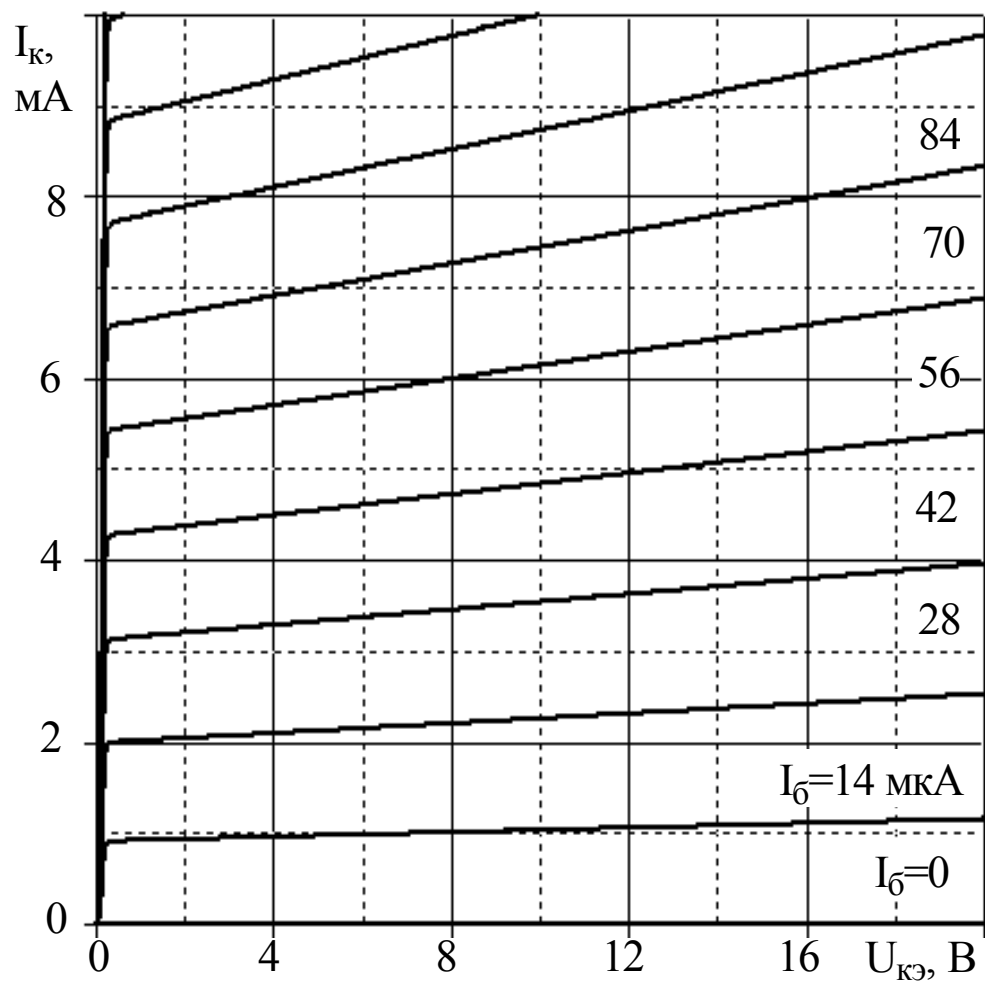
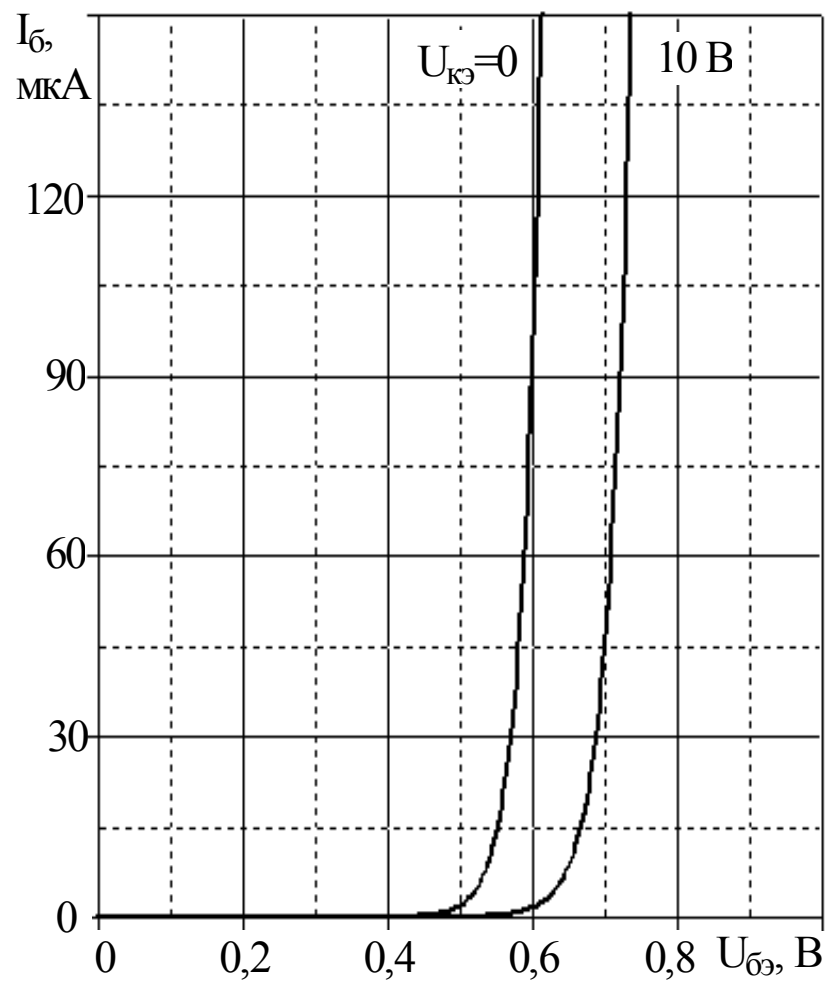


Рис. ПЗ.14. Характеристики транзистора КТ375А

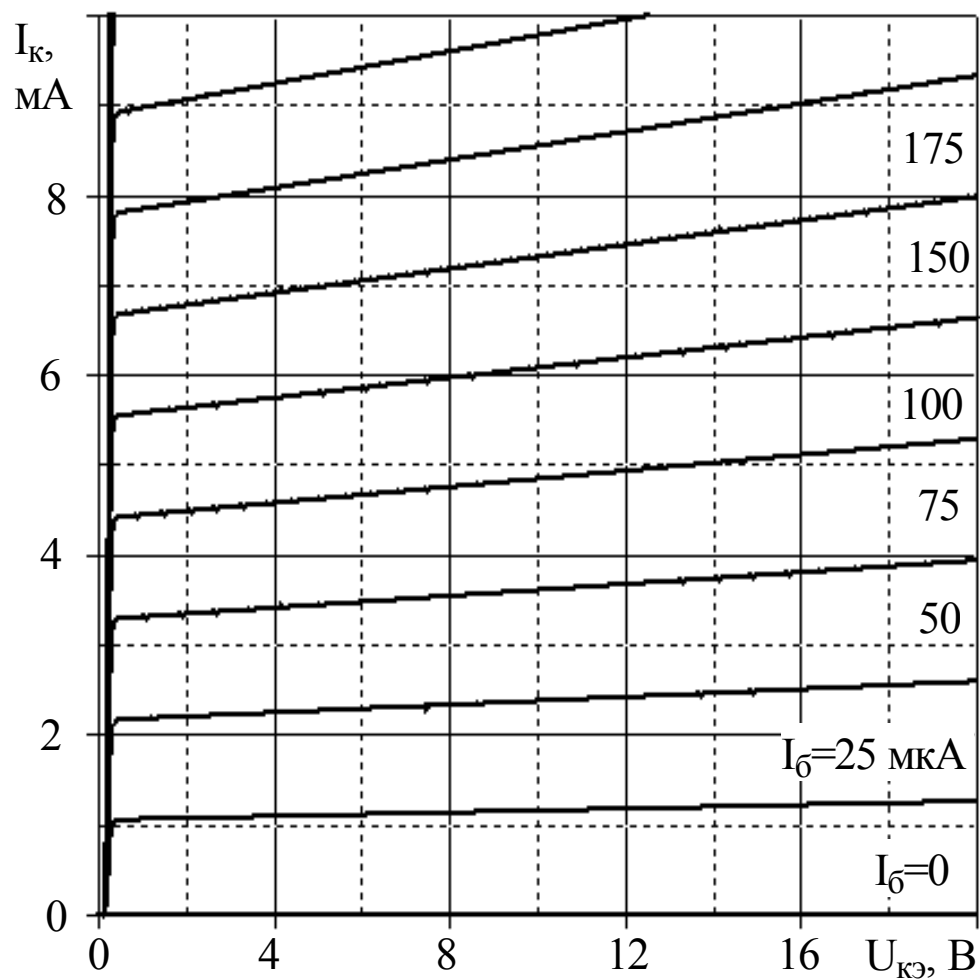
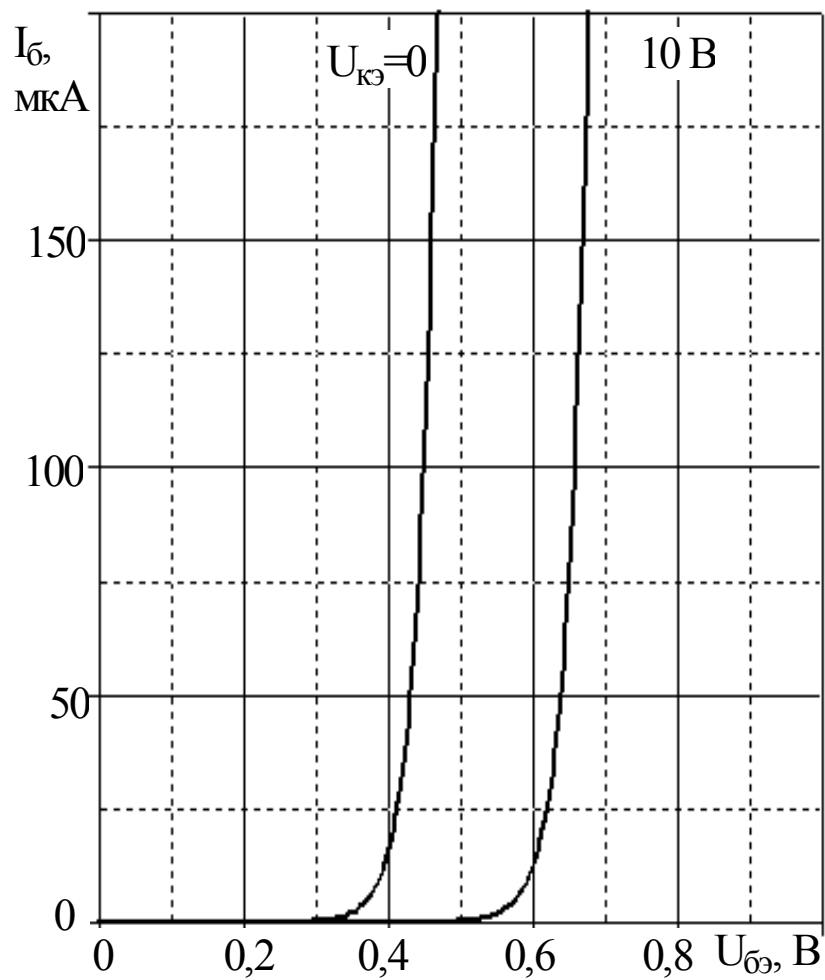


Рис. ПЗ.15. Характеристики транзистора КТ375Б

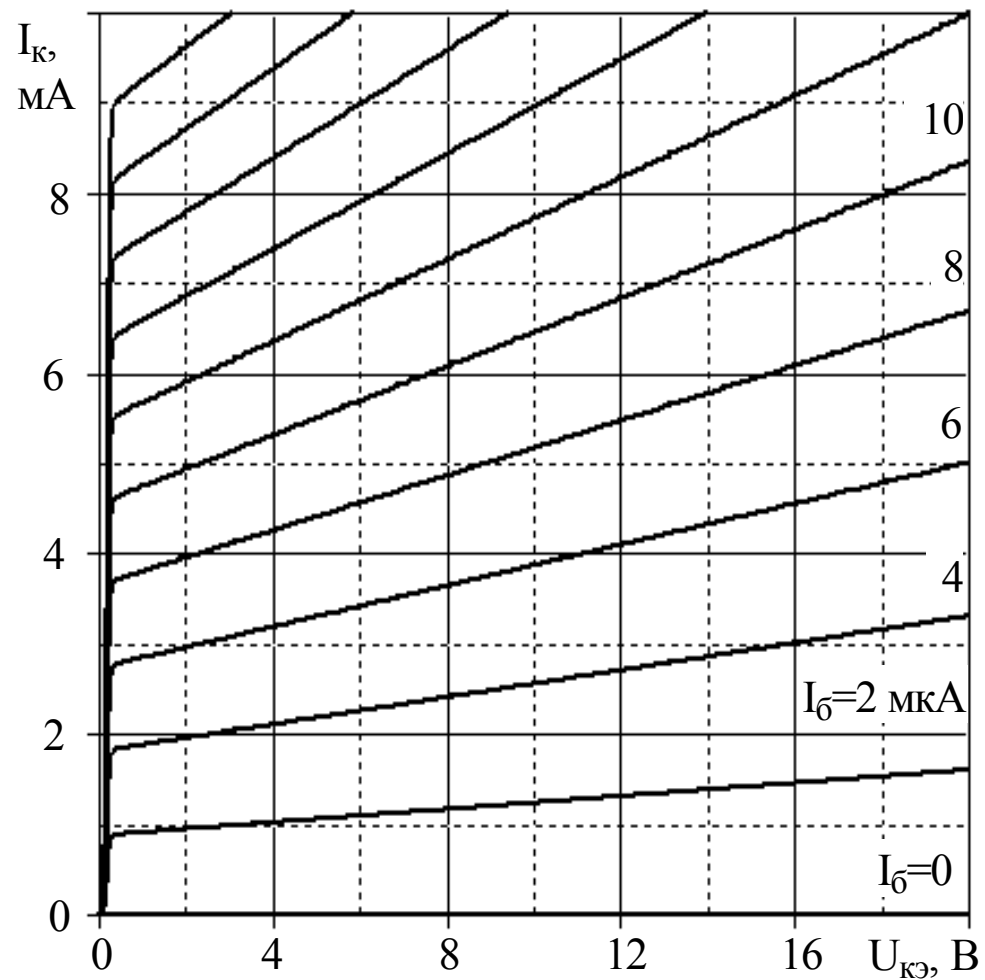
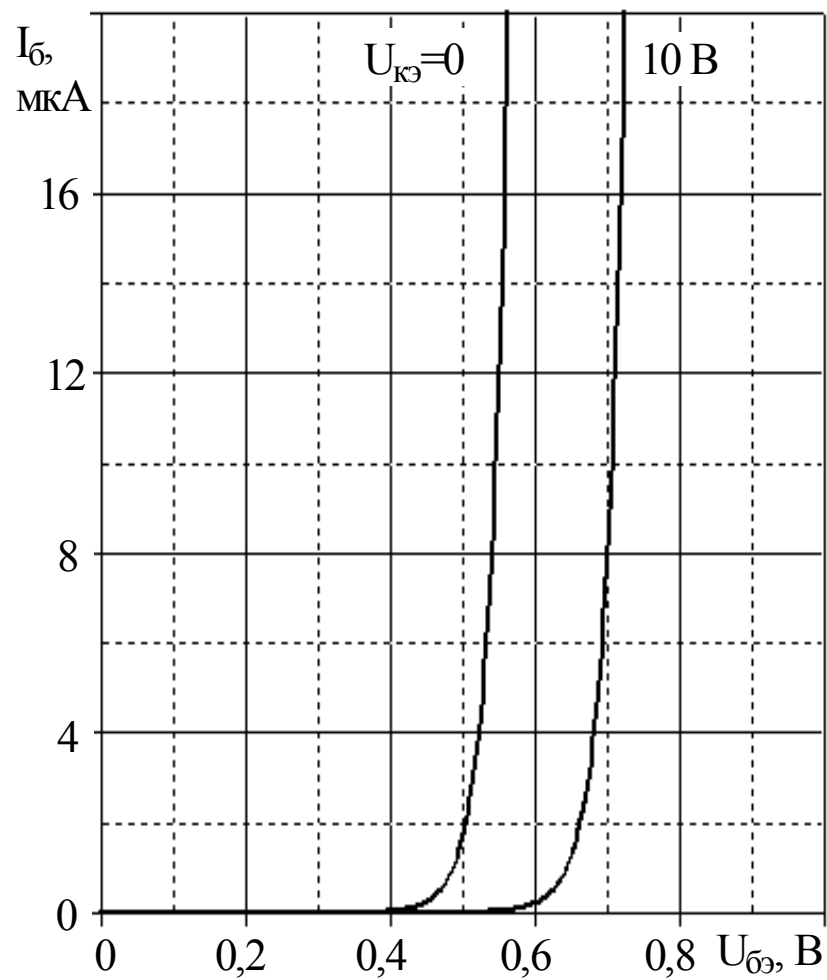


Рис. ПЗ.16. Характеристики транзистора КТ3102Г

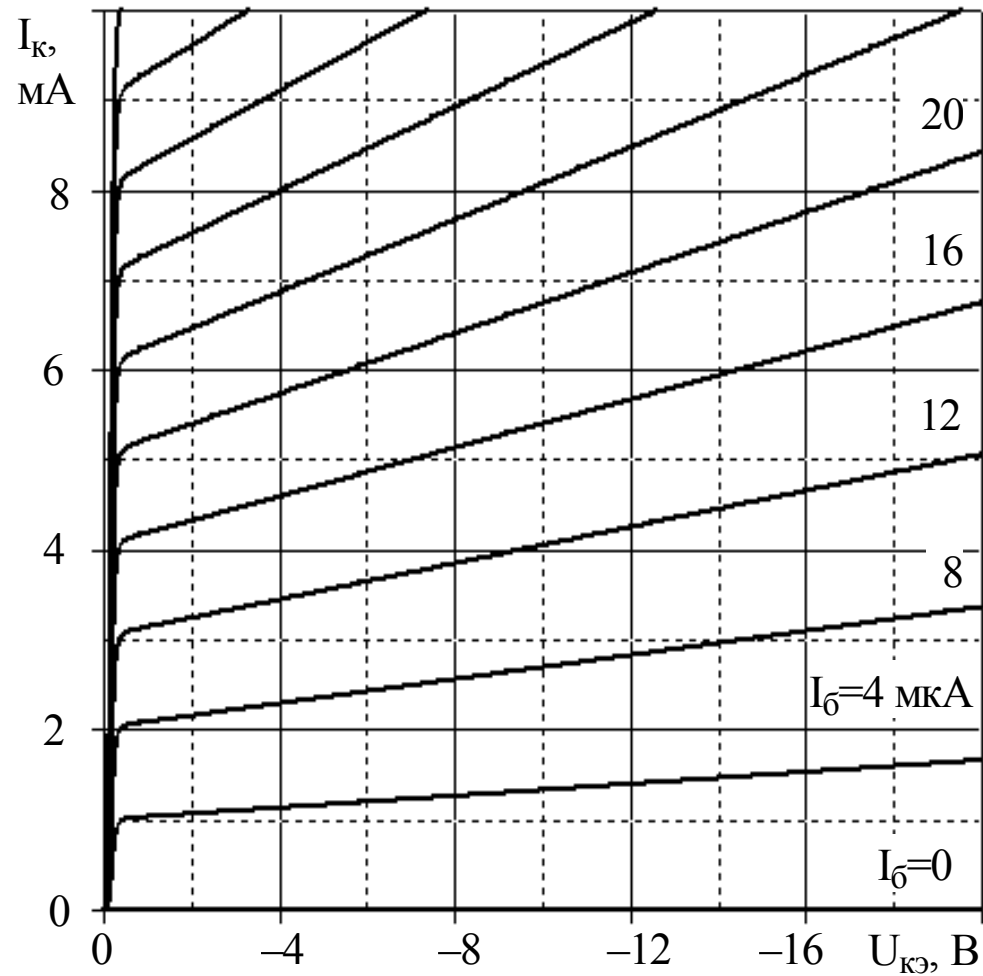
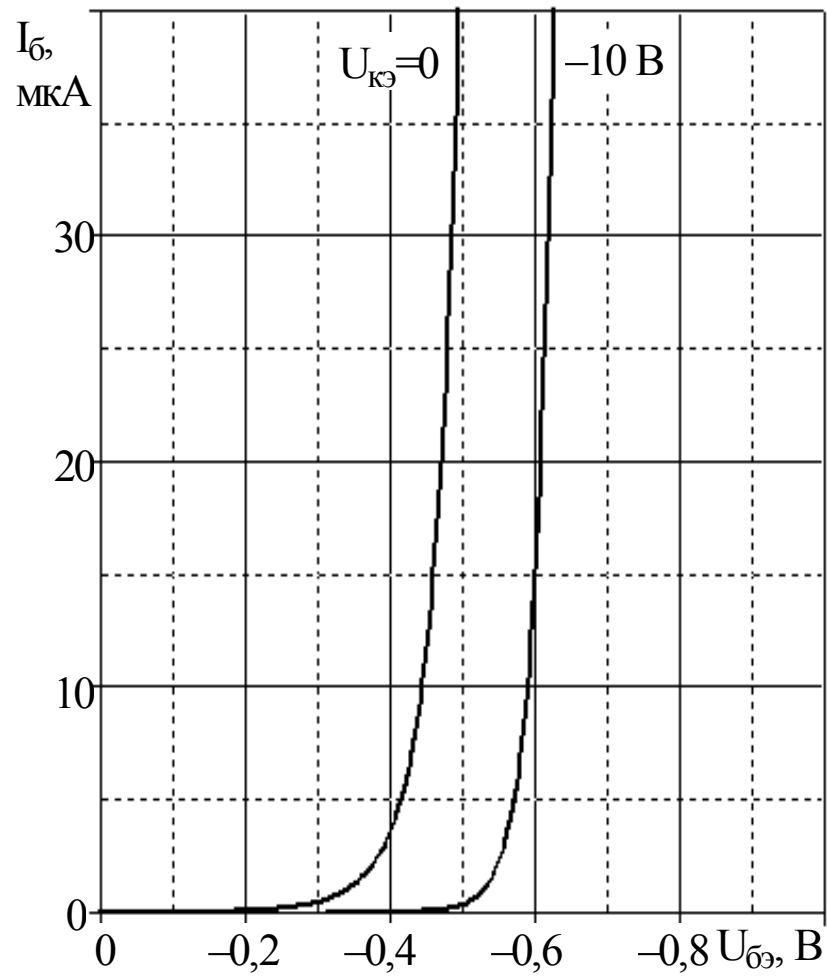


Рис. ПЗ.17. Характеристики транзистора КТ3107Г

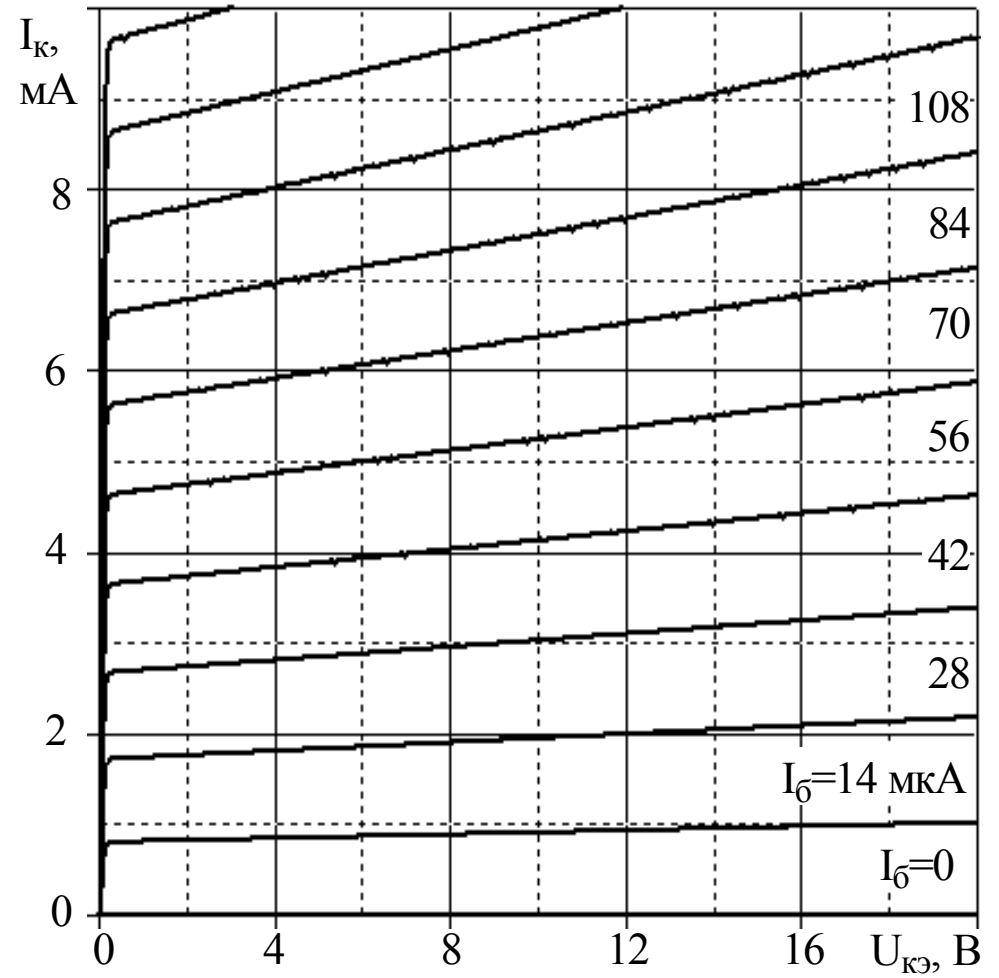
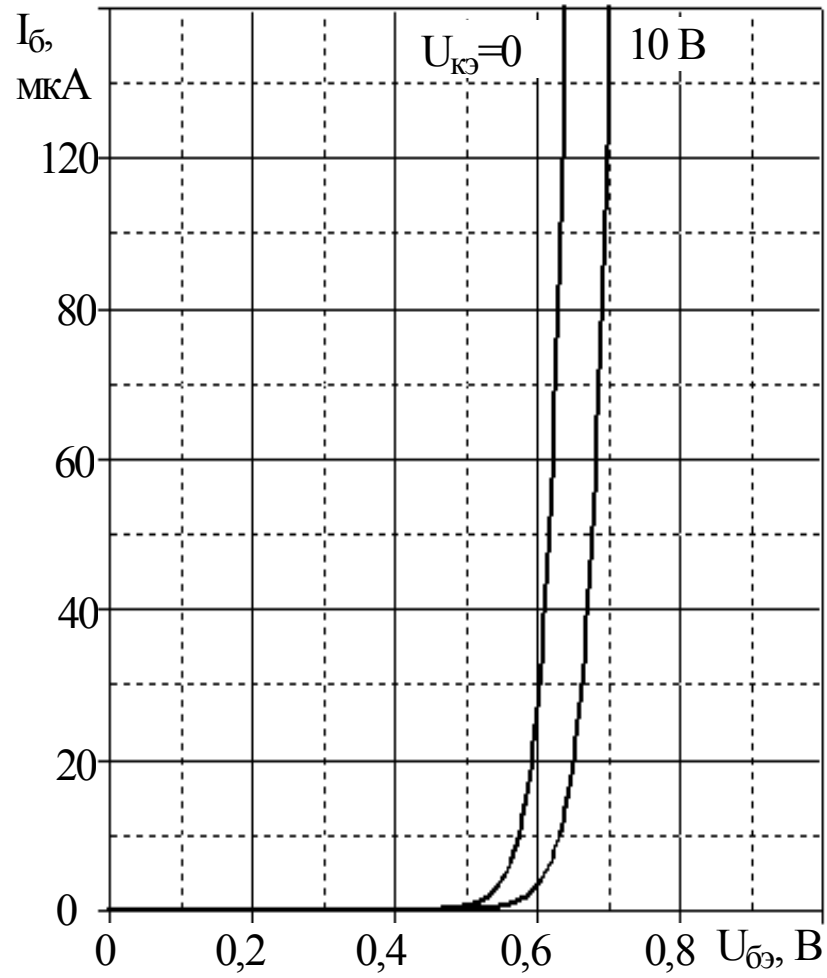


Рис. ПЗ.18. Характеристики транзистора КТ3117А

Учебное издание

**Дробот Сергей Викторович,
Мельников Владимир Александрович,
Путилин Владимир Николаевич**

**ПРАКТИКУМ ПО КУРСУ «ЭЛЕКТРОННЫЕ ПРИБОРЫ»
для студентов всех специальностей БГУИР
дневной и вечерней форм обучения**

Редактор Е.Н. Батурчик
Компьютерная верстка С.В. Дробот, Т.В. Шестакова

Подписано в печать 08.01.2003.

Бумага офсетная. Печать ризографическая. Гарнитура «Таймс».
Уч.- изд. л. 9,5. Тираж 200 экз.

Формат 60x84 1/16.

Усл. печ. л. 10,58.

Заказ 493.

Издатель и полиграфическое исполнение:

Учреждение образования

«Белорусский государственный университет информатики и радиоэлектроники»

Лицензия ЛП № 156 от 30.12. 2002.

Лицензия ЛВ № 509 от 03.08. 2001.

220013, Минск, П. Бровки, 6.