

Монтаж и демонтаж BGA, CSP, Flip-Chip, QFP

при помощи инфракрасного излучения и конвекционного нагрева

В настоящее время в электронных модулях все шире применяются микросхемы в корпусах BGA, CSP, Flip-Chip, QFP, которые благодаря большому количеству выводов обеспечивают высокую плотность монтажа на печатной плате. Однако при работе с такими электронными компонентами необходимо постоянно решать задачи обеспечения их качественного монтажа и демонтажа [1].

Владимир Ланин,
профессор

vlanin@bsuir.by

Валерий Парковский

rocker-87@yandex.ru

Задачи качественного монтажа многовыводных микросхем на печатную плату всегда были актуальны как для мелкосерийного, так и для крупносерийного производства. В мелкосерийном производстве важна проблема контроля температуры в области пайки с целью приближения его к идеальному термопрофилю для соответствующего корпуса микросхемы. Для крупносерийного производства основная проблема — это повторяемость параметров пайки. При этом номенклатура устанавливаемых на печатную плату компонентов и плотность монтажа на печатных платах могут быть очень высокими. Бессвинцовые технологии монтажа, в свою очередь, требуют соблюдения при монтаже и демонтаже компонентов условий по температурным режимам, которые гораздо жестче, нежели при работе со свинцосодержащими припоями [2].

Использование конвективных источников нагрева

Конвективные источники нагрева используются при серийном, массовом производстве и при ремонте электронных модулей (ребойлинге).

В конвективных печах создаются зоны нагрева, температура которых соответствует областям профиля пайки. Конвективный источник лишен недостатка возможного перегрева корпуса в отличие от инфракрасного. Однако существует проблема

точного поддержания температуры в зонах нагрева, для этого необходимо, чтобы зона пайки была изолирована от внешней среды (теплоизоляционная камера) [3].

При ремонте электронных модулей используются различного рода термовоздушные паяльные станции (рис. 1). Применяя различные насадки можно демонтировать корпуса разного типа.

Демонтаж при ремонте электронных модулей с помощью термовоздушных паяльных станций имеет два существенных недостатка: сложность контроля температуры в нагреваемой зоне и неравномерность прогрева контактных площадок безвыводного компонента, что при длительном воздействии высокой температуры приведет к выводу его из строя [4].

Процесс передачи тепла от термофена к поверхности печатной платы описывается выражением:

$$Q = (\lambda S t \Delta T) / l, \quad (1)$$

где λ — теплопроводность воздуха; S — площадь зоны нагрева; t — время нагрева; $\Delta T = T_{ист} - T_{среды}$ — разность температур между источником тепла и окружающей средой; l — расстояние от источника тепла до поверхности.

При расчете количества тепла, выделяемого в рабочей зоне, необходимо учитывать конструктивный фактор, влияющий на рассеивание воздуха (рис. 2) при выходе из сопла насадки термофена (угол рассеивания, который зависит от конструкции сопла):

$$K_r = r / (l \times \tan \alpha + r), \quad (2)$$

где r — радиус сопла насадки; α — расстояние, на которое рассеивается воздух при выходе из сопла.

Тогда количество выделяемого тепла в рабочей зоне рассчитывается как:

$$Q = K_r [(\lambda S t \Delta T) / l]. \quad (3)$$

Температура нагрева в рабочей зоне зависит от времени, условий теплообмена и теплоемкости материала платы:

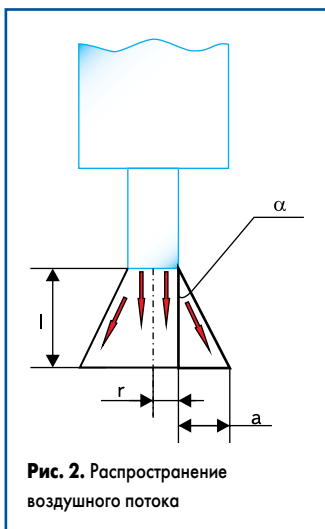


Рис. 2. Распространение воздушного потока



Рис. 1. Термовоздушная паяльная станция AOYUE 852A

Использование инфракрасных источников нагрева

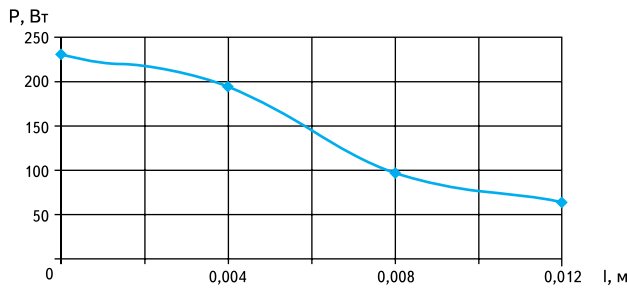


Рис. 3. Зависимость мощности, выделяемой в зоне нагрева, от расстояния до поверхности платы

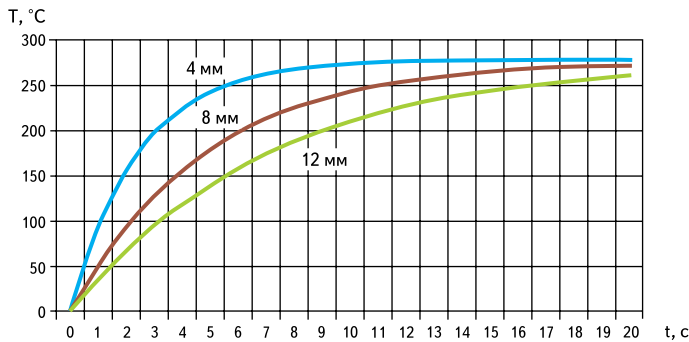


Рис. 4. Зависимости температуры в зоне нагрева от времени при различных расстояниях до поверхности

$$T_H = T_T \left(1 - e^{-\frac{t}{\tau_H}} \right), \quad (4)$$

где T_T — температура теплоносителя; τ_H — постоянная времени нагрева.

$$\tau_H = C_T / (\alpha \times S), \quad (5)$$

где C_T — теплоемкость материала печатной платы (для стеклотекстолита — 0,9 Дж/°С); α — коэффициент теплообмена источника тепла с поверхностью печатной платы:

$$\alpha = P / (S \times \Delta T), \quad (6)$$

где P — мощность конвективного источника нагрева:

$$P = K_r \frac{\partial Q}{\partial t} = K_r \frac{\lambda S \Delta T}{l}. \quad (7)$$

Расчет мощности нагрева проведен при разности температур $\Delta T = 255^\circ\text{C}$, времени нагрева

20 с, средней теплопроводности воздуха в диапазоне температур 80...300 °С, 14,96 Вт/(м·К) и расстояний от источника 4, 8 и 12 мм. Результаты расчета мощности конвективного нагрева представлены в виде зависимости, изображенной на рис. 3, а зависимость температуры в зоне нагрева от времени при различных расстояниях от источника можно видеть на рис. 4.

Температура при пайке и демонтаже конвективным источником нагрева пропорциональна температуре нагретого воздуха, скорости его движения и зависит от расстояния до поверхности нагреваемой зоны. Оптимальное расстояние от зоны нагрева до насадки термометра не должно превышать 4–6 мм.

Инфракрасные (ИК) источники нагрева широко применяются при ремонте электронных модулей как в мелкосерийном, так и серийном производстве. Использование ИК источников нагрева для монтажа и демонтажа многвыводных поверхностно монтируемых компонентов обусловлено возможностью точного контроля температуры пайки, в то время как для конвективных источников это проблематично [5].

В современных источниках ИК-нагрева вместо галогенных ламп все шире применяются мощные керамические нагреватели. Примером такого нагревателя может служить излучатель SHTS фирмы Elstein (рис. 5). В ребра передней черной нагревательной панели встроена электрическая нагревательная спираль. Оптимальная эффективность в зоне высоких температур достигается посредством применения специальной черной эмали, позолоченного покрытия задней части и встроенной теплоизоляции.

Благодаря прочности монтажа нагревательной спирали высокотемпературный излучатель можно эксплуатировать независимо от его положения. На задней стороне находится стандартный патрон для крепления. Для защиты керамики и нагревательной спирали высокотемпературные излучатели покрыты глазурью.

Такой ИК-излучатель способен отдавать до 98% энергии излучения и оптимальным образом сочетает конструктивные и эксплуатационные требования к ИК-нагревателям с требованиями к энергосбережению, что дает пользователю возможность простого решения задач энергоемкого нагрева:

- Максимальная мощность нагрева на квадратный метр — 76,8 кВт/м².
- Рабочая температура — 860 °С.
- Максимально допустимая температура — 900 °С.
- Диапазон длины волн — 2–10 мкм.



Рис. 5. Керамический инфракрасный нагреватель

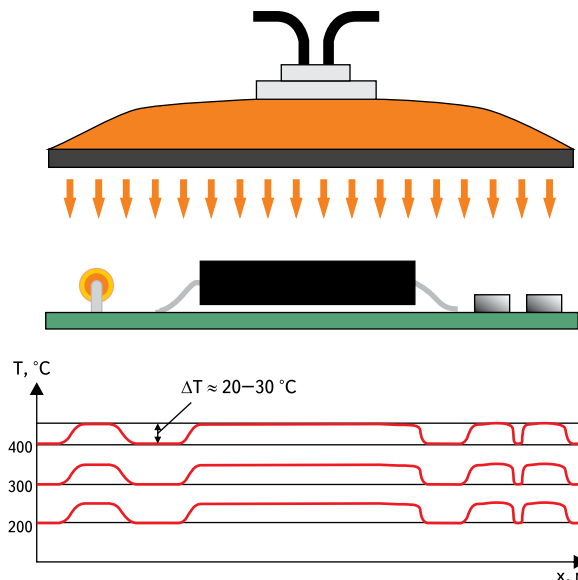


Рис. 6. Распределение температуры в зоне ИК-нагрева

$$P_H = I \times S_H \quad (14)$$

Зависимость мощности, выделяемой в зоне нагрева, от расстояния представлена на рис. 7, а зависимости температуры в зоне нагрева от времени при различных расстояниях от ИК-источника — на рис. 8.

С увеличением расстояния от ИК-источника температура меняется значительно, это связано с тем, что площадь локального нагрева растет и количество передаваемого тепла рассеивается на большую площадь. Однако ИК-нагрев не так чувствителен к изменению расстояния от источника, как конвективный, поскольку воздух прозрачен для ИК-излучения, в то время как температура, переносимая воздушным потоком термофена, рассеивается при выходе из сопла вследствие конвективного механизма теплообмена [5].

Применение конвективных и инфракрасных источников нагрева

В процессе пайки и демонтажа электронных компонентов конвективными источниками нагрева, для поддержания температуры печатной платы и в целях предотвращения термоудара ее подогревают источником ИК-излучения (рис. 9).

Двусторонняя система нагрева используется в ремонтной станции Ersa IR550A, однако в ней для демонтажа используется ИК-нагреватель, а не термофен (рис. 10).

- Технические характеристики Ersa IR550A:
- Мощность верхнего ИК-излучателя — 4×200 Вт (размеры 60×60 мм).
 - Мощность нижнего ИК-излучателя — 2×400 Вт (размеры 135×250 мм).
 - Время разогрева верхнего излучателя — 90 с.
 - Скорость нагрева в процессе работы — от 0,3 до 2 °C/с.
 - Максимальная потребляемая мощность — 1600 Вт.
 - Длина волны ИК-излучателей — 2–5 мкм.
 - Напряжение — 220 В, 50 Гц.

При пайке определенного типа корпуса задается термопрофиль, в соответствии с которым поддерживается температура в нагреваемой зоне. В процессе пайки для контроля температуры применяются термопара и ИК-датчик. В зависимости от типа корпуса и чувствительности микросхемы к температуре используют

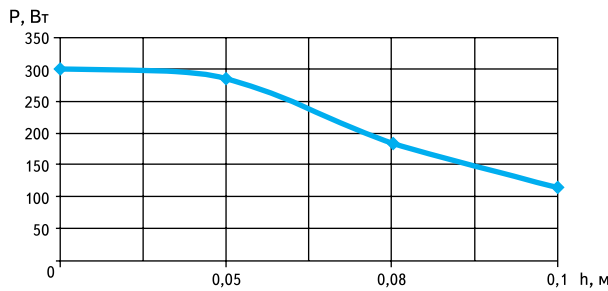


Рис. 7. Зависимость мощности, выделяемой в зоне нагрева от расстояния до поверхности

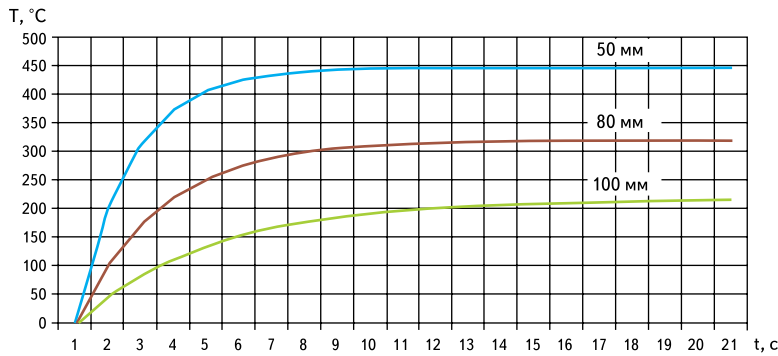


Рис. 8. Зависимости температуры в рабочей зоне ИК-нагрева от времени и расстояния от источника

Основным недостатком ИК-нагрева является более высокое температурное воздействие на корпус компонента (рис. 6).

Расчет температуры в зоне ИК-нагрева осуществляется следующим образом:

1. Интенсивность потока излучения:

$$I = 2 \frac{P_H}{\sqrt{x^2 + h^2}}, \quad (8)$$

где P_H — мощность источника; h — высота от источника ИК-излучения до поверхности; x — длина зоны нагрева.

2. Интенсивность прямого излучения:

$$I = 2 \int_0^x \frac{P_H}{\sqrt{x^2 + h^2}} dx. \quad (9)$$

3. Температура в зоне ИК-нагрева:

$$T_H = \sqrt[4]{\frac{I + K T_C^4}{K}} - 273, \quad (10)$$

где K — постоянная Стефана-Больцмана.

4. Температура в зоне нагрева зависит и от времени воздействия:

$$T_{нагр.} = T_H \left(1 - e^{-\frac{\tau}{\tau_H}} \right), \quad (11)$$

где $T_{нагр.}$ — температура в зоне нагрева; τ — время воздействия теплового потока; τ_H — постоянная времени нагрева:

$$\tau_H = C_T / (\alpha \times S_H), \quad (12)$$

где S_H — площадь зоны нагрева, ограниченной геометрическими размерами отражателя; C_T — теплоемкость материала печатной платы; α — коэффициент теплообмена с поверхностью платы:

$$\alpha = P_H / (S_H \times \Delta T), \quad (13)$$

где ΔT — разность температуры нагрева и окружающей среды (°C); P_H — мощность в зоне нагрева:

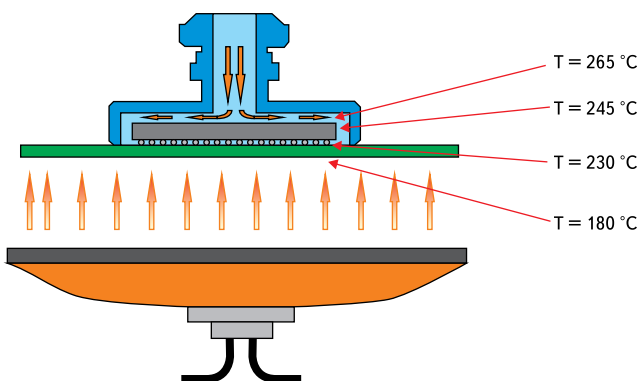


Рис. 9. Нагрев компонента и платы конвективным и ИК-источниками



Рис. 10. Паяльная станция Ersa IR550A

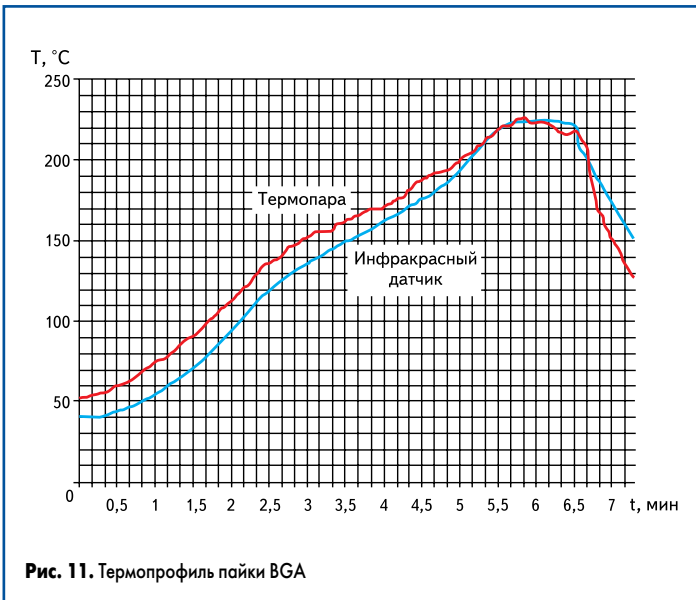


Рис. 11. Термопрофиль пайки BGA

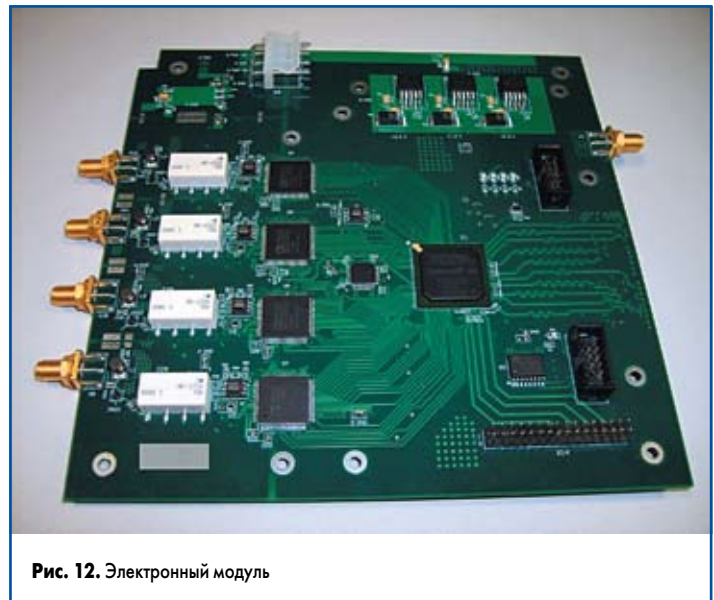


Рис. 12. Электронный модуль

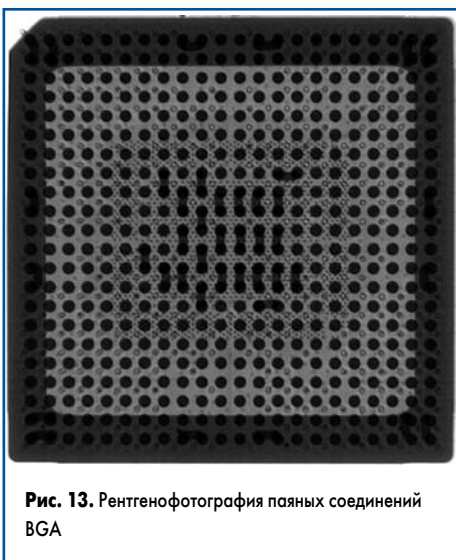


Рис. 13. Рентгенофотография паяных соединений BGA

либо термопару, либо ИК-датчик или комбинированный контроль. Реальный термопрофиль пайки BGA приведен на рис. 11.

Пример опытного образца электронного модуля — монтаж SMD и BGA ПЛИС, который выполнен на паяльной станции Ersa IR550A, — показан на рис. 12. Для выявления дефектных паяных соединений, таких как мостики припоя, неполное оплавление, отсутствие шариков припоя и т. д., применено рентгеновское излучение.

На рис. 13 изображена рентгенофотография паяных соединений BGA. Из нее следует, что дефектов в паяных соединениях не обнаружено, перемычки представляют печатные проводники, предусмотренные топологией печатной платы. Благодаря двустороннему прогреву стало возможным поддерживать термопрофиль, близкий к идеальному, в результате чего дефектов пайки удалось избежать.

Наряду с ИК паяльными станциями сегодня в радиоэлектронной промышленности используются парофазные системы (VPS). Эта технология разрабатывалась с целью увеличения качества сборки электронных модулей с поверхностно-монтируемыми компонентами, а также для уменьшения дефектов. Основная задача подобных паяльных станций заключается

в сборке модулей, диэлектрическое основание которых приклеено на металлическую подложку (радиатор). Примером таких модулей могут служить мощные высокочастотные усилители, с рабочей частотой от 1 ГГц и более, источники питания мощностью до 1 кВт и выше и др.

Данная конструкция модуля обусловлена необходимостью отвода большого количества тепла от печатного модуля либо увеличения его жесткости. Для того чтобы прогреть такую конструкцию и обеспечить заданный термопрофиль, ИК-излучения либо конвективного источника нагрева недостаточно. При монтаже компонентов на такой модуль нагрев ИК-излучением может привести к выводу монтируемых компонентов из строя, короблению самой платы либо отслоению медной фольги в результате перегрева.

Таблица. Параметры инфракрасной (IR) и парофазной (VPS) пайки

Параметр	VPS	IR
Потребляемая мощность, кВт	2–7	2–20
Расход инертного газа, м ³ /ч	0	14
Скорость движения по конвейеру, см/мин	0	80
Производительность	144	576
Стоимость, евро	50 000	125 000

Однако производительность парофазной пайки низка, и процесс пайки также не обходится без дефектов, таких, например, как «вздыбливание» компонентов. Сравнение параметров парофазной и ИК-пайки приведено в таблице [6]. Очевидно, что производительность у ИК-станций гораздо выше, однако парофазные системы в процессе пайки не используют инертный газ для предотвращения окисления контактов. Стоимость парофазных систем ниже, чем ИК, однако для крупносерийного и массового производства их использование нецелесообразно ввиду низкой производительности и значительных затрат на летучий теплоноситель.

Заключение

Анализ различных типов нагрева для пайки и демонтажа электронных модулей

на печатных платах показал, что ИК-нагрев позволяет обеспечить качественное равномерное прогревание компонентов, исключить теневые участки на корпусе и наименее опасен для других компонентов на плате. При использовании ремонтного центра с ИК-нагревом нет необходимости в приобретении специальных дорогостоящих насадок, особенно это касается компонентов нестандартной формы.

Отличие от идеального термопрофиля при пайке на ремонтных станциях заключается в сложности контроля температуры в рабочей зоне (особенно для конвективных источников), поскольку в промышленных установках создаются стабильные температурные зоны, изолированные от окружающей среды, через которые в течение определенного времени проходят электронные модули, тогда как в ремонтных станциях эти зоны создаются искусственно при заметном влиянии окружающей среды.

Литература

1. Lee N. C. Reflow soldering processes and troubleshooting: SMT, BGA, CSP and Flip Chip technologies. Berlington, USA, 2002.
2. Джюд М., Бриндли К. Пайка при сборке электронных модулей. М.: ИД «Технологии», 2006.
3. Ланин В. Л., Достанко А. П., Телеш Е. Формирование токопроводящих контактных соединений в изделиях электроники. Минск: Издательский Центр БГУ, 2007.
4. Яковлев А. Монтаж и демонтаж BGA, CSP, Flip Chip на ремонтных станциях: инфракрасное излучение для гарантии контроля процесса и уменьшения денежных затрат // Поверхностный монтаж. 2009. № 5.
5. Ланин В. Л., Парковский В. В. Монтаж и демонтаж электронных компонентов // Компоненты и технологии. 2009. № 3.
6. Plotog I., Varzaru G., Turcu C., Cucul T. C., Svasta P., Codreanu N. D. VPS Solution for Lead-Free Soldering in EMS Industries. 2nd Electronics Systemintegration Technology Conference. Greenwich, UK, 2008.